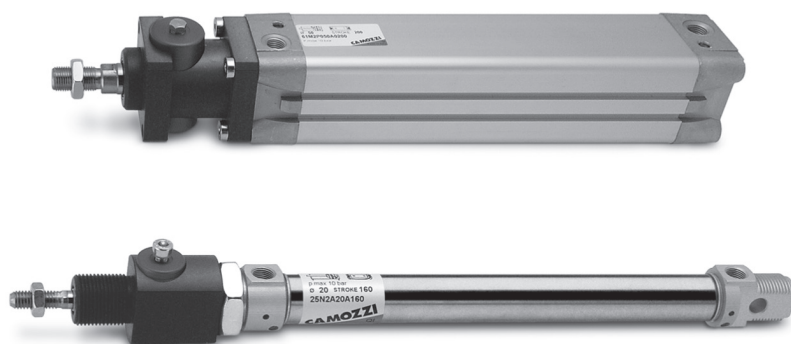


Bloccastelo Serie RL

Per cilindri ISO 6431/VDMA e ISO 6432
 ø 20, 25, 32, 40, 50, 63, 80, 100, 125 mm



- » Design compatto
- » Funzionante in entrambe le direzioni
- » Bloccaggio senza pressione, sbloccaggio con pressione

Il bloccastelo Serie RL è disponibile in 9 diversi diametri (20, 25, 32, 40, 50, 63, 80, 100 e 125). La sua compattezza ne permette l'installazione in piccoli spazi. Spesso il bloccastelo Serie RL viene utilizzato per bloccare carichi guidati in caso di caduta di pressione (situazioni di emergenza).
 Le forze di bloccaggio sono idonee per una pressione di lavoro del cilindro di 8 bar ed agiscono in entrambe le direzioni.

Attenzione!

Il bloccastelo Serie RL è garantito per applicazioni statiche. Non utilizzare per ridurre la velocità di un cilindro.

N.B.: quando si usa il bloccastelo, lo stelo del cilindro deve essere allungato. Per le lunghezze minime, vedere la tabella.

CARATTERISTICHE GENERALI

Tipo di costruzione	compatto
Funzionamento	bloccaggio tramite dispositivo inclinabile
Materiali	supporto = Alluminio anodizzato perno = OT guarnizioni = NBR
Diametro del cilindro	ø 20, 32, 40, 50, 63, 80, 100, 125
Temperatura d'esercizio	0°C + 80°C (con aria secca - 20°C)
Configurazione	pressione di bloccaggio
Pressione d'esercizio	3 + 8 bar
Attacchi	M5 = ø20, 25, 32 G1/8 = ø40, 50, 63, 80, 100, 125
Fluido	aria filtrata senza lubrificazione. Nel caso si utilizzasse aria lubrificata, si consiglia olio ISOVG32 e di non interrompere mai la lubrificazione.

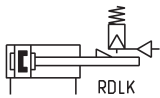
ESEMPIO DI CODIFICA

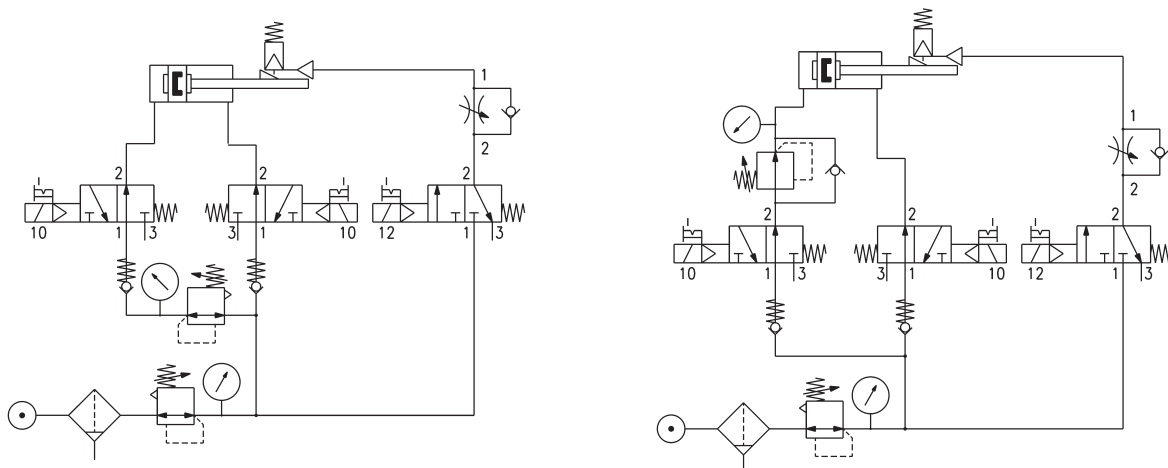
RLC	-	41	-	32
-----	---	----	---	----

RLC	SERIE RLC = standard, completo di perno e supporto RLB = solo perno		
41	SERIE CILINDRI 24 = per Serie 24 e 25 41 = per Serie 60, 61 e 62	SIMBOLO PNEUMATICO RDLK	
32	ALESAGGIO 20 = 20 mm 25 = 25 mm 32 = 32 mm 40 = 40 mm 50 = 50 mm 63 = 63 mm 80 = 80 mm 100 = 100 mm 125 = 125 mm		

SIMBOLI PNEUMATICI

I simboli pneumatici indicati nell'ESEMPIO DI CODIFICA sono riportati di seguito.

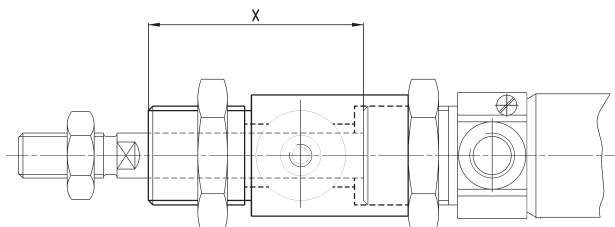


ESEMPI DI COLLEGAMENTO


Per un corretto utilizzo del bloccastelo mod. RLC si consiglia un collegamento pneumatico come illustrato negli esempi.

ESTENSIONE STELO e FORZE DI BLOCCAGGIO

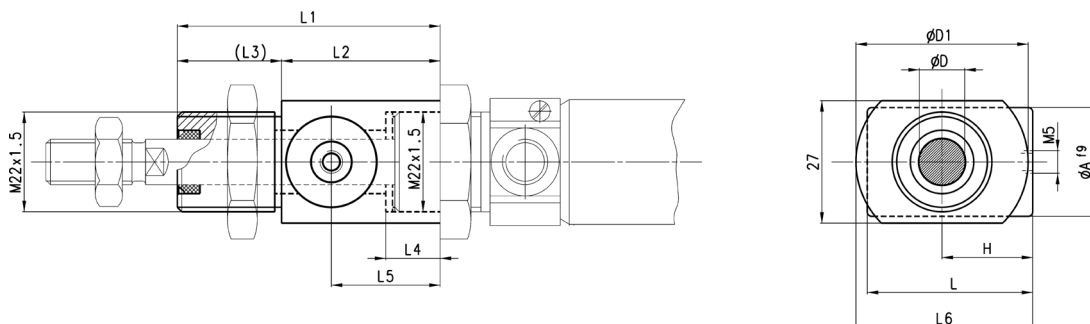
Tabella delle maggiorazioni dello stelo per il montaggio del bloccastelo



\varnothing	Estensione stelo [X] (mm)	Forze di bloccaggio [carichi statici] (N)
20	+50	300
25	+48	400
32	+40	650
40	+43	1100
50	+57	1600
63	+57	2500
80	+80	4000
100	+80	6300
125	+125	8800

Bloccastelo Serie RL

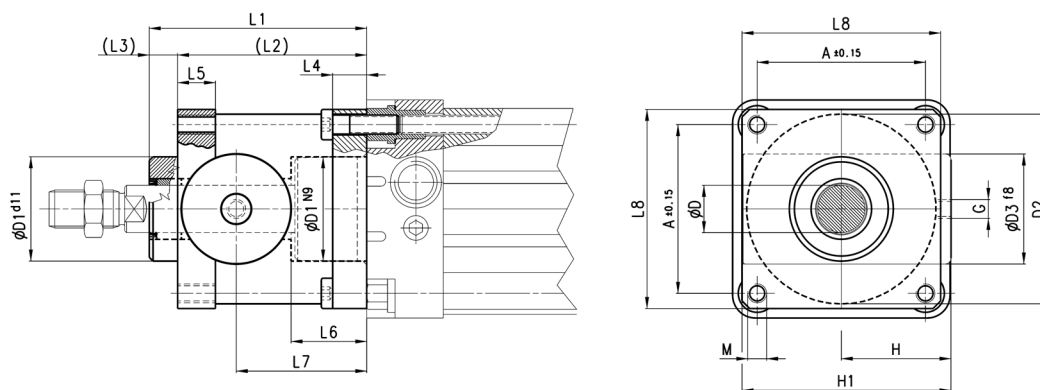
Ø 20 - 25 mm



INGOMBRI												
Mod.	Ø	D	A	D1	H	L	L1	L2	L3	L4	L5	L6
RLC-24-20	20	8	20	38	21	40	58	35	23	12	24	40
RLC-24-25	25	10	20	38	21	40	58	35	23	12	24	40

Bloccastelo Serie RL

Ø 32 ÷ 125 mm



INGOMBRI																			
Mod.	Ø	D	D1	D2	D3	G	L1	L2	L3	L4	L5	L6	L7	L8	A	M	H	H1	Z
RLC-41-32	32	12	30,5	35	25	M5	58	48	10	8	13	20,5	34	45	32,5	M6	25,5	46,5	M6X20
RLC-41-40	40	16	35	40	28	G1/8	65	55	10	8	13	22,5	38	50	38	M6	30	53	M6X20
RLC-41-50	50	20	40	50	35	G1/8	82	70	12	15	16	29,5	48	60	46,5	M8	36	64	M8X30
RLC-41-63	63	20	45	60	38	G1/8	82	70	12	15	16	29,5	49,5	70	56,5	M8	40	75	M8X30
RLC-41-80	80	25	45	80	48	G1/8	110	90	20	18	20	35	61	90	72	M10	50	95	M10X35
RLC-41-100	100	25	55	100	58	G1/8	115	100	15	18	20	39	69	105	89	M10	58	110,5	M10X35
RLC-41-125	125	32	60	130	65	G1/8	167	122	45	22	30	51	86,5	140	110	M12	80	150	M12X40