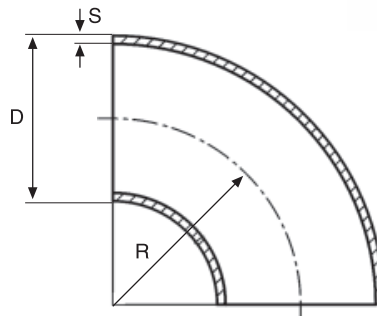


Curva 90° da tubo saldato

Norme: EN 10253-3

Materiale: Art. 174 - AISI 304L / W. 1.4307

Art. 176 - AISI 316L / W. 1.4404



706/304L - 706/316L Spessore 1.5 mm

Codice AISI 304	Codice AISI 316	D	S	R	Peso (gr)
706180304	706180316	18	1,5	25	30
706200304	706200316	20	1,5	30	30
706230304	706230316	23	1,5	35	40
706250304	706250316	25	1,5	37	50
706280304	706280316	28	1,5	40	60
706300304	706300316	30	1,5	45	80
706330304	706330316	33	1,5	50	80
706350304	706350316	35	1,5	52,5	90
706380304	706380316	38	1,5	55	110
706400304	706400316	40	1,5	60	130
706430304	706430316	43	1,5	65	150
706508304	706508316	50,8	1,5	76	220
706530304	706530316	53	1,5	80	250
706635304	706635316	63,5	1,5	95	320
706700304	706700316	70	1,5	92	500
706730304	706730316	73	1,5	110	530