

# Filtri a carboni attivi Serie MX

Novità

Attacchi MX2: G3/8, G1/2, G3/4 - Attacchi MX3: G3/4, G1  
Modulari

Tazza con protezione in tecnopolimero e montaggio a baionetta



- » Rimozione di componenti oleose, liquide e gassose dall'aria compressa mediante carbone attivo
- » Qualità dell'aria conforme a ISO 8573-1, fino alla classe 1.7.1
- » Dispositivo bloccaggio tazza (riduce manovre accidentali)

La Serie MX offre soluzioni multisettoriali che assicurano un risparmio in termini di tempo d'installazione, di spazio e di costi. Un apposito configuratore, disponibile sul sito Camozzi <http://catalogue.camozzi.com> (sez. Configuratori), permette al cliente di scegliere la soluzione più idonea, selezionando i singoli componenti o configurando FRL assemblati.

MX è la nuova serie di componenti per il trattamento aria realizzata da Camozzi, caratterizzato da un design moderno e lineare, compatto e con prestazioni elevate. La perfetta integrazione tra leghe metalliche e tecnopolimeri ha permesso di realizzare un prodotto affidabile, leggero e robusto al tempo stesso. Grazie al nuovo concetto di modularità, inoltre, il montaggio dei componenti risulta semplificato.

## CARATTERISTICHE GENERALI

<b>Tipo costruttivo</b>	modulare, compatto con elemento filtrante a carboni attivi
<b>Materiali</b>	vedi TABELLA MATERIALI (pag. 3/1.15.02)
<b>Attacchi</b>	MX2: G3/8 - G1/2 - G3/4 MX3: G3/4 - G1
<b>Montaggio</b>	verticale in linea a parete (con morsetti)
<b>Temperatura d'esercizio</b>	10°C + 40°C (t max = 60°C)
<b>Scarico di condensa</b>	NO SCARICO
<b>Pressione d'esercizio</b>	0,3 + 16 bar
<b>Portata nominale</b>	vedi DIAGRAMMI DI PORTATA (pag. 3/1.15.03)
<b>Elemento filtrante</b>	carbone attivo
<b>Contenuto olio residuo</b>	< 0,003 mg/m <sup>3</sup>
<b>Fluido</b>	aria compressa
<b>Prefiltraggio</b>	si raccomanda di utilizzare un filtro con residuo d'olio di 0,01mg/m <sup>3</sup>

## ESEMPIO DI CODIFICA

MX	2	-	3/8	-	FCA	-	LH
----	---	---	-----	---	-----	---	----

<b>MX</b>	SERIE
<b>2</b>	TAGLIA: 2 = G3/8 - G1/2 - G3/4 3 = G3/4 - G1
<b>3/8</b>	ATTACCHI: 3/8 = G3/8 1/2 = G1/2 3/4 = G3/4 1 = G1
<b>FCA</b>	FILTRO A CARBONI ATTIVI
<b>LH</b>	DIREZIONE DI FLUSSO: = da sinistra a destra (standard) LH = da destra a sinistra

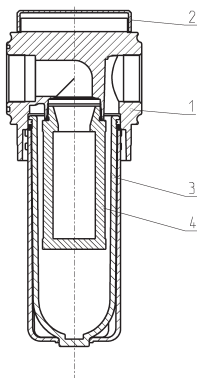
Per montaggi con flange o fissaggi a parete dei singoli componenti, vedi sezione "Gruppi Assemblati FRL Serie MX" (pag. 3/1.50.01)

3

TRATTAMENTO

## Filtri a carboni attivi Serie MX - materiali

Novità



PARTI	MATERIALI
<b>1 = Corpo</b>	Alluminio
<b>2 = Copertura</b>	Poliacetaleica
<b>3 = Tazza rivestita in plastica</b>	Policarbonato/Poliammide
<b>4 = Elemento filtrante</b>	Carbone attivo
<b>Guarnizioni</b>	NBR

## DIAGRAMMI DI PORTATA

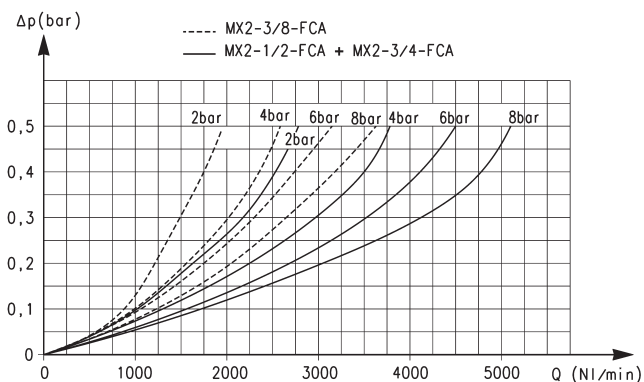


Diagramma valido per MX2

$\Delta p$  = Variazione di pressione  
Q = Portata

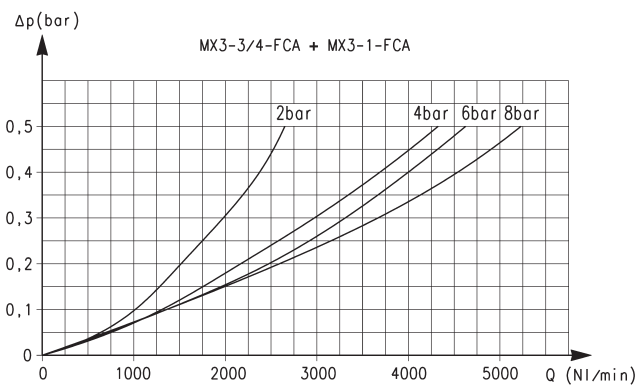


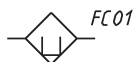
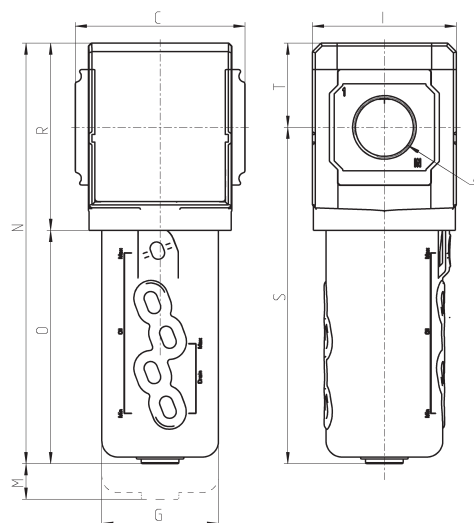
Diagramma valido per MX3

$\Delta p$  = Variazione di pressione  
Q = Portata

3

TRATTAMENTO

## Filtri a carboni attivi Serie MX - ingombri



Mod.	A	C	G	I	M	N	O	R	S	T	Peso (Kg)
<b>MX2-3/8-FCA</b>	G3/8	70	55,3	68	89,5	189,5	104,5	85	152	37,5	0.5
<b>MX2-1/2-FCA</b>	G1/2	70	55,3	68	89,5	189,5	104,5	85	152	37,5	0.5
<b>MX2-3/4-FCA</b>	G3/4	70	55,3	68	89,5	189,5	104,5	85	152	37,5	0.5
<b>MX3-3/4-FCA</b>	G3/4	89,5	61,5	76	107	222	123	99,0	177,5	44,5	0.8
<b>MX3-1-FCA</b>	G1	89,5	61,5	76	107	222	123	99,0	177,5	44,5	0.8