

Filtri-disoleatori Serie MC

Attacchi: G1/4, G3/8 e G1/2

Modulari

Tazza con protezione metallica e montaggio a baionetta



I filtri-disoleatori della Serie MC sono disponibili con attacchi da G1/4, G3/8 e G1/2.

Le tazze sono con protezione metallica e visore trasparente.

Lo scarico della condensa è governato da un selettore che può essere posizionato sul manuale o sul semiautomatico.

É inoltre disponibile la versione con scarico automatico.

CARATTERISTICHE GENERALI

Tipo costruttivo	modulare compatto a coalescenza			
Materiali	zama, NBR, tecnopolimero			
Attacchi	G1/4	G3/8	G1/2	
Capacità max di condensa	cm ³	28	78	78
Peso	kg	0,342	0,718	0,688
Montaggio	verticale in linea o a parete			
Temperatura d'esercizio	-5°C + 50°C a 10 bar (con punto di rugiada del fluido inferiore di 2°C al valore della T min di lavoro)			
Porosità elemento filtrante	0,01µm			
Scarico di condensa	manuale - semiautomatico standard			
Finitura	verniciato			
Pressione d'esercizio	con scaricatore standard e a depressione protetta 0,3 + 16 bar - con scaricatore a depressione 0,3 + 10 bar - con scaricatore automatico 1,5 + 12 bar per G3/8 e G1/2			
Portata nominale	vedere diagramma			

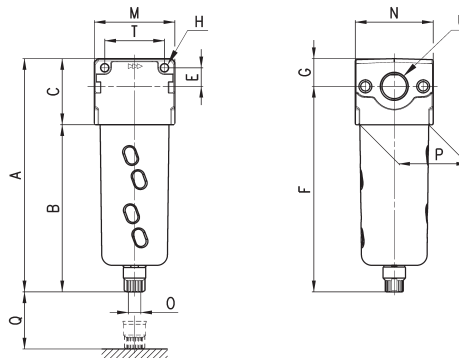
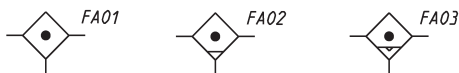
ESEMPIO DI CODIFICA

MC	2	02	-	F	B	0
-----------	----------	-----------	----------	----------	----------	----------

MC	SERIE
2	GRANDEZZA: 1 = G1/4 2 = G3/8 - G1/2
02	ATTACCO: 04 = G1/4 38 = G3/8 02 = G1/2
F	FILTRO
B	ELEMENTO FILTRANTE: B = 0,01µm
0	TIPO DI SCARICO CONDENSA: 0 = scaricatore manuale - semiautomatico 3 = scaricatore automatico (solo per G3/8 e G1/2) 4 = scaricatore a depressione (solo G1/4) 5 = scaricatore a depressione, protetto 8 = no scaricatore, attacco G1/8 Vedi capitolo scaricatori condensa 3/5.10

Filtri disoleatori Serie MC


FA01 = filtro a coalescenza senza scaricatore con attacco filettato
 FA02 = filtro a coalescenza con scaricatore semiautomatico manuale
 FA03 = filtro a coalescenza con scaricatore automatico


INGOMBRI

Mod.	A	B	C	E	F	G	H	M	N	O	P	Q	T	U
MC104-FB0	143	102	41	11	126,5	16,5	4,5	45	45	G1/8	37	54	35	G1/4
MC238-FB0	184	133	51	14	163	21	5,5	62	60	G1/8	53	73	46	G3/8
MC202-FB0	184	133	51	14	163	21	5,5	62	60	G1/8	53	73	46	G1/2

DIAGRAMMI DI PORTATA

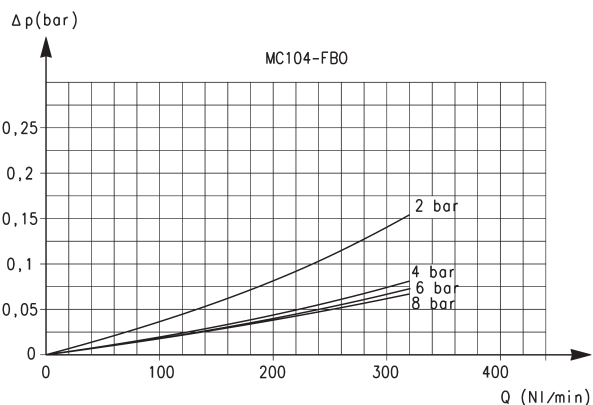


Diagramma di portata per il modello: MC104-FB0
 Δp = Variazione di pressione
 Q = Portata

Al fine di poter garantire le performace dichiarate, la massima portata del filtro è quella indicata nel grafico. Il filtro consente comunque una portata maggiore, per la quale però non sono garantite tali prestazioni.

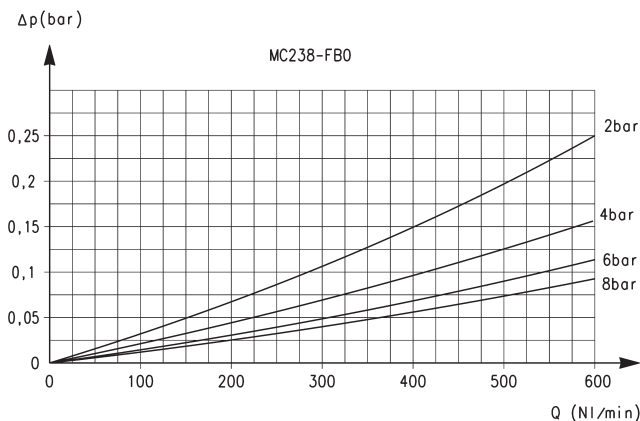


Diagramma di portata per il modello: MC238-FB0
 Δp = Variazione di pressione
 Q = Portata

Al fine di poter garantire le performace dichiarate, la massima portata del filtro è quella indicata nel grafico. Il filtro consente comunque una portata maggiore, per la quale però non sono garantite tali prestazioni.

DIAGRAMMI DI PORTATA

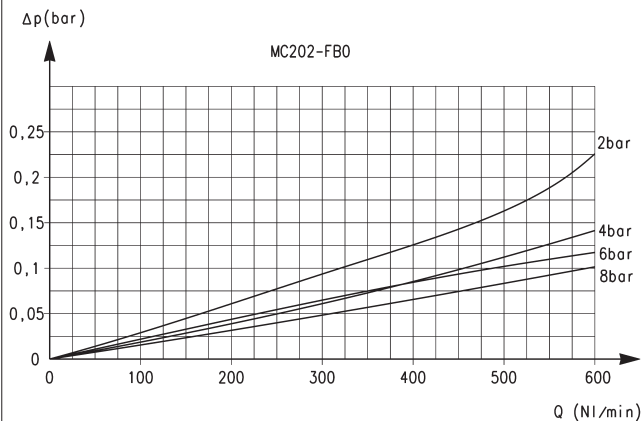


Diagramma di portata per il modello: MC202-FB0
 Δp = Variazione di pressione
 Q = Portata

Al fine di poter garantire le performace dichiarate, la massima portata del filtro è quella indicata nel grafico. Il filtro consente comunque una portata maggiore, per la quale però non sono garantite tali prestazioni.