

Manometri Mod. M043.. - M053.. - M063..

Classi di precisione CL1,6 - CL2,5

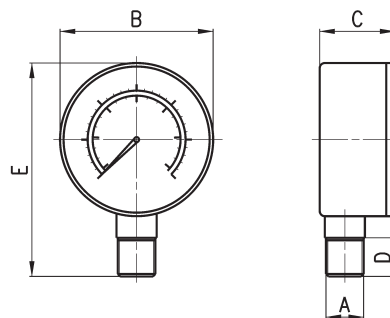


- » Connessioni radiali
- » Connessioni posteriori
- » Fissaggio a pannello

Per una corretta selezione del manometro, il campo di misura deve essere scelto considerando il tipo di applicazione secondo i seguenti criteri:

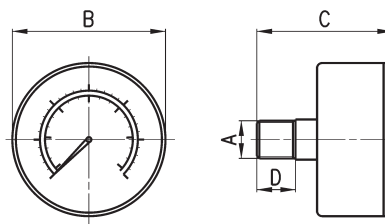
1. La pressione costante o con lente fluttuazioni deve risultare contenuta entro il 75% del valore di fondo scala.
2. La pressione pulsante o con rapide fluttuazioni deve risultare contenuta entro il 65% del valore di fondo scala.
3. Le isolate punte di pressione non devono mai superare il valore di fondo scala.

Manometri con connessione radiale

 Classe di precisione CL1,6 (mod. M063...)
 Classe di precisione CL2,5 (mod. M043... e M053...)


INGOMBRI						
Mod.	A	B	C	D	E	Range
M043-R06	R1/8	Ø 40,5	24,5	10	57	0-6 бар
M043-R12	R1/8	Ø 40,5	24,5	10	57	0-12 бар
M053-R12	R1/8	Ø 52,5	29	10	70	0-12 бар
M063-R12	R1/4	Ø 63	28	12	83	0-12 бар

Manometri con connessione posteriore

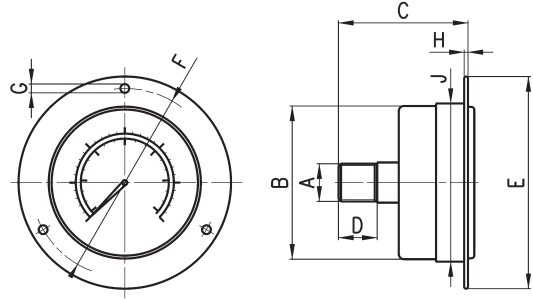
 Classe di precisione CL1,6 (mod. M063...)
 Classe di precisione CL2,5 (mod. M043... e M053...)


INGOMBRI					
Mod.	A	B	C	D	Range
M043-P04	R1/8	Ø 40	39,5	10	0-4 бар
M043-P06	R1/8	Ø 40	39,5	10	0-6 бар
M043-P10	R1/8	Ø 40	39,5	10	0-10 бар
M043-P12	R1/8	Ø 40	39,5	10	0-12 бар
M053-P04	R1/8	Ø 53	45	10	0-4 бар
M053-P06	R1/8	Ø 53	45	10	0-6 бар
M053-P10	R1/8	Ø 53	45	10	0-10 бар
M053-P12	R1/8	Ø 53	45	10	0-12 бар
M063-P04	R1/4	Ø 62,5	45,5	12	0-4 бар
M063-P06	R1/4	Ø 62,5	45,5	12	0-6 бар
M063-P12	R1/4	Ø 62,5	45,5	12	0-12 бар

Manometri con fissaggio a pannello

Classe di precisione CL1,6 (mod. M063...)

Classe di precisione CL2,5 (mod. M043... e M053...)



INGOMBRI

Mod.	A	B	C	D	E	F	G	H	J	Range
M043-F04	R1/8	Ø 41	38	10	Ø 60,5	53	Ø 3,5	1,2	42,5	0-4 bar
M043-F06	R1/8	Ø 41	38	10	Ø 60,5	53	Ø 3,5	1,2	42,5	0-6 bar
M043-F10	R1/8	Ø 41	38	10	Ø 60,5	53	Ø 3,5	1,2	42,5	0-10 bar
M043-F12	R1/8	Ø 41	38	10	Ø 60,5	53	Ø 3,5	1,2	42,5	0-12 bar
M063-F12	R1/4	Ø 62	43	12	Ø 84	74,5	Ø 3,5	1,2	63,5	0-12 bar