

# Microregolatori di pressione Serie M

Attacchi: G1/8 e G1/4



- » A richiesta sono disponibili versioni con regolatori tarati o bloccati
- » A richiesta sono disponibili versioni con membrane e guarnizioni con materiali certificati

I regolatori di pressione della Serie M sono disponibili con attacchi da G1/8 e G1/4. Il tipo costruttivo è a membrana con relieving in modo da permettere regolazioni anche in diminuzione. Inoltre sono disponibili i modelli senza relieving, con relieving sensibile (fuga d'aria) e VS (valvola scarico rapido).

La versione VS si utilizza quando si vuole inserire il regolatore tra la valvola ed il cilindro o capacità, senza penalizzare lo scarico.

## CARATTERISTICHE GENERALI

Tipo costruttivo	a membrana
Materiale	corpo: ottone; molla: Acciaio INOX; O-ring: NBR
Attacco	G1/8 - G1/4
Peso	Kg 0,235
Attacco manometro	G1/8
Montaggio	in linea o a pannello (in qualsiasi posizione)
Temperatura d'esercizio	-5°C ÷ 50°C (con punto di rugiada del fluido inferiore di 2°C al valore della T min di lavoro)
Pressione d'ingresso	0 ÷ 16 bar
Pressione di uscita	0,5 ÷ 10 bar
Portata nominale	vedere diagramma
Scarico sovrappressione (Relieving)	standard

**ESEMPIO DI CODIFICA**

<b>M</b>	<b>0</b>	<b>04</b>	<b>-</b>	<b>R</b>	<b>0</b>	<b>0</b>	
----------	----------	-----------	----------	----------	----------	----------	--

<b>M</b>	SERIE
<b>0</b>	GRANDEZZA
<b>04</b>	ATTACCHI: 08 = G1/8 04 = G1/4
<b>R</b>	REGOLATORE
<b>0</b>	PRESSIONE DI LAVORO: 0 = 0,5 + 10 bar ( standard ) 1 = 0 + 4 bar 2 = 0 + 2 bar 7 = 0,5 + 7 bar
<b>0</b>	TIPO DI COSTRUZIONE: 0 = relieving 1 = senza relieving 5 = relieving a fuga controllata
	TIPO DI REGOLAZIONE: = senza scarico a monte ( standard ) VS = con scarico a monte

**DIAGRAMMI DI PORTATA**

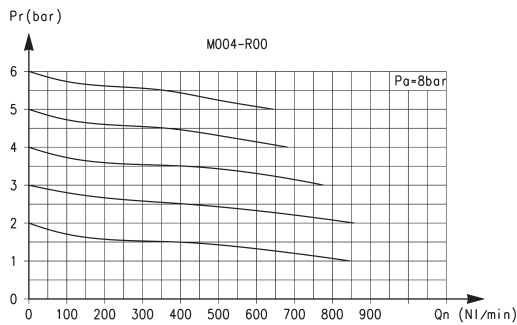


Diagramma di portata per modello: M004-R00  
 Pa = Pressione di ingresso  
 Pr = Pressione regolata  
 Qn = Portata

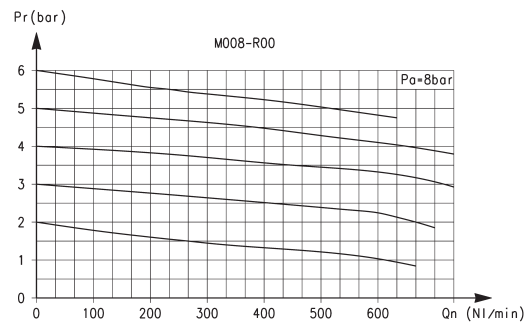
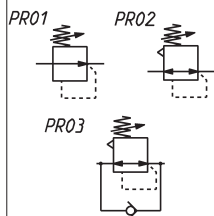


Diagramma di portata per modello: M008-R00  
 Pa = Pressione di ingresso  
 Pr = Pressione regolata  
 Qn = Portata

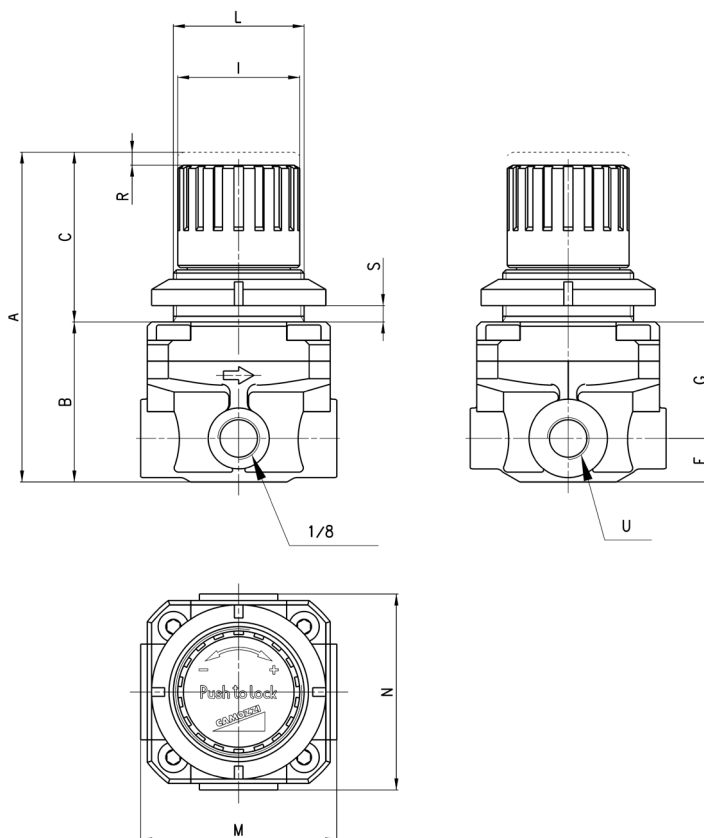
## Regolatori di pressione Serie M



PR01 = regolatore senza relieving

PR02 = regolatore con relieving

PR03 = regolatore con relieving e valvola by-pass



## INGOMBRI

Mod.	A	B	C	F	G	I	L	M	N	R	S	U
<b>M008-R00</b>	76	37	39	10	27	28	M30x1,5	45	45	3	0+6	G1/8 *
<b>M004-R00</b>	76	37	39	10	27	28	M30x1,5	45	45	3	0+6	G1/4 *

\* = a richiesta regolatori tarati o bloccati.