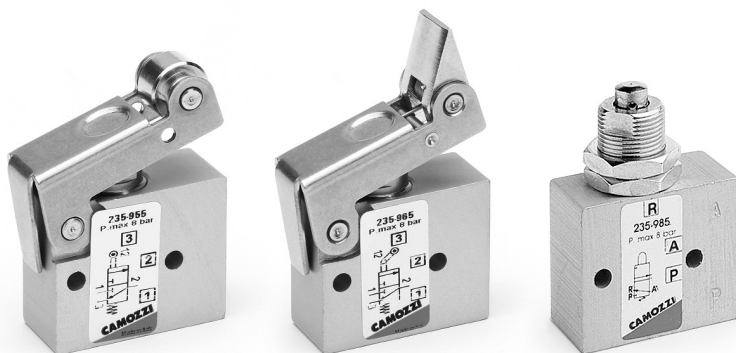


Minivalvole ad azionamento meccanico Serie 2

3/2 vie

Attacchi M5, cartuccia Ø4



Le valvole miniaturizzate con comando meccanico a 3/2 vie NC della Serie 2 sono disponibili con attacchi filettati M5 oppure con raccordo super rapido per tubi Ø4.

I dispositivi sono ad azionamento frontale, a leva rullo unidirezionale.

CARATTERISTICHE GENERALI

Costruzione	ad otturatore
Funzione valvola	Vie / Pos. 3/2 vie
Materiali	corpo AL - otturatore OT - guarnizioni NBR
Fissaggio	a mezzo viti nei fori passanti nel corpo valvola
Attacchi	M5, cartuccia Ø 4
Temperatura ambiente	0°C + 60°C
Temperatura fluido	0°C + 50°C
Pressione d'esercizio	0 bar + 10 bar
Fluido	aria filtrata senza lubrificazione. Nel caso si utilizzasse aria lubrificata si consiglia olio ISOVG32 e di non interrompere mai la lubrificazione.

ESEMPIO DI CODIFICA

2	3	4	-	94	5
----------	----------	----------	----------	-----------	----------

2	SERIE:
3	FUNZIONE: 3 = 3/2 vie NC 4 = 3/2 vie NO
4	ATTACCHI: 4 = cartuccia \varnothing 4 5 = M5
94	DISPOSITIVI: 94 = azionamento frontale 95 = azionamento leva rullo 96 = azionamento leva rullo unidirezionale 98 = azionamento frontale a pannello
5	RIPOSIZIONAMENTO: 5 = ritorno a molla

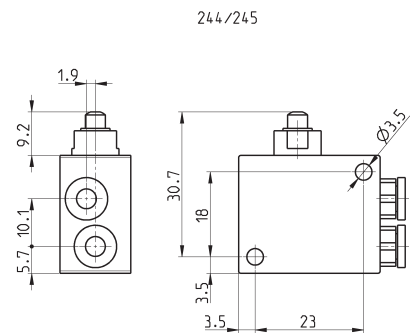
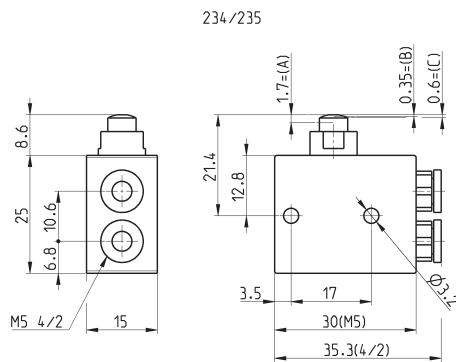
Minivalvole Mod. 234-945, 235-945, 244-945, 245-945

Pressione d'esercizio da 0 a 10 bar - Portata = 100 NI/min - Forza d'azionamento a 6 bar = 6 N



LEGENDA DISEGNO

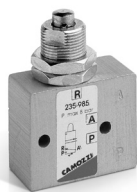
- A = corsa totale
- B = pre-corsa
- C = corsa utile

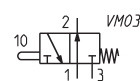
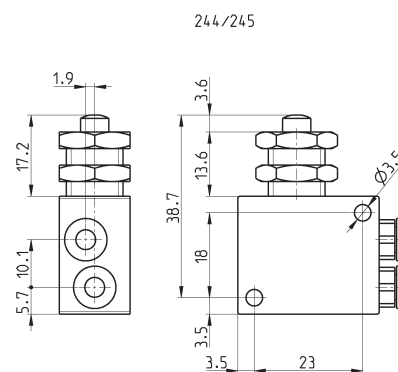
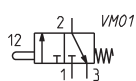
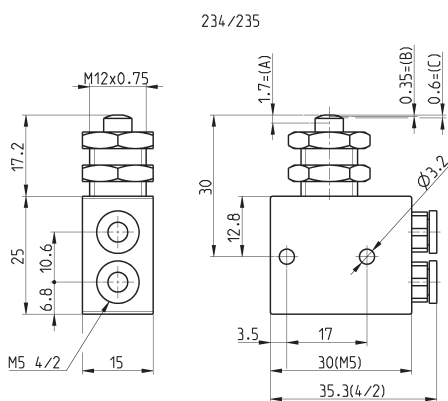


Mod.	SIMBOLO
234-945	VM01
235-945	VM01
244-945	VM03
245-945	VM03

Minivalvole Mod. 234-985, 235-985, 244-985, 245-985

Pressione d'esercizio da 0 a 10 bar - Portata = 100 NI/min - Forza d'azionamento a 6 bar = 6 N

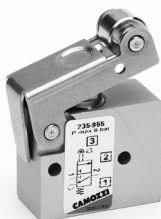

LEGENDA DISEGNO

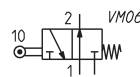
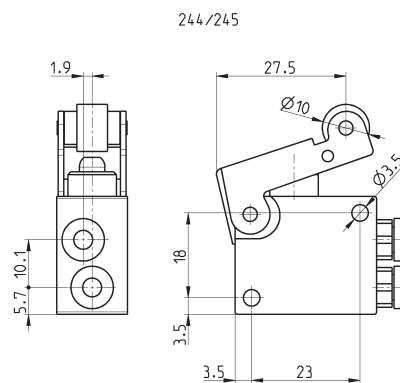
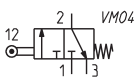
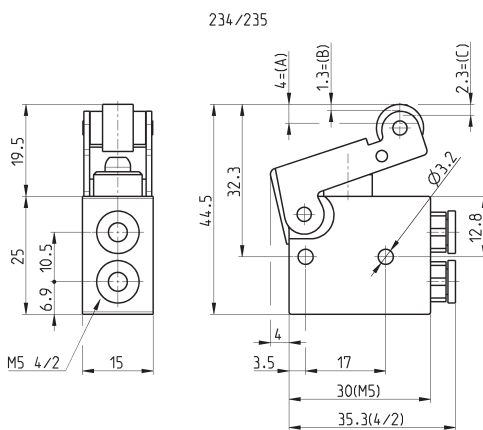
 A = corsa totale
 B = pre-corsa
 C = corsa utile


Mod.	SIMBOLO
234-985	VM01
235-985	VM01
244-985	VM03
245-985	VM03

Minivalvole Mod. 234-955, 235-955, 244-955, 245-955

Pressione d'esercizio da 0 a 10 bar - Portata = 100 NI/min - Forza d'azionamento a 6 bar = 6 N

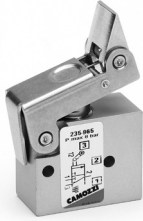

LEGENDA DISEGNO

 A = corsa totale
 B = pre-corsa
 C = corsa utile


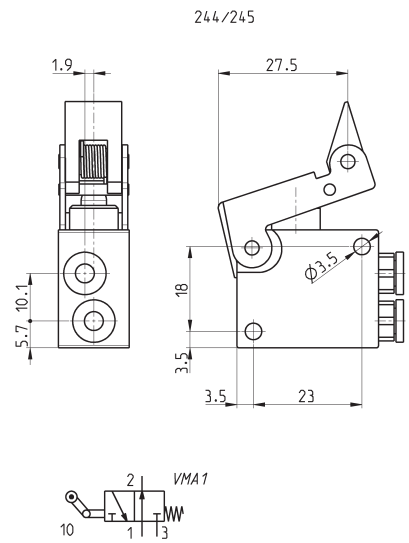
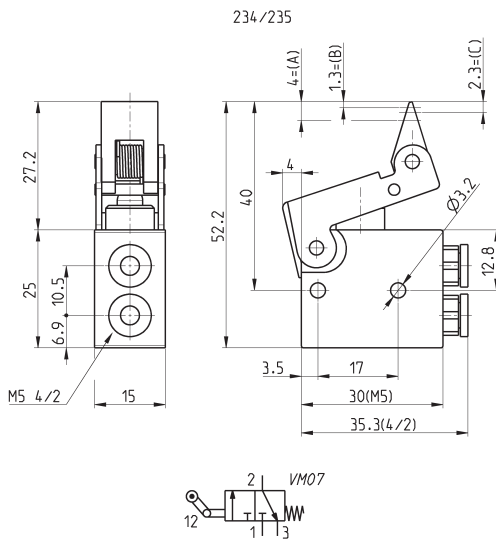
Mod.	SIMBOLO
234-955	VM04
235-955	VM04
244-955	VM06
245-955	VM06

Minivalvole Mod. 234-965, 235-965, 244-965, 245-965

Pressione d'esercizio da 0 a 10 bar - Portata = 100 NI/min - Forza d'azionamento a 6 bar = 6 N



LEGENDA DISEGNO
 A = corsa totale
 B = pre-corsa
 C = corsa utile



Mod.	SIMBOLO
234-965	VM07
235-965	VM07
244-965	VMA1
245-965	VMA1