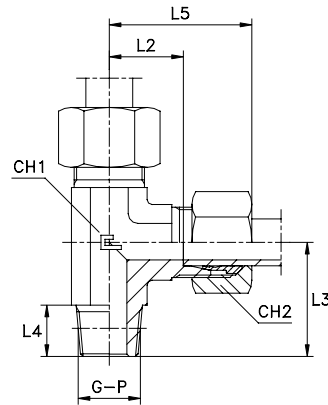


T di estremità laterale: Tipo 1130--

Raccordo meccanico ad anello tagliente con doppio graffaggio sul tubo; assicura tenuta ed affidabilità.



Specifiche tecniche

Materiale: Acciaio Inox AISI 316
 Norme: DIN 2353
 Filetto: Gas Conico

Codice	Ø Tubo	G	L1	L2	L3	L4	L5	CH1	CH2	PN
113004.B	6	1/8	19	12	20	8	27	12	14	8
113005.B	8	1/4	21	14	26	12	29	12	17	8
113006.B	10	1/4	22	15	27	12	30	14	19	8
113007.B	12	3/8	24	17	28	12	32	17	22	8
113008.B	15	1/2	28	21	34	14	36	19	27	8
113009.B	18	1/2	31	23,5	36	14	40	24	32	8