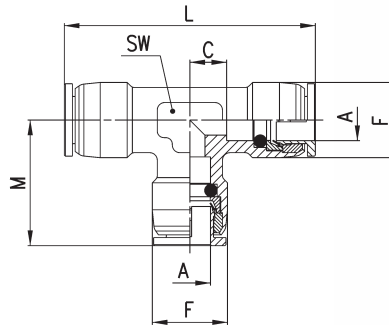


## T Intermedio

I raccordi rapidi offrono flessibilità e praticità nell'installazione senza rinunciare a qualità e prestazioni elevate, sono ideati per applicazioni nei settori della Pneumatica, Fluidi, Chimica, Medica, Industria Alimentare e dell'Imballaggio.

Sono pratici e sicuri, permettono di realizzare connessioni con fluidi e in condizioni particolari come nel caso di ambienti aggressivi.

La pinza assicura una presa eccellente tra il raccordo e il tubo.



## Specifiche Tecniche

Corpo = Acciaio INOX 316L

Guarnizioni = FKM Alimentare

Anello di Sostegno = Acciaio INOX 316L

Pinza di aggraffaggio = Acciaio INOX 301

Bussola di Fermo = Acciaio INOX 316L

Bussola di sgancio = Acciaio INOX 316L

Filettature: GAS conico ISO 7 (BSPT)

GAS cilindrico ISO 228 (BSP)

Pressione max :18 bar (vedere tubi)

Tubo di collegamento: Poliammide 6-12,

Rilsan PA11, Polietilene, PU, Poliestere Hytrel

Diametri: 4 - 6 - 8 - 10 - 12 mm

Fluido aria compressa e acqua potabile

Temperatura: -15°C ÷ 100°C

(vedere caratteristiche dei tubi impiegati)

Codice	A	C	F	L	M	SW	Peso
F131XX 4	4	8	11	41	20,5	12	32
F131XX 6	6	8,5	11,9	44	22	12	33
F131XX 8	8	9	15	50	25	14	44
F131XX 10	10	8,5	17,4	51	25,5	17	54
F131XX 12	12	9,5	20	57	28,5	17	80