

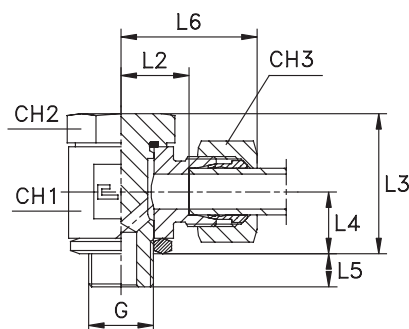
Terminale a gomito orientabile: Tipo 1013--/1113--

SPECIFICHE TECNICHE

Acciaio Carbonio Tipo 10****
Acciaio Inox Tipo 11****
Norme DIN 2353
Filetto Gas cilindrico

MATERIALE GUARNIZIONI/O-RING

Acciaio Carbonio NBR
Acciaio Inox FKM



Serie DIN	10.... bar	11.... bar	Cod. Acc. Carbonio	Cod. Acc. INOX	Ø tubo	G	Forma	L2	L3	L4	L5	L6	CH1	CH2	CH3
LL	100	100	101301	111301	4	1/8	X	14	24	10,5	8	24	17	17	10
			101302	111302	6	1/8	X	12,5	24	10,5	8	24	17	17	12
			101303	111303	8	1/8	X	13,5	24	10,5	8	25	17	17	14
L	315	315	101304	111304	6	1/2	X	19	12	24	10,5	8	27	17	
			101305	111305	8	1/4	X	14,5	32	14	12	29,5	22	19	17
			101306	111306	10	1/4	X	15,5	32	14	12	30,5	22	19	19
			101307	111307	12	3/8	X	18	38,5	16,5	12	33	27	24	22
			101308	111308	15	1/2	X	22	46,5	21,5	14	37	32	30	27
			101309	111309	18	1/2	X	21,5	46,5	21,5	14	38	32	30	32
			101310	111310	22	3/4	X	34	26,5	54	24	16	43	41	36
	160	160	101311	111311	28	1	X	31	66,5	30,5	18	47,5	50	46	41
			101312	111312	35	1" 1/4	X	35	80	35,5	20	56,5	60	55	50
			101313	111313	42	1" 1/2	X	39,5	90	40,5	22	62,5	70	60	60
			101314	111314	6	1/4	X	23,5	16,5	32	14	12	31,5	22	17
S	400	400	101315	111315	8	1/4	X	16,5	32	14	12	31,5	22	19	19
			101316	111316	10	3/8	X	18,5	38,5	16,5	12	35	27	24	22
			101317	111317	12	3/8	X	18,5	38,5	16,5	12	35	27	24	24
			101318	111318	14	1/2	X	31	23	46,5	21,5	14	41	32	30
	315	315	101319	111319	16	1/2	X	22,5	46,5	21,5	14	41	32	30	30
			101320	111320	20	3/4	X	25,5	54	24	16	47	41	36	36
	250	250	101321	111321	25	1	X	30,5	66,5	30,5	18	54,5	50	46	46
101322			111322	30	1" 1/4	X	36	80	35,5	20	62,5	60	55	50	
101323			111323	38	1" 1/2	X	40,5	90	40,5	22	71,5	70	60	60	

Segue ...

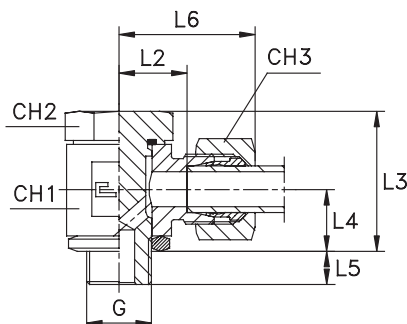
Terminale a gomito orientabile: Tipo 1013--/1113--

SPECIFICHE TECNICHE

Acciaio Carbonio Tipo 10****
Acciaio Inox Tipo 11****
Norme DIN 2353
Filetto Gas cilindrico

MATERIALE GUARNIZIONI/O-RING

Acciaio Carbonio NBR
Acciaio Inox FKM



Serie DIN	10.... bar	11.... bar	Cod. Acc. Carbonio	Cod. Acc. INOX	Ø tubo	G	Forma	L2	L3	L4	L5	L6	CH1	CH2	CH3		
LL	100	100	101351	111351	4	1/8	Y	13,5	21,5	10	6	23,5	14	14	10		
			101352	111352	6	1/8	Y	12	21,5	10	6	23,5	14	14	12		
			101353	111353	8	1/8	Y	13	21,5	10	6	24,5	14	14	14		
L	250	250	101354	111354	6	1/8	Y	11,5	21,5	10	6	26,5	14	14	14		
			101355	111355	8	1/4	Y	14	27,5	13	9	29	19	19	17		
			101356	111356	10	1/4	Y	15	27,5	13	9	30	19	19	19		
			101357	111357	12	3/8	Y	17	32,5	15	9	32	22	22	22		
			101358	111358	15	1/2	Y	20	45	21,5	10	35	30	27	27		
			160	160	101359	111359	18	1/2	Y	19,5	45	21,5	10	36	30	27	32
					101360	111360	22	3/4	Y	25,5	48	23	13	42	36	32	36
S	250	250	101364	111364	6	1/4	Y	16	27,5	13	9	31	19	19	17		
			101365	111365	8	1/4	Y	16	27,5	13	9	31	19	19	19		
			101366	111366	10	3/8	Y	17,5	32,5	15	9	34	22	22	22		
			101367	111367	12	3/8	Y	17,5	32,5	15	9	34	22	22	24		
			101368	111368	14	1/2	Y	21	45	21,5	10	39	30	27	27		
			160	160	101369	111369	16	1/2	Y	20,5	45	21,5	10	39	30	27	30
						111370	20	3/4	Y	24,5	48	23	13	46	36	32	36