

Eiettori compatti Serie VEM

Generatori di vuoto miniaturizzati con sistema di controllo e valvole integrate. Possibilità di comando dell'aspirazione e dell'espulsione senza valvole esterne.

EIETTORI COMPATTI SERIE VEM



- » Peso e dimensioni ridottissimi.
- » Grande modularità e facile installazione.
- » Facile monitoraggio delle condizioni del sistema grazie al vacuostato integrato.

Una delle principali caratteristiche degli eiettori serie VEM è l'estrema compattezza. Le dimensioni ridotte, unite al basso peso, rendono questo prodotto ideale per applicazioni dinamiche come, ad esempio, l'assemblaggio diretto su braccia di robot in movimento.

Gli eiettori compatti della serie VEM hanno elettrovalvole di comando (per aspirazione e soffio) e sistema di monitoraggio (vacuostato) integrati. Questa caratteristica permette il controllo delle funzioni di aspirazione e soffiaggio senza l'utilizzo di elettrovalvole esterne al sistema. Questi dispositivi sono utilizzati in particolare nei sistemi automatizzati di movimentazione.

CARATTERISTICHE GENERALI

Descrizione - corpo di base in alluminio anodizzato
 - funzioni valvola aspirante a scelta NO (normalmente aperta) o NC (normalmente chiusa)
 - valvola di scarico NC, silenziatore e filtro integrati

Opzioni possibilità di attacco su una piastra di raccordo collegamenti

ESEMPIO DI CODIFICA

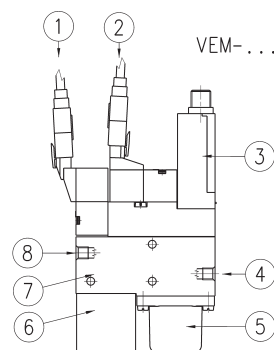
VE	M	-	05	C	2	-	VE
VE	SERIE: VE = Eiettore per vuoto						
M	VERSIONE: M = miniaturizzata						
05	DIAMETRO UGELLO VENTURI: 05 = 0,5 mm 07 = 0,7 mm 10 = 1,0 mm						
C	TIPOLOGIA VALVOLA: C = NC (nessuna generazione di vuoto a riposo) A = NO (il vuoto è presente a riposo)						
2	VERSIONE: 2 = con Blow-off						
VE	VERSIONE: VE = senza dispositivo di risparmio dell'aria e vacuostato elettronico.						

EIETTORI COMPATTI SERIE VEM

DATI TECNICI

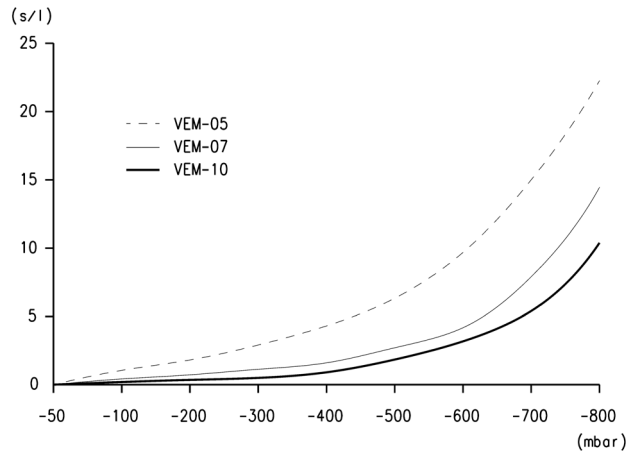
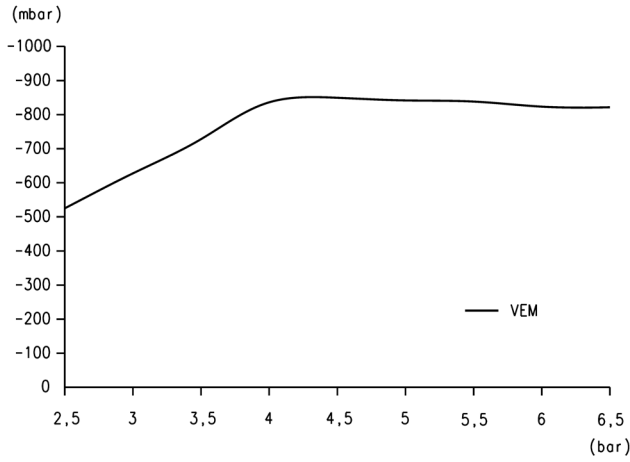


- SISTEMA EIETTORE:**
 1 = Valvola di aspirazione 5 = Elemento filtrante
 2 = Valvola di soffio 6 = Silenziatore
 3 = Vacuostato 7 = Corpo in alluminio
 4 = Attacco aspirazione 8 = Ingresso aria



DATI TECNICI												
Mod.	Ø ugello (mm)	Grado di evacuazione (%)	Capacità di aspirazione max. (l/min)	Capacità di aspirazione max. (m³/h)	Consumo (l/min)	Consumo in scarico (m³/h)	Consumo in scarico (l/min)	Rumore in aspirazione [db(A)]	Rumore in mantenimento [db(A)]	Pressione d'esercizio (bar)	Peso (Kg)	Δ Temperatura
VEM-05	0,5	85	6	0,4	13	0,8	26	62	62	4,5	0,08	0 / 45°C
VEM-07	0,7	85	12	0,7	21	1,3	26	67	70	4,5	0,08	0 / 45°C
VEM-10	1	85	23	1,4	46	2,8	26	73	76	4,5	0,08	0 / 45°C

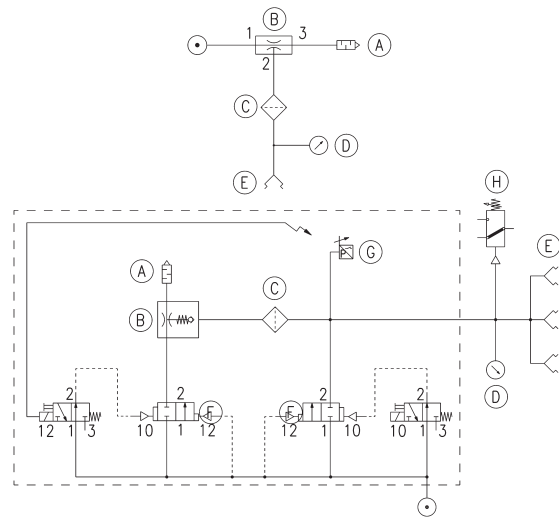
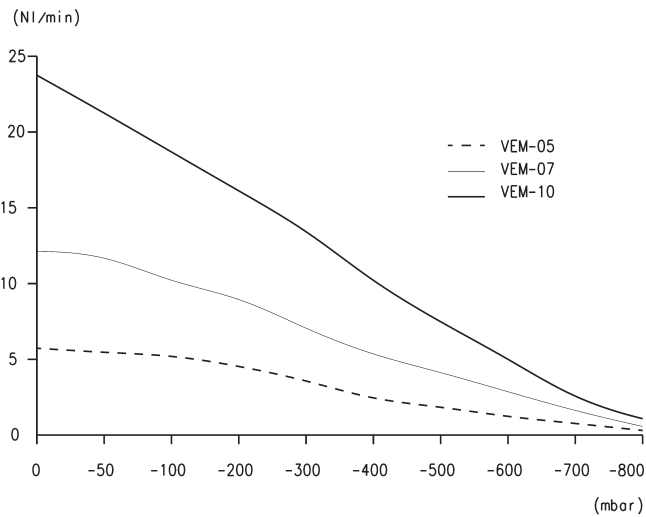
Grafici caratteristici VEM



Vuoto raggiungibile con differenti pressioni di alimentazione

Tempo di evacuazione per diversi valori di vuoto

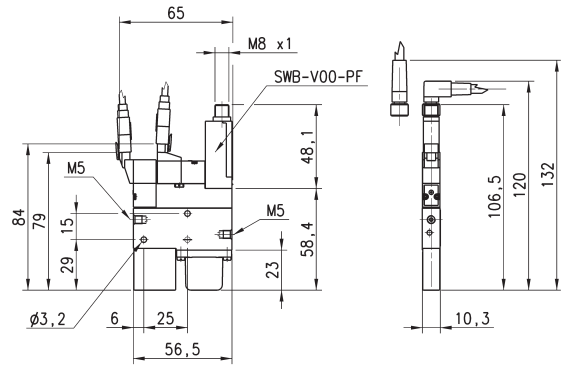
Grafici caratteristici VEM ed ESEMPI DI SCHEMA PNEUMATICO



Capacità di aspirazione per diversi valori di vuoto

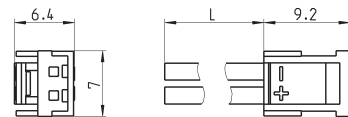
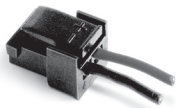
- A = Silenziatore
- B = Eiettore
- C = Filtro vuoto
- D = Indicatore di vuoto
- E = Ventosa
- F = Valvola 2/2
- G = Segnale interno regolabile del vacuostato
- H = Segnale esterno regolabile del vacuostato

Eiettori compatti Serie VEM



Mod.
VEM-05C2-VE
VEM-05A2-VE
VEM-07C2-VE
VEM-07A2-VE
VEM-10C2-VE
VEM-10A2-VE

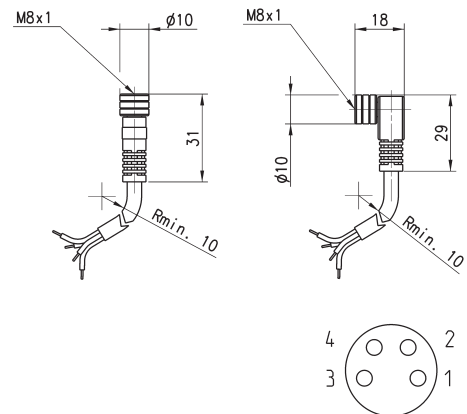
Connettore Mod. 121-8...



Mod.	descrizione	colore	L = lunghezza cavo (mm)	trattenimento cavo
121-803	cavo crimpato	nero	300	crimpatura
121-806	cavo crimpato	nero	600	crimpatura
121-810	cavo crimpato	nero	1000	crimpatura
121-830	cavo crimpato	nero	3000	crimpatura

Connettori circolari M8, 4 poli Femmina

Grado di protezione: IP65
 Materiale cavo: PU non schermato



Mod.	Tipo di connettore	Lunghezza cavo (m)
CS-DF04EG-E200	diritto	2
CS-DF04EG-E500	diritto	5
CS-DR04EG-E200	90°	2
CS-DR04EG-E500	90°	5