



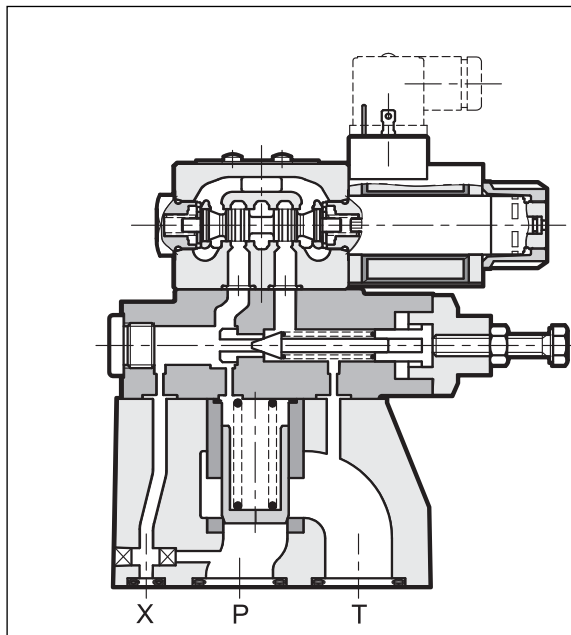
RQM*-P

VALVOLE REGOLATRICI DI MASSIMA PRESSIONE CON ELETTROVALVOLA DI MESSA A SCARICO E SELEZIONE PRESSIONI SERIE 60

ATTACCHI A PARETE:

RQM3-P ISO 6264-06
RQM5-P ISO 6264-08
RQM7-P ISO 6264-10

PRINCIPIO DI FUNZIONAMENTO



- Le valvole RQM*-P sono valvole regolatrici di massima pressione realizzate in tre diverse dimensioni nominali con portate fino a 500 l/min.
- Sono realizzate nella versione con attacchi a parete rispondenti alle normative ISO 6264.
- Sono disponibili in cinque diverse esecuzioni che permettono, tramite un'elettrovalvola, la messa a scarico dell'intera portata o la selezione fino a 3 differenti valori di pressione (vedi tabella 2 esecuzioni).
- Sono normalmente fornite con vite di regolazione a testa esagonale. Il pomolo di regolazione tipo SICBLOC è disponibile a richiesta solo sulla regolazione principale di pressione.
- La regolazione del secondo e terzo valore di pressione viene ottenuto tramite una valvola di massima pressione interposta tra il regolatore principale e l'elettrovalvola di selezione.

PRESTAZIONI (rilevate con olio minerale con viscosità di 36 cSt a 50°C)

		RQM3-P	RQM5-P	RQM7-P
Pressione massima d'esercizio	bar	350		
Portata massima	l/min	200	400	500
Campo temperatura ambiente	°C	-20 / +50		
Campo temperatura fluido	°C	-20 / +80		
Campo viscosità fluido	cSt	10 ÷ 400		
Grado di contaminazione del fluido	secondo ISO 4406:1999 classe 20/18/15			
Viscosità raccomandata	cSt	25		

NOTA: Per le caratteristiche dell'elettrovalvola di selezione tipo DS3 vedi catalogo 41 150

1 - CODICE DI IDENTIFICAZIONE

R	Q	M	-	P	/	/	/	60	-	K1	/
----------	----------	----------	----------	----------	----------	----------	----------	-----------	----------	-----------	----------

Valvola regolatrice di massima pressione pilotata

Elettrovalvola per messa a scarico / selezione pressioni

Dimensione nominale:
3 = ISO 6264-06
5 = ISO 6264-08
7 = ISO 6264-10

Attacchi a parete

Campo di regolazione pressione:
3 = fino a 70 bar **6** = fino a 350 bar
5 = fino a 210 bar

Esecuzioni: **A**
B
C
D
G } vedere descrizione tabella 2 Esecuzioni

M = regolazione con pomolo SICBLOC disponibile solo sulla regolazione di pressione principale (Omettere per regolazione con vite a testa esagonale)

N. di serie (da 60 a 69 le quote e gli ingombri di installazione rimangono invariati)

NOTA: le ghiera di fissaggio delle bobine ed i relativi OR sono compresi nella fornitura

Comando manuale: omettere per comando integrato nel tubo (**standard**)
CM = comando manuale a soffietto

Connessione elettrica bobina: attacco per connettore tipo DIN 43650 (**standard**)

Tensione di alimentazione in corrente continua
D12 = 12 V
D24 = 24 V
D48 = 48 V
D110 = 110 V
D220 = 220 V
D00 = valvola senza bobine (vedi **NOTA**)

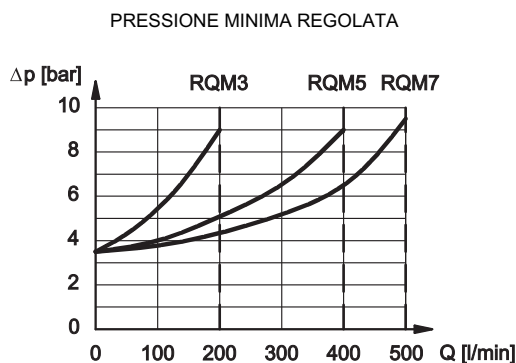
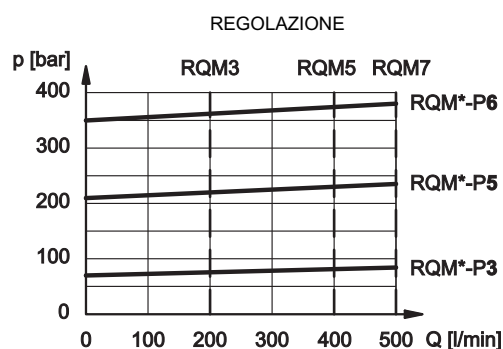
Tensione di alimentazione in corrente alternata
A24 = 24 V - 50 Hz
A48 = 48 V - 50 Hz
A110 = 110 V - 50 Hz / 120 V - 60 Hz
A230 = 230 V - 50 Hz / 240 V - 60 Hz
A00 = valvola senza bobine (vedi **NOTA**)
F110 = 110 V - 60 Hz
F220 = 220 V - 60 Hz

Guarnizioni:
N = guarnizioni in NBR per oli minerali (**standard**)
V = guarnizioni in FPM per fluidi particolari

2 - ESECUZIONI

RQM*-P*/A	RQM*-P*/B	RQM*-P*/C	RQM*-P*/D	RQM*-P*/G
<p>1 valore di pressione e messa a scarico con solenoide diseccitato</p>	<p>1 valore di pressione e messa a scarico con solenoide eccitato</p>	<p>2 valori di pressione Il valore maggiore si ottiene con solenoide eccitato</p>	<p>2 valori di pressione e messa a scarico con solenoidi diseccitati</p>	<p>3 valori di pressione Il valore maggiore si ottiene con solenoidi diseccitati</p>

3 - CURVE CARATTERISTICHE (valori ottenuti con viscosità 36 cSt a 50°C)

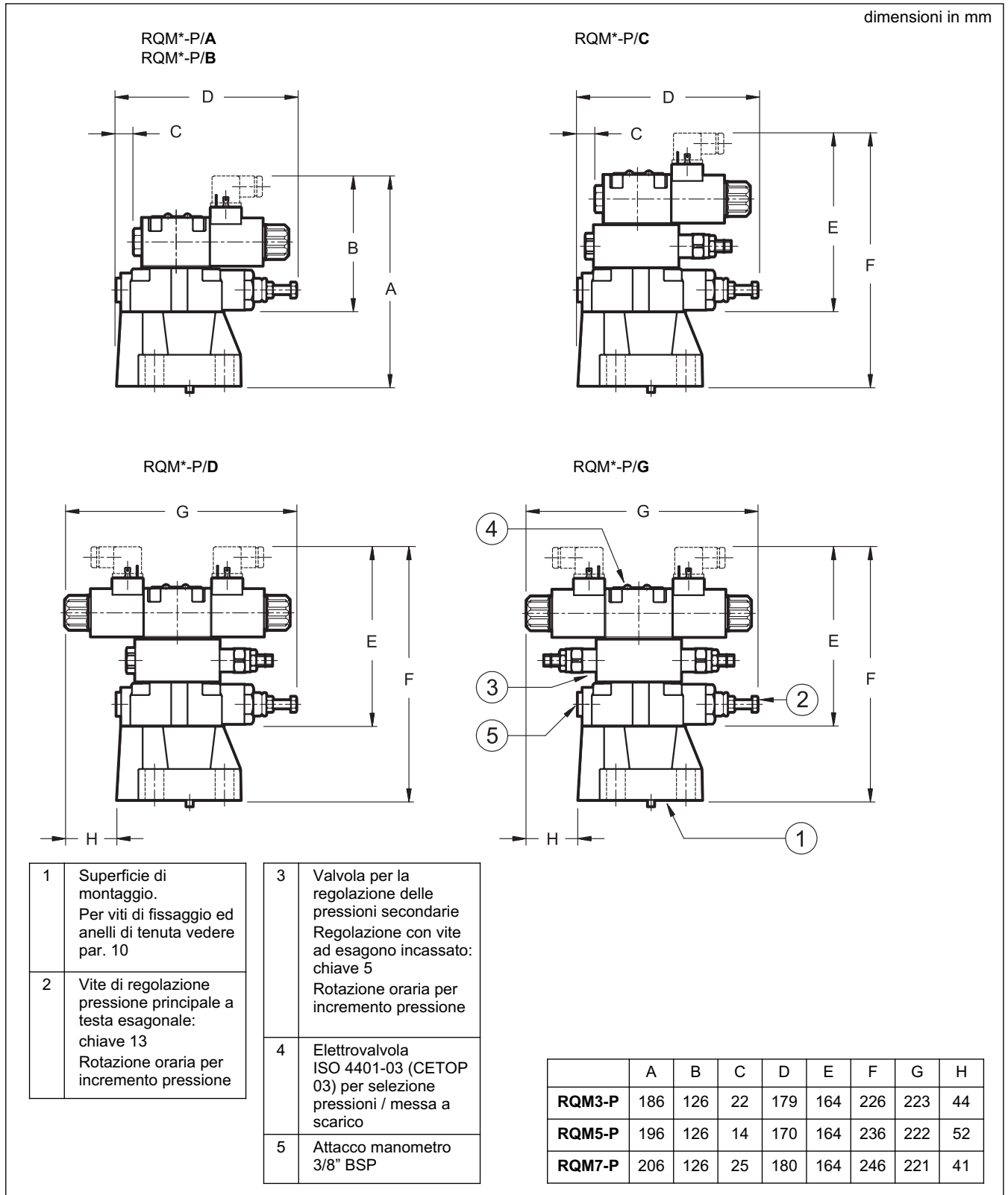


4 - FLUIDI IDRAULICI

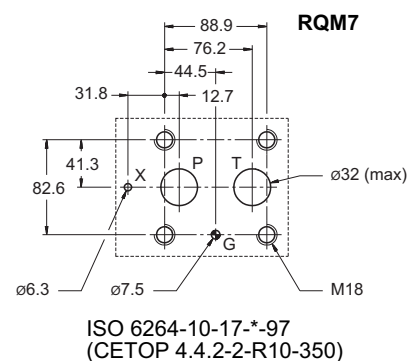
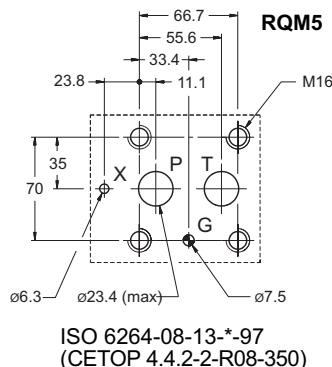
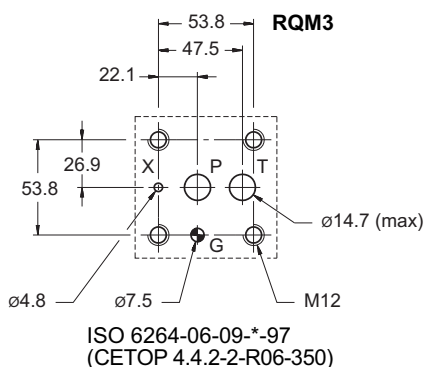
Usare fluidi idraulici a base di olio minerale tipo HL o HM secondo ISO 6743-4. Per questi tipi di fluidi, utilizzare guarnizioni in NBR (codice N). Per fluidi tipo HFDR (esteri fosforici) utilizzare guarnizioni in FPM (codice V). Per l'uso di altri tipi di fluidi come ad esempio HFA, HFB, HFC consultare il nostro Ufficio Tecnico.

L'esercizio con fluido a temperatura superiore a 80 °C comporta un precoce decadimento della qualità del fluido e delle guarnizioni. Il fluido deve essere mantenuto integro nelle sue proprietà fisiche e chimiche.

5 - DIMENSIONI DI INGOMBRO E DI INSTALLAZIONE



6 - PIANI DI POSA



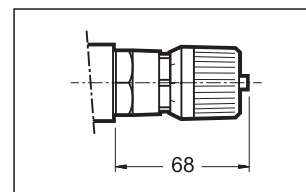
7 - POMOLO DI REGOLAZIONE

Le valvole RQM possono essere dotate di pomolo di regolazione SICBLOC, solo sulla regolazione della pressione principale; per il suo funzionamento premere e ruotare contemporaneamente.

Per la richiesta aggiungere: /M (vedi par.1).

8 - CONNETTORI ELETTRICI

Le elettrovalvole vengono fornite sempre prive di connettori. I connettori devono essere ordinati a parte. Per l'identificazione del tipo di connettore da ordinare vedere catalogo 49 000.



9 - COMANDO MANUALE A SOFFIETTO: CM

Qualora l'installazione delle valvole preveda l'esposizione agli agenti atmosferici o l'impiego in climi tropicali è opportuno utilizzare la versione con comando manuale a soffiETTO sull'elettrovalvola di selezione.

Per la richiesta aggiungere il suffisso CM (vedi par. 1). Per le dimensioni di ingombro vedi cat. 41150.

10 - VITI DI FISSAGGIO ED ANELLI DI TENUTA

	RQM3-P	RQM5-P	RQM7-P
Fissaggio valvola N. 4 viti TCEI ISO 4762	M12 x 40	M16 x 50	M18 x 60
Coppia di serraggio	69 Nm	170 Nm	235 Nm
Guarnizioni di tenuta	N. 2 OR tipo 123 (17.86x2.62) 90 Shore N. 1 OR tipo 109 (9.13x2.62) 90 Shore	N. 2 OR tipo 3118 (29.82x2.62) 90 Shore N. 1 OR tipo 109 (9.13x2.62) 90 Shore	N. 2 OR tipo 4137 (34.52x3.53) 90 Shore N. 1 OR tipo 109 (9.13x2.62) 90 Shore

11 - PIASTRE DI BASE (vedi catalogo 51 000)

	RQM3-P	RQM5-P	RQM7-P
Tipo	PMRQ3-AI4G attacchi sul retro	PMRQ5-AI5G attacchi sul retro	PMRQ7-AI7G attacchi sul retro
Filettatura attacchi P, T	P: 1/2" BSP T: 3/4" BSP	1" BSP	1" 1/4 BSP
Filettatura attacco X	1/4" BSP	1/4" BSP	1/4" BSP