



**BULL  
RING**

GREEN TECHNOLOGY

(PATENT)

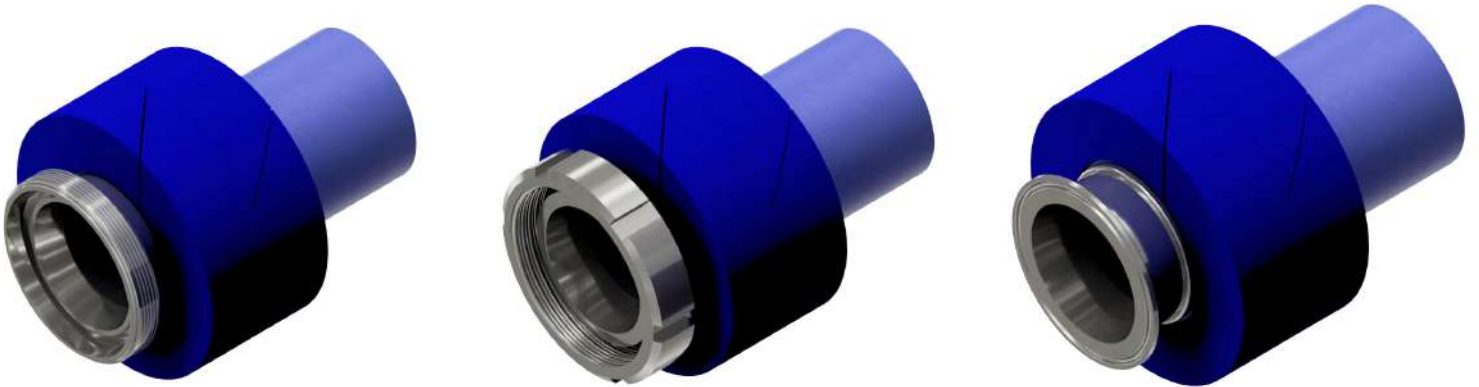


**universalflex**

GROUP

HOSES TECHNOLOGY

# COS'È **BULLRING**?



**BULLRING** è un **sistema di raccordatura BREVETTATO**, applicabile a tutti i tubi flessibili, che permette il **montaggio** e il **recupero del raccordo** con la massima praticità e sicurezza, direttamente nei luoghi di utilizzo.

I tubi flessibili utilizzati nell'**industria alimentare e farmaceutica**, a causa del loro impiego a contatto con vapore, liquidi e santificanti aggressivi, necessitano di una **sostituzione frequente e molto costosa**.

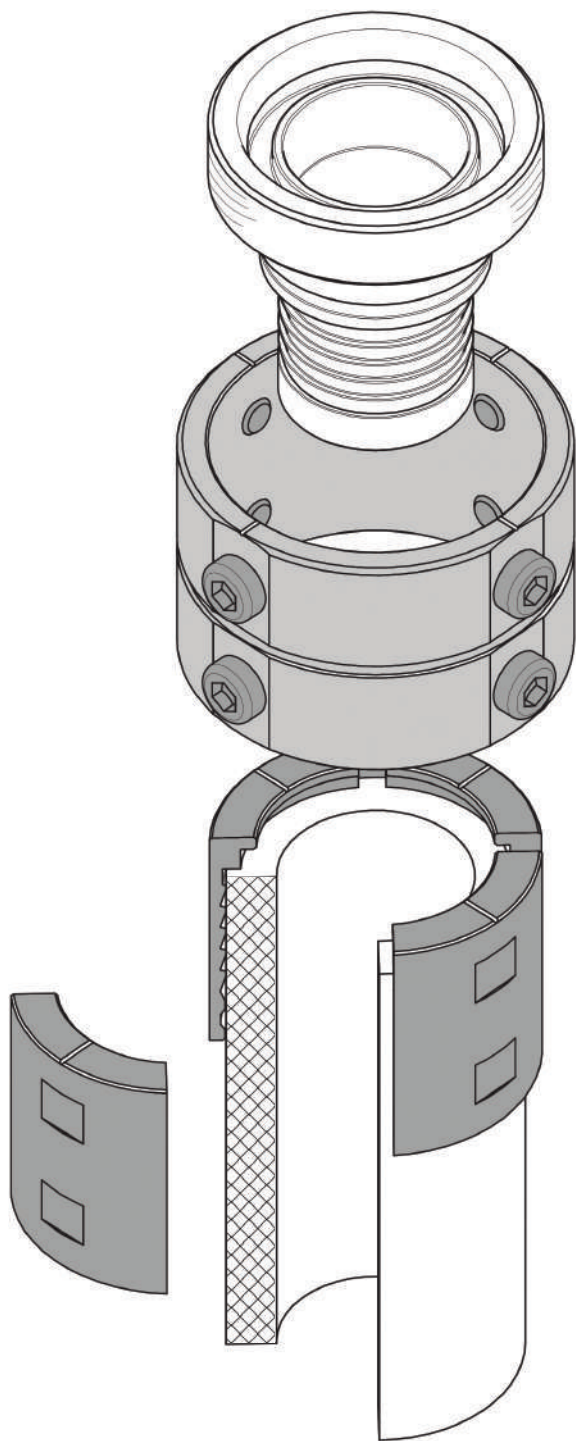
Unitamente al tubo, anche i raccordi in acciaio inox graffiati non sono più recuperabili.

**BULLRING (RECOVER)** è un'**alternativa alla graffiatura** dei tubi flessibili raccordati che risponde all'esigenza di una **tecnologia "green"** per il recupero dei materiali utilizzati.

## VANTAGGI

- Le quattro ganasce stringi tubo assicurano una **pressatura perfettamente concentrica** attorno a tutta la circonferenza del tubo, dando all'utilizzatore la **massima affidabilità di tenuta** nel tempo.
- La chiusura del sistema **BULLRING** garantisce la **continuità di passaggio** tubo-raccordo **senza interferenze**.
- Il sistema brevettato consente il **montaggio** e il **recupero del raccordo** in modo pratico e sicuro, direttamente **nei luoghi di utilizzo**.
- La boccola di protezione esterna, realizzata in poliuretano, garantisce un **profilo pulito** e **protegge** il raccordo da **urti** e **cadute**.
- **BULLRING** è applicabile a **tutti i tubi flessibili**.
- L'anello stringi ganasce può essere realizzato sia in **acciaio inox** che in **alluminio**.
- Le ganasce stringi tubo sono sempre in **acciaio inox**.

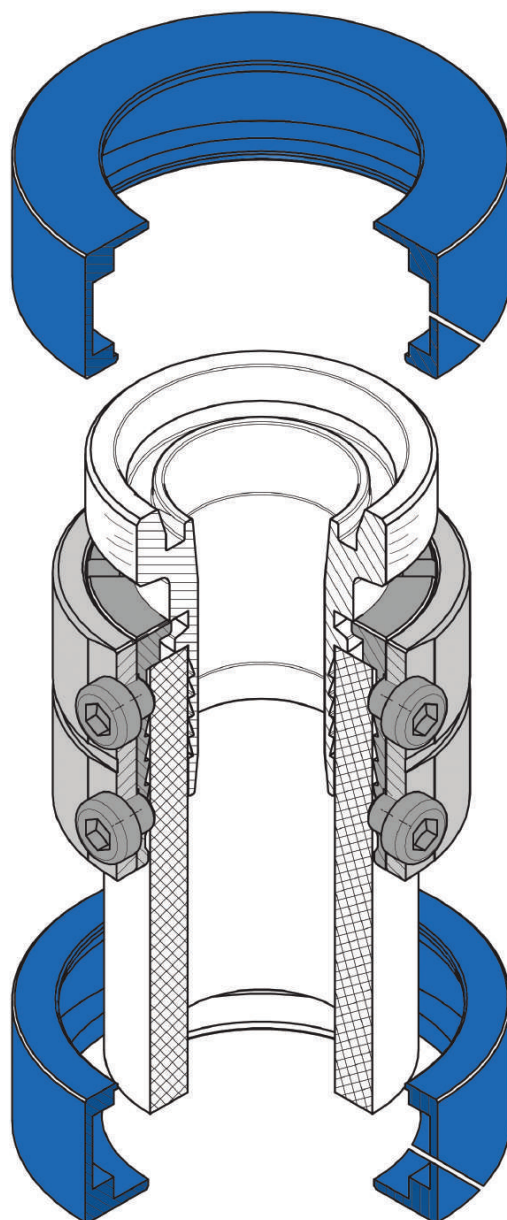


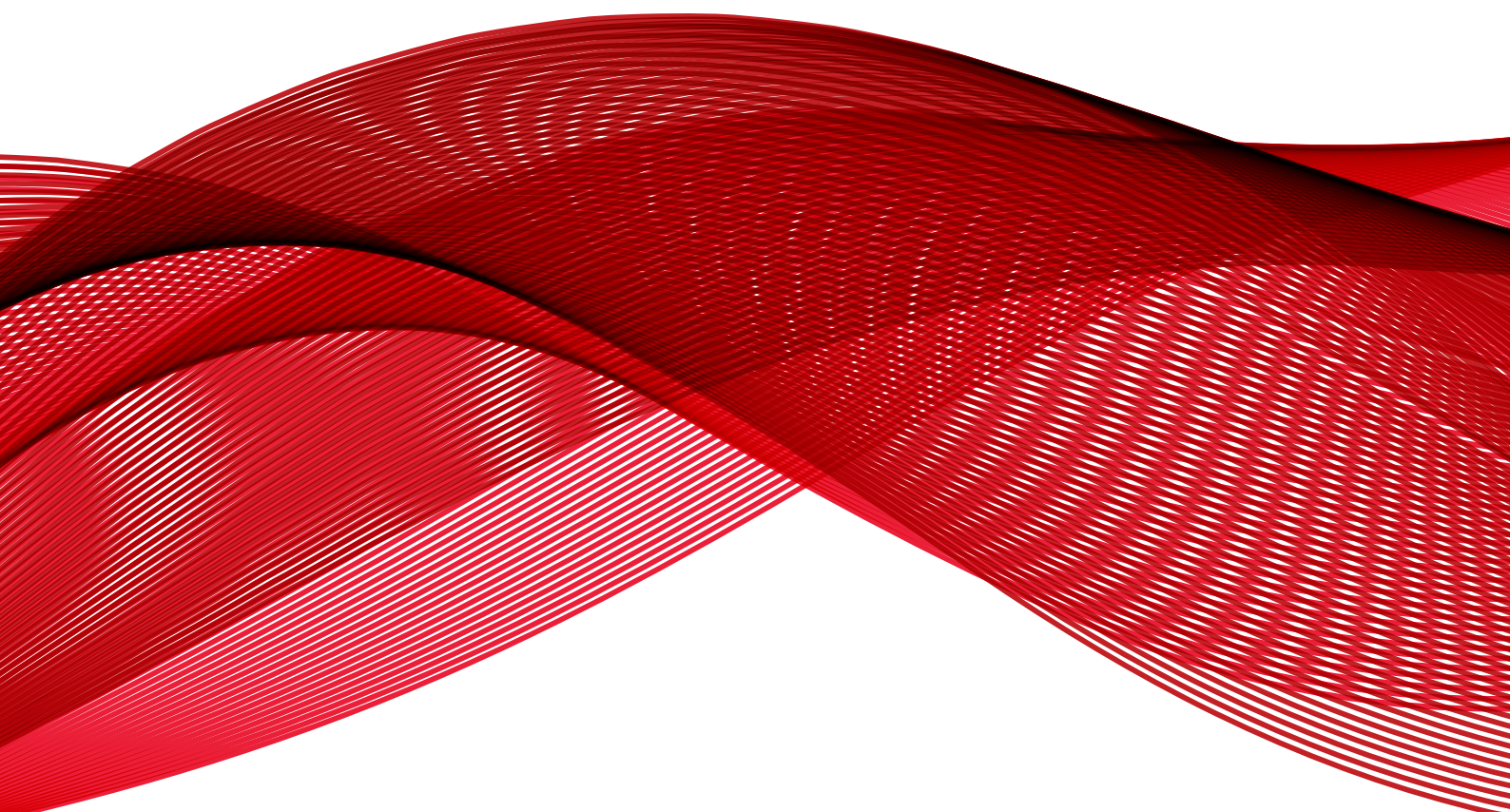


**COME FISSARE BULLRING  
AL TUBO FLESSIBILE?**

**FACILE, ANZI  
FACILISSIMO!**

Le istruzioni complete  
le trovi sul sito  
**[universalflex.it](http://universalflex.it)**





**Universalflex Group Srl**

Via Cremonese, 59  
43126 Parma (PR) - Italy  
Tel. +39 0521.674018  
Fax +39 0521.672333  
info@universalflex.it

UNIVERSALFLEX.IT