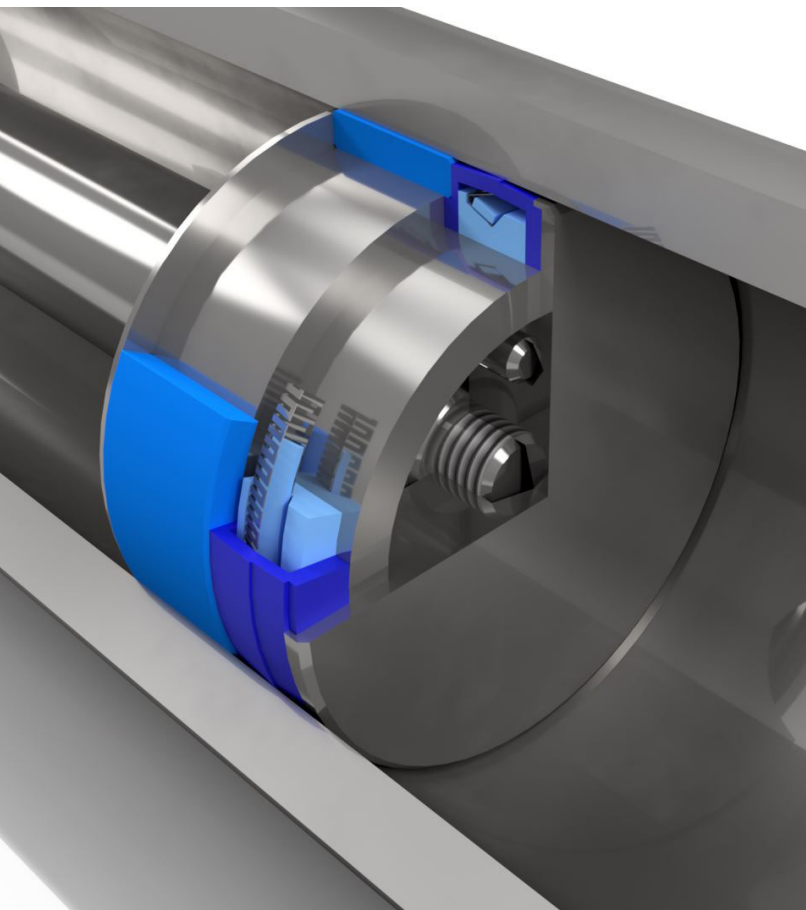
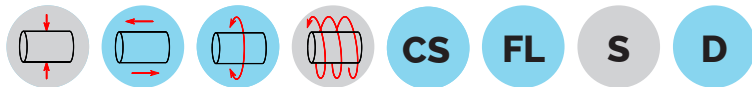




# TENUTA CASSAFORTE

MOD. PISTONE TUFFANTE SPECIAL



Guarnizione composta fornita in KIT: tenuta frontale + boccola guida

## Applicazioni

Guarnizione utilizzata su **macchine di dosaggio volumetrico** tipo "piston filler" con sistema di **lavaggio automatico in extra-corsa**. Idonea per applicazioni con fluidi ad alta e bassa viscosità.

Realizzabile tramite l'impiego di una **vasta disponibilità di materiali** compatibili al contatto con alimenti **M.O.C.A.** in conformità alle più recenti normative europee (**1935/2004** e **2023/2006**) ed internazionali (**FDA, GB4806.7**, ecc.)

## Caratteristiche Tecniche

**Guarnizione composta** di più elementi al fine di sfruttare le prestazioni offerte da ogni singolo materiale.

Guscio esterno di tenuta realizzabile tramite l'impiego del materiale più **idoneo all'applicazione**.

Prestazioni implementate rispetto al mod. Standard in termini di **temperature** e **velocità** raggiungibili.

Elemento energizzante interno composto da involucro in silicone e **molla in acciaio** inossidabile.

Profilo con **geometrie prive di gole e sottosquadri** per una migliore pulizia della tenuta.

**Boccola di guida** idonea **all'extra-corsa** del pistone **integrata** con l'elemento di tenuta frontale.

Possibilità di **accoppiare o-ring** posteriormente alla boccola di guida per garantire la tenuta durante i **lavaggi ad alta pressione** in extra-corsa.

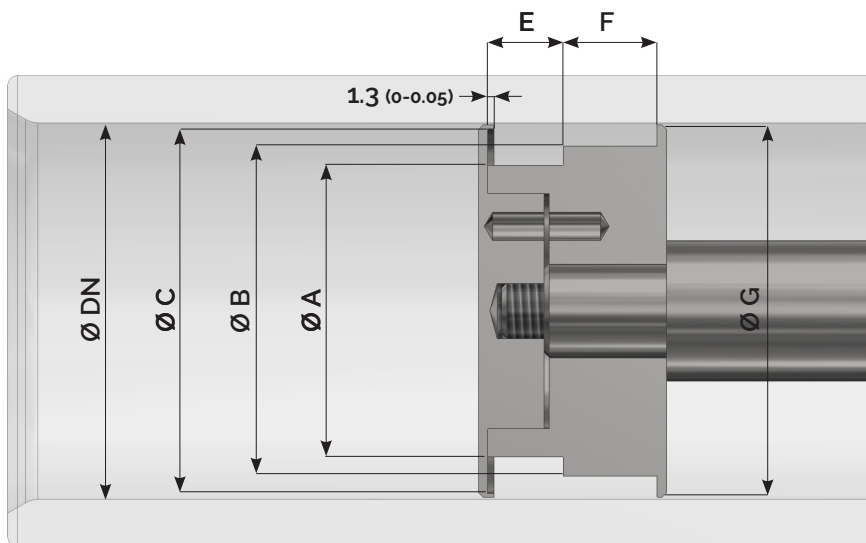
Alloggiamento della guarnizione esclusivamente in **sede apribile**.

Guarnizione a **doppio effetto** utilizzabile per applicazioni sia con **moto alternato** sia per **lenti ruotismi**.

	DN 18 > 24	DN 25 > 49	DN 50 > 200
ØA (0+0.1)	DN -9	DN -13	DN -18
ØB (0-0.05)	DN -6	DN -7	DN -10
ØC (0-0.05)	DN -2.5	DN -2.5	DN -2.5
E (0-0.05)	13	16	16
F (0+0.1)	12	15	20
G	DN -1	DN -1	DN -1

### Note

Per geometrie di ingombro differenti da quelle sopra esposte o particolari richieste di modifica alle sedi esistenti, vi invitiamo a consultare il nostro ufficio tecnico.



I dati contenuti nel presente catalogo sono a titolo puramente indicativo ed è facoltà del produttore effettuare in qualsiasi momento variazioni alla propria produzione, senza preavviso.