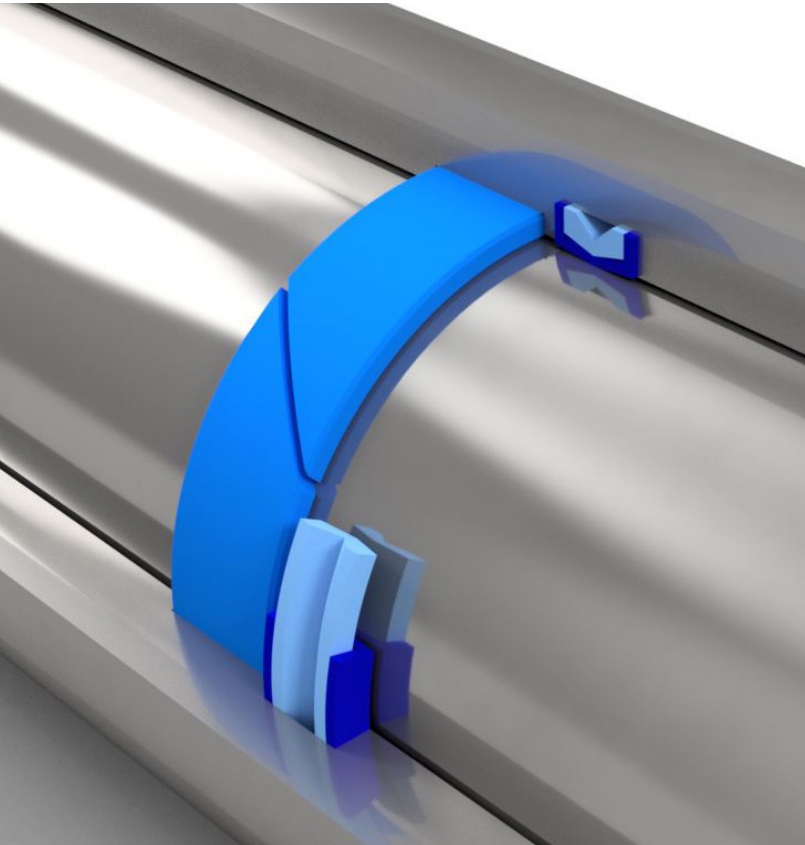
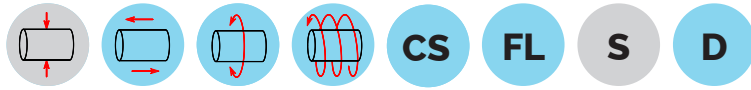




TENUTA CASSAFORTE

MOD. STELO STANDARD



Applicazioni

Guarnizione di tenuta sullo stelo impiegata sia in **ambito farmaceutico** sia in **ambito alimentare** per applicazioni con **fluidi ad alta e bassa viscosità**.

Realizzabile tramite l'impiego di una **vasta disponibilità di materiali** compatibili al contatto con alimenti **M.O.C.A.** in conformità alle più recenti normative europee (CE) **No.1935/2004** e (CE) **No.2023/2006** ed internazionali: **FDA Food and Drug Administration, CFR 21** (USA code), **GB4806.7** (CHINA National Food Safety Standard), ecc.

Caratteristiche Tecniche

Guarnizione composta da più elementi al fine di sfruttare le prestazioni offerte da ogni singolo materiale.

Guscio esterno di tenuta realizzabile tramite l'impiego del materiale più **idoneo all'applicazione**.

Profilo con **geometrie prive di gole e sottosquadri** per una migliore pulizia della tenuta.

Possibilità di **alloggiamento** della guarnizione **anche in sede chiusa**.

Elemento energizzante interno progettato per offrire memoria e spinta alla guarnizione.

Due differenti tipologie di profilo, **FL** e **CS**, per altrettante condizioni d'uso.

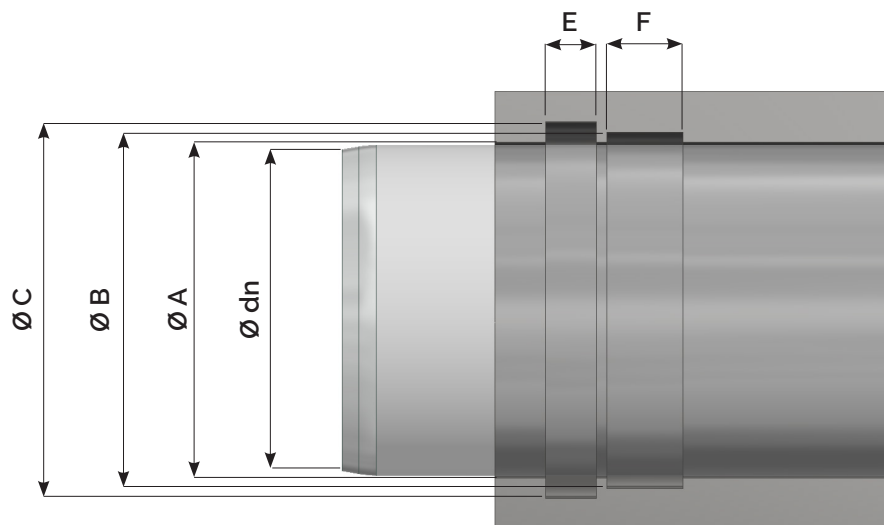
Guarnizione a **doppio effetto** utilizzabile per applicazioni sia con **moto alternato** sia per **applicazioni rotanti**.

Si consiglia di accoppiare la guarnizione con una fascia di guida tornita per ottenere allineamento ed eccentricità ottimali della tenuta

	dn 20 > 39	dn 40 > 79	dn 80 > 200
Ø A	dn +1	dn +1	dn +1
Ø B (0+0.05)	dn +5	dn +5	dn +5
Ø C (0-0.1)	dn +6.5	dn +9	dn +9
E (0-0.05)	6	8	10
F (0+0.1)	10	12	15

Note

Per geometrie di ingombro differenti da quelle sopra esposte o particolari richieste di modifica alle sedi esistenti, vi invitiamo a consultare il nostro ufficio tecnico.



I dati contenuti nel presente catalogo sono a titolo puramente indicativo ed è facoltà del produttore effettuare in qualsiasi momento variazioni alla propria produzione, senza preavviso.