



# TENUTA CASSAFORTE PHOENIX

MOD. PISTONE STANDARD 

## Caratteristiche Tecniche

- Tenuta con **sistema cassaforte** chiusa frontalmente nel corpo pistone.
- Concepita allo scopo di **evitare le dilatazioni del materiale** dovute alle diverse temperature di esercizio.

(Vedi allegato "prove di dilatazioni diametrali")

## Vantaggi

- Non essendoci dilatazioni del materiale, sforzo e usura costante nel cilindro indipendentemente dalle temperature di utilizzo consentite.
- Tenuta a doppio effetto
- Geometria pulita, priva di interstizi e/o sottosquadri.

## Istruzioni di montaggio

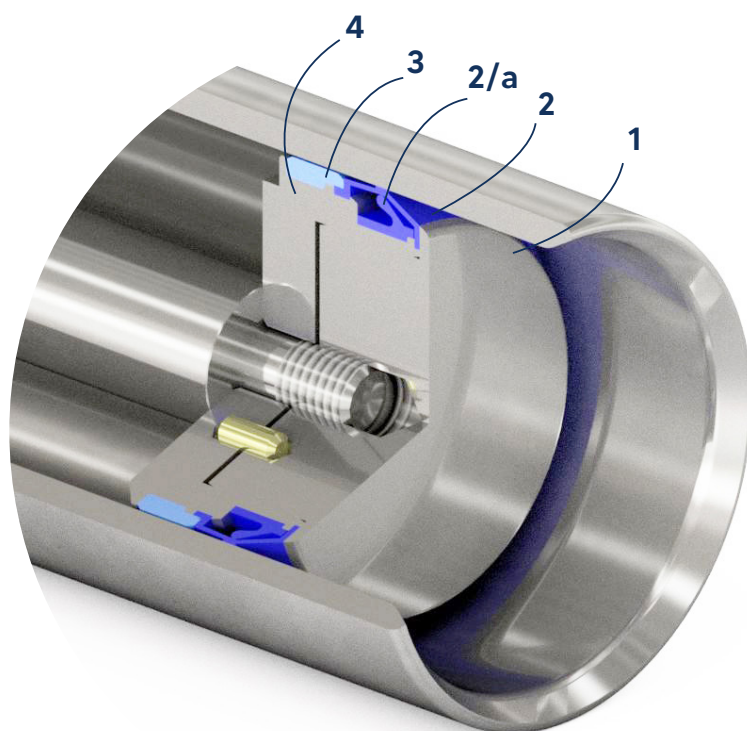
Assemblaggio semplice come da schema **1-2-3-4**.

Avvitare e stringere lo stelo **5** al corpo **1**.

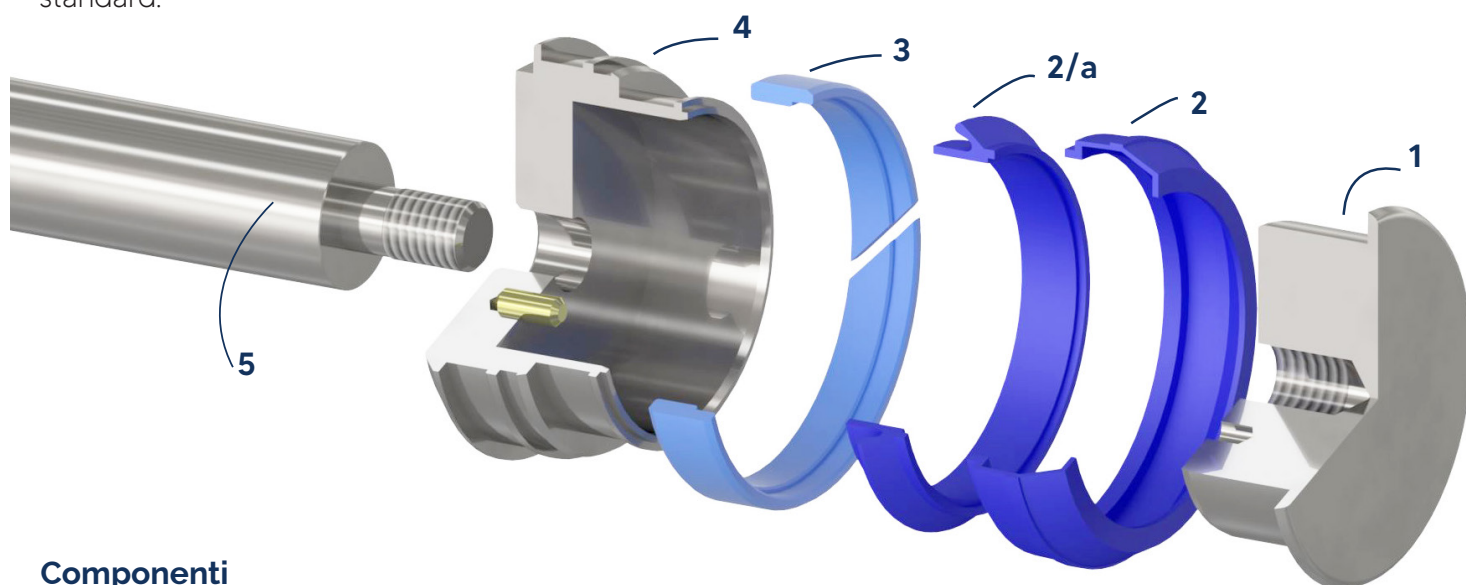
## Misure standard

da **ø35 mm a ø120 mm**.

Su richiesta disponibili anche misure fuori standard.



**PHOENIX**  
GREEN TECHNOLOGY



## Componenti

- 1.** Testa pistone INOX 316 **2.** Tenuta cassaforte (materiale secondo esigenze) **2/a.** Anello spinta cassaforte  
**3.** Fascia di guida PTFE **4.** Corpo chiusura pistone INOX 316.

NB. Ampia disponibilità di materiali e ulteriori caratteristiche tecniche consultabili presso il nostro ufficio tecnico.

I dati contenuti nel presente catalogo sono a titolo puramente indicativo ed è facoltà del produttore effettuare in qualsiasi momento variazioni alla propria produzione, senza preavviso.