

Cilindri Twin Serie QX

Doppio effetto, magnetici, guidati
 ø 10x2, 16x2, 20x2, 25x2, 32x2 mm

CILINDRI SERIE QX



- » Grande forza
- » Movimento preciso
- » Guida integrata
- » QXT = versione con bronzine
- » QXB = versione con manicotti a ricircolo di sfere

I cilindri Twin Serie QX offrono un'ampia gamma di soluzioni per tutte le esigenze di movimentazione lineare con guida.

La caratteristica del doppio pistone in un corpo unico, oltre ad offrire una guida solida ed efficace, permette una forza doppia in dimensioni contenute.

I cilindri della Serie QX sono la soluzione ideale nelle applicazioni dove sono richieste una elevata forza, un movimento preciso e funzioni integrate di antirotazione e guida.

La gamma comprende versioni con guida su bronzine o manicotti a ricircolo di sfere, aste passanti con doppia flangia.

CARATTERISTICHE GENERALI

Costruzione	con doppia guida e doppia flangia QXT = bronzine a strisciamento - QXB = manicotti a ricircolo di sfere
Funzionamento	doppio effetto
Materiali	corpo e flangia = AL anodizzato stelo QXT = Inox AISI 303 rullato - stelo QXB = Acciaio C50 temprato guarnizioni = PU
Fissaggio	con fori filettati e non sul corpo
Corse min. e max.	da 10 a 100
Temperatura d'esercizio	0°C ÷ 80°C (con aria secca -20°C)
Velocità d'esercizio	50 ÷ 500 mm/s
Pressione d'esercizio	1 ÷ 10 bar
Fluido	Aria filtrata senza lubrificazione. Nel caso si utilizzasse aria lubrificata, si consiglia olio ISOVG32 e di non interrompere mai la lubrificazione.

TABELLA CORSE STANDARD PER CILINDRI SERIE QX

■ = Doppio effetto

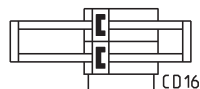
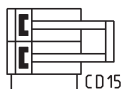
CORSE STANDARD							
Ø	10	20	30	40	50	75	100
10	■	■	■	■	■	■	
16	■	■	■	■	■	■	■
20	■	■	■	■	■	■	■
25	■	■	■	■	■	■	■
32	■	■	■	■	■	■	■

ESEMPIO DI CODIFICA

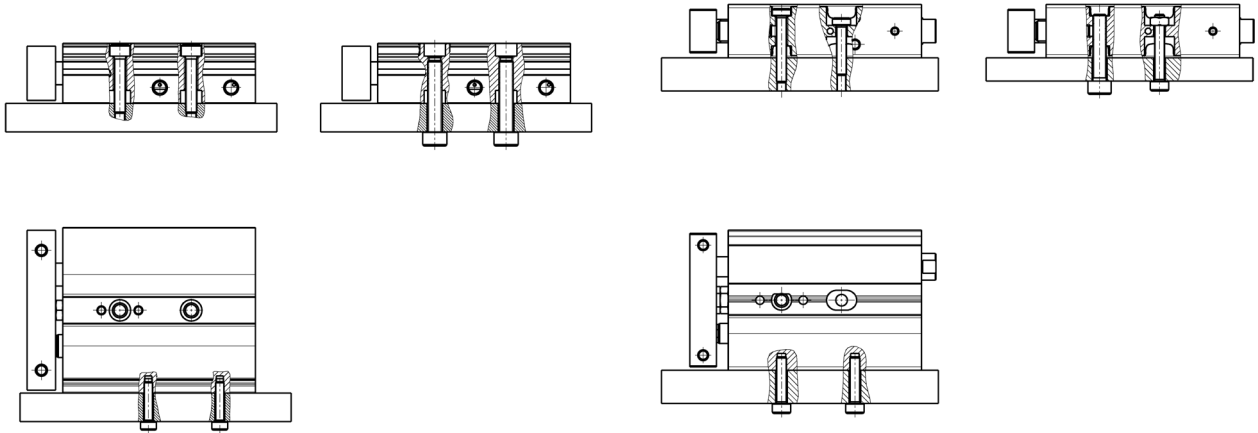
QX	T	2	A	020	A	050
QX	SERIE					
T	VERSIONE T = guida con bronzine B = guida con manicotti a sfera					
2	FUNZIONAMENTO: 2 = doppio effetto (1 flangia) alimentazione laterale / assiale 3 = doppio effetto stelo passante (doppia flangia) alimentazione laterale				SIMBOLI PNEUMATICI CD15 CD16	
A	CARATTERISTICHE MATERIALI: A = camicia in AL anodizzato, stelo Inox 303 rullato (QXT) o Acciaio C50 temprato (QXB)					
020	ALESAGGIO 010 = 10 mm - 016 = 16 mm - 020 = 20 mm - 025 = 25 mm - 032 = 32 mm					
A	TIPO COSTRUTTIVO A = standard					
050	CORSA (vedi tabella)					

SIMBOLI PNEUMATICI

I simboli pneumatici indicati nell'ESEMPIO DI CODIFICA sono riportati di seguito.



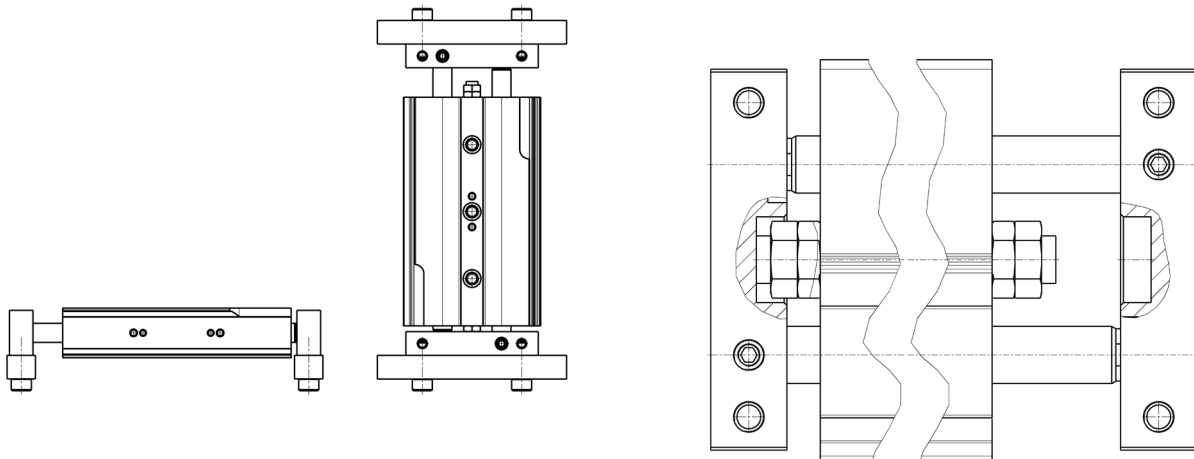
Esempi di fissaggio con colonne in movimento



Per i diametri dal 16 ÷ 32

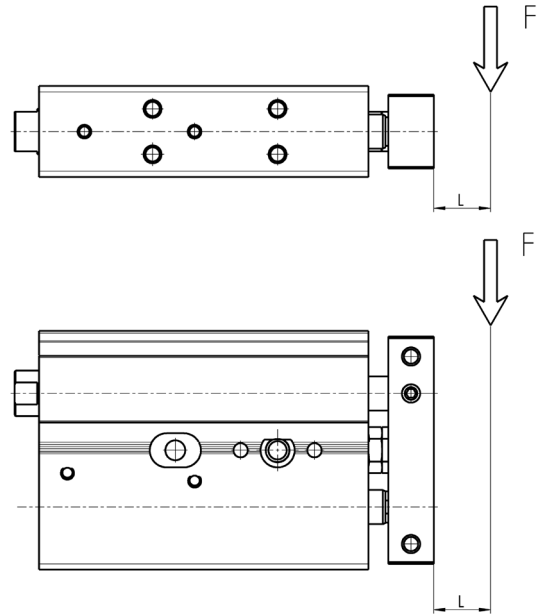
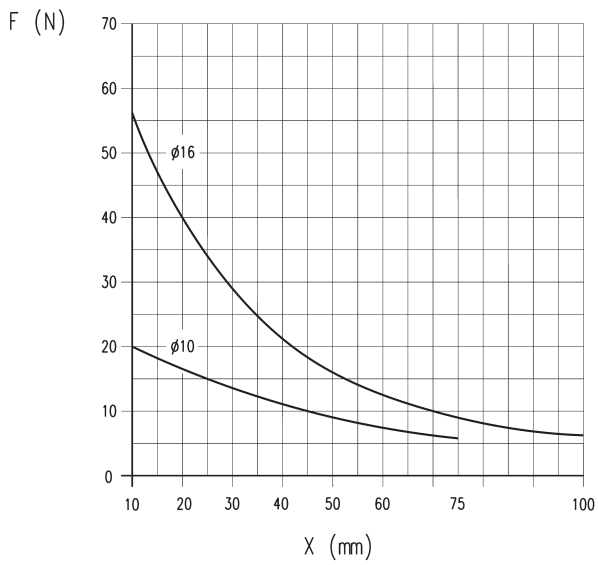
Per il fissaggio dei cilindri con Ø 10, è consigliabile usare viti M3 a testa ribassata UNI 9327 e dadi ribassati M3 UNI 5589 al fine di poter montare i sensori anche nella cava centrale.

Esempi di fissaggio con corpo in movimento ed arresto regolabile



La vite di registro battuta anteriore e posteriore permette di regolare la corsa del cilindro fino a -10 mm per parte.

DIAGRAMMA CARICHI AMMISSIBILI MAX IN FUNZIONE DELLA CORSA (X)

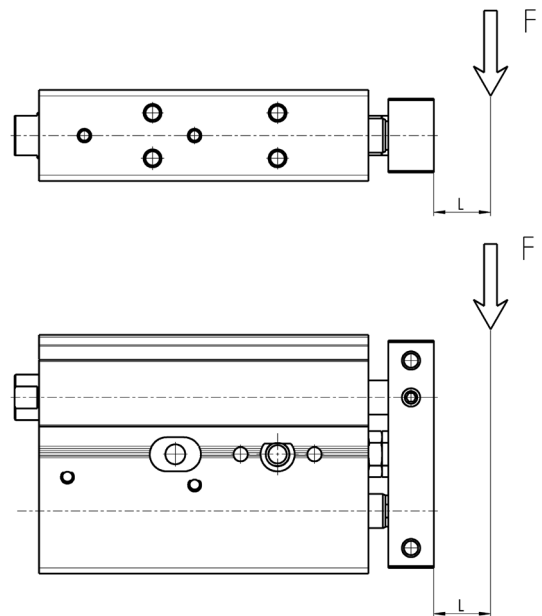
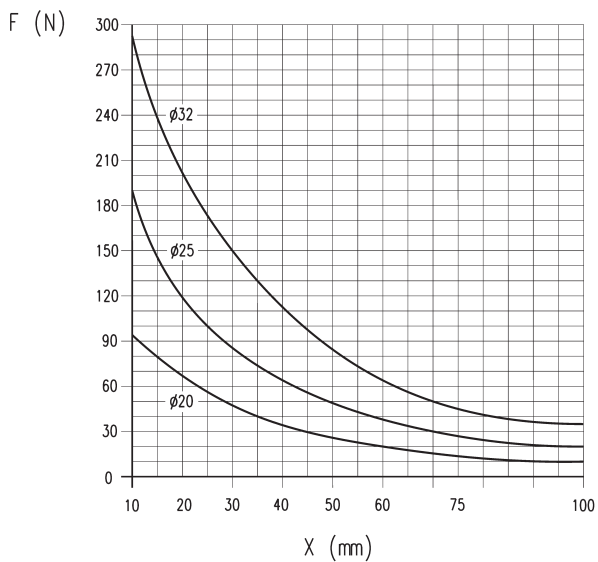


X = corsa del cilindro in mm
 F = carico applicato alla flangia espresso in N

Il carico " F " è da considerarsi fissato sulla flangia del cilindro e con una sporgenza teorica di L = 0 mm.

CILINDRI SERIE QX

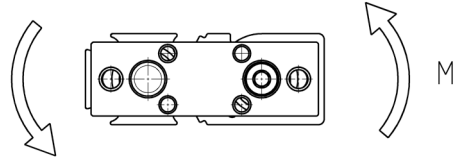
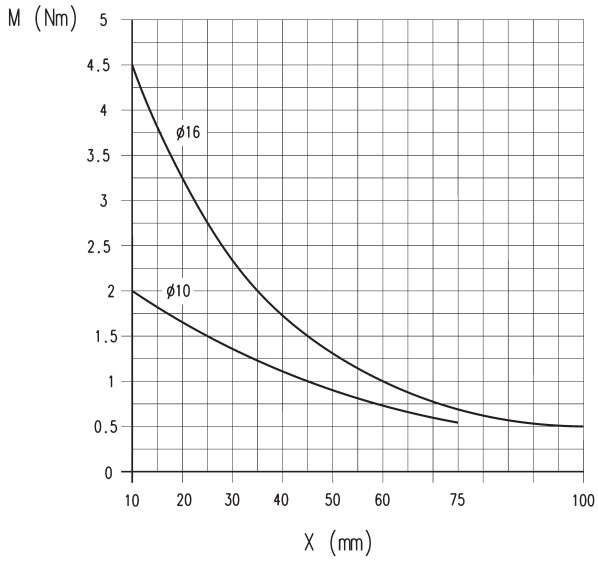
DIAGRAMMA CARICHI AMMISSIBILI MAX IN FUNZIONE DELLA CORSA (X)



X = corsa del cilindro in mm
 F = carico applicato alla flangia espresso in N

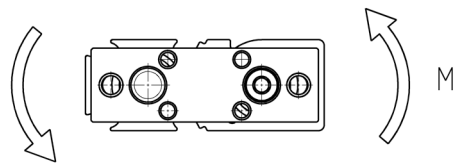
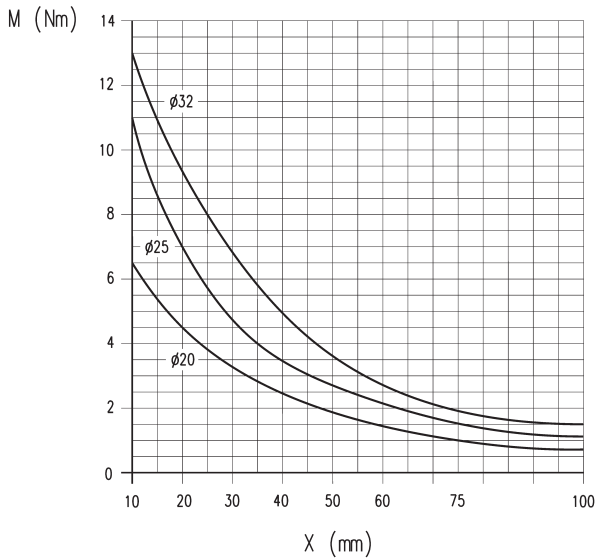
Il carico " F " è da considerarsi fissato sulla flangia del cilindro e con una sporgenza teorica di L = 0 mm.

DIAGRAMMA MOMENTO TORCENTE MAX IN FUNZIONE DELLA CORSA (x)



X = corsa del cilindro in mm
M = momento torcente applicato alla flangia espresso in Nm

DIAGRAMMA MOMENTO TORCENTE MAX IN FUNZIONE DELLA CORSA (x)



X = corsa del cilindro in mm
M = momento torcente applicato alla flangia espresso in Nm

Cilindri serie QX (singola flangia)



N.B. Per corse intermedie fuori standard (es. corsa 37) considerare gli ingombri della corsa immediatamente superiore (es. corsa 40) con una riduzione massima consentita di 10 mm.

+ = sommare la corsa

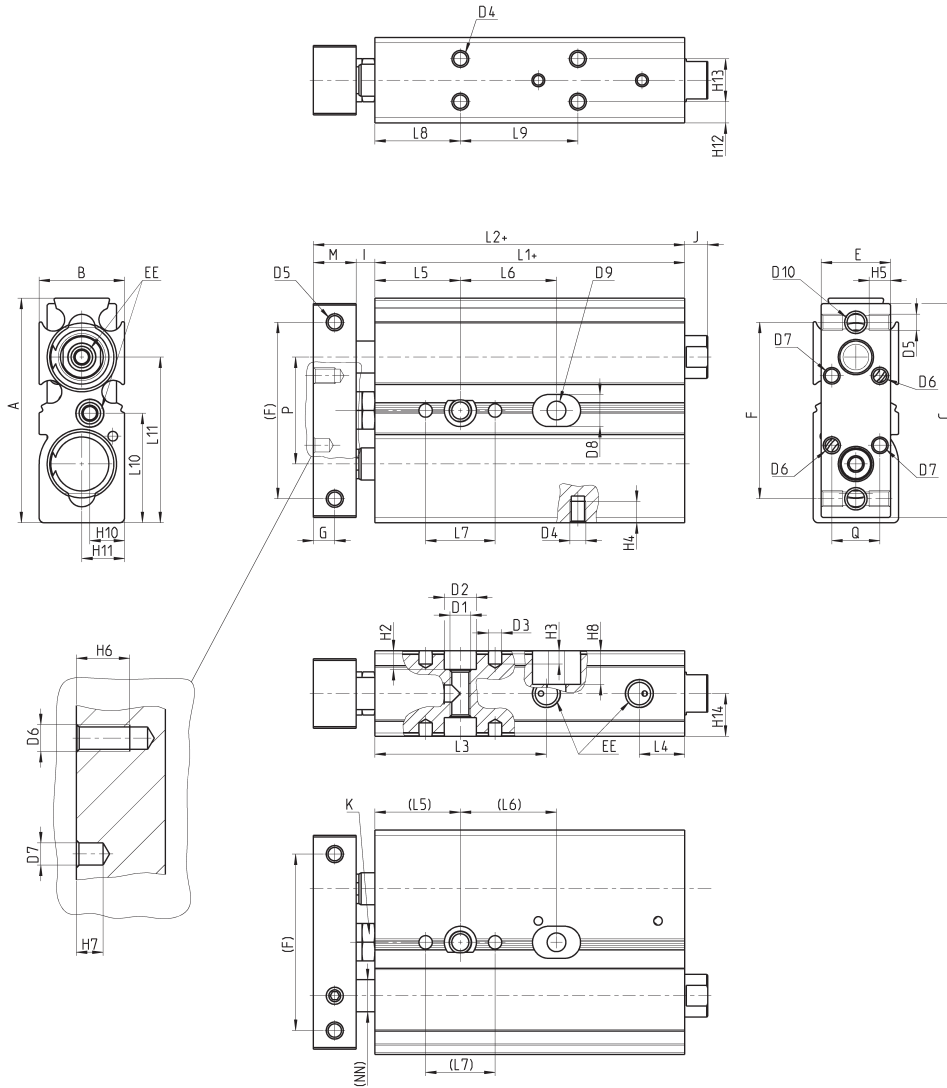


TABELLA DIMENSIONI PER CILINDRI SERIE QX A SINGOLA FLANGIA

+ = sommare la corsa

INGOMBRI						
	Corsa (mm)	Ø 10	Ø 16	Ø 20	Ø 25	Ø 32
A		42	58	62	76	94
B		16	21	25	30	37
C		40	56	60	71	92
E		13	19	22	27	35
F		33	42	50	60	75
G		4	5	6	6	8
I		3,5	2,5	4,5	4,5	4
M		8	10	12	12	16
Q		9	11	16	16	16
R		13	13	18	18	18
L1+		48	57,5	67,5	70,5	80,5
L2+		59,5	70	84	87	100,5
L3		32,1	34	39,5	44,0	46,5
L4		8,5	8,5	9	8,5	12
L5		16	20	25	30	30
L6	10	18	25	30	30	40
L6	20	28	25	30	30	40
L6	30	38	35	40	40	50
L6	40	48	35	40	40	50
L6	50	58	35	40	40	50
L6	75	83	45	60	60	70
L6	100	-	55	60	60	70
L7		13	13	20	20	20
L8		16	30	30	30	30
L9	10	22	25	30	30	40
L9	20	32	25	30	30	40
L9	30	42	35	40	40	50
L9	40	52	35	40	40	50
L9	50	62	35	40	40	50
L9	75	87	45	60	60	70
L9	100	-	55	60	60	70
L10		20,5	29	31	38	47
L11		31	52	57,2	71,5	47
H2		3,5	4,5	5,5	6,5	6,5
H3		2,5	4,0	4,0	4,0	4,0
H4		4,0	5,0	4,5	5,0	7,5
H5		6,5	6,0	6,0	6,0	7,5
H6		8,0	6,0	8,0	8,0	8,0
H7		3,0	3,0	4,0	4,0	4,0
H8		6,3	-	-	-	-
H10		6,5	10,5	10,5	15	8,5
H11		8	16,5	20,2	21,5	28,5
H12		4	10,5	8,00	8,5	8,5
H13		8	-	9,0	13,0	20,0
H14		8	5,5	12,5	15,0	18,5
D1		M4	M5	M6	M8	M8
D2		6	7,5	9,5	10,5	10,5
D3		2,5	2,5	4	4	4
D4		M3	M3	M4	M5	M5
D5		M3	M4	M4	M5	M5
D6		M3	M3	M4	M4	M4
D7		2,5	2,5	4,0	4,0	4,0
D8		6,0	-	-	-	-
D9		3,5	-	-	-	-
D10		M4	M5	M5	M6	M6
NN		6	8	10	12	16
EE		M5	M5	M5	M5	G1/8
J		4,3	-	-	-	-
K		7	7	8	8	10
P		20	25	29	35	45

Cilindri serie QX (doppia flangia)



N.B. Per corse intermedie fuori standard (es. corsa 37) considerare gli ingombri della corsa immediatamente superiore (es. corsa 40) con una riduzione massima consentita di 10 mm.

+ = sommare la corsa

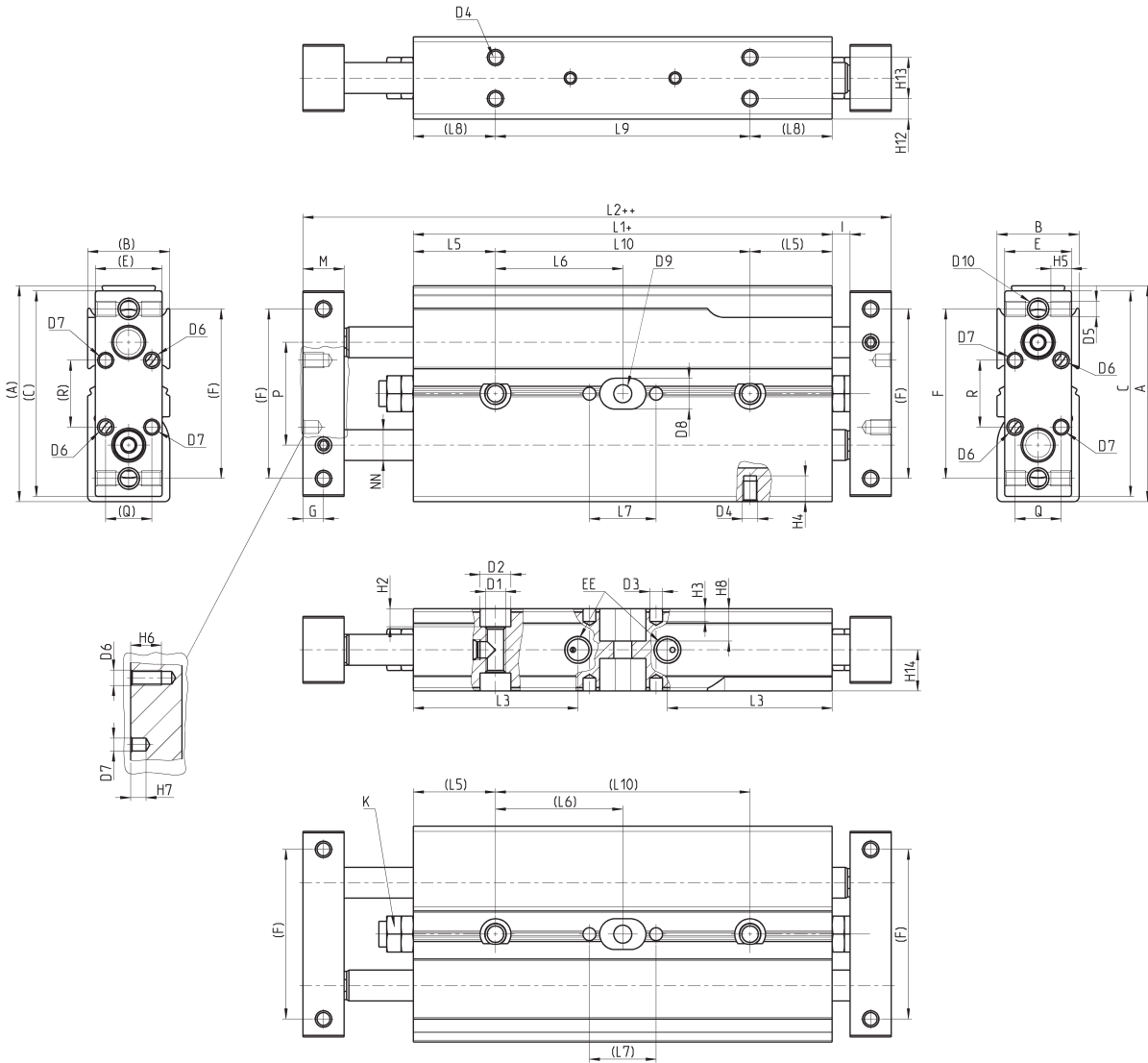


TABELLA DIMENSIONI PER CILINDRI SERIE QX A DOPPIA FLANGIA

+ = sommare la corsa
 ++ = sommare due volte la corsa

INGOMBRI						
	Corsa (mm)	Ø 10	Ø 16	Ø 20	Ø 25	Ø 32
A		42	58	62	76	94
B		16	21	25	30	37
C		40	56	60	71	92
E		13	19	22	27	35
F		33	42	50	60	45
G		4	5	6	6	6
I		3,5	2,5	4,5	4,5	4
M		8	10	12	12	16
Q		9	11	16	16	16
R		13	13	18	18	18
L1+		72	86,6	98	104,2	115,6
L2++		95	111,6	131	137,2	155,6
L3		32,1	34	39,5	44	46,5
L5		16	20	25	30	30
L6	10	25	28,3	29,0	27,1	32,8
L6	20	30	33,3	34,0	32,1	37,8
L6	30	35	38,3	39,0	37,1	42,8
L6	40	40	43,3	44,0	42,1	47,8
L6	50	45	48,3	49,0	47,1	52,8
L6	75	57,3	60,8	61,5	59,6	65,3
L6	100	-	73,3	74,0	72,1	77,8
L7		13	13	20	20	20
L8		16	30	30	30	30
L9	10	49,6	36,6	48	54,2	65,6
L9	20	59,6	46,6	58	64,2	75,6
L9	30	69,6	56,6	68	74,2	85,6
L9	40	79,6	66,6	78	84,2	95,6
L9	50	89,6	76,6	88	94,2	105,6
L9	75	114,6	101,6	113	119,2	130,6
L9	100	-	126,6	138	144,2	155,6
L10	10	49,6	56,6	58,0	54,2	65,6
L10	20	59,6	66,6	68,0	64,2	75,6
L10	30	69,6	76,6	78,0	74,2	85,6
L10	40	79,6	86,6	88,0	84,2	95,6
L10	50	89,6	96,6	98,0	94,2	105,6
L10	75	114,6	121,6	123,0	119,2	130,6
L10	100	-	146,6	148,0	144,2	155,6
H2		6,3	4,5	5,50	6,5	6,5
H3		2,5	4,0	4,00	4	4
H4		4	5,0	4,50	5	7,5
H5		6,5	6,0	6,00	6	7,5
H6		8	6,0	8,00	8	8
H7		3	3,0	4,00	4	4
H8		6,3	-	-	-	-
D1		M4	M5	M6	M8	M8
D2		6	7,5	9,5	10,5	10,5
D3		2,5	2,5	4	4	4
D4		M3	M3	M4	M5	M5
D5		M3	M4	M4	M5	M5
D6		M3	M3	M4	M4	M4
D7		2,5	2,5	4	4	4
D8		6	-	-	-	-
D9		3,5	-	-	-	-
D10		M4	M5	M5	M6	M6
NN		6	8	10	12	16
EE		M5	M5	M5	M5	G1/8
K		7	7	8	8	10
P		20	25	29	35	40