

Cilindri compatti Serie 31, versione Tandem e Più posizioni

Doppio effetto, magnetici

Ø 12, 16, 20, 25, 32, 40, 50, 63, 80, 100 mm



- » Design compatto
- » Disponibili in vari diametri e corse
- » Standard magnetico

Grazie alla loro compattezza, i cilindri Serie 31 sono adatti all'installazione in piccoli spazi. Le particolari soluzioni costruttive permettono l'impiego di questi cilindri anche con fissaggi a piedini, a cerniera e a flangia.

Per completare la serie di cilindri compatti sono state introdotte due nuove versioni: Tandem e Più Posizioni. La nuova versione Tandem a 2, 3 o 4 stadi permette di avere una forza di spinta pari a 2, 3 o 4 volte la forza di spinta del cilindro normale (forza in trazione standard).

La versione a Più Posizioni permette di ottenere fino a 3 quote diverse.

Le quote sono determinate dalla corsa dei singoli attuatori.

CARATTERISTICHE GENERALI

Tipo di costruzione	a profilo compatto
Funzionamento	doppio effetto
Materiali	testate a profilo AL - stelo INOX AISI 303 rullato - pistone AL - guarnizione stelo e pistone PU
Fissaggio	flangia - piedini - cerniera
Corse min - max (per Tandem 31M e 31F)	Ø 12÷25 = 1÷80 mm Ø 32÷100 = 1÷100 mm
Corse min - max (per Più posizioni 31M e 31F)	Ø 12÷25 = quota per X2 max 200 mm Ø 32÷63 = quota per X2 max 300 mm Ø 80÷100 = quota per X2 max 400 mm
Temperatura d'esercizio	0°C ÷ 80°C (con aria secca -20°C)
Pressione d'esercizio	1 ÷ 10 bar
Fluido	aria filtrata, senza lubrificazione. Nel caso si utilizzasse aria lubrificata, si consiglia olio ISOVG32 e di non interrompere mai la lubrificazione.
Velocità	10 ÷ 1000 mm/sec (senza carico)

ESEMPIO DI CODIFICA

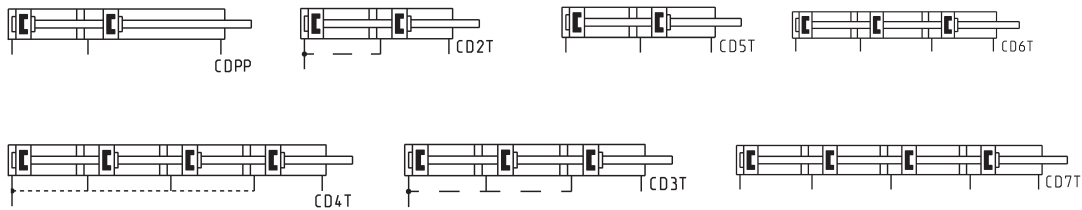
31	M	2	A	032	A	050	N	2
-----------	----------	----------	----------	------------	----------	------------	----------	----------

31	SERIE:	
M	VERSIONE M = filetto stelo maschio, montato con dado stelo Mod. U F = filetto stelo femmina	
2	FUNZIONAMENTO 2 = doppio effetto	SIMBOLI PNEUMATICI CDPP
A	CARATTERISTICHE MATERIALI A = stelo acciaio inox AISI 303 rullato - profilo AL	
032	ALESAGGIO 012 = 12 mm - 016 = 16 mm - 020 = 20 mm - 025 = 25 mm 032 = 32 mm - 040 = 40 mm - 050 = 50 mm 063 = 63 mm - 080 = 80 mm - 100 = 100 mm	CD5T, CD6T, CD7T CD2T, CD3T, CD4T CD2T, CD3T, CD4T
A	TIPO COSTRUTTIVO A = standard	
050	CORSA - tandem = corsa (mm) - più posizioni = X1 / X2 (mm). Inserire corse senza lo 0 iniziale (vedi schema di funzionamento).	
N	TANDEM E PIÙ POSIZIONI	
2	STADI: (solo per tandem) 2 = 2 stadi 3 = 3 stadi 4 = 4 stadi	

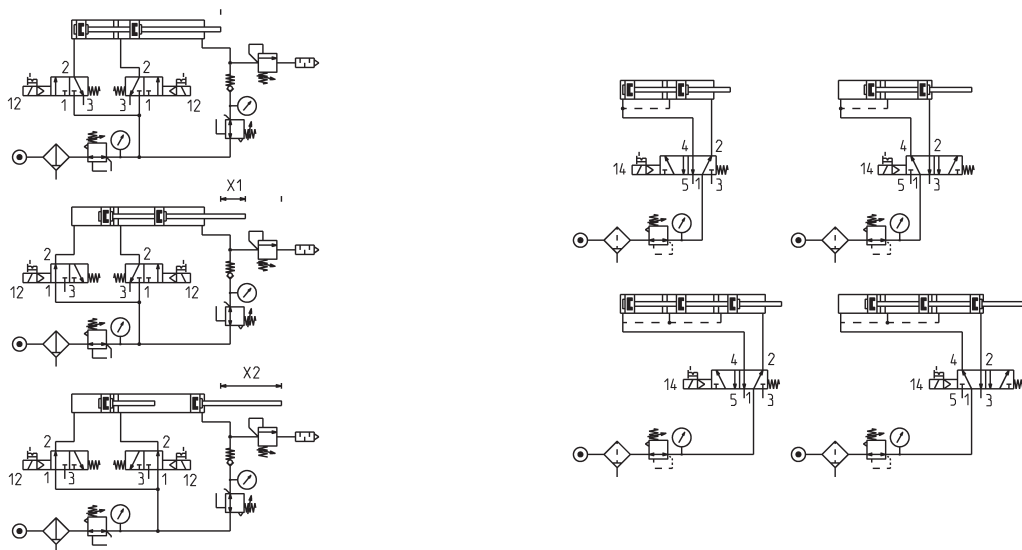
CILINDRI SERIE 31 - TANDEM E PIÙ POSIZIONI

SIMBOLI PNEUMATICI

I simboli pneumatici indicati nell'ESEMPIO DI CODIFICA sono riportati di seguito.



Schema di funzionamento



Più posizioni
Esempio d'ordinazione:
X1 = 25 mm e X2 = 100 mm
31M2A032A25/100N

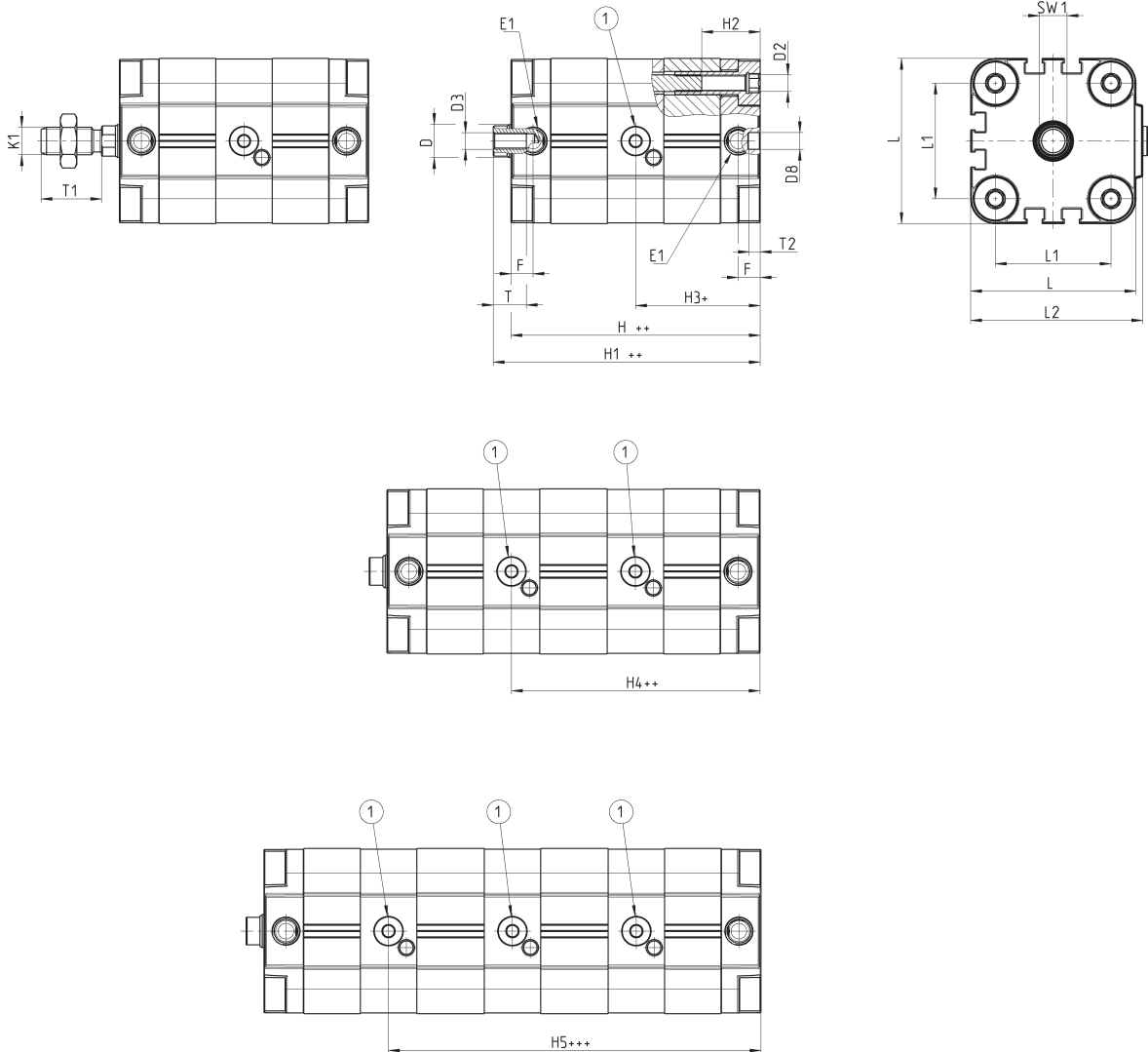
Tandem
Esempio d'ordinazione:
corsa 25 mm
31M2A032A025N2 (2 stadi)

Cilindri Serie 31 - versione Tandem

Mod. 31F2A...N...
Mod. 31M2A...N...



+ = sommare la corsa
 ++ = sommare due volte la corsa
 +++ = sommare tre volte la corsa
 ++++ = sommare quattro volte la corsa
 (1) = Collegamento pressione cilindri Ø - 12- 16 - 20 - 25



INGOMBRI																									
Ø	gD	D2	D3	gD8	E1	F	H++	H1++	H2	H3+	H4++	H5+++	K1	L	L1	L2	T	T1	T2	SW1	3ST... H1...	3ST... H1...	4ST... H1...	4ST... H1...	
12	6	M4	M3	6	M5	8	63,5	68	12,5	34,5	60	85,5	M6	29	18	30	6	16	4	5	89	93,5	114,5	119	
16	8	M4	M4	6	M5	8	63,5	68	12,5	34,5	60,5	86,5	M8	29	18	30	8	20	4	7	89,5	94	115,5	120	
20	10	M5	M5	6	M5	8	78	82,5	17	43,5	83,5	123,5	M10x1,25	36	22	37,5	10	22	4	8	118	122,5	158	162,5	
25	10	M5	M5	6	M5	8	78	83,5	17	39,1	78,1	117,1	M10x1,25	40	26	41,5	10	22	4	8	117	122,5	156	161,5	
32	12	M6	M6	6	G1/8	8	90,5	96,5	21,5	46,5	92,6	138,7	M10x1,25	50	32	52	12	22	4	10	136,5	142,5	182,5	188,5	
40	12	M6	M6	6	G1/8	8	90,5	97	21,5	46,5	90,2	135,2	M10x1,25	60	42	62,5	12	22	4	10	135,5	142	180,5	187	
50	16	M8	M8	6	G1/8	8	90,5	98	18	47,5	92,5	137,5	M12x1,25	68	50	71	12	24	4	13	135,5	143	180	188	
63	16	M10	M8	8	G1/8	8	100,5	108	26	50,2	100,7	151,2	M12x1,25	87	62	91	12	24	4	13	151	158,5	201,5	209	
80	20	M10	M10	8	G1/8	8,5	112	120	26,5	59	115	171	M16x1,5	107	82	111	16	32	4	17	168	176	224	232	
100	25	M10	M12	8	G1/4	10,5	135,5	145,5	26,5	71,3	140,4	209,5	M20x1,5	128	103	133	20	40	4	22	204,5	214,5	237,5	283,5	

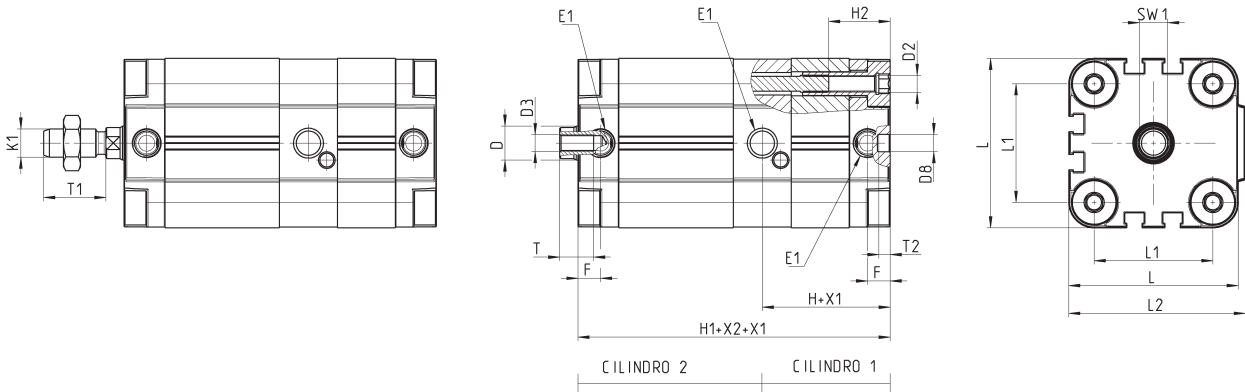
Cilindri Serie 31 - versione Più posizioni

Mod. 31F2A...X1-X2N
Mod. 31M2A...X1-X2N



X1 = corsa parziale
X2 = corsa totale da schema di funzionamento
+ = sommare la corsa

CILINDRI SERIE 31 - TANDEM E PIÙ POSIZIONI



INGOMBRI																	
Ø	øD	D2	D3	øD8	E1	F	H+x1	H1+x2+x1	H2	K1	L	L1	L2	T	T1	T2	SW1
12	6	M4	M3	6	M5	8	34,5	63,5	12,5	M6	29	18	30	6	16	4	5
16	8	M4	M4	6	M5	8	34,5	63,5	12,5	M8	29	18	30	8	20	4	7
20	10	M5	M5	6	M5	8	43,5	78	17	M10x1,25	36	22	37,5	10	22	4	8
25	10	M5	M5	6	M5	8	39,1	78	17	M10x1,25	40	26	41,5	10	22	4	8
32	12	M6	M6	6	G1/8	8	46,5	90,5	21,5	M10x1,25	50	32	52	12	22	4	10
40	12	M6	M6	6	G1/8	8	45	90,5	21,5	M10x1,25	60	42	62,5	12	22	4	10
50	16	M8	M8	6	G1/8	8	47	90,5	18	M12x1,25	68	50	71	12	24	4	13
63	16	M10	M8	8	G1/8	8	50	100,5	26	M12x1,25	87	62	91	12	24	4	13
80	20	M10	M10	8	G1/8	8,5	59	112	26,5	M16x1,5	107	82	111	16	32	4	17
100	25	M10	M12	8	G1/4	10,5	71	135,5	26,5	M20x1,5	128	103	133	20	40	4	22