

Cilindri compatti, versione Tandem e Più posizioni Serie 32

Doppio effetto, magnetici
 ø 25, 40, 63, 100 mm



CILINDRI SERIE 32 - TANDEM - PIÙ POSIZIONI



- » Conformi alla normativa ISO 21287
- » Design Compatto
- » Ampia gamma di modelli disponibili in vari diametri

Grazie alla loro estrema compattezza i cilindri Serie 32 Tandem e Più Posizioni sono adatti all'installazione in spazi contenuti e permettono un uso versatile con gli stessi elementi di fissaggio dei cilindri ISO15552

La soluzione Tandem permette di ottenere fino a 2 volte la forza di spinta di un cilindro normale (forza in trazione standard), mentre quella a Più Posizioni consente di ottenere fino a tre posizioni con un solo cilindro.

CARATTERISTICHE GENERALI

Tipo di costruzione	a profilo compatto
Funzionamento	doppio effetto magnetici
Design	ISO 21287
Materiale	testate e profilo in alluminio anodizzato - stelo inox AISI 303 rullato pistone in alluminio anodizzato - guarnizione stelo - or testata e guarnizione pistone in pu
Fissaggio	con fori filettati sulle testate flangia - piedini - cerniere
Corse min. e max. (1) Più Posizioni	Serie 32F, 32M ø 25 = 5-300 mm (quota x2) Serie 32F, 32M ø 40 - 63 = 5-400 mm (quota x2) Serie 32F, 32M ø 100 = 5-500 mm (quota x2)
Corse min. e max. (1) Tandem	Serie 32F, 32M ø 25 = 5-80 mm Serie 32F, 32M ø 40 - 63 - 100 = 5-100 mm
Temperatura d'esercizio	0°C ÷ 80°C (con aria secca -20°C)
Pressione d'esercizio	1 ÷ 10 bar
Fluido	aria filtrata senza lubrificazione, nel caso si utilizzasse aria lubrificata, si consiglia olio ISOVG32 e di non interrompere mai la lubrificazione.
Velocità d'esercizio	10 ÷ 1000 mm/sec (senza carico)

(1) la corsa minima per l'utilizzo dei sensori è di 10mm

ESEMPIO DI CODIFICA

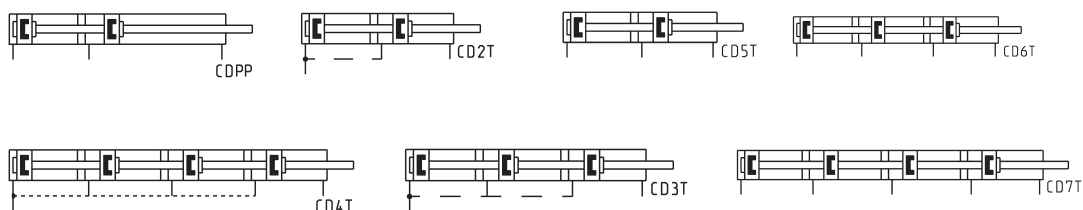
32	M	2	A	040	A	050	N	2
-----------	----------	----------	----------	------------	----------	------------	----------	----------

32	SERIE compatto magnetico	
M	VERSIONE M = filetto stelo maschio, montato con dado stelo Mod. U F = filetto stelo femmina	
2	FUNZIONAMENTO 2 = doppio effetto	SIMBOLI PNEUMATICI CDPP
A	CARATTERISTICHE MATERIALI A = testate e profilo in AL anodizzato, pistone in AL anodizzato guarnizione stelo, OR testata e guarnizione pistone in PU	
040	ALESAGGIO 025 = 25 mm 040 = 40 mm 063 = 63 mm 100 = 100 mm	CD5T, CD6T, CD7T CD5T, CD6T, CD7T CD2T, CD3T, CD4T CD5T, CD6T, CD7T
A	TIPO COSTRUTTIVO A = standard	
050	CORSA - tandem corsa in mm - più posizioni X1mm/X2mm. Inserire le corse senza lo 0 iniziale (vedi schema di funzionamento)	
N	Tandem e a più posizioni	
2	STADI (solo per tandem) 2 = 2 stadi	

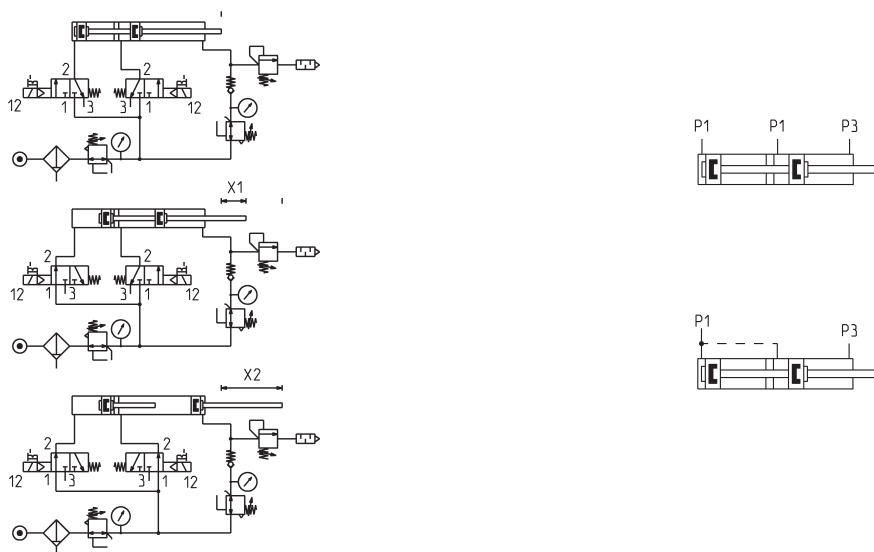
CILINDRI SERIE 32 - TANDEM - PIÙ POSIZIONI

SIMBOLI PNEUMATICI

I simboli pneumatici indicati nell'ESEMPIO DI CODIFICA sono riportati di seguito.



Schema di funzionamento



Più posizioni - Esempio: 32M2A040A25/75N
X1 = 25 mm
X2 = 75 mm

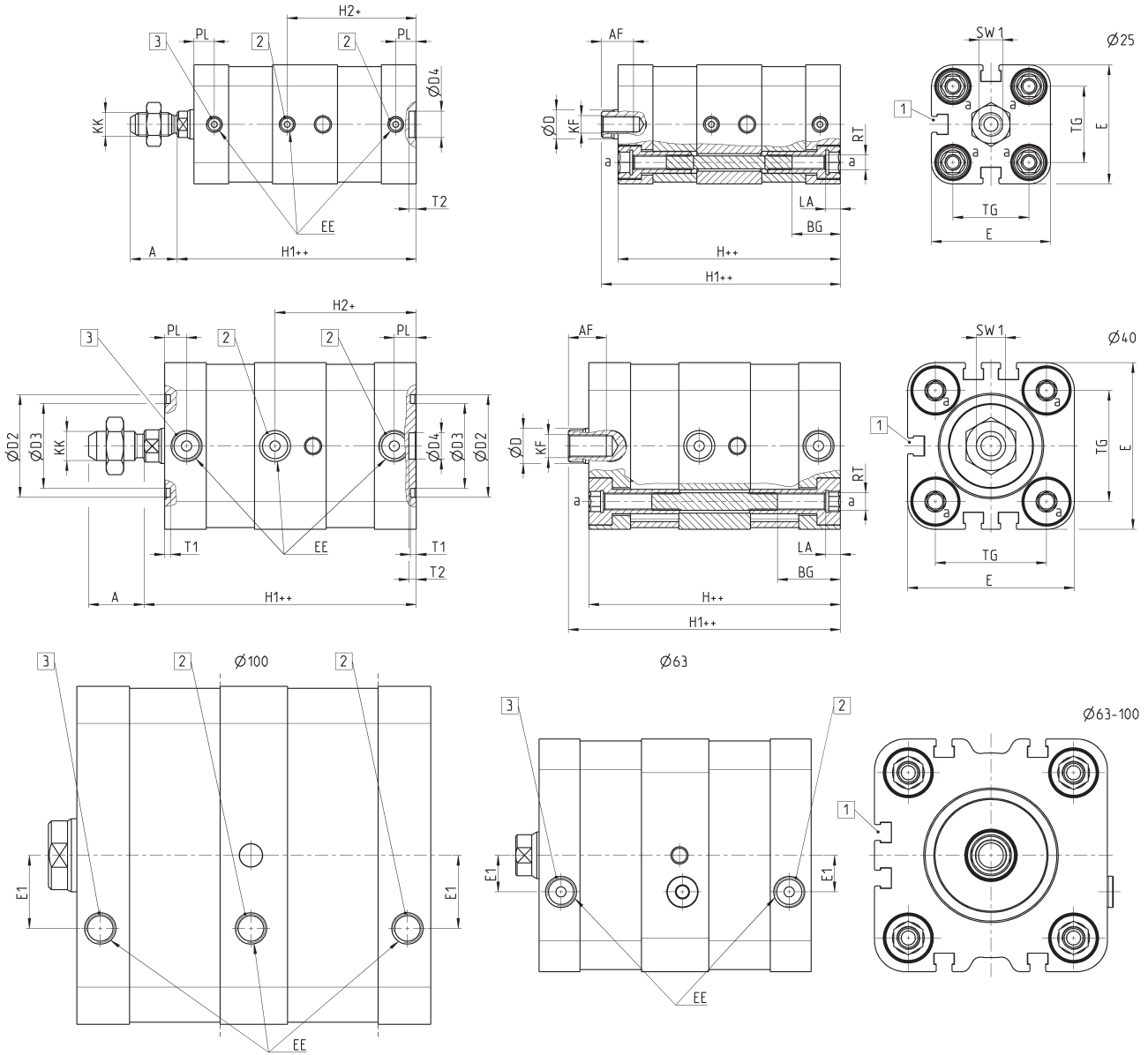
Tandem, corsa = 50 mm - Esempio: 32M2A040A050N2
Per aumentare la velocità di rientro dello stelo è possibile rimuovere i tappi dalle testate intermedie ed alimentare esternamente le camere positive

Cilindri Tandem Mod. 32F2A/32M2A...N2



- + = sommare la corsa
- ++ = sommare due volte la corsa
- 1 = Scanalatura per sensore
- 2 = Avanzamento cilindri
- 3 = Ritorno cilindri

CILINDRI SERIE 32 - TANDEM - PIÙ POSIZIONI



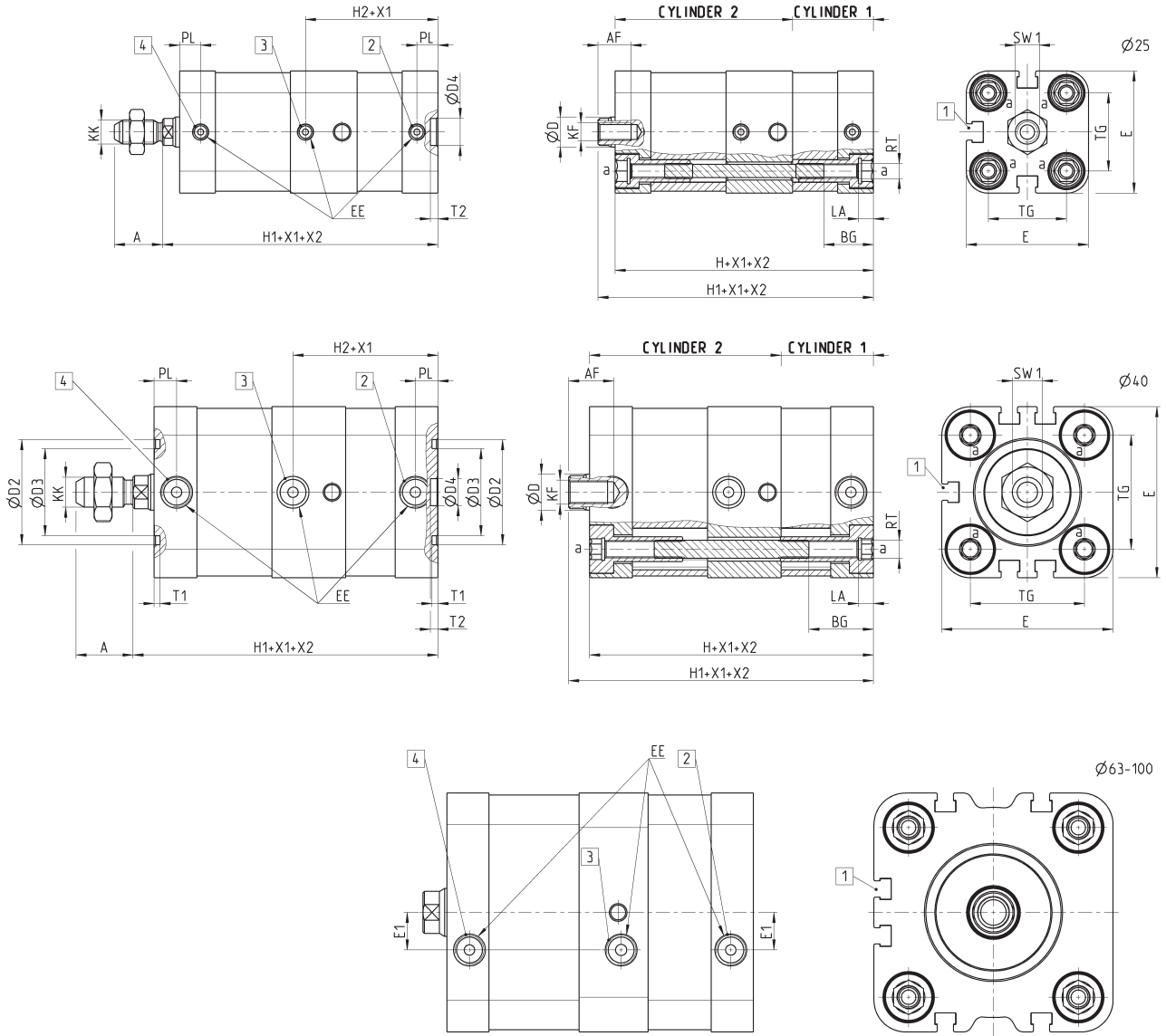
INGOMBRI																						
Ø	A	AF	BG	ØD	ØD2	ØD3	ØD4	E	EE	E1	H	H1	H2	KF	KK	LA	PL	RT	SW1	T1	T2	TG
25	16	11	16,5	10	-	-	9	40,7	M5	-	76	81,7	44	M6	M8X1,25	5	7	M5	8	-	2,5	26
40	19	13	21,5	12	35	29	9	57	G1/8	-	86	93	48,2	M8	M10X1,25	5	7,6	M6	10	2	2,5	38
63	22	16	18,5	16	45	39	12	79,6	G1/8	12'5	93	101	-	M10	M12X1,25	6	7,6	M8	13	2	3	56,5
100	28	20	20	25	55	49	12	115,6	G1/8	25	121	130,7	-	M12	M16X1,5	6	8	M10	22	2	3	89

Cilindri Più posizioni Mod. 32F2A/32M2A...X1/X2N

- 1 = Scanalatura per sensore
- 2 = Avanzamento cilindro 1
- 3 = Avanzamento cilindro 2
- 4 = Ritorno entrambi i cilindri



X1 = Corsa parziale
X2 = Corsa totale da schema di funzionamento



INGOMBRI																						
Ø	A	AF	BG	ØD	ØD2	ØD3	ØD4	E	EE	E1	H	H1	H2	KF	KK	LA	PL	RT	SW1	T1	T2	TG
25	16	11	16,5	10	-	-	9	40,7	M5	-	76	81,7	44	M6	M8X1,25	5	7	M5	8	-	2,5	26
40	19	13	21,5	12	35	29	9	57	G1/8	-	86	93	48,2	M8	M10X1,25	5	7,6	M6	10	2	2,5	38
63	22	16	18,5	16	45	39	12	79,6	G1/8	12,5	93	101	44	M10	M12X1,25	6	7,6	M8	13	2	3	56,5
100	28	20	20	25	55	49	12	115,6	G1/8	25	121	130,7	60,5	M12	M16X1,5	6	8	M10	22	2	3	89