

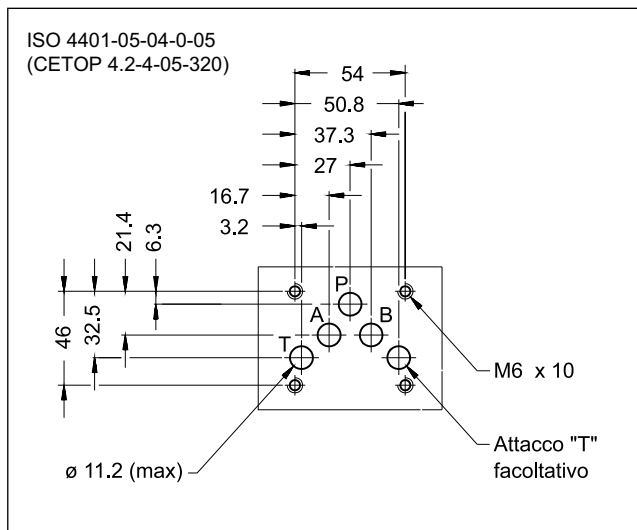
# DSE5J

## VALVOLA DIREZIONALE A COMANDO PROPORZIONALE CON FEEDBACK ED ELETTRONICA INTEGRATA SERIE 31

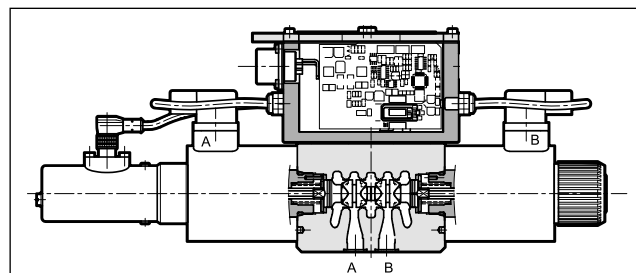
**ATTACCHI A PARETE  
ISO 4401-05**

**p max 320 bar  
Q max 180 l/min**

### PIANO DI POSA



### PRINCIPIO DI FUNZIONAMENTO



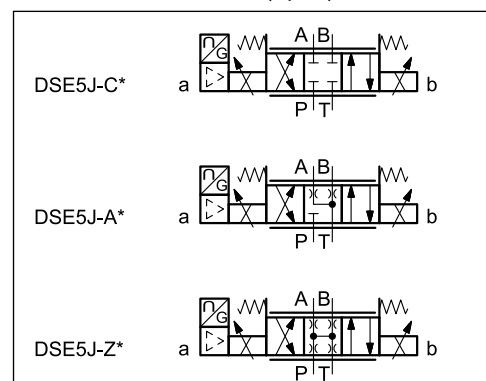
- La valvola DSE5J è un distributore ad azione diretta a comando elettrico proporzionale, con retroazione di posizione, elettronica integrata e superficie di attacco rispondente alle norme ISO 4401.
- È utilizzata per il controllo di direzione e velocità di attuatori idraulici.
- Trasduttore e elettronica controllano al meglio il posizionamento del cursore, riducendo l'isteresi e i tempi di risposta e ottimizzando le prestazioni della valvola.
- Le valvole sono disponibili con comando in tensione o in corrente ed elettronica con abilitazione interna, abilitazione esterna o 0V monitor sul pin C.
- Dispongono di una funzione di monitoraggio della posizione del cursore (pin F).
- La valvola è di semplice installazione. L'elettronica gestisce direttamente i parametri. In applicazioni particolari è possibile personalizzare le regolazioni utilizzando il kit opzionale (vedi par. 11).

### PRESTAZIONI

(rilevate con olio minerale con viscosità di 36 cSt a 50°C e p = 140 bar)

Pressione massima d'esercizio Attacchi P - A - B Attacco T	bar	320 210
Portata nominale con $\Delta p$ 10 bar P - T	l/min	50 - 75
Tempi di risposta	vedere paragrafo 7	
Isteresi	% di Q max	< 0,2%
Ripetibilità	% di Q max	< $\pm 0,1\%$
Sensibilità minima		< 0,1%
Riproducibilità della valvola		$\leq 5\%$
Caratteristiche elettriche	vedere paragrafo 3	
Campo temperatura ambiente	°C	-20 / +60
Campo temperatura fluido	°C	-20 / +80
Campo viscosità fluido	cSt	10 + 400
Grado di contaminazione del fluido	secondo ISO 4406:1999 classe 18/16/13	
Viscosità raccomandata	cSt	25
Massa: valvola monosolenoidale valvola doppio solenoide	kg	5,6 7,1

### SIMBOLI IDRAULICI (tipici)



## 1 - CODICE DI IDENTIFICAZIONE

<b>D</b>	<b>S</b>	<b>E</b>	<b>5</b>	<b>J</b>	-	/	<b>31</b>	-	<b>K11</b>
----------	----------	----------	----------	----------	---	---	-----------	---	------------

Valvola direzionale ad azione diretta

Comando elettrico proporzionale

Dimensione ISO 4401-05

Elettronica integrata per valvole con retroazione di posizione

Tipo di cursore:  
**C** = centro chiuso  
**A** = centro aperto  
**Z** = ricoprimento nullo  
**RC** = rigenerativo centro chiuso

Portata nominale del cursore (vedere tabella al paragrafo 2)

Funzione del pin C:  
**A** = abilitazione esterna  
**B** = abilitazione interna  
**C** = 0V monitor

Connettore principale a 6 pin + PE

Segnale di riferimento:  
**E0** = tensione  $\pm 10V$   
**E1** = corrente  $4 \pm 20$  mA

Guarnizioni:  
**N** = guarnizioni in NBR per oli minerali (**standard**)  
**V** = guarnizioni in FPM per fluidi particolari

N. di serie (da 30 a 39 le quote e gli ingombri di installazione rimangono invariati)

Posizione del solenoide (omettere per versione 2 solenoidi):  
**SA** = 1 solenoide lato A

**FS** = Fail-safe (omettere se non richiesto).  
 Disponibile solo per cursori tipo Z.

## 2 - VERSIONI DISPONIBILI

La versione della valvola dipende dalla combinazione dei seguenti elementi: numero dei solenoidi proporzionali, tipo di cursore, portata nominale.

Versione 2 solenoidi :  
3 posizioni con centraggio a molle

Versione 1 solenoide lato A "SA":  
2 posizioni (centrale + esterna) con centraggio a molle

	*	Portata nominale con $\Delta p$ 10 bar P-T
	<b>50</b>	50 l/min
	<b>75</b>	75 l/min
	<b>70/35</b>	70 (P-A) / 35 (P-B) l/min

	*	Portata nominale con $\Delta p$ 5 bar
	<b>75/45</b>	75 (P-A, A-T) / 45 (B-P) l/min

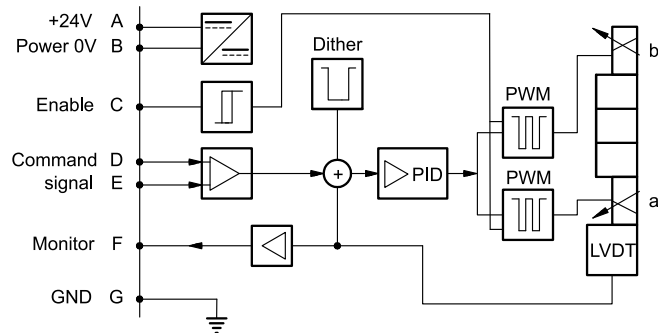
## 3 - CARATTERISTICHE ELETTRICHE

### 3.1 - Elettronica integrata digitale

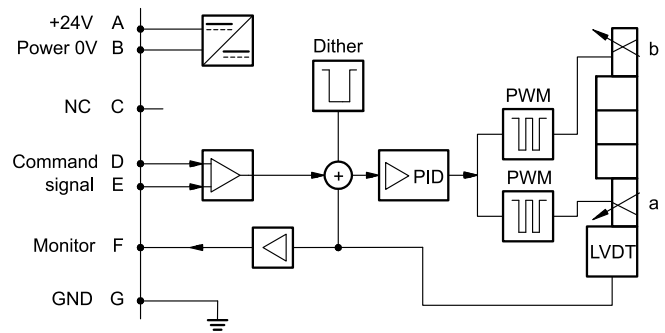
Ciclo di lavoro		100% (funzionamento continuo)	
Classe di protezione secondo EN 60529		IP65 / IP67	
Tensione di alimentazione	V CC	24 (da 19 a 30 V CC, ripple max 3 Vpp)	
Potenza assorbita	VA	40	
Corrente massima al solenoide	A	2.8	
Fusibile di protezione, esterno		3A	
Segnale di comando:	in tensione (E0) in corrente (E1)	V CC mA	$\pm 10$ (Impedenza $R_i > 11$ kOhm) $4 \div 20$ (Impedenza $R_i = 58$ Ohm)
Segnale di monitoraggio:	in tensione (E0) in corrente (E1)	V CC mA	$\pm 10$ (Impedenza $R_o > 1$ kOhm) $4 \div 20$ (Impedenza $R_o = 500$ Ohm)
Anomalie gestite		Sovraccarico e surriscaldamento dell'elettronica, errori dal sensore LVDT, rottura cavo, anomalie di alimentazione	
Comunicazione		Interfaccia LIN-bus con apposito kit (opzionale)	
Connessione		7 - pin MIL-C-5015-G (DIN-EN 175201-804)	
Compatibilità elettromagnetica (EMC) emissioni CEI EN 61000-6-4 immunità CEI EN 61000-6-2		Conforme alla direttiva 2014/30/UE	

### 3.2 - Elettronica integrata - schemi

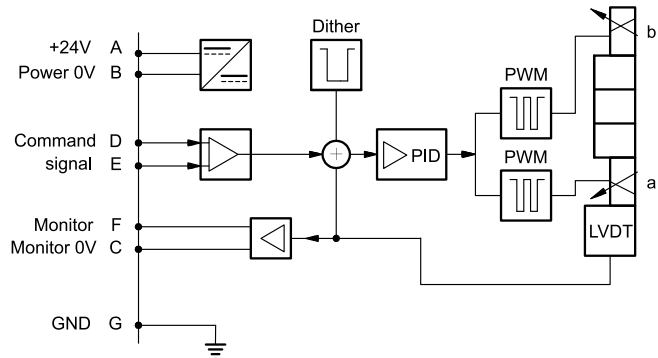
#### VERSIONE A - Abilitazione esterna



#### VERSIONE B - Abilitazione interna

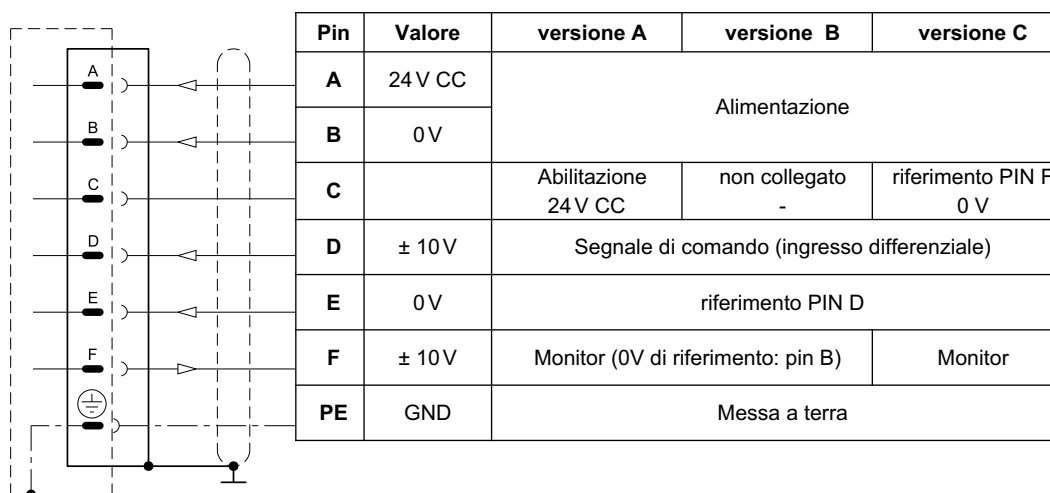
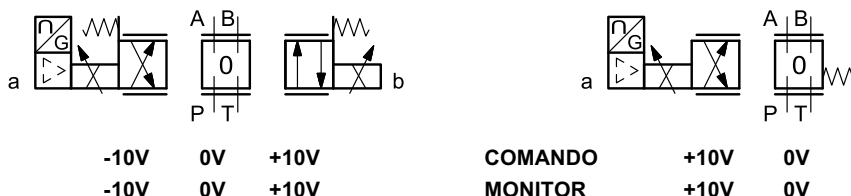


#### VERSIONE C - 0V Monitor



## 4 - VERSIONI CON COMANDO IN TENSIONE (E0)

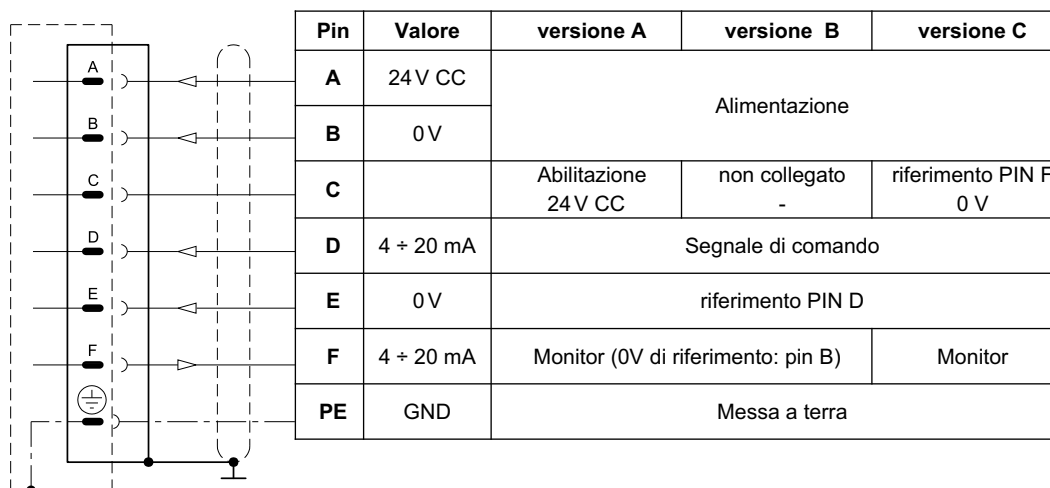
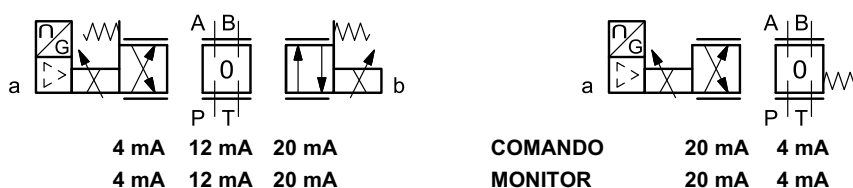
Il segnale di riferimento deve essere tra -10V e +10V sulle valvole a due solenoidi, e 0 +10 V sulle valvole monosolenoidi SA. La funzione monitor delle schede versioni B e C diventa disponibile con un ritardo di 0,5 secondi dall'accensione della scheda.



## 5 - VERSIONI CON COMANDO IN CORRENTE (E1)

Il segnale di riferimento è portato in corrente  $4 + 20$  mA. Se il segnale risulta inferiore a 4 mA l'elettronica lo gestisce come un allarme rottura cavo. Per resettare l'errore è sufficiente ripristinare il segnale.

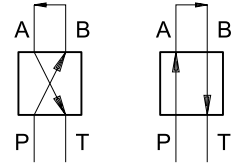
La funzione monitor delle schede versioni B e C diventa disponibile con un ritardo di 0,5 secondi dall'accensione della scheda.



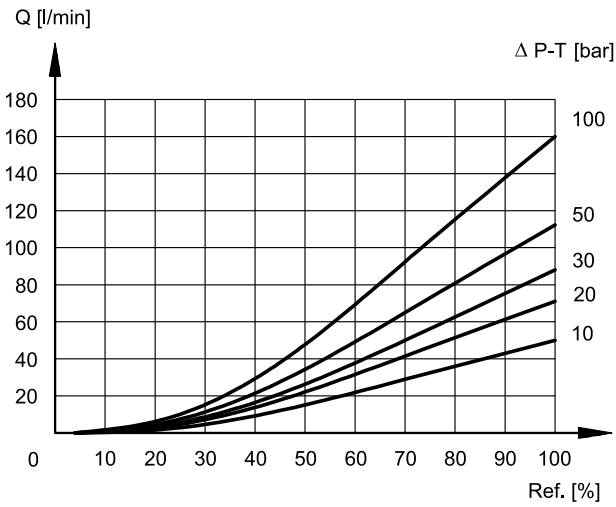
## 6 - CURVE CARATTERISTICHE

(rilevate con olio minerale con viscosità di 36 cSt a 50°C e p = 140 bar)

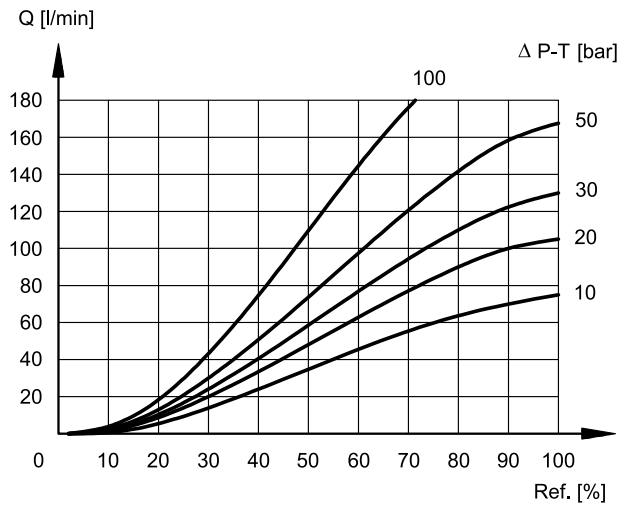
Curve tipiche di regolazione portata in funzione del segnale di riferimento e per i vari cursori disponibili. I  $\Delta p$  di riferimento sono misurati tra le bocche P e T della valvola.



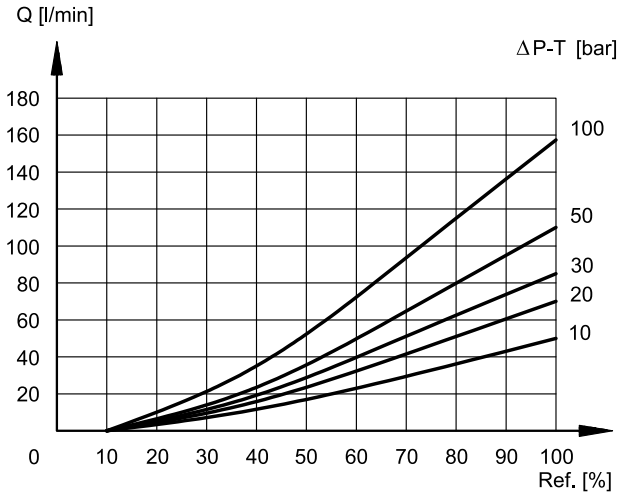
**CURSORE Z50**



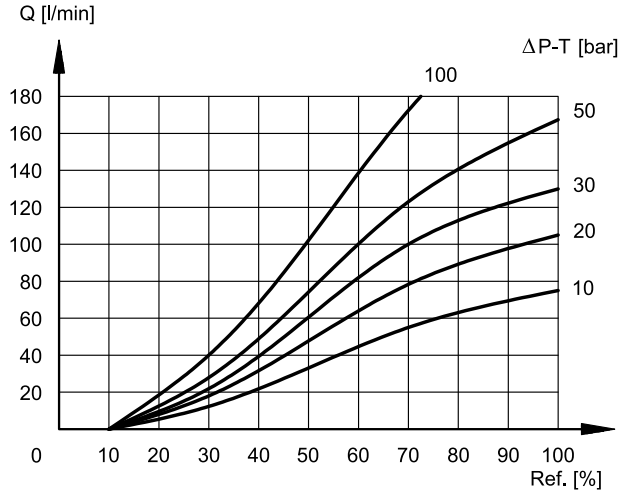
**CURSORE Z75**



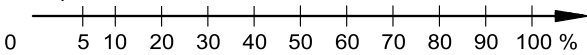
**CURSORI A50 - C50**



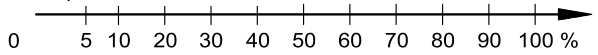
**CURSORI A75 - C75**

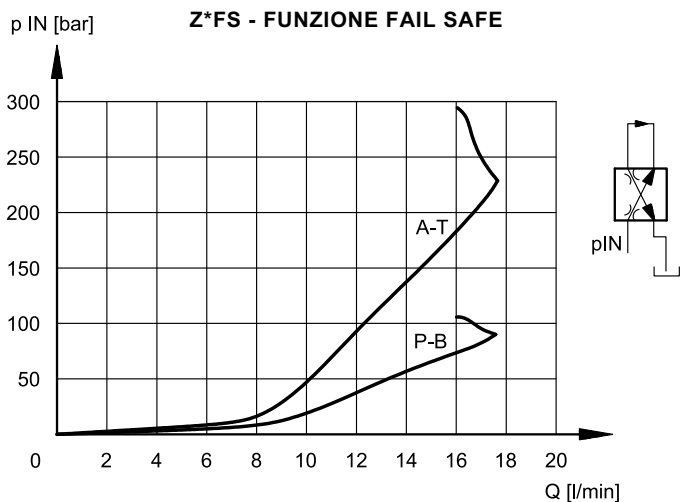


scala per versione E0K11C



scala per versione E0K11C





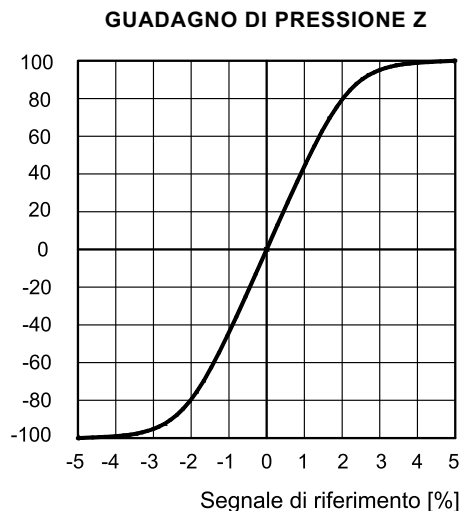
Portata P→B / A→T con valvola in posizione di emergenza (fail safe) in funzione della pressione in ingresso.

La valvola si porta in posizione fail safe quando è senza alimentazione elettrica (abilitazione OFF), mantenendo una portata minima che consente all'attuatore di tornare lentamente in posizione di sicurezza.

La posizione è definita dalle molle di centraggio del cursore con solenoidi non alimentati.

## 7 - TEMPI DI RISPOSTA

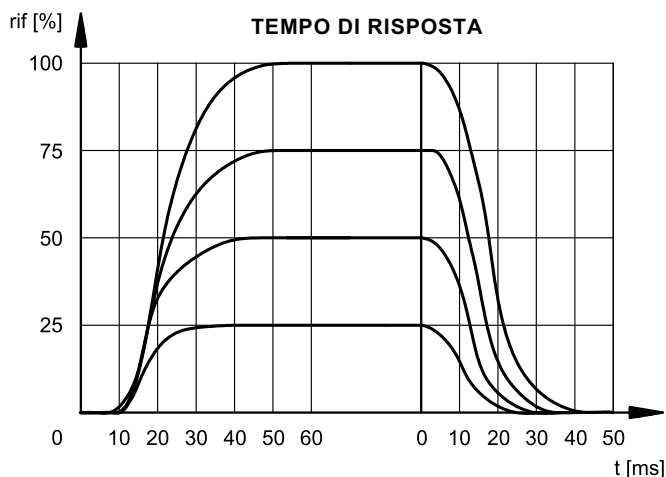
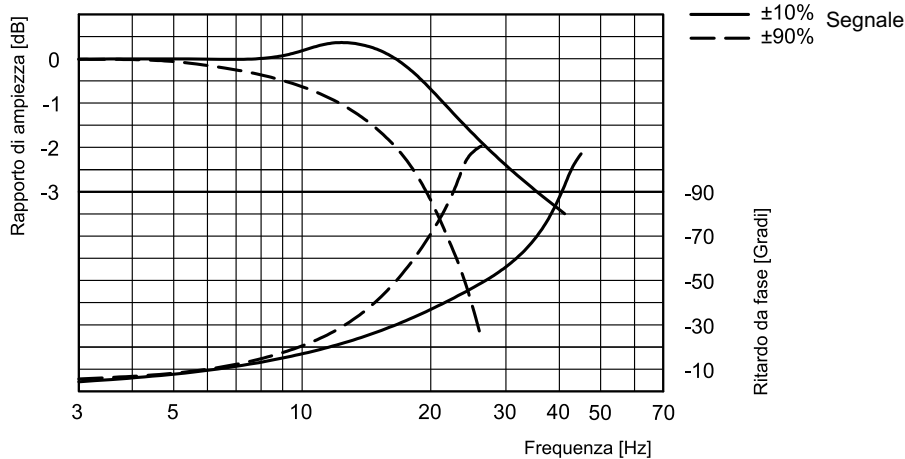
(rilevati con olio minerale con viscosità di 36 cSt a 50°C and 140 bar  $\Delta p$  P→T)



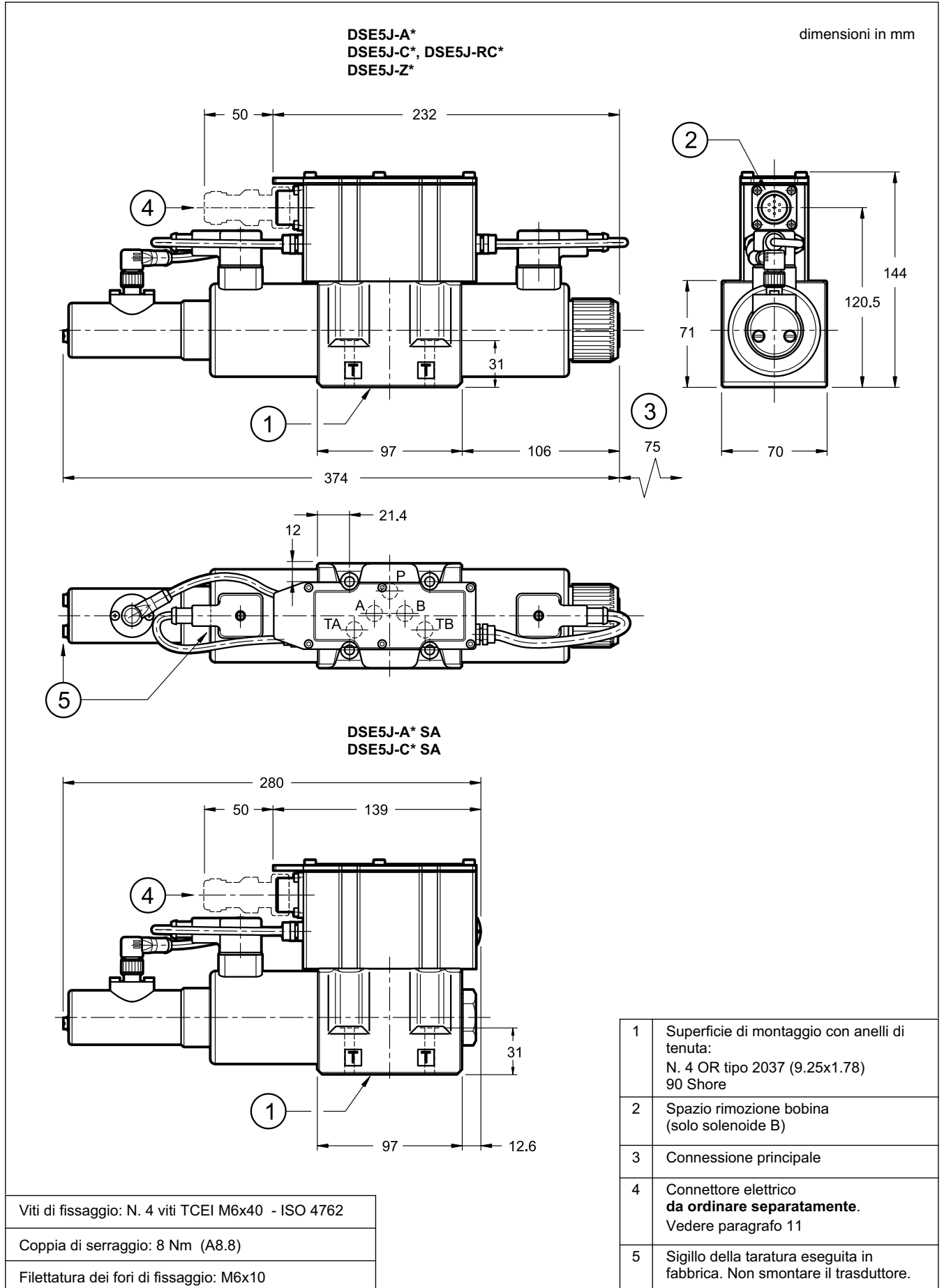
Nel diagramma è rappresentato il guadagno di pressione della valvola, espresso come % del rapporto tra la variazione di pressione alle utenze ( $\Delta p_{AB}$ ) e la pressione di linea P, in funzione del segnale di riferimento.

In termini pratici il guadagno di pressione determina la prontezza della valvola a reagire in presenza di forze esterne tendenti a modificare la posizione dell'attuatore.

### RISPOSTA IN FREQUENZA (CURSORE Z) - valvola 4/3



8 - DIMENSIONI DI INGOMBRO E DI INSTALLAZIONE



## 9 - FLUIDI IDRAULICI

Usare fluidi idraulici a base di olio minerale tipo HL o HM secondo ISO 6743-4. Per questi tipi di fluidi, utilizzare guarnizioni in NBR (codice N). Per fluidi tipo HFDR (esteri fosforici) utilizzare guarnizioni in FPM (codice V). Per l'uso di altri tipi di fluidi come ad esempio HFA, HFB, HFC consultare il nostro Ufficio Tecnico.

L'esercizio con fluido a temperatura superiore a 80 °C comporta un precoce decadimento della qualità del fluido e delle guarnizioni.

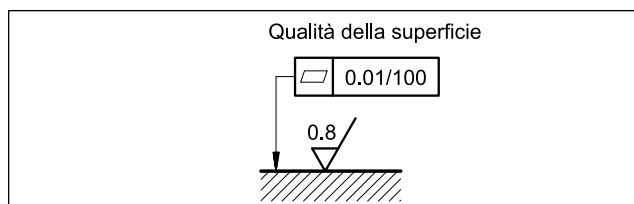
Il fluido deve essere mantenuto integro nelle sue proprietà fisiche e chimiche.

## 10 - INSTALLAZIONE

Le valvole DSE5J possono essere installate in qualsiasi posizione senza pregiudicare il corretto funzionamento.

Assicurarsi che il circuito idraulico sia esente da aria.

Il fissaggio delle valvole viene fatto mediante viti o tiranti con appoggio su una superficie rettificata a valori di planarità e rugosità uguali o migliori a quelli indicati dalla apposita simbologia. Se i valori minimi di planarità e/o rugosità non sono rispettati, possono facilmente verificarsi trafile di fluido tra valvola e piano di appoggio.



## 11 - ACCESSORI

(da ordinare separatamente)

### 11.1 - Connettori di accoppiamento

Queste valvole utilizzano una presa per connettore 7 pin posta sul box dell'elettronica integrata.

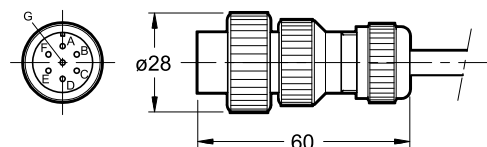


Per evitare disturbi elettromagnetici e rispettare la normativa per la compatibilità elettromagnetica EMC si consiglia l'utilizzo di un connettore metallico.

Se si usa un connettore in plastica, assicurarsi che garantisca e mantenga le caratteristiche di protezione IP e EMC della valvola.

Diplomatic fornisce un connettore metallico a cablare tipo MIL-C-5015-G (EN 175201-804).

sigla: **EX7S/L10** cod. **3890000003**



### 11.2 - Dimensione cavi di collegamento

Alimentazione:

- fino a 20 m di lunghezza del cavo : 1,0 mm<sup>2</sup>
- fino a 40 m di lunghezza del cavo : 1,5 mm<sup>2</sup>

Segnali: 0,50 mm<sup>2</sup>

Si raccomanda di utilizzare cavi schermati a 7 conduttori isolati, con schermatura separata per il segnale.

### 11.3 - Kit per start-up LINPC-USB

Apparato per start-up e diagnostica, vedere catalogo 89850.

## 12 - PIASTRE DI BASE

(vedi catalogo 51 000)

PMD4-AI4G ad attacchi sul retro 3/4" BSP

PMD4-AL4G ad attacchi laterali 1/2" BSP