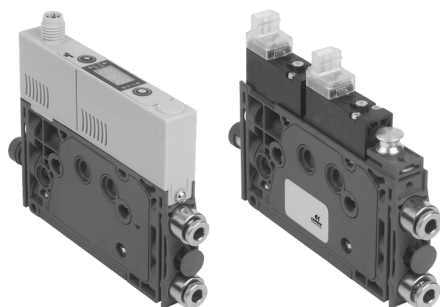


# Mini-Eiettori compatti Serie VEQ



Generatori di vuoto ultra-compatti con elevata potenza di aspirazione in uno spazio ridotto.  
Diametri ugello: 0,5 - 0,7 - 1,0 mm



- » Versione I/O Link
- » Facile monitoraggio delle condizioni del sistema grazie al display luminoso
- » Unità compatta, estremamente robusta per il montaggio direttamente sul sistema di movimentazione

Gli eiettori compatti della Serie VEQ sono disponibili in tre differenti versioni: con elettrovalvole di comando senza circuito di risparmio dell'aria (B), con ingressi digitali e circuito di risparmio dell'aria (S) e con comunicazione I/O-Link e circuito di risparmio dell'aria (I). L'estrema compattezza e il peso ridotto, rendono questa serie ideale per la movimentazione di oggetti a tenuta ermetica in applicazioni pick&place dinamiche con tempi ciclo brevi. Questi dispositivi sono utilizzati in particolare in sistemi automatizzati, come robot e sistemi gantry, per la movimentazione di lastre di vetro, pezzi di plastica, display, circuiti stampati e componenti elettronici o batterie.

## CARATTERISTICHE GENERALI

Descrizione	Eietttore base
Materiali	Corpo in tecnopolimero Ugello in ottone
Capacità di aspirazione	Da 7,5 fino a 28 l/min.
Vuoto max.	87 %
Ugello	0,5 mm (5) - 0,7 mm (7) - 1,0 mm (10)

**ESEMPIO DI CODIFICA**

<b>VEQ</b>	<b>-</b>	<b>05</b>	<b>NC</b>	<b>-</b>	<b>S</b>
------------	----------	-----------	-----------	----------	----------

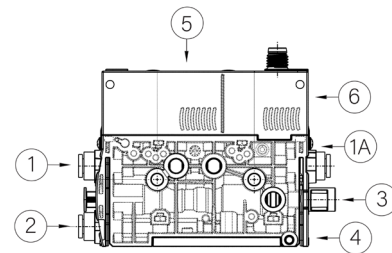
<b>VEQ</b>	SERIE: VEQ = Eiettore per vuoto
<b>05</b>	DIAMETRO UGELLO: 05 = 0,5 mm 07 = 0,7 mm 10 = 1,0 mm
<b>NC</b>	TIPOLOGIA VALVOLA: NC = Normalmente chiusa (a riposo, nessuna generazione di vuoto) NO = Normalmente aperta (a riposo, il vuoto è presente)
<b>S</b>	VERSIONE: S = con circuito di risparmio dell'aria I = con circuito di risparmio dell'aria e comunicazione I/O LINK B = senza circuito di risparmio dell'aria

EIETTORI COMPATTI SERIE VEQ

**DATI TECNICI**

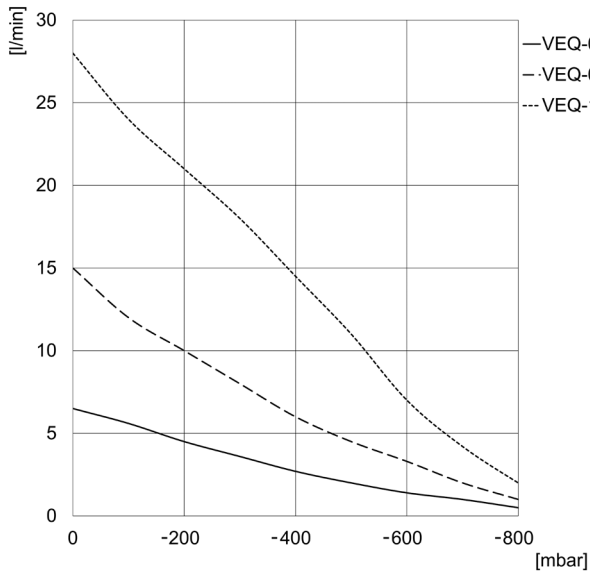


- SISTEMA EIETTORE:**  
 1 = Attacco aria compressa  
 1A = Attacco per il gas  
 2 = Attacco per il vuoto  
 3 = Silenziatore  
 4 = Vite di regolazione  
 5 = Valvole pneumatiche integrate

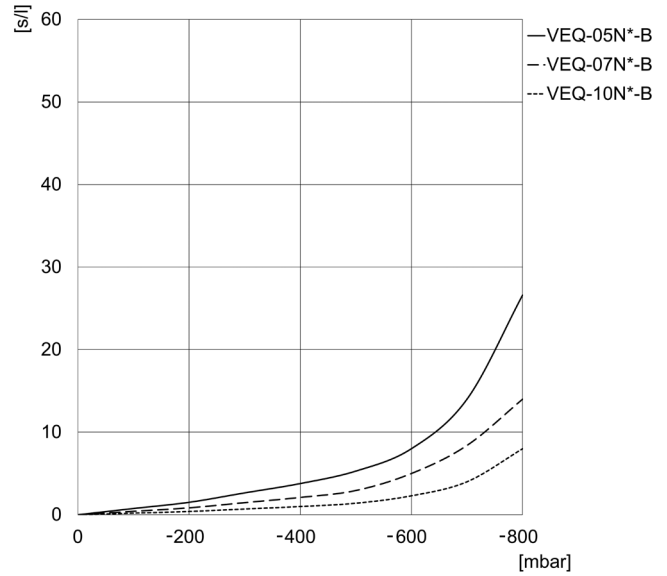


DATI TECNICI												
Mod.	Ø ugello (mm)	Grado di evacuazione (%)	Capacità di aspirazione max. (l/min)	Consumo (l/min)	Consumo in scarico (l/min)	Rumore in aspirazione [db(A)]	Rumore in mantenimento [db(A)]	Pressione d'esercizio (bar)	Diametro int. tubo per aria compressa [mm]	Diametro int. tubo per vuoto [mm]	Peso [g]	Δ Temperatura
<b>VEQ-05N<sup>®</sup>-S</b>	0,5	87	8	9	10	55	66	3,5-6	2	2	70	0 / 50°C
<b>VEQ-07N<sup>®</sup>-S</b>	0,7	87	15	22	10	70	70	3,5-6	2	2	70	0 / 50°C
<b>VEQ-10N<sup>®</sup>-S</b>	1,0	87	28	45	10	72	71	3,5-6	4	4	70	0 / 50°C

Grafici caratteristici VEQ



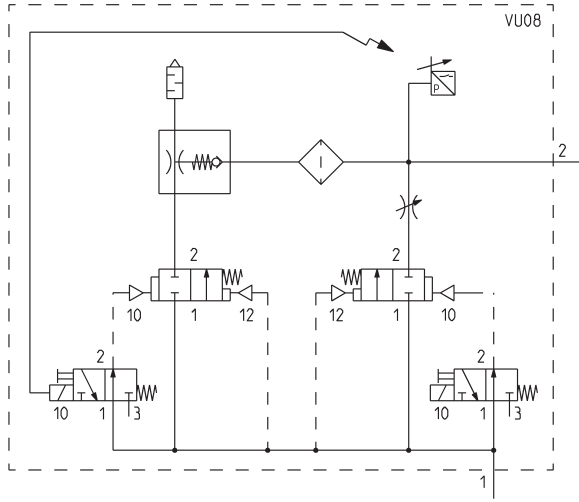
Capacità di aspirazione a diversi valori di vuoto



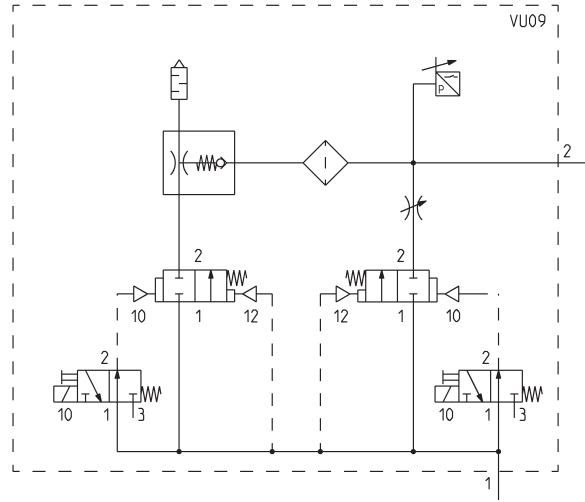
Tempo di evacuazione per diversi valori di vuoto

**Schema di funzionamento con valvola Normalmente Chiusa**

EIETTORI COMPATTI SERIE VEQ

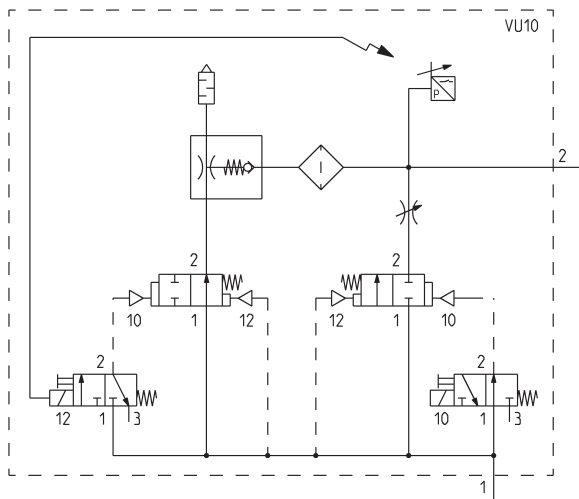


VEQ-05/07/10NC-S/I

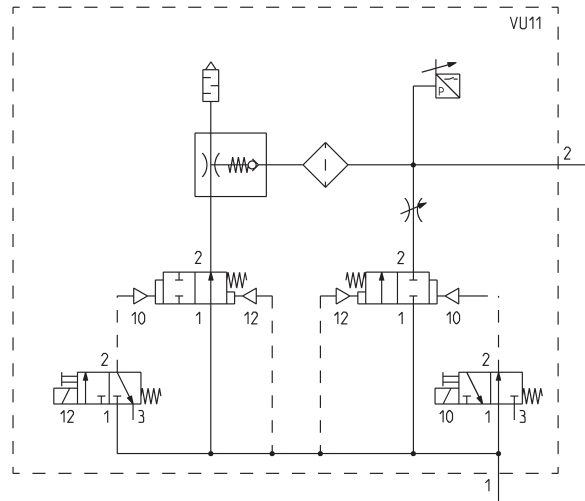


VEQ-05/07/10NC-B

**Schema di funzionamento con valvola Normalmente Aperta**

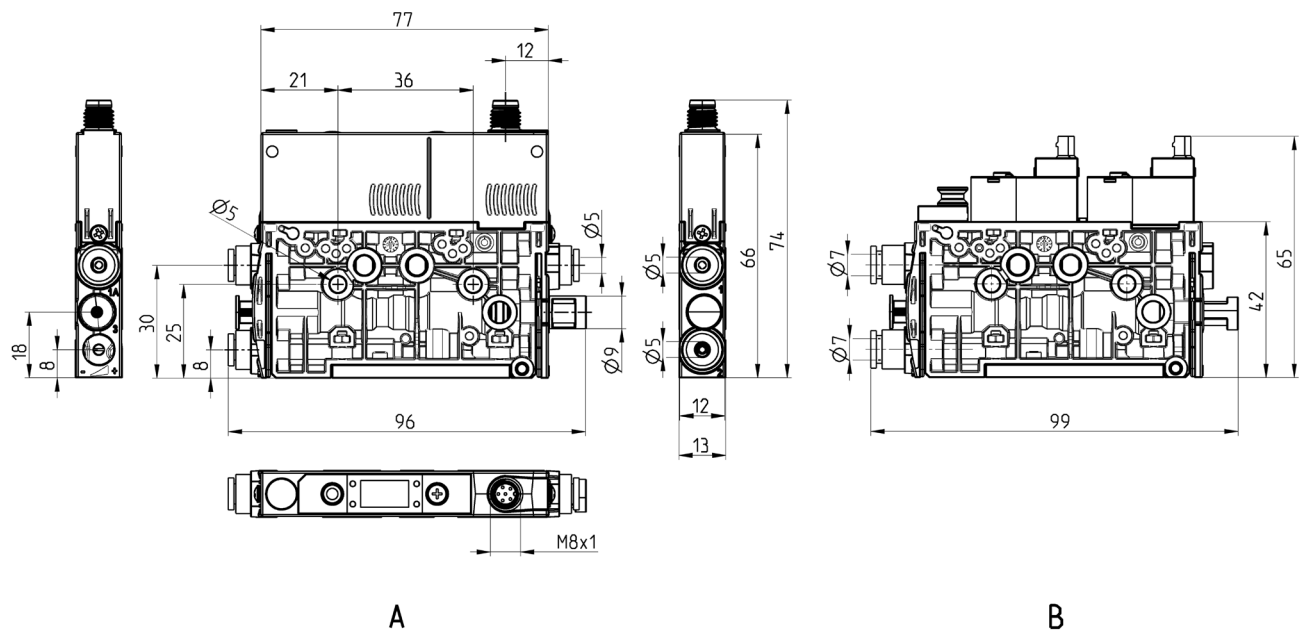


VEQ-05/07/10NO-S/I



VEQ-05/07/10NO-B

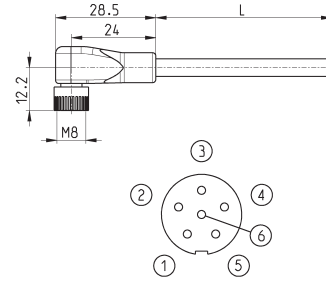
**EIETTORI VEQ 5 - 7 - 10**



Mod.	
VEQ-***N*-I	A
VEQ-***N*-S	A
VEQ-***N*-B	B

### Cavo con connettore M8, 6 poli a 90°

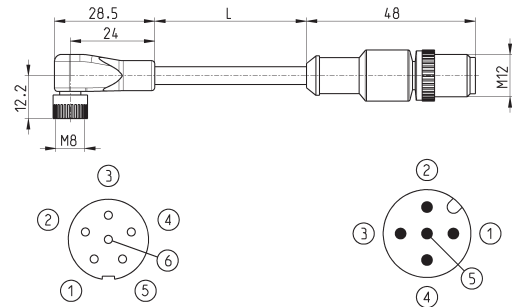
Cavo di alimentazione e controllo valvole soffio e aspirazione standard e IO-Link



Mod.	descrizione	tipo connettore	connessione	L [ lung. cavo ] (m)
CS-DR06HB-E200	cavo costampato	90°	M8, 6 poli femmina	2

### Cavo con connettore M8, 6 poli a 90° - M12, 5 poli dritto

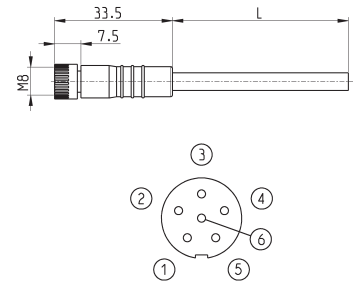
Cavo di alimentazione e controllo valvole soffio e aspirazione standard e IO-Link



Mod.	descrizione	tipo connettore	connessione	L [ lung. cavo ] (m)
CS-AG05HB-E200	cavo costampato	diritto/90°	M8, 6 poli maschio/femmina M12, 5 poli maschio	2

### Cavo con connettore M8, 6 poli a cablare

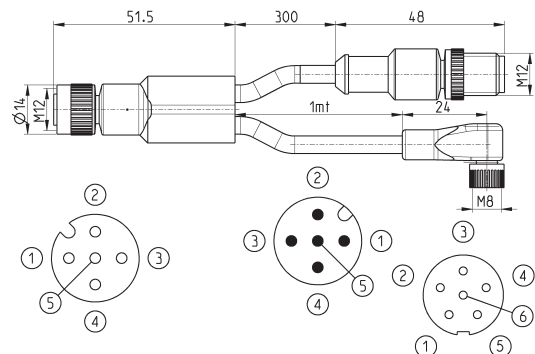
Cavo di alimentazione e controllo valvole soffio e aspirazione standard e IO-Link



Mod.	descrizione	tipo connettore	connessione	L [ lung. cavo ] (m)
CS-DF06HB-E500	cavo costampato	diritto	M8, 6 poli femmina	5

### Cavo a Y con connettori dritti e 90° M12, 5 poli e M8, 6 poli

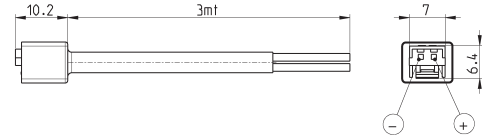
Cavo di alimentazione e controllo valvole soffio e aspirazione e controllo pezzo. Standard e IO-Link



Mod.	descrizione	tipo connettore	connessione	L [ lung. cavo ] (m)
SCP-CS-Y-C	cavo costampato	Diritto/90°	M12, 5 poli dritto maschio/femmina M8, 6 poli femmina	1

### Connettore con cavetti IP40

Cavo di alimentazione valvola di aspirazione e soffio

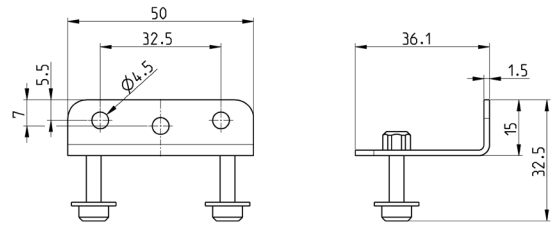


Mod.	descrizione	tipo connettore	L [ lung. cavo ] (m)
121-830P	cavo crimpato	diritto	3

### Elemento di fissaggio per canalina DIN



La fornitura comprende:  
1x elemento di fissaggio  
2x viti  
2x dadi  
2x rondelle



Mod.
VEQ-ST

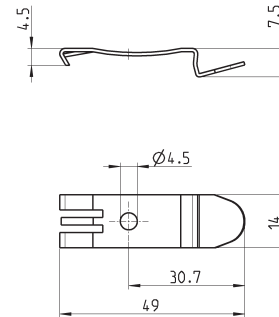
### Elemento di fissaggio per canalina DIN Open Frame

DIN EN 50022 (7,5 mm x 35 mm - spessore 1)



La fornitura comprende:  
1x elemento di fissaggio  
1x vite M4x6 UNI 5931

Non è possibile utilizzare questo accessorio con la sottobase Light.



Mod.
PCF-K8P