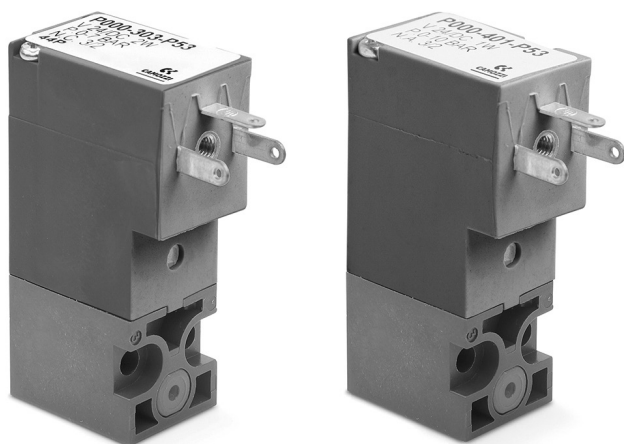


# Elettrovalvole a comando diretto Serie P

3/2 vie - Normalmente chiusa (NC) e Normalmente Aperta (NO)



» Possibilità di montaggio su base singola (connessioni M5) o su convogliatore (connessioni M5 o raccordi per tubo Ø3 o Ø4)

N.B.: Tutte le elettrovalvole della Serie P sono alimentate in corrente continua (DC). Per alimentazioni in corrente alternata (AC) è necessario utilizzare il connettore con raddrizzatore Mod. 125-900.

Le elettrovalvole a comando diretto della Serie P sono disponibili nelle versioni 3/2 vie normalmente chiusa (NC) e normalmente aperta (NO). Entrambe le versioni possono essere montate su basi singole o su convogliatori e sono dotate di intervento manuale monostabile.

## CARATTERISTICHE GENERALI

### SPECIFICHE TECNICHE

Funzione	3/2 NC - 3/2 NO
Azionamento	diretto ad otturatore
Connessioni pneumatiche	su sottobase interfaccia ISO 15218
Diametro orifizio	0.8 ... 1.5 mm
Coefficiente di flusso kv (l/min)	0.21 ... 0.54
Pressione di esercizio	0 ÷ 3 ... 10 bar
Temperatura di esercizio	0 ÷ 50 °C
Fluido	aria filtrata classe [5:4:4] secondo ISO 8573-1:2010 (viscosità olio max. 32 cSt), gas inerti
Tempi di risposta (ISO 12238)	ON <10 ms - OFF <15 ms
Azionamento manuale	monostabile
Installazione	in qualsiasi posizione

### MATERIALI IN CONTATTO CON IL FLUIDO

Corpo	PBT
Tenute	PU - NBR - FKM - EPDM
Parti interne	acciaio inox

### SPECIFICHE ELETTRICHE

Tensione	12 ... 110 V DC - 24 ... 110 V AC 50/60 Hz - altre tensioni su richiesta
Tolleranza tensione	±10%
Potenza assorbita	1 ... 2 W
Servizio continuo	ED 100%
Connessione elettrica	connettore standard industriale (9.4 mm)
Grado di protezione	IP65 con connettore

### Esecuzioni speciali su richiesta

## ESEMPIO DI CODIFICA

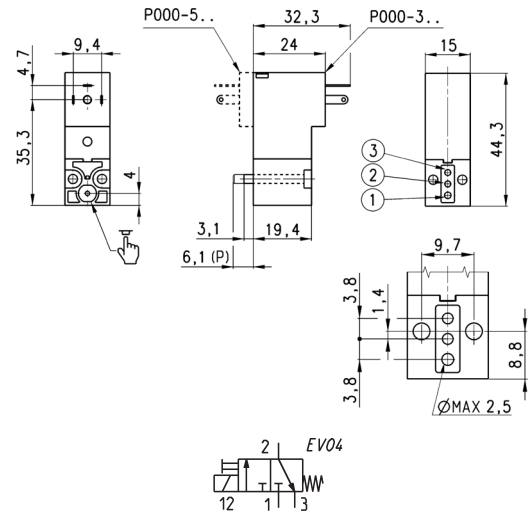
<b>P</b>	<b>0</b>	<b>00</b>	<b>-</b>	<b>3</b>	<b>0</b>	<b>3</b>	<b>-</b>	<b>P</b>	<b>5</b>	<b>3</b>	
----------	----------	-----------	----------	----------	----------	----------	----------	----------	----------	----------	--

<b>P</b>	SERIE
<b>0</b>	ESECUZIONE CORPO 0 = base singola (solo M5) o interfaccia 1 = convogliatore singolo 2 = convogliatore doppio
<b>00</b>	NUMERO POSTI 00 = interfaccia ISO 15218 01 = base singola (solo M5) 02 ÷ 99 = N° posti convogliatore
<b>3</b>	NUMERO VIE - FUNZIONI 0 = convogliatore o base singola 3 = 3/2 vie - NC 4 = 3/2 vie - NO 5 = 3/2 vie - NC parte elettrica girata di 180° 6 = 3/2 vie - NO parte elettrica girata di 180°
<b>0</b>	ATTACCHI VALVOLA 0 = interfaccia ISO 15218  ATTACCHI CONVOGLIATORE per serie P - PL - PN - W 2 = filettatura M5 - uscite frontali 3 = raccordo per tubo Ø 3 mm - uscite frontali 4 = raccordo per tubo Ø 4 mm - uscite frontali 6 = filettatura M5 - uscite inferiori 7 = raccordo per tubo Ø 3 mm - uscite inferiori 8 = raccordo per tubo Ø 4 mm - uscite inferiori
<b>3</b>	DIAMETRO ORIFIZIO 1 = Ø 0.8 mm 3 = Ø 1.5 mm 5 = Ø 1.1 mm - per versioni NC 6 = Ø 1.5 mm - per versioni NC con tolleranza tensione -25% ÷ +10% 5 = Ø 0.9 mm - per versioni NO
<b>P</b>	MATERIALI E = corpo PBT - tenute EPDM F = corpo PBT - tenute FKM P = corpo PBT - tenute NBR - FKM - PU
<b>5</b>	CONNESSIONE ELETTRICA 5 = standard industriale form C (9,4 mm)
<b>3</b>	TENSIONE - POTENZA ASSORBITA 2 = 12 V DC - 2 W (1 W solo per versione NC - Ø 0.8 mm)    B = 24 V 50/60 Hz - 2 W 3 = 24 V DC - 2 W (1 W solo per versione NC - Ø 0.8 mm)    C = 48 V 50/60 Hz - 2 W 4 = 48 V DC - 2 W    D = 110 V 50/60 Hz - 2 W 6 = 110 V DC - 2 W
	FISSAGGIO = viti di fissaggio per metallo P = viti di fissaggio per plastica
	OPZIONI = standard OX1 = per ossigeno (residuo non volatile inferiore a 550 mg/m <sup>2</sup> ) OX2 = per ossigeno (residuo non volatile inferiore a 33 mg/m <sup>2</sup> )

### Elettrovalvola Serie P - 3/2 vie NC



La fornitura comprende:  
 1x guarnizione interfaccia  
 2x viti M3x20 per fissaggio su metallo  
 oppure  
 2x viti Ø3x23 per fissaggio su plastica



\* aggiungere  
 - MATERIALI  
 - TENSIONE

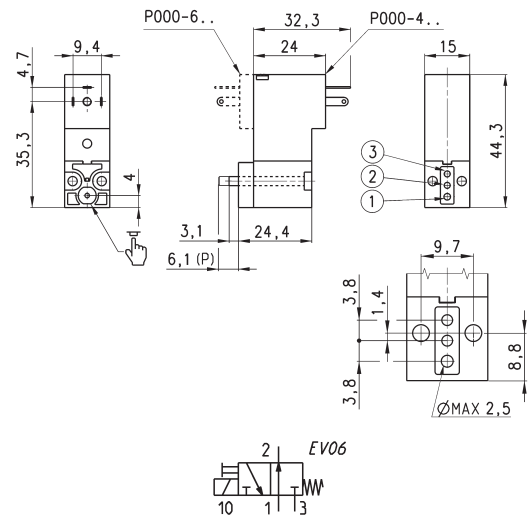
(vedi ESEMPIO CODIFICA)

Mod.	Funzione	Orifizio Ø (mm)	kv (l/min)	Pressione min-max (bar)	Potenza (W)
P000-301-5*	3/2 NC	0.8	0.21	0 ÷ 10	1
P000-305-5*	3/2 NC	1.1	0.39	0 ÷ 10	2
P000-303-5*	3/2 NC	1.5	0.54	0 ÷ 7	2
P000-306-5*	3/2 NC	1.5	0.54	0 ÷ 3	2
P000-501-5*	3/2 NC	0.8	0.21	0 ÷ 10	1
P000-505-5*	3/2 NC	1.1	0.39	0 ÷ 10	2
P000-503-5*	3/2 NC	1.5	0.54	0 ÷ 7	2
P000-506-5*	3/2 NC	1.5	0.39	0 ÷ 3	2

### Elettrovalvola Serie P - 3/2 vie NO



La fornitura comprende:  
 1x interfaccia per NO con posizione porte come NC  
 (le porte 1 e 3 vengono invertite)  
 2x guarnizioni interfaccia  
 2x viti M3x25 per fissaggio su metallo



\* aggiungere  
 - MATERIALI  
 - TENSIONE

(vedi ESEMPIO CODIFICA)

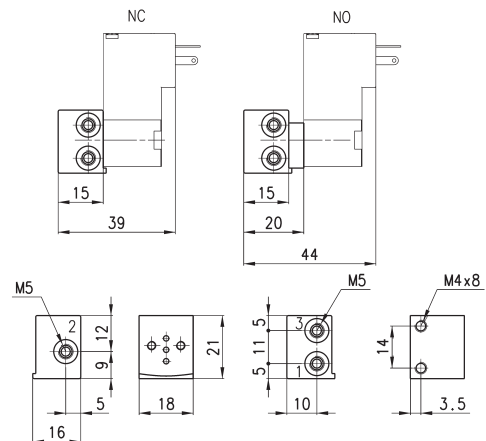
Mod.	Funzione	Orifizio Ø (mm)	kv (l/min)	Pressione min-max (bar)	Potenza (W)
P000-405-5*	3/2 NO	0.9	0.23	0 ÷ 10	2
P000-403-5*	3/2 NO	1.5	0.39	0 ÷ 5	2
P000-605-5*	3/2 NO	0.9	0.23	0 ÷ 10	2
P000-603-5*	3/2 NO	1.5	0.39	0 ÷ 5	2

### Sottobase singola per elettrovalvole taglia 15 mm a 3 vie



Sottobase singola idonea per elettrovalvole a 3 vie  
 delle Serie P - PL - PN - W  
 Utilizzare elettrovalvole con viti per fissaggio su  
 metallo (vedi pag. codifica)

Materiale : alluminio anodizzato  
 Connessioni : filettature M5



Mod.

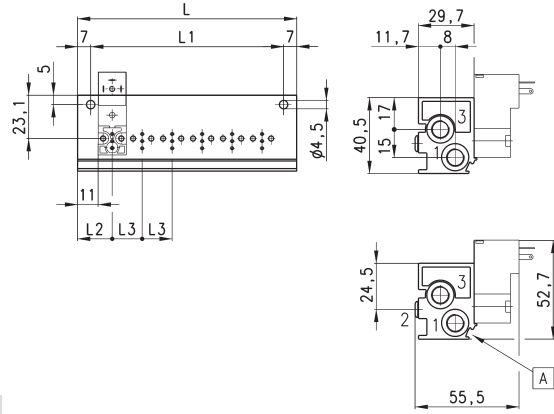
P001-02

### Convogliatore - singolo lato valvole - uscite inferiori



Manifold idoneo per elettrovalvole a 3 vie delle Serie P - PL - PN - W  
Utilizzare elettrovalvole con viti per fissaggio su metallo (vedi pag. codifica)

Materiale : alluminio anodizzato



DIMENSIONI							
Mod.	Posti	L	L1	L2	L3	1 (P)	3 (R)
P102-0*	2	53	39	18.5	16	G1/8	G1/8
P103-0*	3	69	55	18.5	16	G1/8	G1/8
P104-0*	4	85	71	18.5	16	G1/8	G1/8
P105-0*	5	101	87	18.5	16	G1/8	G1/8
P106-0*	6	117	103	18.5	16	G1/8	G1/8

\* aggiungere  
- ATTACCHI CONVOGLIATORE  
(vedi ESEMPIO CODIFICA)

A = sede per etichette identificazione

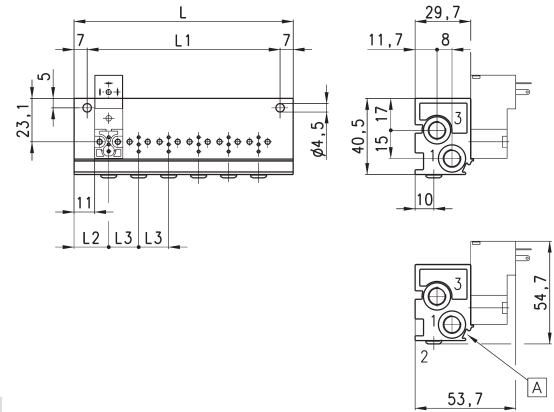
### Convogliatore - singolo lato valvole - uscite frontali



Manifold idoneo per elettrovalvole a 3 vie delle Serie P - PL - PN - W  
Utilizzare elettrovalvole con viti per fissaggio su metallo (vedi pag. codifica)

Può essere fissato tramite canalina DIN 46277/3 con accessorio PCF-E520

Materiale : alluminio anodizzato



DIMENSIONI							
Mod.	Posti	L	L1	L2	L3	1 (P)	3 (R)
P102-0*	2	53	39	18.5	16	G1/8	G1/8
P103-0*	3	69	55	18.5	16	G1/8	G1/8
P104-0*	4	85	71	18.5	16	G1/8	G1/8
P105-0*	5	101	87	18.5	16	G1/8	G1/8
P106-0*	6	117	103	18.5	16	G1/8	G1/8

\* aggiungere  
- ATTACCHI CONVOGLIATORE  
(vedi ESEMPIO CODIFICA)

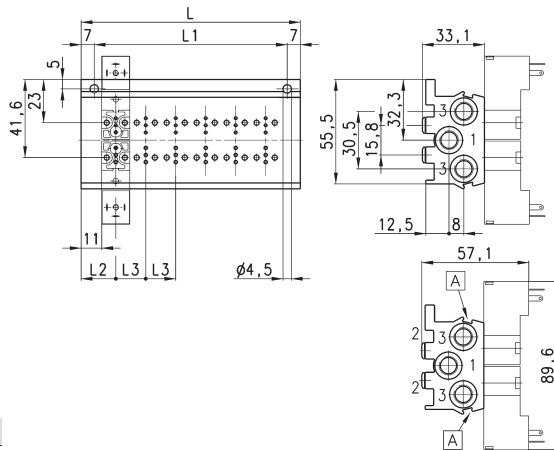
A = sede per etichette identificazione

### Convogliatore - doppio lato valvole - uscite inferiori



Manifold idoneo per elettrovalvole a 3 vie delle Serie P - PL - PN - W  
Utilizzare elettrovalvole con viti per fissaggio su metallo (vedi pag. codifica)

Materiale : alluminio anodizzato



DIMENSIONI							
Mod.	Posti	L	L1	L2	L3	1 (P)	3 (R)
P204-0*	4	53	39	18.5	16	G1/8	G1/8
P206-0*	6	69	55	18.5	16	G1/8	G1/8
P208-0*	8	85	71	18.5	16	G1/8	G1/8
P210-0*	10	101	87	18.5	16	G1/8	G1/8
P212-0*	12	117	103	18.5	16	G1/8	G1/8

\* aggiungere  
- ATTACCHI CONVOGLIATORE  
(vedi ESEMPIO CODIFICA)

A = sede per etichette identificazione

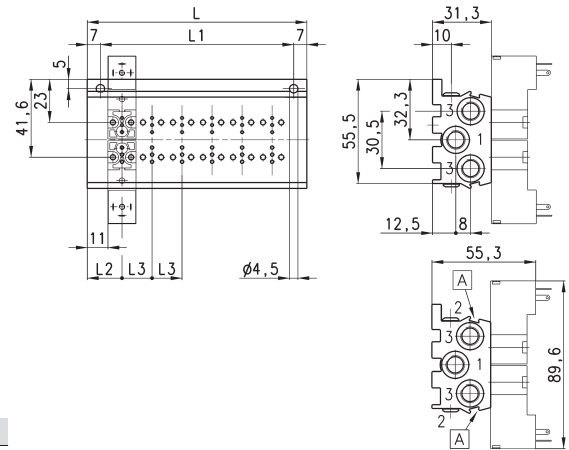
## Convolgiatore - doppio lato valvole - uscite frontali



Manifold idoneo per elettrovalvole a 3 vie delle Serie P - PL - PN - W  
Utilizzare elettrovalvole con viti per fissaggio su metallo (vedi pag. codifica)

Può essere fissato tramite canalina DIN 46277/3 con accessorio PCF-E520

Materiale : alluminio anodizzato



DIMENSIONI							
Mod.	Posti	L	L1	L2	L3	1 (P)	3 (R)
P204-0*	4	53	39	18.5	16	G1/8	G1/8
P206-0*	6	69	55	18.5	16	G1/8	G1/8
P208-0*	8	85	71	18.5	16	G1/8	G1/8
P210-0*	10	101	87	18.5	16	G1/8	G1/8
P212-0*	12	117	103	18.5	16	G1/8	G1/8

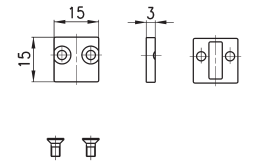
\* aggiungere  
- ATTACCHI CONVOGLIATORE  
(vedi ESEMPIO CODIFICA)

A = sede per etichette identificazione

## Tappo posizione valvola



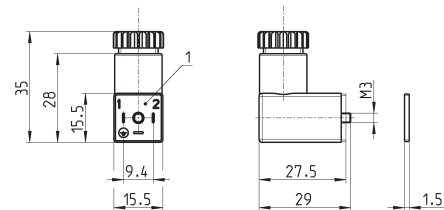
La fornitura comprende:  
1x tappo posizione valvola  
1x guarnizione interfaccia  
2x viti



Mod.

P000-TP

## Connettore Mod. 125-... - std. industriale 9.4 mm



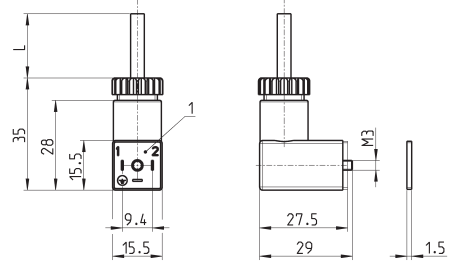
Mod.	descrizione	colore	tensione di lavoro	pressacavo	forza di serraggio
125-601	connettore, diodo + Led	trasparente	10/50 V DC	PG7	0.3 Nm
125-701	connettore, varistore + Led	trasparente	24 V AC/DC	PG7	0.3 Nm
125-800	connettore, senza elettronica	nero	-	PG7	0.3 Nm

1 = connettore orientabile di 90°

### Connettore Mod. 125-... - std. industriale 9.4 mm - cavo 90°



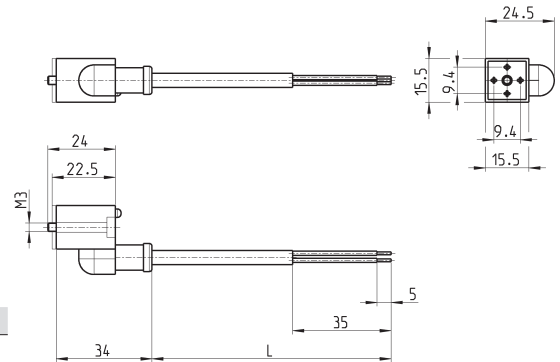
Il circuito raddrizzatore interno del connettore Mod. 125-900 permette l'utilizzo delle elettrovalvole con corrente alternata nelle varie tensioni, anche quando i dati di targa della elettrovalvola sono in corrente continua.



Mod.	descrizione	colore	tensione di lavoro	lunghezza cavo [ L ]	pressacavo	forza di serraggio
125-501-2	cavo costampato con diodo + Led	nero	10/50 V DC	2000 mm	-	0.3 Nm
125-550-1	cavo costampato, senza elettronica	nero	-	1000 mm	-	0.3 Nm
125-601-2	cavo precablato, diodo + Led	trasparente	10/50 V DC	2000 mm	PG7	0.3 Nm
125-571-3	cavo costampato, varistore + Led	nero	24 V AC/DC	3000 mm	-	0.3 Nm
125-900	cavo precablato con raddrizzatore di tensione	nero	6 V - 110 V AC/DC	2000 mm	PG7	0.3 Nm

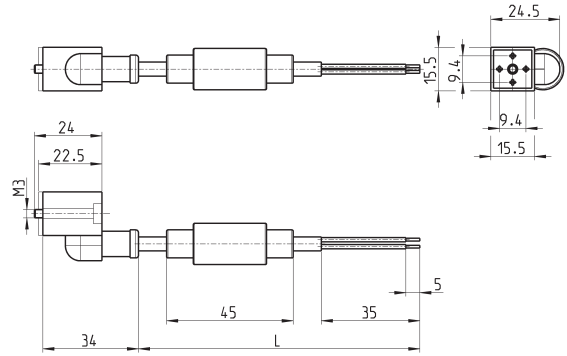
1 = connettore orientabile di 90°

### Connettore Mod. 125-... - std. industriale 9.4 mm - cavo in linea



Mod.	descrizione	colore	tensione di lavoro	lunghezza cavo [ L ]	pressacavo	forza di serraggio
125-503-2	cavo costampato in linea, con diodo + Led	nero	24 V DC	2000 mm	-	0.3 Nm
125-503-5	cavo costampato in linea, con diodo + Led	nero	24 V DC	5000 mm	-	0.3 Nm
125-553-2	cavo costampato in linea, senza elettronica	nero	-	2000 mm	-	0.3 Nm
125-553-5	cavo costampato in linea, senza elettronica	nero	-	5000 mm	-	0.3 Nm

## Conn. Mod. 125-... - std. ind. 9.4 mm - cavo+raddrizzatore in linea



Mod.	descrizione	colore	tensione di lavoro	lunghezza cavo [ L ]	pressacavo	forza di serraggio
125-903-2	cavo costampato in linea con raddrizzatore di tensione	nero	6 V - 230 V AC/DC	2000 mm	-	0.3 Nm
125-903-5	cavo costampato in linea con raddrizzatore di tensione	nero	6 V - 230 V AC/DC	5000 mm	-	0.3 Nm