

# Filtri Serie MD

Attacchi con boccole intercambiabili: filettate da 1/8, 1/4 e 3/8 o integrate con raccordo super-rapido per tubo Ø 6, 8 e 10 mm

Assemblaggio modulare

Tazza con protezione in tecnopolimero e montaggio a baionetta



- » Rimozione condensa e impurità
- » Visore di intasamento
- » Scaricatore di condensa: semiautomatico-manuale, automatico, a depressione protetto, scarico diretto G1/8
- » Dispositivo bloccaggio tazza (riduce manovre accidentali)
- » Prese di aria supplementari con la stessa caratteristica dell'aria in uscita (linea)

La linea di trattamento aria della Serie MD è caratterizzata da un design moderno e lineare oltre che da prestazioni elevate. La struttura completamente in tecnopolimero ha consentito di realizzare un prodotto semplificato, leggero e robusto.

Grazie alla soluzione adottata per la connessione pneumatica è possibile equipaggiare lo stesso elemento con boccole intercambiabili che possono essere filettate o con raccordo super-rapido integrato entrambe in diverse misure. Sono integrabili inoltre boccole intermedie per unire più funzioni o boccole intermedie con derivazione per prelevare aria. Sul lato frontale e su quello posteriore è disponibile una presa di aria supplementare con la stessa caratteristica dell'aria in uscita. Questa presa è utilizzabile per utenze con limitato consumo.

## CARATTERISTICHE GENERALI

Tipo costruttivo	modulare, compatto con elemento filtrante in HDPE
Materiali	vedi TABELLA MATERIALI pagina successiva
Attacchi	con boccole intercambiabili: filettate da 1/8, 1/4 e 3/8 o integrate con raccordo super-rapido per tubo Ø 6, 8 e 10 mm
Capacità di condensa	24 cm <sup>3</sup>
Fissaggio	verticale in linea; a parete tramite fori passanti nel corpo o supporto di fissaggio
Temperatura d'esercizio	-5°C ÷ 50°C
Scaricatore di condensa	semiautomatico-manuale, automatico, a depressione protetto, scarico diretto G1/8
Qualità dell'aria in uscita secondo ISO 8573-1:2010	Classe 6.8.4 con elemento filtrante da 5 µm Classe 7.8.4 con elemento filtrante da 25 µm
Pressione d'esercizio	0,3 ÷ 16 bar (con scaricatore automatico 2.5 ÷ 9 bar)
Portata nominale	vedi DIAGRAMMI DI PORTATA pagine successive
Fluido	aria compressa

**ESEMPIO DI CODIFICA**

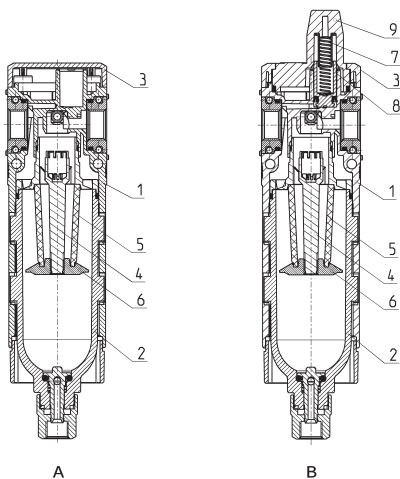
<b>MD</b>	<b>1</b>	<b>-</b>	<b>F</b>	<b>0</b>	<b>0</b>	<b>0</b>	<b>-</b>	<b>1/8</b>
-----------	----------	----------	----------	----------	----------	----------	----------	------------

<b>MD</b>	SERIE
<b>1</b>	DIMENSIONE: 1 = 42 mm
<b>F</b>	FILTRO
<b>0</b>	ELEMENTO FILTRANTE: 0 = 25 µm 1 = 5 µm
<b>0</b>	SCARICATORE DI CONDENZA (ulteriori informazioni nella sezione dedicata): 0 = semiautomatico-manuale 3 = automatico 5 = a depressione protetto 8 = senza scaricatore con attacco G1/8
<b>0</b>	VISORE DI INTASAMENTO: 0 = non presente 1 = presente
<b>1/8</b>	ATTACCHI (IN - OUT)*: = senza boccole 1/8 = G1/8 1/4 = G1/4 3/8 = G3/8 6 = tubo Ø6 8 = tubo Ø8 10 = tubo Ø10  * NB: se la boccola in ingresso (IN) è diversa da quella in uscita (OUT) devono essere indicate entrambe le dimensioni. Esempio: MD1-F000-1/4-10

FILTRI SERIE MD

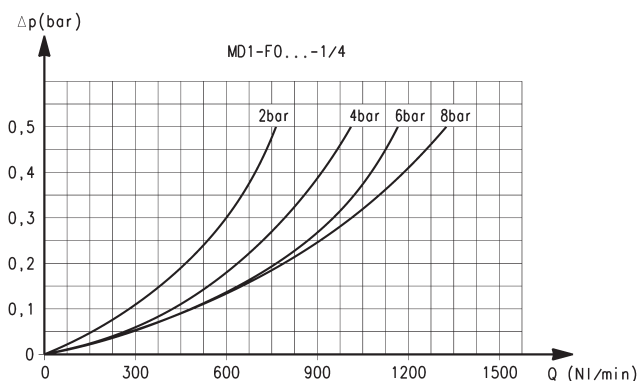
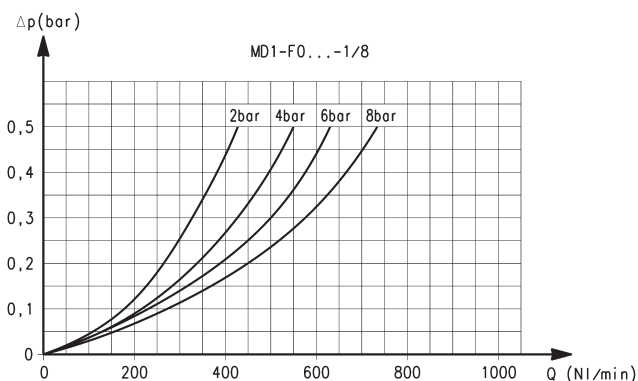
**Filtri Serie MD - materiali**

A = filtro  
B = filtro con visore



PARTI	MATERIALI
1 = Corpo	Poliammide
2 = Serbatoio	Policarbonato
3 = Copertura	Poliammide
4 = Guida-valvola	Poliacetalica
5 = Elemento filtrante	Polietilene
6 = Deflettore di separazione	Poliacetalica
7 = Molla superiore	Acciaio INOX
8 = Pistone	Alluminio anodizzato
9 = Visore	Policarbonato
Guarnizioni	NBR

**DIAGRAMMI DI PORTATA per modelli con elemento filtrante da 25 µm**



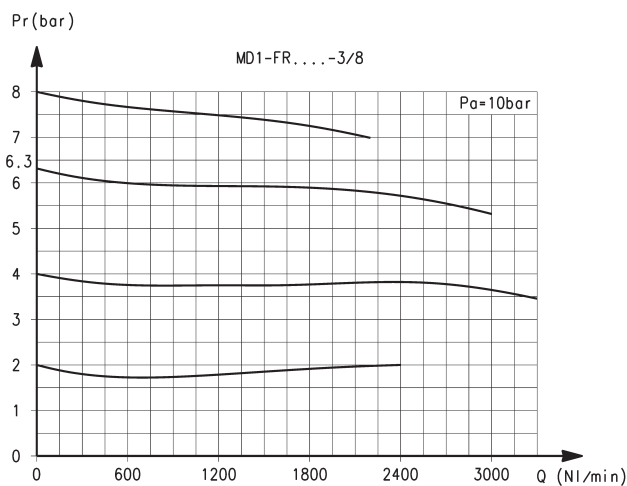
Attacchi con boccole intercambiabili filettate da 1/8

Δp = Variazione di pressione (bar)  
Q = Portata (NL/min)

Attacchi con boccole intercambiabili filettate da 1/4

Δp = Variazione di pressione (bar)  
Q = Portata (NL/min)

**DIAGRAMMA DI PORTATA**



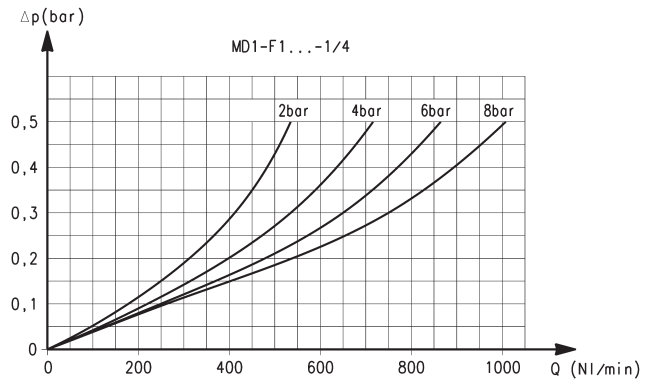
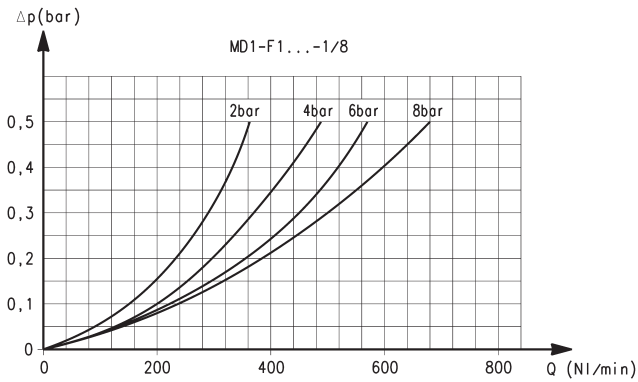
Attacchi con boccole intercambiabili filettate da G3/8

Pr = Pressione regolata (bar)  
Q = Portata (NL/min)

Pa = Pressione d'ingresso (bar)

N.B: Riduzione di portata per versione con scarico automatico Max.

**DIAGRAMMI DI PORTATA per modelli con elemento filtrante da 5 µm**



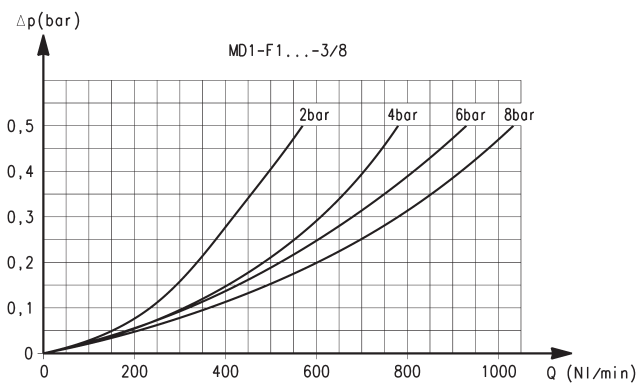
Attacchi con boccole intercambiabili filettate da 1/8

Δp = Variazione di pressione (bar)  
Q = Portata (NL/min)

Attacchi con boccole intercambiabili filettate da 1/4

Δp = Variazione di pressione (bar)  
Q = Portata (NL/min)

**DIAGRAMMA DI PORTATA per modelli con elemento filtrante da 5 µm**



Attacchi con boccole intercambiabili filettate da 3/8

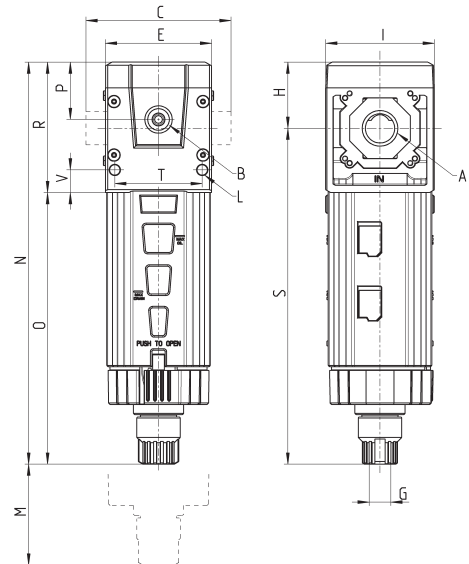
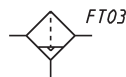
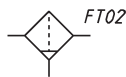
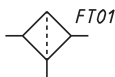
Δp = Variazione di pressione (bar)  
Q = Portata (NL/min)

N.B: Riduzione di portata per versione con scarico automatico Max. 10%

**Filtri Serie MD - ingombri**



FT01 = filtro con scarico diretto G1/8  
 FT02 = filtro con scaricatore  
 semi-automatico manuale  
 FT03 = filtro con scaricatore automatico/depressione

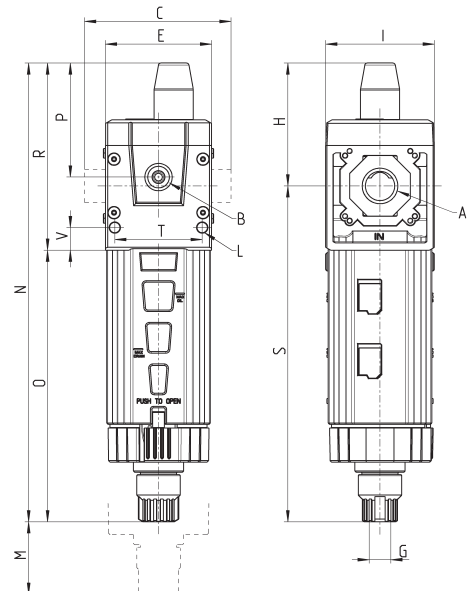
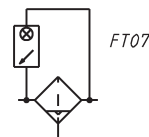
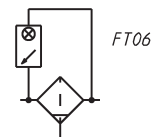
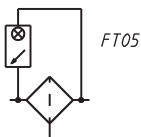


INGOMBRI																	
Mod.	A	B	C	E	G	H	I	L	M	N	O	P	R	S	T	V	Peso (Kg)
MD1-F000	-	G1/8	42	42	G1/8	26.2	43	Ø4	90	159.4	107.7	22.7	51.7	133.2	34.6	9	0.2
MD1-F000-1/8	G1/8	G1/8	42	42	G1/8	26.2	43	Ø4	90	159.4	107.7	22.7	51.7	133.2	34.6	9	0.2
MD1-F000-1/4	G1/4	G1/8	42	42	G1/8	26.2	43	Ø4	90	159.4	107.7	22.7	51.7	133.2	34.6	9	0.2
MD1-F000-3/8	G3/8	G1/8	42	42	G1/8	26.2	43	Ø4	90	159.4	107.7	22.7	51.7	133.2	34.6	9	0.2
MD1-F000-6	Ø6	G1/8	47	42	G1/8	26.2	43	Ø4	90	159.4	107.7	22.7	51.7	133.2	34.6	9	0.2
MD1-F000-8	Ø8	G1/8	62	42	G1/8	26.2	43	Ø4	90	159.4	107.7	22.7	51.7	133.2	34.6	9	0.2
MD1-F000-10	Ø10	G1/8	67	42	G1/8	26.2	43	Ø4	90	159.4	107.7	22.7	51.7	133.2	34.6	9	0.2
MD1-F030	-	G1/8	42	42	M10x1	26.2	43	Ø4	90	149	97.4	22.7	51.7	122.9	34.6	9	0.2

**Filtri con visore Serie MD - ingombri**



FT05 = filtro con scarico diretto G1/8  
 e visore intasamento  
 FT06 = filtro con scaricatore  
 semiautomatico-manuale  
 e visore intasamento  
 FT07 = filtro con scaricatore automatico/depressione  
 e visore intasamento



INGOMBRI																	
Mod.	A	B	C	E	G	H	I	L	M	N	O	P	R	S	T	V	Peso (Kg)
MD1-F001	-	G1/8	42	42	G1/8	48.7	43	Ø4	90	181.9	107.7	45.2	74.2	133.2	34.6	9	0.2
MD1-F001-1/8	G1/8	G1/8	42	42	G1/8	48.7	43	Ø4	90	181.9	107.7	45.2	74.2	133.2	34.6	9	0.2
MD1-F001-1/4	G1/4	G1/8	42	42	G1/8	48.7	43	Ø4	90	181.9	107.7	45.2	74.2	133.2	34.6	9	0.2
MD1-F001-3/8	G3/8	G1/8	42	42	G1/8	48.7	43	Ø4	90	181.9	107.7	45.2	74.2	133.2	34.6	9	0.2
MD1-F001-6	Ø6	G1/8	47	42	G1/8	48.7	43	Ø4	90	181.9	107.7	45.2	74.2	133.2	34.6	9	0.2
MD1-F001-8	Ø8	G1/8	62	42	G1/8	48.7	43	Ø4	90	181.9	107.7	45.2	74.2	133.2	34.6	9	0.2
MD1-F001-10	Ø10	G1/8	67	42	G1/8	48.7	43	Ø4	90	181.9	107.7	45.2	74.2	133.2	34.6	9	0.2
MD1-F031	-	G1/8	42	42	M10x1	48.7	43	Ø4	90	171.5	97.4	45.2	74.2	122.9	34.6	9	0.2