

Filtri Serie MX

Attacchi MX2: G3/8, G1/2, G3/4 - Attacchi MX3: G3/4, G1
Modulari

Tazza con protezione in tecnopolimero e montaggio a baionetta



- » Rimozione condensa e impurità
- » Portata elevata con cadute minime di pressione
- » Qualità dell'aria in uscita conforme ISO 8573-1:2010, classi 7.8.4 e 6.8.4
- » Scarico condensa manuale, automatico o a depressione
- » Dispositivo bloccaggio tazza in polimero (riduce manovre accidentali)
- » Visore d'intasamento

I componenti per il trattamento aria Serie MX sono caratterizzati da un design moderno e lineare, compatto e con prestazioni elevate. La perfetta integrazione tra leghe metalliche e tecnopolimeri ha permesso di realizzare un prodotto affidabile, leggero e robusto al tempo stesso. Grazie al nuovo concetto di modularità, inoltre, il montaggio dei componenti risulta semplificato.

La Serie MX offre soluzioni multisettoriali che assicurano un risparmio in termini di tempo d'installazione, di spazio e di costi.

Un apposito configuratore, disponibile sul sito Camozzi <http://catalogue.camozzi.com> (sezione Configuratori), permette al cliente di scegliere la soluzione più idonea, selezionando i singoli componenti o configurando FRL assemblati.

CARATTERISTICHE GENERALI

Tipo costruttivo	modulare, compatto, a otturatore
Materiali	vedi TABELLA MATERIALI pagina successiva
Attacchi	MX2: G3/8 - G1/2 - G3/4 MX3: G3/4 - G1
Montaggio	in linea a parete (con morsetti)
Pressione e temperatura d'esercizio	0.3 ÷ 16 bar / -5°C ÷ 50°C (con punto di rugiada del fluido inferiore di 2°C al valore della T min di lavoro) con scaricatore automatico 1.5 ÷ 12 bar 0.3 ÷ 10 bar / -5°C ÷ 60°C (con punto di rugiada del fluido inferiore di 2°C al valore della T min di lavoro) con scaricatore automatico 1.5 ÷ 12 bar
Portata nominale a 6 bar con ΔP 1 bar	MX2: 5800 NL/min (G1/2, G3/4) MX2: 4500 NL/min (G3/8) MX3: 8500 NL/min
Fluido	aria compressa
Fluido	aria compressa
Scaricatore di condensa	semiautomatico-manuale (standard), automatico, a depressione protetto, scarico diretto G1/8

ESEMPIO DI CODIFICA

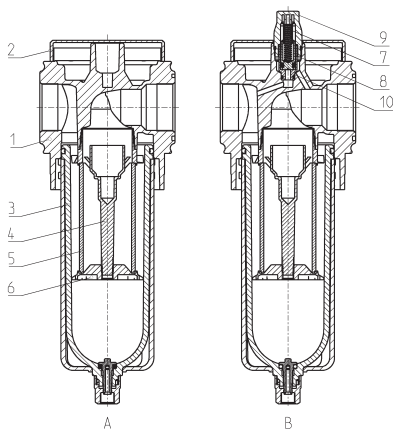
MX	2	-	1/2	-	F	0	0	1	-	LH
-----------	----------	----------	------------	----------	----------	----------	----------	----------	----------	-----------

MX	SERIE
2	TAGLIA: 2 = G3/8 - G1/2 - G3/4 3 = G3/4 - G1
1/2	ATTACCHI: 3/8 = G3/8 1/2 = G1/2 3/4 = G3/4 1 = G1
F	FILTRO
0	ELEMENTO FILTRANTE: 0 = 25 µm (standard) 1 = 5 µm
0	SCARICATORE DI CONDENZA (ulteriori informazioni nella sezione dedicata): 0 = semiautomatico-manuale (standard, solo per tazza in polimero) 3 = automatico 5 = a depressione protetto (solo per tazza in polimero) 8 = senza scaricatore con attacco G1/8
1	VISORE DI INTASAMENTO: = non presente 1 = presente
LH	DIREZIONE DI FLUSSO: = da sinistra a destra (standard) LH = da destra a sinistra

Per montaggi con flange o fissaggi a parete dei singoli componenti, vedi sezione "Gruppi Assemblati FRL Serie MX"

Filtri Serie MX - materiali

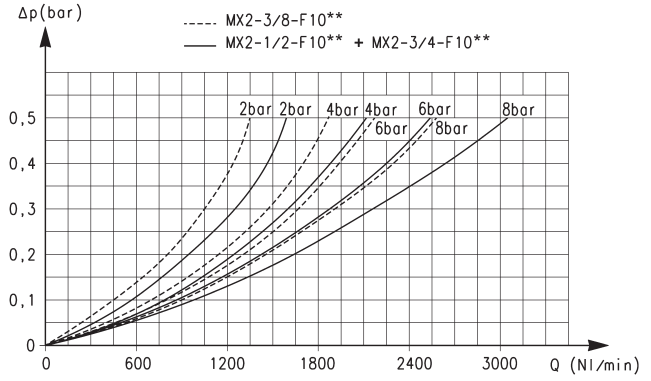
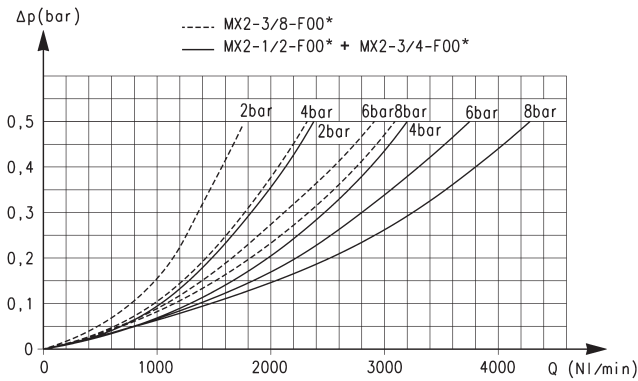
A = Filtro
B = Filtro con visore



PARTI	MATERIALI
1 = Corpo	Alluminio
2 = Copertura	Poliacetalica
3 = Tazza / Rivestimento tazza	Policarbonato o Poliammide
4 = Guida-valvola	Poliacetalica
5 = Elemento filtrante	Polietilene
6 = Deflettore di separazione	Poliacetalica
7 = Molla superiore	Acciaio INOX
8 = Pistone	Alluminio anodizzato
9 = Visore	Policarbonato
10 = Corpo visore	Ottone
Guarnizioni	NBR

DIAGRAMMI DI PORTATA FILTRI MX2

FILTRI SERIE MX



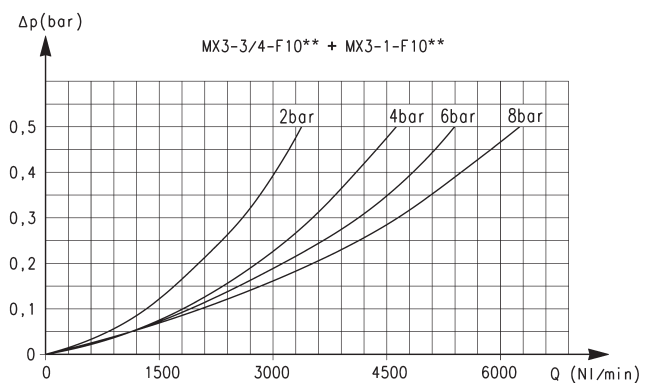
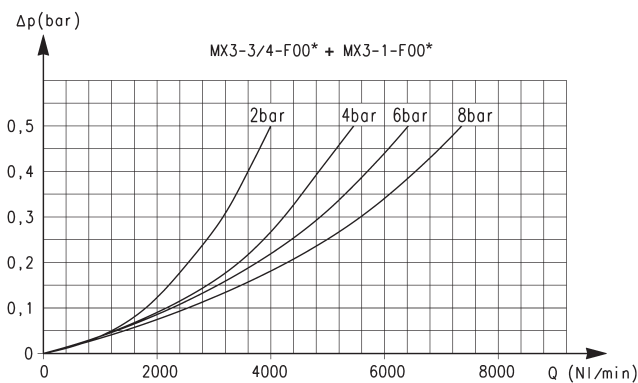
* Diagramma di riferimento per tutti i modelli con elemento filtrante = 25 μm

Δp = Variazione di pressione (bar)
Q = Portata (NI/min)

** Diagramma di riferimento per tutti i modelli con elemento filtrante = 5 μm

Δp = Variazione di pressione (bar)
Q = Portata (NI/min)

DIAGRAMMI DI PORTATA FILTRI MX3



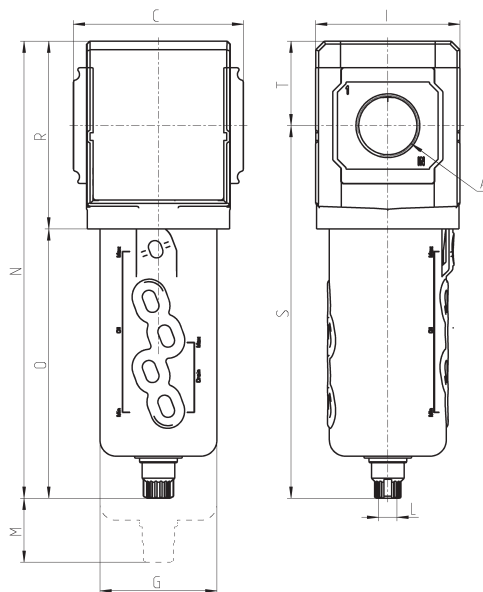
* Diagramma di riferimento per tutti i modelli con elemento filtrante = 25 μm

Δp = Variazione di pressione (bar)
Q = Portata (NI/min)

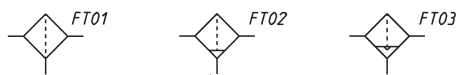
** Diagramma di riferimento per tutti i modelli con elemento filtrante = 5 μm

Δp = Variazione di pressione (bar)
Q = Portata (NI/min)

Filtri Serie MX - ingombri

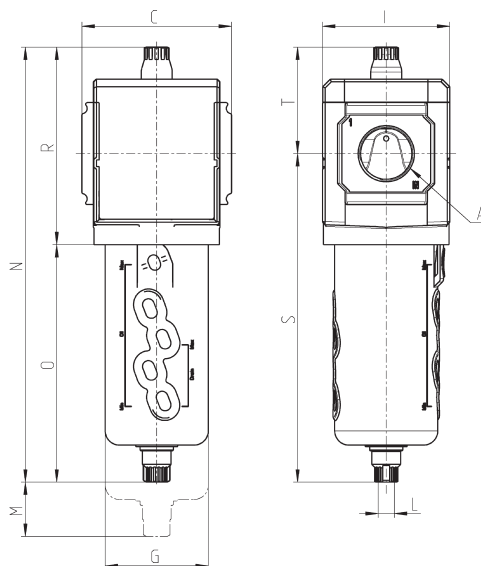


Mod.	A	C	G	I	L	M	N	O	R	S	T	Peso (Kg)
MX2-3/8-F00	G3/8	70	55.3	68	G1/8	57.5	212	127	85	174.5	37.5	0.5
MX2-1/2-F00	G1/2	70	55.3	68	G1/8	57.5	212	127	85	174.5	37.5	0.5
MX2-3/4-F00	G3/4	70	55.3	68	G1/8	57.5	212	127	85	174.5	37.5	0.5
MX3-3/4-F00	G3/4	89.5	61.5	76	G1/8	75	241	142	99	196.5	44.5	0.8
MX3-1-F00	G1	89.5	61.5	76	G1/8	75	241	142	99	196.5	44.5	0.8

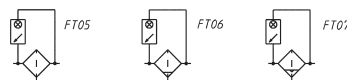


FT01 = filtro con scarico diretto G1/8
 FT02 = filtro con scaricatore semi-automatico manuale
 FT03 = filtro con scaricatore automatico/depressione

Filtri con visore Serie MX - ingombri



Mod.	A	C	G	I	L	M	N	O	R	S	T	Peso (Kg)
MX2-3/8-F001	G3/8	70	55.3	68	G1/8	57.5	231	127	104	174.5	56.5	0.5
MX2-1/2-F001	G1/2	70	55.3	68	G1/8	57.5	231	127	104	174.5	56.5	0.5
MX2-3/4-F001	G3/4	70	55.3	68	G1/8	57.5	231	127	104	174.5	56.5	0.5
MX3-3/4-F001	G3/4	89.5	61.5	76	G1/8	75	260	142	118	196.5	63.5	0.8
MX3-1-F001	G1	89.5	61.5	76	G1/8	75	260	142	118	196.5	63.5	0.8



FT05 = filtro + scarico diretto G1/8 e visore intasamento
 FT06 = filtro + scaricatore semiautomatico-manuale e visore intasamento
 FT07 = filtro + scaricatore automatico/depressione e visore intasamento