

# Isole di valvole Serie HN, Multipolare e Seriale

Collegamento Multipolare a 25 o 37 poli

Collegamento Seriale con i più diffusi protocolli di comunicazione

Funzioni valvola: 2x2/2, 2x3/2, 5/2, 5/3 CC



- » Portata valvole: 400 e 850 NL/min
- » Sottobasi modulari: 2 posizioni per valvole passo 10.5 mm, posizione singola per valvola passo 21 mm
- » Sottobasi per valvole monostabili e bistabili (passo 10.5 mm)
- » Protocolli disponibili: PROFIBUS-DP, CANopen, DeviceNet, EtherNet/IP, PROFINET, EtherCAT

Grazie alla vasta gamma di opzioni disponibili, le isole di valvole Serie HN rappresentano un'ottima soluzione per svariate applicazioni, in particolare nei sistemi di automazione.

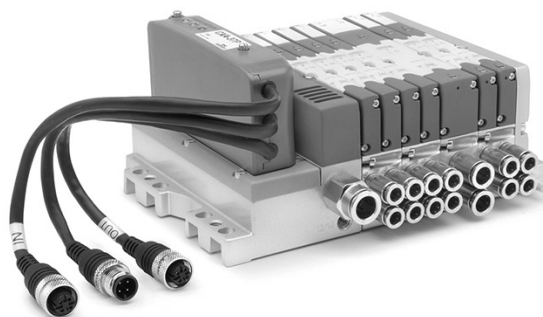
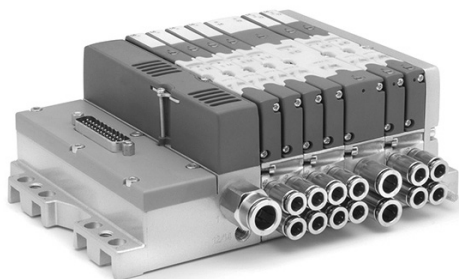
Dimensioni contenute, portate elevate, modularità pneumatica ed elettrica, collegamenti elettrici su scheda, possibilità di interfacciamento al nodo multi-seriale Serie CX, ottimizzazione della distribuzione dei segnali grazie a sottobasi per elettrovalvole monostabili e bistabili sono alcune delle caratteristiche che rendono questa serie un prodotto particolarmente innovativo.

Manuali, Fogli istruzione e file di configurazione disponibili sul sito <http://catalogue.camozzi.com> o tramite il codice QR posto sull'etichetta del prodotto.

**CARATTERISTICHE GENERALI**

SEZIONE PNEUMATICA	
Costruzione valvola	a spola con guarnizioni
Funzioni valvola	5/2 monostabile e bistabile 5/3 CC 2x2/2 NO 2x2/2 NC 1x2/2 NC + 1 x 2/2 NO 2x3/2 NC 2x3/2 NO 1x3/2 NC + 1 x 3/2 NO
Materiali	spola in AL guarnizioni spola in HNBR altre guarnizioni in NBR boccole in OT corpo e fondelli in tecnopolimero sottobasi in AL
Connessioni	Utilizzi 2 e 4, passo 10.5 mm: M7, tubo Ø 4, tubo Ø 6, tubo Ø 8 Utilizzi 2 e 4, passo 21 mm: G1/4, tubo Ø 10  Alimentazione 1: G1/4, tubo Ø 8, tubo Ø 10 Alimentazione 12/14: M7  Scarichi 3 e 5: G1/4 oppure con silenziatore integrato Scarichi 82/84: M7
Temperatura	0 ÷ 50 °C
Caratteristica aria	Aria compressa filtrata e non lubrificata in classe [6:4:4] secondo ISO 8573-1:2010. Nel caso sia necessaria la lubrificazione, utilizzare esclusivamente oli con viscosità max. 32 Cst e la versione con servo pilotaggio esterno. La qualità dell'aria al servo pilotaggio deve essere in classe [6:4:4] secondo ISO 8573-1:2010 (non lubrificare).
Passo valvole	10.5 mm (2 valvole per sottobase) 21 mm (1 valvola per sottobase)
Pressione di lavoro	-0,9 ÷ 10 bar
Pressione pilotaggio	3 ÷ 7 bar 4.5 ÷ 7 bar (con pressione di lavoro superiore ai 6 bar per le versioni 2x2/2 e 2x3/2)
Portate	400 NL/min (10.5 mm) 850 NL/min (21 mm)
Posizione di montaggio	qualsiasi
Grado di protezione	IP65
SEZIONE ELETTRICA VERSIONE MULTIPOLARE	
Tipo di connettore Sub-D	25 o 37 poli
Assorbimento max	0.8 A (con connettore Sub-D 25 poli) 1 A (con connettore Sub-D 37 poli)
Tensione di alimentazione	24 V DC +/-10%
Numero max di bobine azionabili	24 su 20 posizioni valvola (con connettore Sub-D 25 poli) 32 su 28 posizioni valvola (con connettore Sub-D 37 poli)
Segnalazione valvola	led giallo
SEZIONE ELETTRICA VERSIONE SERIALE	
Caratteristiche generali	vedere sezione CX
Assorbimento max	uscite digitali / uscite ed ingressi analogici 3 A ingressi digitali / analogici 3 A
Tensione di alimentazione	alimentazione logica 24 V DC +/-10% alimentazione potenza 24 V DC +/-10%
Numero max bobine azionabili	32 su 28 posizioni valvola

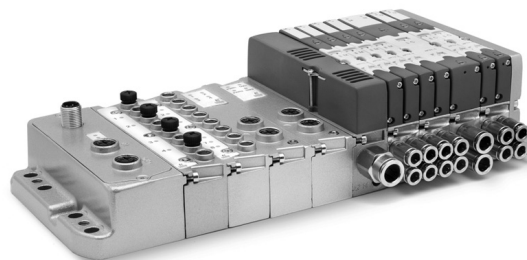
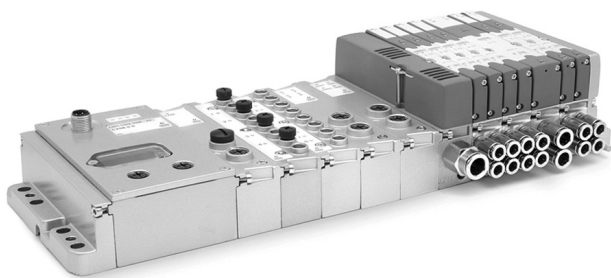
## VERSIONI: MULTIPOLARE e MULTIPOLARE CON ADATTATORE SUB-D



La versione Multipolare può essere collegata in modo rapido e sicuro grazie alla connessione elettrica tramite cavo precablatato a 25 o 37 poli con connessione in linea o angolare. E' possibile creare zone con alimentazione elettrica differenziata e con pressione/scarico separate. Grazie alle sottobasi con scheda monostabile si possono realizzare Isole fino ad un max di 24 bobine su 20 pos. valvola con la connessione a 25 poli e 32 bobine su 28 pos. valvola con la connessione a 37 poli.

L'Isola Multipolare sia a 25 che a 37 poli può essere connessa tramite un adattatore Sub-D, anch'esso da 25 o 37 poli. In questo modo un'Isola Multipolare standard può essere inserita come espansione nella sottorete della versione Seriale.

## VERSIONI: SERIALE CON MODULO CPU e SERIALE DI ESPANSIONE



Grazie al nodo multi-seriale CX e ad un apposito modulo di interfaccia diretto con la parte pneumatica dell'isola, è possibile interfacciare la Serie HN ai protocolli seriali PROFIBUS-DP, DeviceNet, CANopen, PROFINET, EtherCAT ed EtherNet/IP. La versione Seriale con CPU sfrutta le stesse regole di configurazione dell'isola Multipolare e può essere accessoriata con diversi moduli elettrici come ingressi/uscite digitali/analogici da 0-10 V e 4-20 mA, oltre che con Moduli Iniziali di sottorete.

E' possibile inserire nella versione con modulo CPU dei Moduli Iniziali di Sottorete. Questi Moduli consentono di creare una sottorete con struttura ad albero o in serie. Sulla sottorete si possono collegare delle Isole di Espansione. Le Espansioni hanno le medesime opportunità di sfruttare i vari moduli elettrici come ingressi/uscite digitali/analogiche ed ulteriori Moduli iniziali di Sottorete. Anche in questa versione valgono le regole di quelle con Modulo CPU e Multipolare.

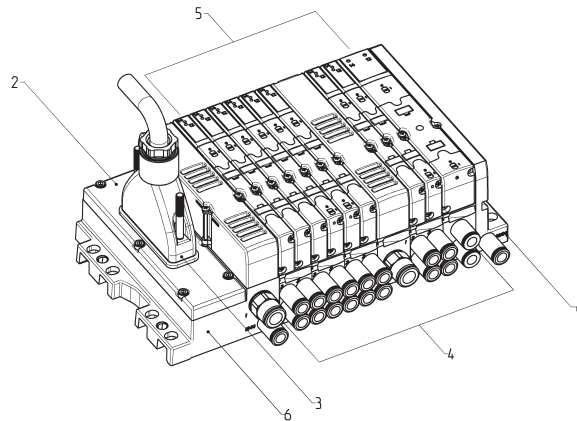
**ESEMPIO DI CODIFICA VERSIONE MULTIPOLARE**

<b>HN</b>	<b>5</b>	<b>M</b>	<b>-</b>	<b>03A</b>	<b>-</b>	<b>2Q4AZ2A</b>	<b>-</b>	<b>2B8M4C</b>	<b>-</b>	<b>A</b>
-----------	----------	----------	----------	------------	----------	----------------	----------	---------------	----------	----------

<b>HN</b>	SERIE									
<b>5</b>	PASSO: 1 = 10,5 2 = 21 5 = Misto									
<b>M</b>	COLLEGAMENTO ELETTRICO: M = Multipolare 25 pin PNP N = Multipolare 25 pin NPN H = Multipolare 37 pin PNP L = Multipolare 37 pin NPN									
<b>03A</b>	COLLEGAMENTO: 000 = senza connettore/cavo			CONNETTORE CON CAVO USCITA ASSIALE: 03A = 3 m 05A = 5 m 10A = 10 m 15A = 15 m 20A = 20 m 25A = 25 m			CONNETTORE SENZA CAVO 4XA = 25 poli assiale 4XR = 25 poli radiale 9XA = 37 poli assiale 9XR = 37 poli radiale			
<b>2Q4AZ2A</b>	SOTTOBASI PER 2 ELETTROVALVOLE PASSO 1 (*): A (AZ) = filetti M7 B (BZ) = 4 raccordi tubo Ø 4 C (CZ) = 4 raccordi tubo Ø 6 D (DZ) = canali 1, 3, 5 chiusi filetti M7 E (EZ) = canali 1, 3, 5 chiusi raccordi tubo Ø 4 F (FZ) = canali 1, 3, 5 chiusi raccordi tubo Ø 6 G (GZ) = canali 3, 5 chiusi filetti M7 H (HZ) = canali 3, 5 chiusi raccordi tubo Ø 4 I (IZ) = canali 3, 5 chiusi raccordi tubo Ø 6 L (LZ) = canale 1 chiuso filetti M7 M (MZ) = canale 1 chiuso raccordi tubo Ø 4 N (NZ) = canale 1 chiuso raccordi tubo Ø 6  (*) le sottobasi con codice che termina in "Z" possono essere utilizzate solo con elettrovalvole di tipo "M"  PER ELETTROVALVOLE PASSO 2: P = filetti G1/4 Q = filetti G1/8 R = raccordi per tubo Ø 6 S = raccordi per tubo Ø 8 J = raccordi per tubo Ø 10			SOTTOBASI PER ALIMENTAZIONE PNEUMATICA: X = alimentazione e scarico supplementari Y = alimentazione e scarico supplementari con silenziatore integrato W = alimentazione dagli scarichi  SOTTOBASI SEPARAZIONE ALIMENTAZIONE ELETTRICA: K = collegamento a morsettiera con pressacavo KZ = collegamento con connettore M12			GUARNIZIONI: T = diaframma sui canali 1, 3, 5 U = diaframma sul canale 1 V = diaframma sul canale 3 e 5			
<b>2B8M4C</b>	ELETTROVALVOLE Passo 1 e 2: 0 = isola senza elettrovalvole M = 5/2 Monostabile B = 5/2 Bistabile V = 5/3 CC C = 2x3/2 NC A = 2x3/2 NO G = 1x3/2 NC + 1x3/2 NO E = 2x2/2 NC F = 2x2/2 NO I = 1x2/2 NC + 1x2/2 NO L = posizione libera			ELETTROVALVOLA + REGOLATORE DI PRESSIONE sul canale 1, solo Passo 2: N = 5/2 Monostabile P = 5/2 Bistabile Q = 5/3 CC R = 2x3/2 NC S = 2x3/2 NO T = 1x3/2 NC + 1x3/2 NO U = 2x2/2 NC X = 2x2/2 NO Y = 1x2/2 NC + 1x2/2 NO						
<b>A</b>	PIASTRE TERMINALI FILETTATE: A = 1, 12/14 in comune 3/5, 82/84 con filetto B = 1, 12/14 separati 3/5, 82/84 con filetto C = 1, 12/14 in comune 3/5, 82/84 con silenziatore D = 1, 12/14 separati 3/5, 82/84 con silenziatore			PIASTRE TERMINALI RACCORDI TUBO Ø8 SU ATTACCO 1: E = 1, 12/14 in comune 3/5, 82/84 convogliabili F = 1, 12/14 separati 3/5, 82/84 convogliabili G = 1, 12/14 in comune 3/5, 82/84 con silenziatore H = 1, 12/14 separati 3/5, 82/84 con silenziatore			PIASTRE TERMINALI RACCORDI TUBO Ø10 SU ATTACCO 1: I = 1, 12/14 in comune 3/5, 82/84 convogliabili L = 1, 12/14 separati 3/5, 82/84 convogliabili M = 1, 12/14 in comune 3/5, 82/84 con silenziatore N = 1, 12/14 separati 3/5, 82/84 con silenziatore			

In presenza di codici consecutivi uguali sia per le sottobasi che per le valvole sostituire le lettere con i numeri.  
 Es: HN5M-03A-ABCS-MMCCBBB-A convertire in HN5M-03A-ABCS-2M2C3B-A.

## CODIFICA VERSIONE MULTIPOLARE



1 2 3 4 5 6  
 H N 5 M - 0 3 A - 3 B X B R - 3 M 2 B M X M V C - D

HN...											
PASSO	(1)	COLLEGAMENTO ELETTRICO	(2)	COLLEGAMENTO	(3)	SOTTOBASI per 2 elettrovalvole passo 1	(4)	ELETTROVALVOLE Passo 1 e 2	(5)	PIASTRE TERMINALI Filettate	(6)
1		M		000		A / AZ		O		A	
2		N		03A		B / BZ		M		B	
5		H		05A		C / CZ		B		C	
		L		10A		D / DZ		V		D	
				15A		E / EZ		C		PIASTRE TERMINALI Raccordi tubo Ø8, su attacco 1	
				20A		F / FZ		A		E	
				25A		G / GZ		G		F	
				03R		H / HZ		E		G	
				05R		I / IZ		F		H	
				10R		L / LZ		I		PIASTRE TERMINALI Raccordi tubo Ø10, su attacco 1	
				15R		M / MZ		L		I	
				20R		N / NZ				L	
				25R		SOTTOBASI per elettrovalvole passo 2		EV + REG. PRESSIONE su canale 1, solo passo 2		M	
				4XA		Q		N		N	
				4XR		R		P			
				9XA		S		Q			
				9XR		P		R			
						J		S			
						SOTTOBASI per alimentazione pneumatica		T			
						X		U			
						Y		X			
						W		Y			
						SOTTOBASI per alimentazione elettrica					
						K					
						KZ					
						GUARNIZIONI					
						T					
						U					
						V					

**ESEMPIO DI CODIFICA VERSIONE SERIALE**

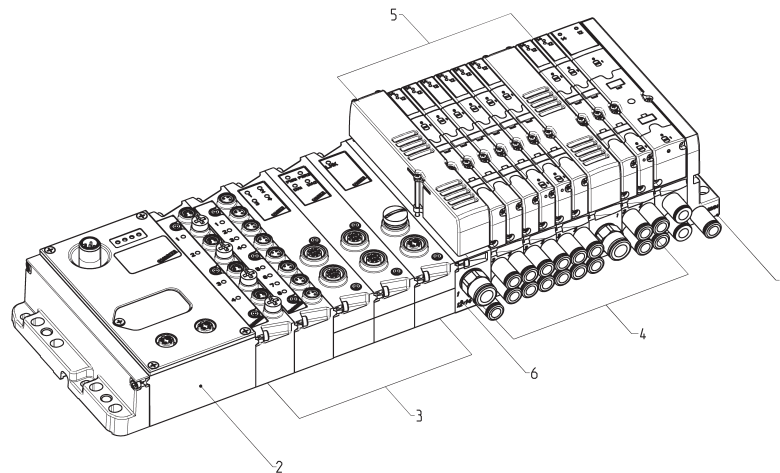
<b>HN</b>	<b>5</b>	<b>01</b>	<b>-</b>	<b>ABCD</b>	<b>-</b>	<b>2Q4AZZA</b>	<b>-</b>	<b>2B8M4C</b>	<b>-</b>	<b>A</b>
-----------	----------	-----------	----------	-------------	----------	----------------	----------	---------------	----------	----------

ISOLE DI VALVOLE SERIE HN

<b>HN</b>	SERIE		
<b>5</b>	PASSO: 1 = 10.5 2 = 21 5 = Misto		
<b>01</b>	PROTOCOLLO: 01 = PROFIBUS-DP 02 = DeviceNet 03 = CANopen 04 = EtherNet/IP 05 = EtherCAT 06 = PROFINET 99 = Modulo Espansione		
<b>ABCD</b>	MODULI INGRESSO / USCITA: 0 = nessun modulo	MODULI INGRESSO / USCITA: A = 8 Input Digitali M8 B = 4 Input Digitali M8 C = 2 Input Analogici 4-20 mA D = 2 Input Analogici 0-10 V E = 1 Input Analogico 4-20 mA + 1 Input 0-10 V Q = 4 Output Digitali M12 duo R = 2 Output Analogici 4-20 mA T = 2 Output Analogici 0-10 V U = 1 Output Analogico 4-20 mA + 1 Output 0-10 V V = 1 Output Analogico 4-20 mA + 1 Input 0-10 V Z = 1 Output Analogico 4-20 mA + 1 Input 4-20 mA K = 1 Output Analogico 0-10 V + 1 Input 0-10 V Y = 1 Output Analogico 0-10 V + 1 Input 4-20 mA	MODULI INGRESSO / USCITA: S = Modulo Iniziale sottorete
<b>2Q4AZZA</b>	<p>SOTTOBASI PER 2 ELETTROVALVOLE PASSO 1 (*): A (AZ) = filetti M7 B (BZ) = 4 raccordi tubo Ø 4 C (CZ) = 4 raccordi tubo Ø 6 D (DZ) = canali 1, 3, 5 chiusi filetti M7 E (EZ) = canali 1, 3, 5 chiusi raccordi tubo Ø 4 F (FZ) = canali 1, 3, 5 chiusi raccordi tubo Ø 6 G (GZ) = canali 3, 5 chiusi filetti M7 H (HZ) = canali 3, 5 chiusi raccordi tubo Ø 4 I (IZ) = canali 3, 5 chiusi raccordi tubo Ø 6 L (LZ) = canale 1 chiuso filetti M7 M (MZ) = canale 1 chiuso raccordi tubo Ø 4 N (NZ) = canale 1 chiuso raccordi tubo Ø 6</p> <p>(*): le sottobasi con codice che termina in "Z" possono essere utilizzate solo con elettrovalvole tipo "M"</p> <p>PER ELETTROVALVOLE PASSO 2: Q = filetti G1/8 R = raccordi per tubo Ø 6 S = raccordi per tubo Ø 8 P = filetti G1/4 J = raccordi per tubo Ø 10</p>		<p>GUARNIZIONI: T = diaframma sui canali 1, 3, 5 U = diaframma sul canale 1 V = diaframma sul canale 3 e 5</p> <p>SOTTOBASI SEPARAZIONE ALIMENTAZIONE ELETTRICA: K = collegamento a morsettiera con pressacavo KZ = collegamento con connettore M12</p>
<b>2B8M4C</b>	ELETTROVALVOLE Passo 1 e 2: 0 = isola senza elettrovalvole M = 5/2 Monostabile B = 5/2 Bistabile V = 5/3 CC C = 2x3/2 NC A = 2x3/2 NO G = 1x3/2 NC + 1x3/2 NO E = 2x2/2 NC F = 2x2/2 NO I = 1x2/2 NC + 1x2/2 NO L = Posizione Libera	ELETTROVALVOLA + REGOLATORE DI PRESSIONE sul canale 1, solo Passo 2: N = 5/2 Monostabile P = 5/2 Bistabile Q = 5/3 CC R = 2x3/2 NC S = 2x3/2 NO T = 1x3/2 NC + 1x3/2 NO U = 2x2/2 NC X = 2x2/2 NO Y = 1x2/2 NC + 1x2/2 NO	
<b>A</b>	PIASTRE TERMINALI FILETTATE: A = 1, 12/14 in comune 3/5, 82/84 con filetto B = 1, 12/14 separati 3/5, 82/84 con filetto C = 1, 12/14 in comune 3/5, 82/84 con silenziatore D = 1, 12/14 separati 3/5, 82/84 con silenziatore	PIASTRE TERMINALI CON RACCORDI Ø8: E = 1, 12/14 in comune 3/5, 82/84 convogliabili F = 1, 12/14 separati 3/5, 82/84 convogliabili G = 1, 12/14 in comune 3/5, 82/84 con silenziatore H = 1, 12/14 separati 3/5, 82/84 con silenziatore	PIASTRE TERMINALI CON RACCORDI Ø10: I = 1, 12/14 in comune 3/5, 82/84 convogliabili L = 1, 12/14 separati 3/5, 82/84 convogliabili M = 1, 12/14 in comune 3/5, 82/84 con silenziatore N = 1, 12/14 separati 3/5, 82/84 con silenziatore

Le sottobasi X, Y e K avranno i filetti o le boccole della stessa misura dell'attacco 1, vedi la scelta "Tipo di piastre terminali".  
In presenza di codici consecutivi uguali sia per le sottobasi che per le valvole sostituire le lettere con i numeri.  
Es: HN501-ABCD-ABCS-MMCCBBB-A convertire in HN501-ABCD-ABCS-2M2C3B-A.

## CODIFICA VERSIONE SERIALE



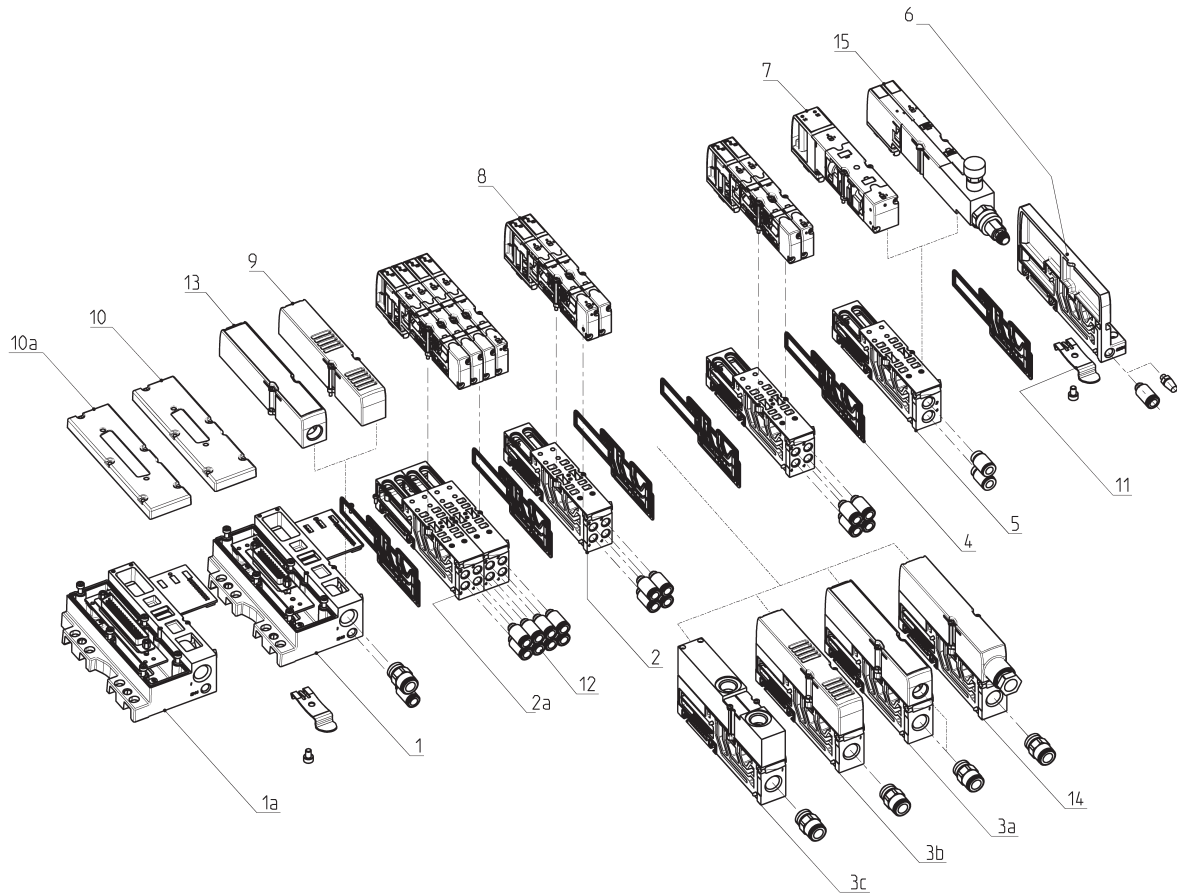
1 2 3 4 5 6  
 H N 1 01 - A B Q R S - 3 B X B R - 3 M 2 B M X M V C - D

HN...

PASSO (1)	PROTOCOLLO (2)	MODULI INGRESSO/USCITA (3)	SOTTOBASI per 2 elettrovalvole passo 1 (4)	ELETTROVALVOLE Passo 1 e 2 (5)	PIASTRE TERMINALI Filettate (6)
1	01	O	A / AZ	O	A
2	02	A	B / BZ	M	B
5	03	B	C / CZ	B	C
	04	C	D / DZ	V	D
	05	D	E / EZ	C	PIASTRE TERMINALI boccole Ø8
	06	E	F / FZ	A	E
	99	Q	G / GZ	G	F
		R	H / HZ	E	G
		T	I / IZ	F	H
		U	L / LZ	I	PIASTRE TERMINALI boccole Ø10
		V	M / MZ	L	I
		Z	N / NZ		L
		K	SOTTOBASI per elettrovalvole passo 2	EV + REG. PRESSIONE su canale 1, solo passo 2	M
		Y	Q	N	N
		S	R	P	
			S	Q	
			P	R	
			J	S	
			SOTTOBASI per alimentazione pneumatica	T	
			X	U	
			Y	X	
			W	Y	
			SOTTOBASI per alimentazione elettrica		
			K		
			KZ		
			GUARNIZIONI		
			T		
			U		
			V		

**COMPONENTI versione MULTIPOLARE**

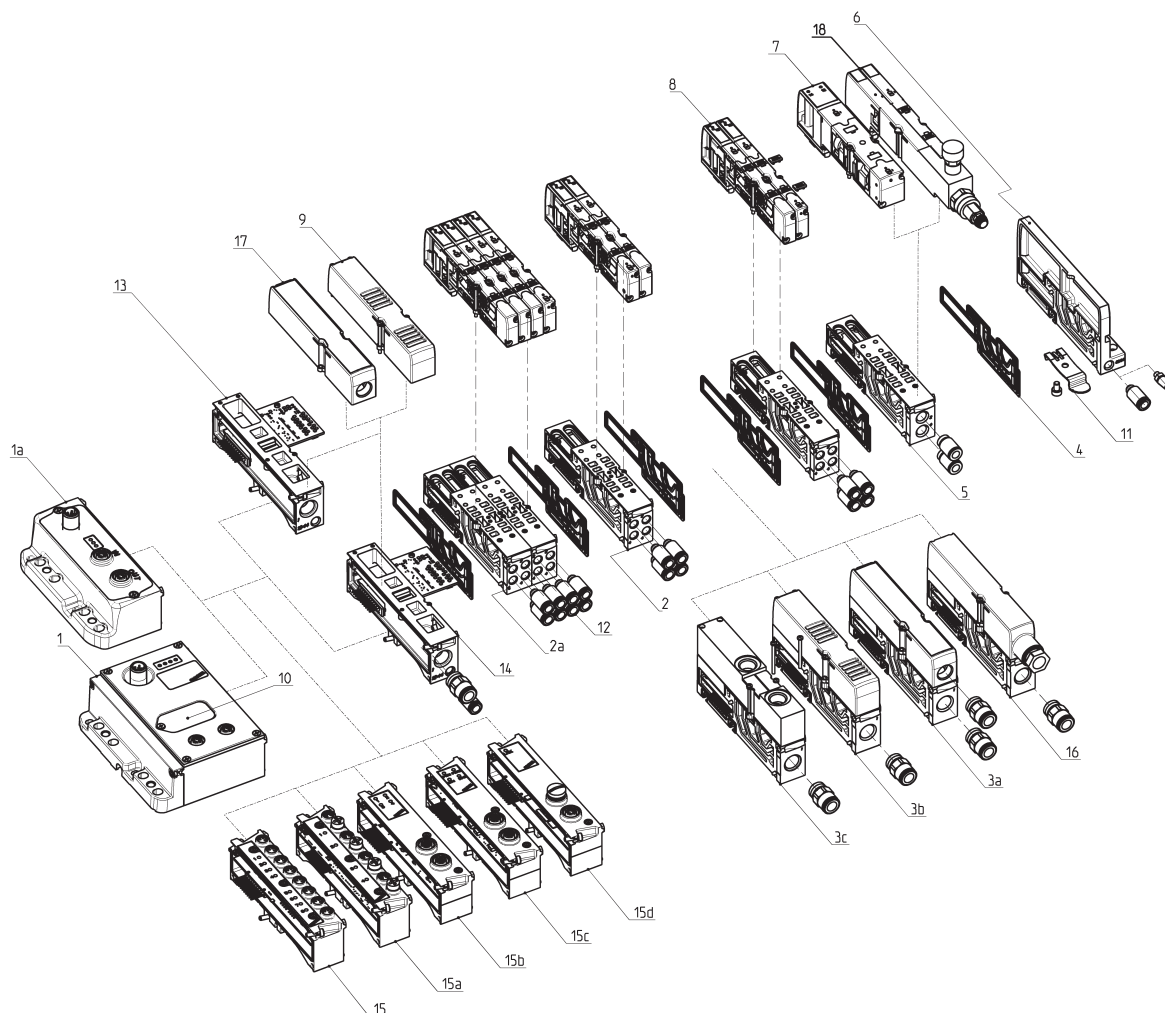
ISOLE DI VALVOLE SERIE HN



**ELENCO COMPONENTI**

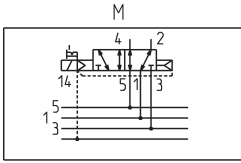
1	Gruppo d'interfaccia elettrico Multipolare 25 poli	7	Elettrovalvola Passo 2
1a	Gruppo d'interfaccia elettrico Multipolare 37 poli	8	Elettrovalvola Passo 1
2	Sottobase filettata passo 10.5, modularità 2	9	Coperchio con silenziatore
2a	Sottobasi senza scheda elettrica	10	Coperchio elettrico Multipolare 25 poli
3a	Piastra d'alimentazione e scarico supplementare convogliabile	10a	Coperchio elettrico Multipolare 37 poli
3b	Piastra d'alimentazione e scarico con silenziatore	11	Squadretta x fissaggio guida DIN
3c	Piastra d'alimentazione dagli scarichi	12	Raccordi ad innesto rapido
4	Guarnizioni d'interfaccia	13	Coperchio per convogliare gli scarichi 3 e 5
5	Sottobase filettata passo 21 modularità 1	14	Modulo separazione alimentazione elettrica e alimentazione pneumatica supplementare
6	Terminale destro (HA0T-H)	15	Valvola passo 10,5 con regolatore di pressione incorporato



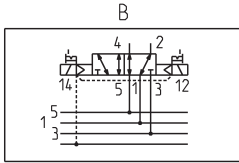
**COMPONENTI versione MULTI-SERIALE e MODULO ESPANSIONE**

**ELENCO COMPONENTI**

1	Modulo Multi-seriale CX	11	Squadretta per fissaggio guida DIN
1a	Modulo Espansione		
2	Sottobase filettata, passo 10,5 - modularità 2	12	Raccordi ad innesto rapido
2a	Sottobasi senza scheda elettrica		
3a	Piastra d'alimentazione e scarico supplementare convogliabile	13	Modulo interfaccia diretto con Serie HN pilotaggio interno
3b	Piastra d'alimentazione e scarico con silenziatore		
3c	Piastra d'alimentazione dagli scarichi		
4	Guarnizioni d'interfaccia	14	Modulo interfaccia diretto con Serie HN pilotaggio esterno
5	Sottobase filettata, passo 21 - modularità 1	15	Modulo 8 Input digitali
		15a	Modulo 4 Input digitali
6	Terminale destro (HA0T-H)	15b	Modulo 4 Output digitali
		15c	Modulo IN/OUT analogico
		15d	Modulo Iniziale sottorete
7	Elettrovalvola passo 2	16	Coperchio per convogliare gli scarichi 3 e 5
8	Elettrovalvola passo 1	17	Modulo separazione alimentazione elettrica e alimentazione pneumatica supplementare
9	Coperchio con silenziatore	18	Valvola passo 10,5 con regolatore di pressione incorporato
10	Copertura per l'accesso ai rotary switch e per la programmazione		

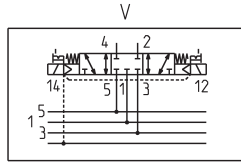
**FUNZIONI DISPONIBILI - SIMBOLI ELETTROVALVOLE**



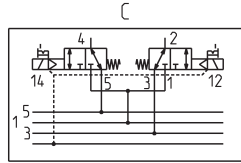
M = 5/2 Monostabile



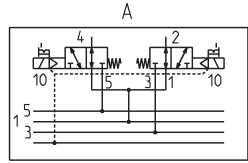
B = 5/2 Bistabile



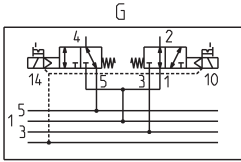
V = 5/3 Centri Chiusi



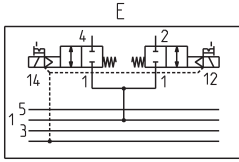
C = 2 x 3/2 NC



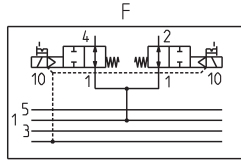
A = 2 x 3/2 NO



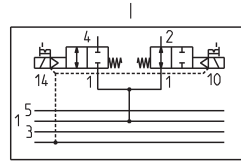
G = 1 x 3/2 NC +  
1 x 3/2 NO



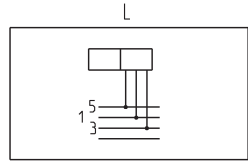
E = 2 x 2/2 NC



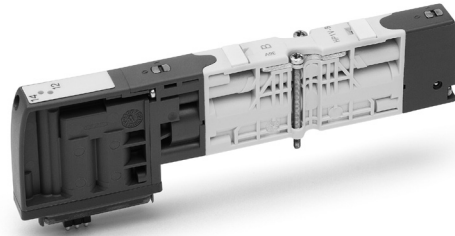
F = 2 x 2/2 NO



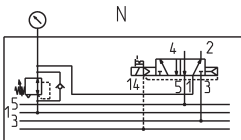
I = 1 x 2/2 NC +  
1 x 2/2 NO



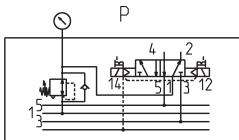
L = posizione libera



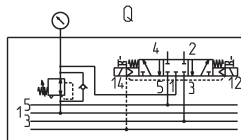
**FUNZIONI DISPONIBILI - SIMBOLI ELETTROVALVOLE CON REGOLATORE DI PRESSIONE**



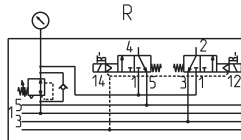
N = 5/2 Monostabile



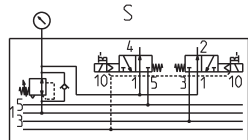
P = 5/2 Bistabile



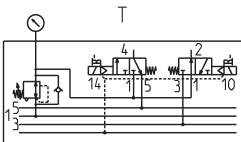
Q = 5/3 Centri Chiusi



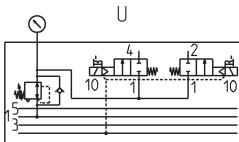
R = 2 x 3/2 NC



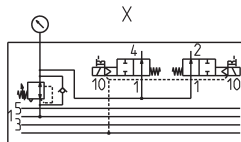
S = 2 x 3/2 NO



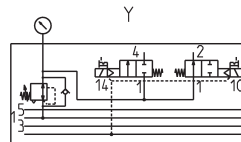
T = 1 x 3/2 NC +  
1 x 3/2 NO



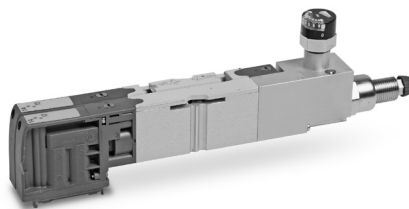
U = 2 x 2/2 NC



X = 2 x 2/2 NO



Y = 1 x 2/2 NC +  
1 x 2/2 NO



Montabile solo su sottobasi passo 21.

**FUNZIONI DISPONIBILI - TIPOLOGIE DI SOTTOBASI**



Passante passo 10,5  
A=M7, B=Ø4, C=Ø6 [\*]



Diaframma linee 1, 3, 5  
D=M7, E=Ø4, F=Ø6 [\*]



Diaframma linea 1  
L=M7, M=Ø4, N=Ø6 [\*]



Diaframma linee 3, 5  
G=M7, H=Ø4, I=Ø6 [\*]



Passante passo 21  
Q = 1/8, R = Ø6, S = Ø8



X = alimentazione e scarico suppl.



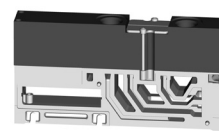
K/KZ = Piastra int. separ. elettrica e aliment. sup.



Y = alim. e scarico suppl. con silenziatore



Z = interf. elett.-pneum. per HP...F/G/R



W = piastra d'aliment. dagli scarichi



U = guarnizione diaframma linea 1



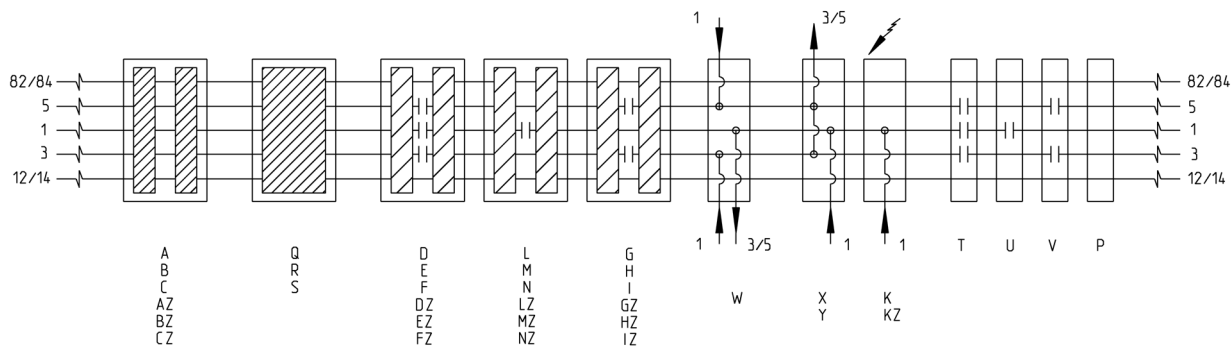
V = guarnizione diaframma linee 3, 5



P = guarnizione passante



T = guarnizione diaframma linee 1, 3, 5



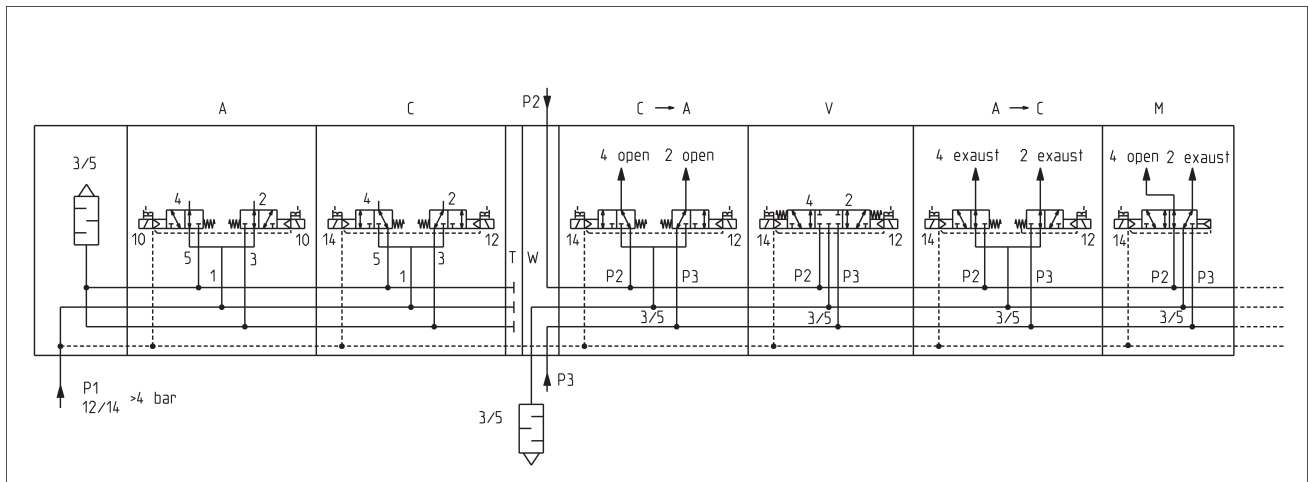
[\*] Le sottobasi A, B, C, D, E, F, G, H, I, L, M, N sono disponibili anche con scheda per utilizzo con elettrovalvole monostabili. Per ordinare questa versione è necessario aggiungere Z al codice della sottobase standard. Esempio: AZ al posto di A. Per maggiori dettagli si invitiamo a consultare l'esempio di codifica.

**CORRETTO UTILIZZO FUNZIONI VALVOLA CON PIASTRA INTERMEDIA TIPO W**

La piastra intermedia cod. W è composta da una sottobase equipaggiata con una flangia superiore di collegamento. Su questa flangia si trovano due connessioni alle quali si possono applicare due diverse pressioni (es. P2 e P3). In questa configurazione la connessione sulla sottobase, anche se contrassegnata con il numero 1, rappresenta lo scarico 3/5. Con questa piastra è possibile alimentare le valvole posizionate a valle tramite gli scarichi 3 e 5. Alimentando le valvole dagli scarichi, queste non hanno più la stessa funzione di quando sono alimentate nel modo standard. Alcuni esempi:

Ev mod. C a riposo ha le uscite 2 e 4 attive e corrisponde al modello "A", in presenza dei comandi elettrici 12 e 14 si chiudono rispettivamente le uscite 2 (P3) e 4 (P2); Ev mod. V a riposo non cambia configurazione, in presenza del comando elettrico 12 attiva l'uscita 4 (P2), in presenza del comando elettrico 14 attiva l'uscita 2 (P3); Ev. mod A a riposo le uscite 2 e 4 sono chiuse e corrisponde al modello "C", in presenza dei comandi elettrici 12 e 14 si aprono rispettivamente le uscite 2 (P3) e 4 (P2); Ev mod. M a riposo l'uscita attiva è la 4 (P2), in presenza del comando elettrico 14 l'uscita attiva diventa la 2 (P3).

Il diverso funzionamento si ha per tutte le le funzioni valvola sia passo 10,5 che 21. Non è possibile utilizzare le elettrovalvole con integrato il regolatore di pressione dopo una piastra intermedia W. Con la piastra W è obbligatorio che nella parte iniziale dell'isola ci sia una pressione di alimentazione di almeno 4 bar. In caso contrario, utilizzare la versione con servo pilotaggio esterno e applicare una pressione di almeno 4 bar sulla connessione 12/14. Prima della piastra W è obbligatorio inserire una guarnizione tipo T.



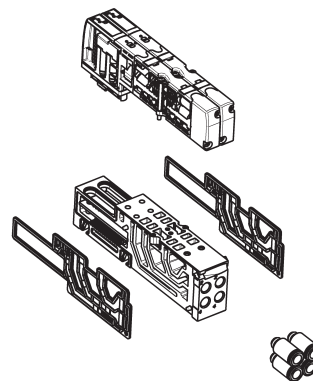
**SOTTOBASI CON SCHEDA MONOSTABILE**

Le sottobasi per le valvole Passo 1 (10,5 mm) sono predisposte per alloggiare 2 elettrovalvole che potrebbero essere entrambe a doppio solenoide.

Ogni sottobase utilizza 4 segnali elettrici. Anche nel caso di elettrovalvole monostabili la sottobase utilizza 4 segnali elettrici. Per aumentare il numero di posizioni valvola collegabili con un unico connettore SUB-D, tutte le versioni di sottobasi Passo 1 con il suffisso terminale aggiuntivo Z utilizzano 2 segnali elettrici. Sono quindi indicate per il collegamento di elettrovalvole di tipo monostabile.

Esempi:

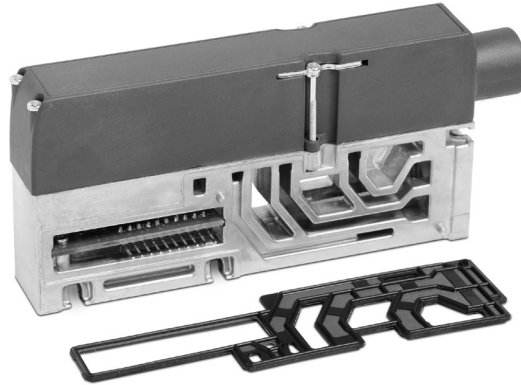
- Cod. A --> AZ con scheda per elettrovalvole monostabili
- Cod. N --> NZ con scheda per elettrovalvole monostabili



## MODULO SEPARAZIONE ELETTRICA e ALIMENTAZIONE PNEUMATICA HAOM-K e HAOR-KZ

PIEDINATURA DI COLLEGAMENTO  
pin 1/2/3 24V DC  
pin 4 NC

È sufficiente collegare il + 24V ad uno solo  
dei tre pin

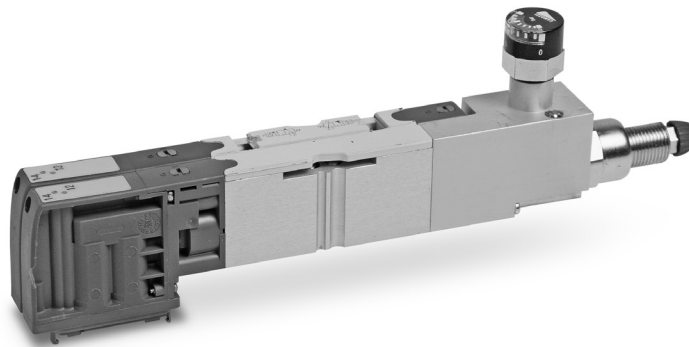


CARATTERISTICHE GENERALI		
	K	KZ
Connessione	morsettiera 3 poli a cablare	connettore M12 a 4 poli
Dimensioni	130 x 20 mm	130 x 20 mm
Segnalazione	nessuna	nessuna
Alimentazione	24 V DC ( +/- 10 % )	24 V DC ( +/- 10 % )
Grado di protezione	IP 65	IP 65
Temperatura di esercizio	0°C + 50 °C	0°C + 50 °C
Materiale	Plastica - Alluminio	Plastica - Alluminio
Peso	100 g	100 g

## VALVOLA CON REGOLATORE DI PRESSIONE INCORPORATO HP2V

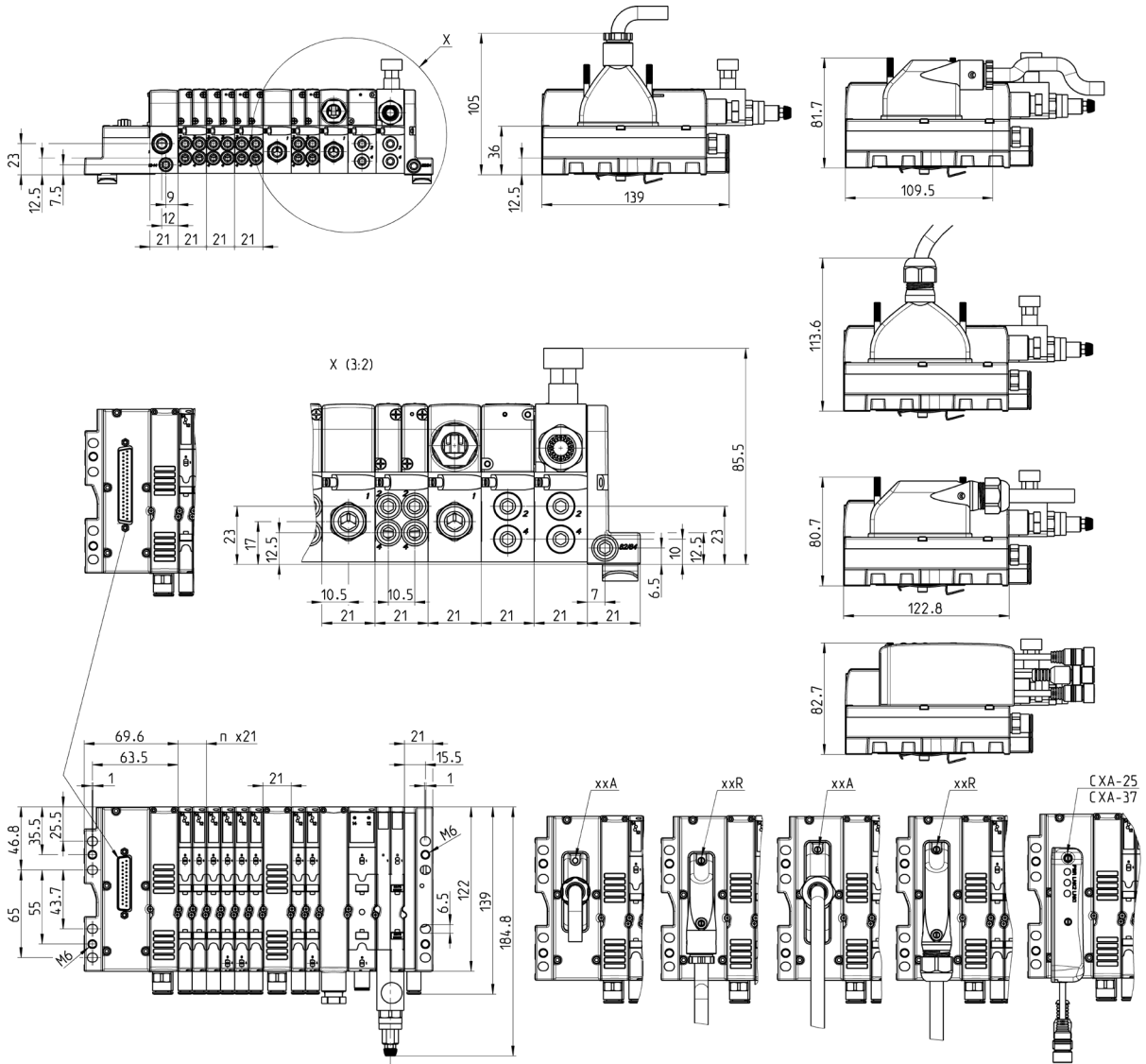
Questa soluzione consente di mantenere  
contenute le dimensioni in altezza  
dell'isola, pur essendo una soluzione  
"sandwich".

Il regolatore consente di impostare  
la pressione in alimentazione alla  
elettrovalvola laterale.

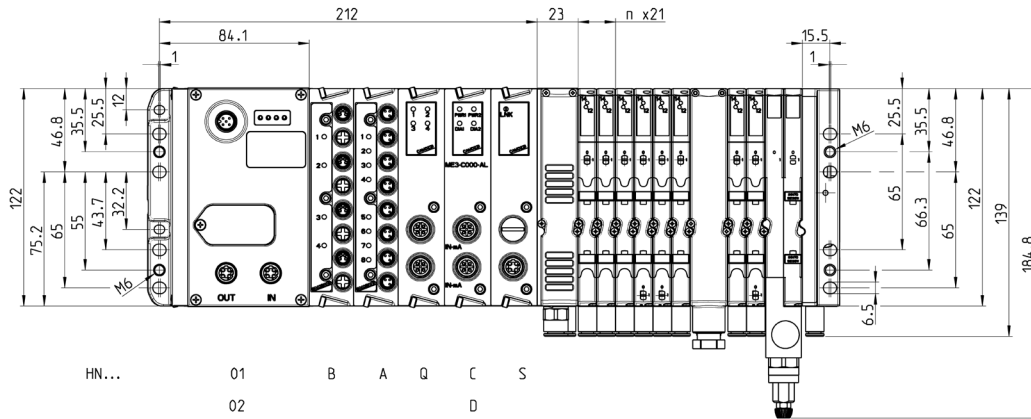
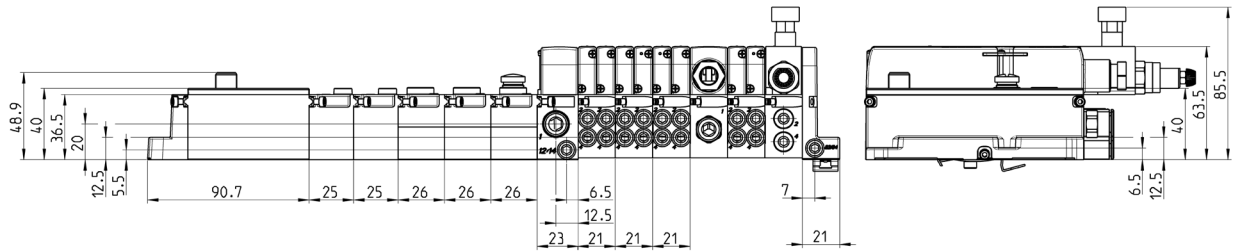


**DIMENSIONI versione MULTIPOLARE 25 e 37 poli**

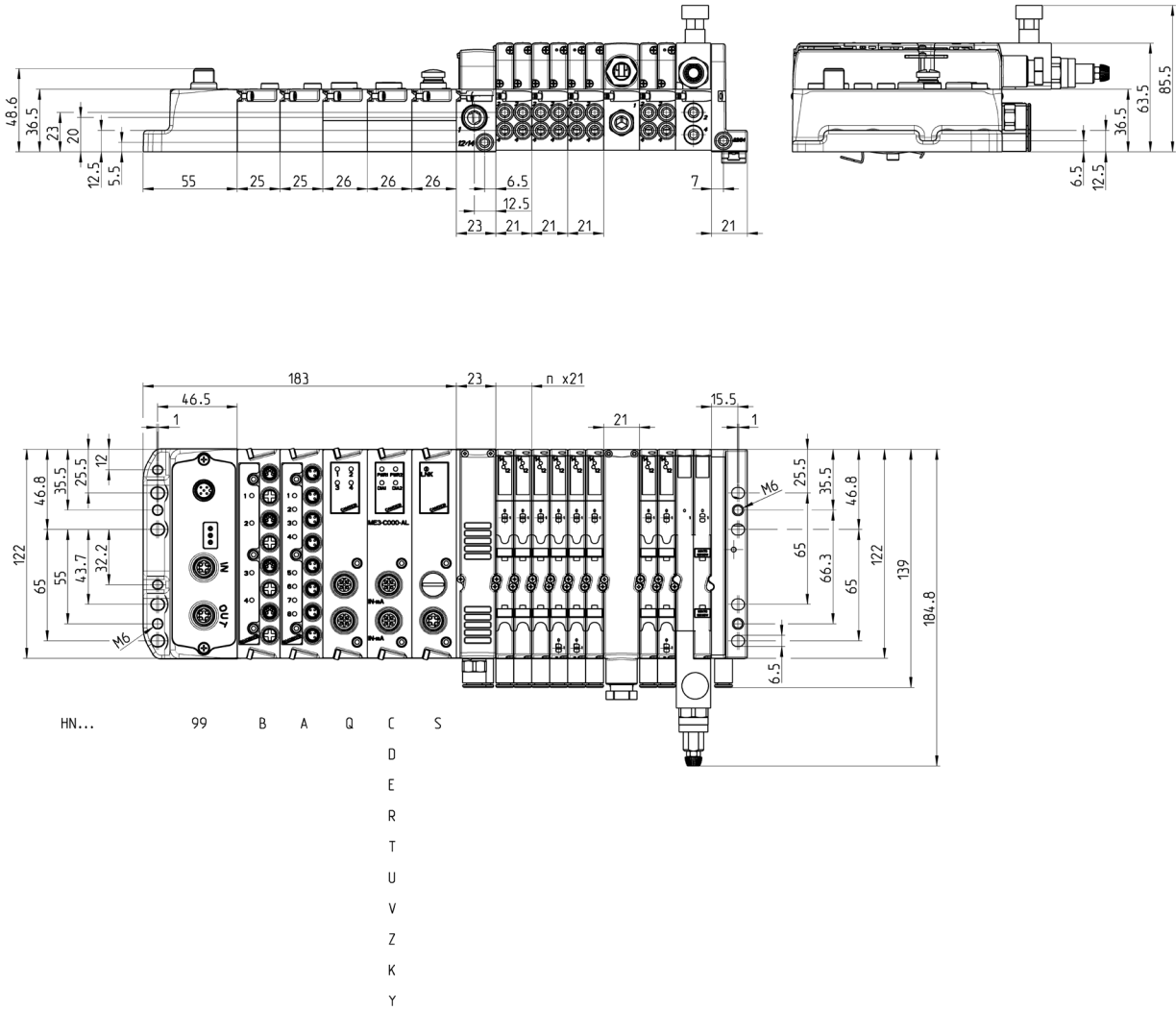
ISOLE DI VALVOLE SERIE HN



**DIMENSIONI versione MULTI-SERIALE**

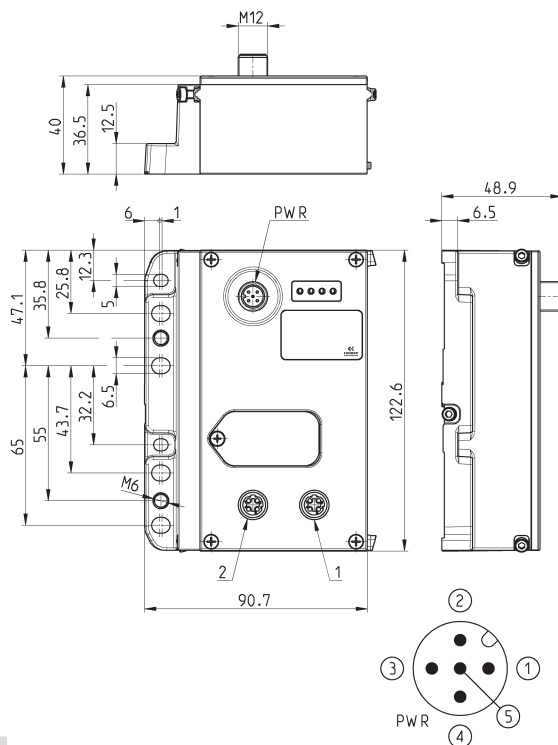


**DIMENSIONI MODULO ESPANSIONE della versione MULTI-SERIALE**





### Modulo multi-seriale - piedinatura

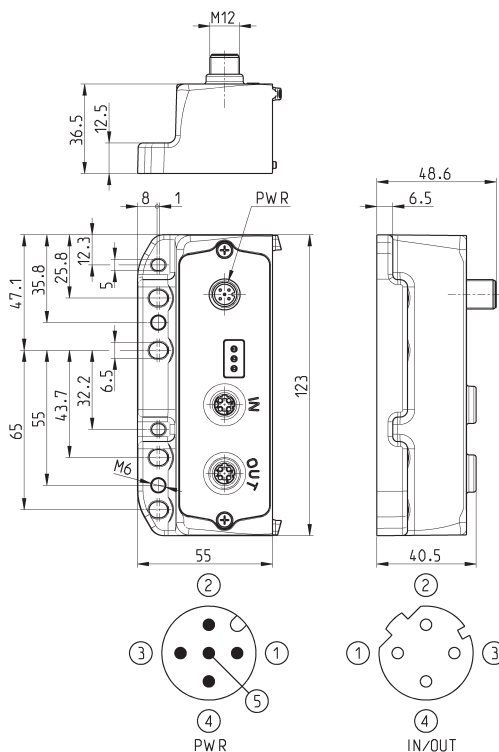


Mod.	Protocollo Fieldbus	1	2	Connettore Bus-IN	Connettore Bus-OUT
CX01-0-0	PROFIBUS	Bus-OUT	Bus-IN	M12 B 5 poli maschio	M12 B 5 poli femmina
CX02-0-0	DeviceNet	Bus-OUT	Bus-IN	M12 A 5 poli maschio	M12 A 5 poli femmina
CX03-0-0	CANopen	Bus-OUT	Bus-IN	M12 A 5 poli maschio	M12 A 5 poli femmina
CX04-0-0	EtherNet/IP	Bus-IN	Bus-OUT	M12 D 5 poli femmina	M12 D 5 poli femmina
CX05-0-0	EtherCAT	Bus-IN	Bus-OUT	M12 D 5 poli femmina	M12 D 5 poli femmina
CX06-0-0	PROFINET	Bus-IN	Bus-OUT	M12 D 5 poli femmina	M12 D 5 poli femmina

### Modulo di Espansione - piedinatura



Nota: per la connessione dell'Espansione con la sottorete si consiglia l'uso dei cavi Mod. CS-SB04HB-... o CS-SC04HB-...



Mod.	Cod. di codifica	Protocollo Fieldbus	Connettore Bus-IN e Bus-OUT
CX99-0-0	99	Espansione sottorete	M12 D 5 poli femmina

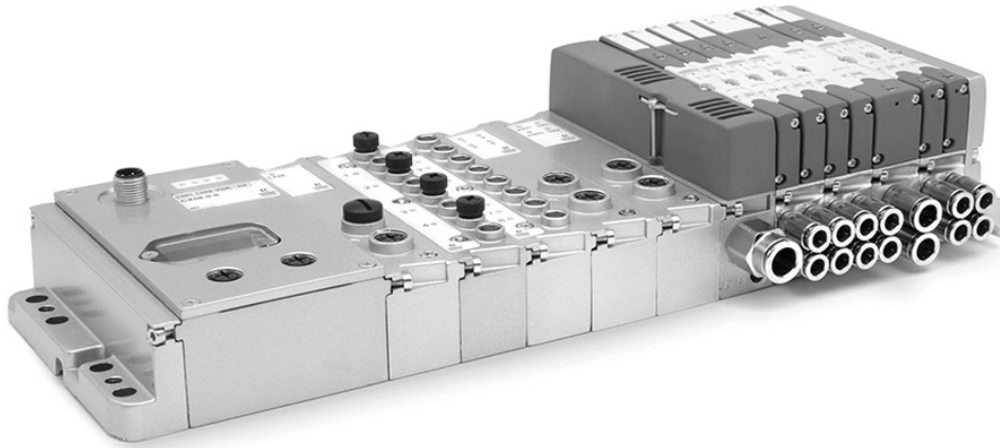
## Modulo multi-seriale - caratteristiche

E' un nodo slave della rete principale PROFIBUS, CANopen, DeviceNet, EtherNet/IP, EtherCAT, PROFINET ed è il modulo Master della sottorete. Tutti i moduli accessori come Ingressi/Uscite digitali/analogici, moduli d'interfaccia diretta per le valvole (Serie F, HN e 3) e il modulo iniziale della sottorete si collegano alla sua destra.

Ha una connessione M12A 4 poli maschio per la sua alimentazione e per quella dei moduli ad esso collegati l'alimentazione di logica è separata da quella di potenza.

Due connessioni M12 di Bus-IN e Bus-OUT consentono il collegamento ed il passaggio della rete principale. Queste connessioni prendono le specifiche del protocollo scelto.

L'indirizzamento per i protocolli che lo prevedono è possibile tramite dei Rotary Switch, mentre per i protocolli EtherNet si effettua tramite il protocollo stesso. L'indicazione dello stato di funzionamento è visualizzato tramite Led. Il numero max di segnali gestibili è di 1024 Ingressi e 1024 Uscite.



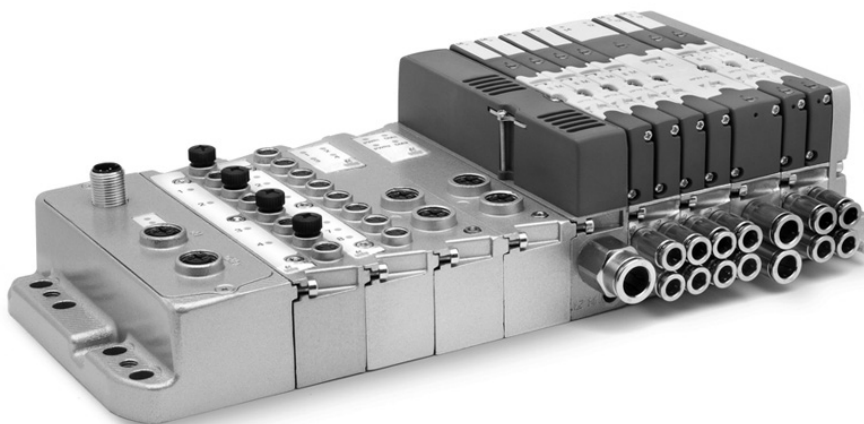
## Modulo di Espansione - Caratteristiche

Alla sua destra si possono collegare i vari moduli come quelli d'ingresso/uscita digitali/analogici, i moduli d'interfaccia diretta per le valvole (Serie F, HN e 3) e i moduli iniziali di sottorete per riamplicare la stessa o per crearne di nuove.

Ha una connessione M12A 4 poli maschio per la sua alimentazione e per quella dei dispositivi ad esso collegati l'alimentazione di logica è separata da quella di potenza. Due connessioni M12D 5 poli femmina per il Bus-IN e il Bus-OUT consentono il collegamento della sottorete.

L'indicazione dello stato di funzionamento è visualizzato tramite Led.

L'isola di valvole equipaggiata con il Modulo di Espansione può essere utilizzata solo in presenza di una sottorete.

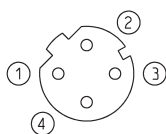


## Modulo iniziale sottorete Mod. ME3-0000-SL

Si può collegare solo in presenza di una CPU o di un modulo di Espansione, si può mescolare con altri dispositivi di Input e di Output sia digitali che analogici. Ogni sottorete può avere un'estensione massima di 100 metri, con un massimo di 8 interruzioni.

Si possono collegare fino ad un massimo di 5 moduli iniziali, uno a fianco dell'altro o lungo la sottorete, così da creare una struttura ad albero, in serie o entrambe, al fine di poter ottimizzare la lunghezza dei cavi e la topologia della sottorete nelle varie applicazioni.

Il modulo è dotato della sola connessione Bus-Out della sottorete di tipo M12 D 4 poli femmina.



Mod.	Cod. di codifica	Connessione Bus-OUT	N° Max di moduli per sottorete	Estensione max sottorete per modulo
ME3-0000-SL	S	M12D 4 poli femmina	5	100 m

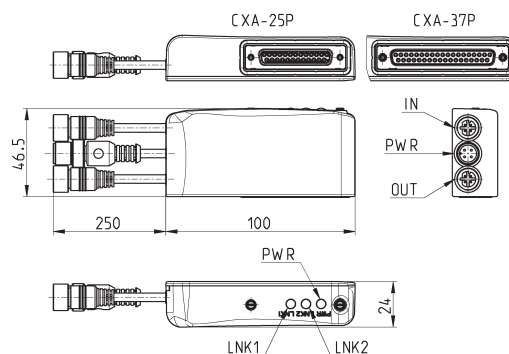
## Modulo adattatore Sub-D 25 e 37 poli Mod. CXA-25P e CXA-37P



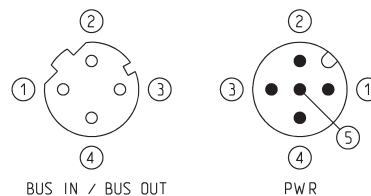
E' un modulo di Espansione della sottorete e si può collegare a tutte le isole di valvole con connessione Sub-D. Nella versione a 25 poli può gestire fino ad un massimo di 24 Output, mentre nella versione a 37 poli gli Output diventano 32. Ha una connessione M12 A 4 poli maschio per l'alimentazione, separabile fra quella di logica e quella di potenza e due connessioni M12 D a 4 poli femmina per il Bus-IN ed il Bus-OUT della sottorete.

La sottorete può avere una lunghezza massima di 100 metri.

La potenza di un singolo Output è di 3W a 24 V. Grazie alla tecnica PWM è possibile impostare una riduzione di potenza per il solo mantenimento dell'azionamento.



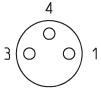
Led 1 = Giallo LNK1  
Led 2 = Giallo LNK2  
Led 3 = Verde PWR  
alimentazione presente ed Ok



Mod.	Interfaccia	OUT Digitali	Connessione Bus-IN	Connessione Bus-OUT	Connessione PWR	Alimentazione	Potenza per ogni Output
CXA-25P	Sub-D 25 poli	24	M12D 4 poli femmina	M12D 4 poli femmina	M12A 4 poli maschio	24 V DC	3 W
CXA-37P	Sub-D 37 poli	32	M12D 4 poli femmina	M12D 4 poli femmina	M12A 4 poli maschio	24 V DC	3 W

## Modulo ingressi digitali Mod. ME3-0800-DC e ME3-0400-DC

Il modulo di Ingressi Digitali si può collegare solo in presenza di una CPU o di un modulo di Espansione, mescolandosi con altri dispositivi di I/O sia Digitali che Analogici ed il modulo iniziale della sottorete. Ha 8 o 4 connessioni M8 3 poli.

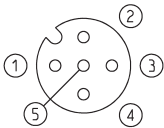


Mod.	Cod. di codifica	N° ingressi digitali	Connessione	N° connettori	Dimensioni	Segnalazione	Alimentazione sensori	Protezione sovraccarico	Assorbimento	Tipo di segnale	Grado di protezione	Temperatura d'esercizio	Peso
ME3-0800-DC	A	8	M8 3 poli femmina	8	122 x 25 mm	1 led giallo per ogni ingresso	24 V DC	400 mA per 4 sensori	10 mA	PNP	IP65	0 ÷ 50°C	110 g
ME3-0400-DC	B	4	M8 3 poli femmina	4	122 x 25 mm	1 led giallo per ogni ingresso	24 V DC	400 mA per 4 sensori	10 mA	PNP	IP65	0 ÷ 50°C	110 g

## Modulo ingressi/uscite analogico Mod. ME3-\*\*\*\*-AL

Il modulo ingressi/uscite analogico si può collegare solo in presenza di una CPU o di un modulo di Espansione, mescolandosi con altri dispositivi di Input/Output sia digitali che analogici e il modulo iniziale della sottorete. Ha due connessioni M12 A 5 poli femmina ed è possibile configurarlo come 2 Output o 2 Input o 1 Input + 1 Output analogici. Ogni uscita o ingresso analogico ha una risoluzione a 12 bit, sia per ingressi che per uscite disponibili nelle versioni da 0-10 V DC e da 4-20 mA.

Il tempo di rinfresco dei dispositivi analogici è subordinato al ritardo della sottorete e quindi alla sua topologia. Un ritardo medio è inferiore a 6 ms, al quale va aggiunto il ritardo della rete principale gestita dal PLC.



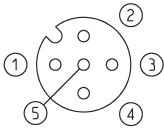
Mod.	Cod. di codifica	N° ingressi analogici	N° uscite analogiche	Connessione
ME3-C000-AL	C	2 ingressi 4-20 mA	-	2x M12 A 5 poli femmina
ME3-D000-AL	D	2 ingressi 0-10 V	-	2x M12 A 5 poli femmina
ME3-E000-AL	E	1 ingresso 4-20 mA + 1 ingresso 0-10 V	-	2x M12 A 5 poli femmina
ME3-00U0-AL	U	-	1 uscita 4-20 mA + 1 uscita 0-10 V	2x M12 A 5 poli femmina
ME3-00R0-AL	R	-	2 uscite 4-20 mA	2x M12 A 5 poli femmina
ME3-00T0-AL	T	-	2 uscite 0-10 V	2x M12 A 5 poli femmina
ME3-00Z0-AL	Z	1 ingresso 4-20 mA	1 uscita 4-20 mA	2x M12 A 5 poli femmina
ME3-00K0-AL	K	1 ingresso 0-10 V	1 uscita 0-10 V	2x M12 A 5 poli femmina
ME3-00V0-AL	V	1 ingresso 0-10 V	1 uscita 4-20 mA	2x M12 A 5 poli femmina
ME3-00Y0-AL	Y	1 ingresso 4-20 mA	1 uscita 0-10 V	2x M12 A 5 poli femmina

## Modulo di uscite digitali di potenza Mod. ME3-0004-DL

Il modulo di uscite digitali si può collegare solo in presenza di una CPU o di un modulo di Espansione, mescolandosi con altri dispositivi di I/O sia Digitali che Analogici ed il modulo iniziale della sottorete.

Ha due connessioni M12 A 5 poli femmina, ogni connettore può gestire 2 uscite digitali e può erogare un massimo di 10 W a 24 V DC.

Il dispositivo è utile per pilotare una valvola bistabile o due valvole monostabili per ogni connettore, o per attivare delle elettrobobine o altri dispositivi elettrici con assorbimento massimo di 10 W a 24 V DC. Collegando due uscite ad un unico dispositivo elettrico ed azionandole in contemporanea, è possibile erogare al massimo 20 W a 24 V DC.

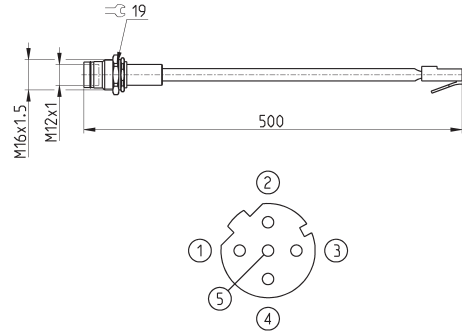


Mod.	Cod. di codifica	N° uscite digitali	Connessione	N° connettori	Dimensioni	Segnalazione	Alimentazione sensori	Potenza max per connettore M12	Potenza max per uscita digitale	Tipo di segnale	Grado di protezione	Temperatura d'esercizio	Peso
ME3-0004-DL	Q	4	M12 A 5 poli femmina	2	122 x 25 mm	1 led giallo per ogni uscita	24 V DC	20 W	10 W	NPN	IP65	0 ÷ 50°C	100 g

## Adattatore e passaparte per reti Ethernet da RJ45 a M12 D

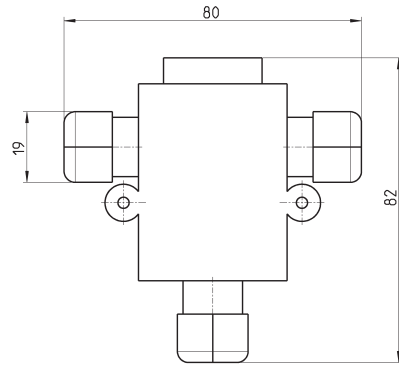


Per PROFINET, EtherCAT, EtherNet/IP



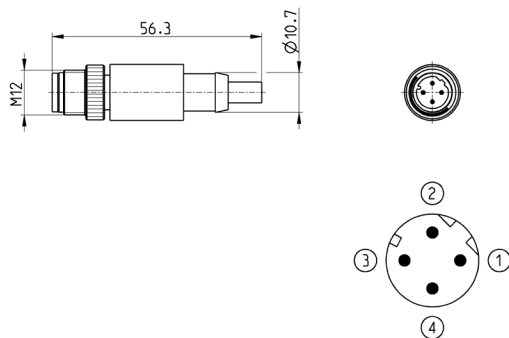
Mod.	descrizione	tipo connettore	connessione	lunghezza cavo (m)
CS-SE04HB-F050	cavo costampato	diritto	RJ45 maschio, M12 D 4 poli femmina - Pin 5 non collegato	0.5

## Derivatore a T per PROFIBUS-DP



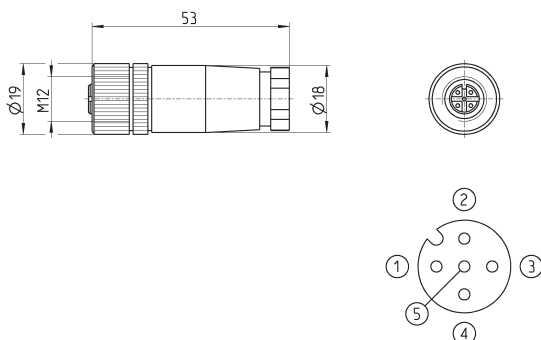
Mod.	CS-AA03EC
------	-----------

### Resistenza di terminazione sottorete



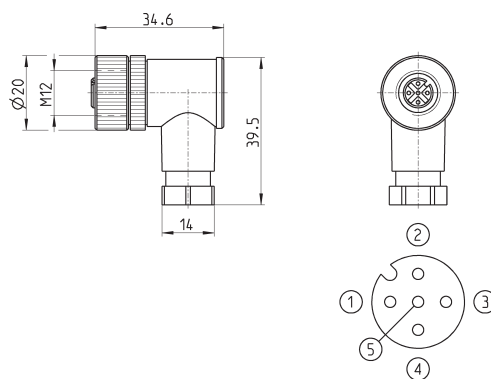
Mod.	descrizione	tipo connettore	connessione	Fieldbus
CS-SU04HO	resistenza di terminazione costampata	diritto	M12 D 4 poli	sottorete

### Connettore diritto per alimentazione elettrica



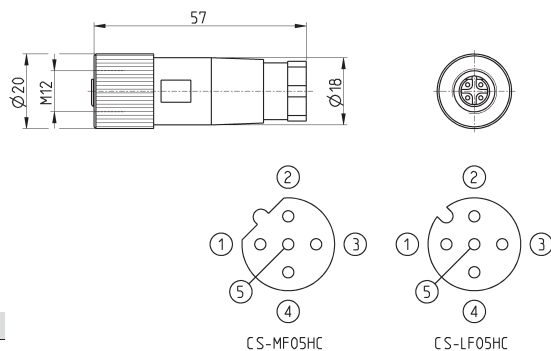
Mod.	descrizione	tipo connettore	connessione	lunghezza cavo (m)
CS-LF04HB	a cablare	diritto	M12 A 4 poli femmina - Pin 5 non collegato	-

### Connettore angolare per alimentazione elettrica



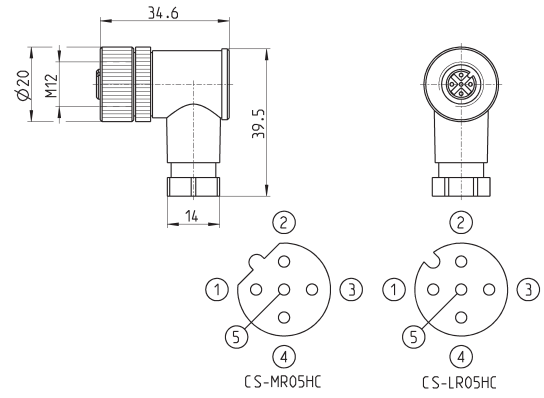
Mod.	descrizione	tipo connettore	connessione	lunghezza cavo (m)
CS-LR04HB	a cablare	90°	M12 A 4 poli femmina - Pin 5 non collegato	-

### Connettore M12 femmina diritto per Bus-IN



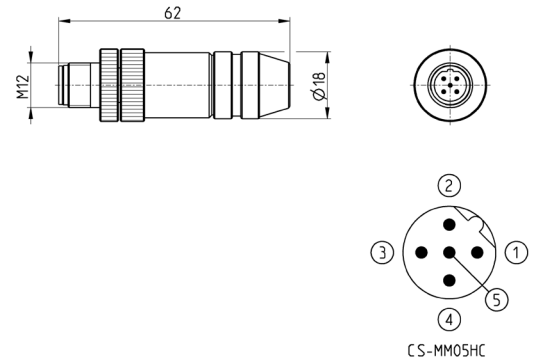
Mod.	descrizione	tipo connettore	connessione	Fieldbus
CS-LF05HC	a cablare	diritto	M12 A 5 poli femmina	CANopen / DeviceNet
CS-MF05HC	a cablare	diritto	M12 B 5 poli femmina	PROFIBUS

### Connettore M12 femmina angolare 90° per Bus-IN



Mod.	descrizione	tipo connettore	connessione	Fieldbus
CS-LR05HC	a cablare	90°	M12 A 5 poli femmina	CANopen / DeviceNet
CS-MR05HC	a cablare	90°	M12 B 5 poli femmina	PROFIBUS

### Connettore M12 maschio diritto per Bus-OUT

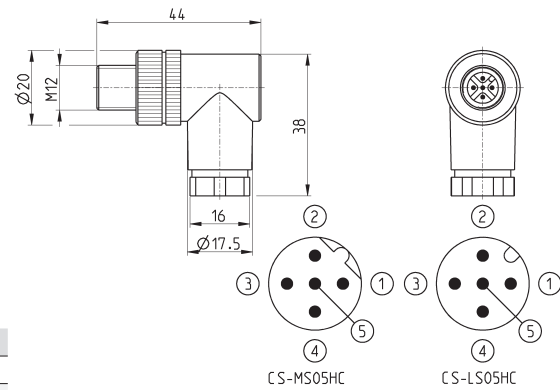


Mod.	descrizione	tipo connettore	connessione	Fieldbus
CS-LM05HC	a cablare metallico	diritto	M12 A 5 poli maschio	CANopen / DeviceNet
CS-MM05HC	a cablare metallico	diritto	M12 B 5 poli maschio	PROFIBUS

### Connettore M12 maschio angolare 90° per Bus-OUT



Il Mod. CS-LS05HC può essere utilizzato anche per il collegamento dei moduli di uscite digitali ed ingressi ed uscite analogiche.

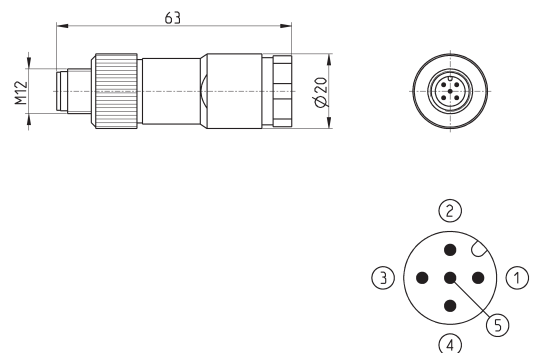


Mod.	descrizione	tipo connettore	connessione	Fieldbus
CS-LS05HC	a cablare	90°	M12 A 5 poli maschio	CANopen / DeviceNet
CS-MS05HC	a cablare	90°	M12 B 5 poli maschio	PROFIBUS

### Connettore DUO M12 5 poli maschio diritto



Per il collegamento dei moduli di uscite digitali ed ingressi/uscite analogiche.



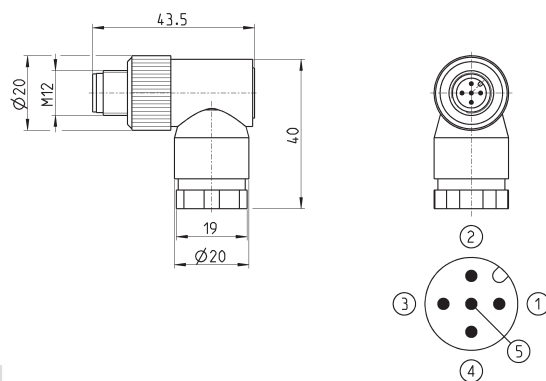
Mod.	descrizione	tipo connettore	connessione	lunghezza cavo (m)
CS-LD05HF	a cablare	diritto	M12 A 5 poli maschio	-



### Connettore DUO M12 5 poli maschio angolare

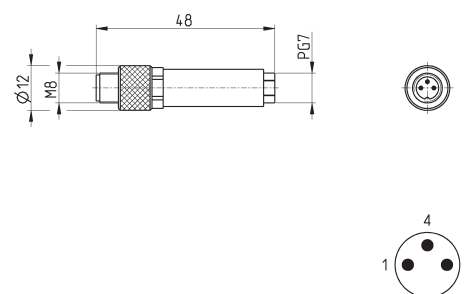


Per il collegamento dei moduli di uscite digitali  
ME3-0004-DL



Mod.	descrizione	tipo connettore	connessione	lunghezza cavo (m)
CS-LH05HF	a cablare	90°	M12 A 5 poli maschio	-

### Connettore M8 a cablare 3 poli maschio per moduli d'ingresso digitali

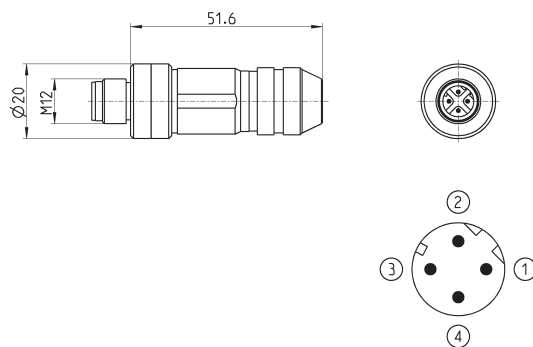


Mod.	descrizione	tipo connettore	connessione	lunghezza cavo (m)
CS-DM03HB	a cablare	diritto	M8 3 poli maschio	-

### Connettore a cablare maschio per Bus-IN e Bus-OUT



Per PROFINET, EtherCAT, EtherNet/IP e per la sottorete.



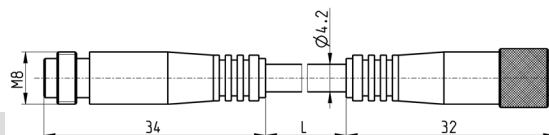
Mod.	descrizione	tipo connettore	connessione	lunghezza cavo (m)
CS-SM04HO	metallico a cablare	diritto	M12 D 4 poli	-

### Prolunga con connettore M8, 3 poli maschio / femmina



Non schermata

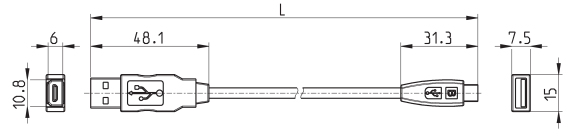
Per il collegamento dei moduli ingressi digitali  
ME3-0008 e ME3-0004



Mod.	descrizione	tipo connettore	connessione	L [lung. cavo] (m)
CS-DW03HB-C250	cavo costampato	diritto	M8 3 poli maschio / femmina	2.5
CS-DW03HB-C500	cavo costampato	diritto	M8 3 poli maschio / femmina	5

### Cavo USB - Micro USB Mod. G11W-G12W-2

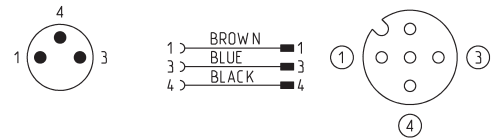
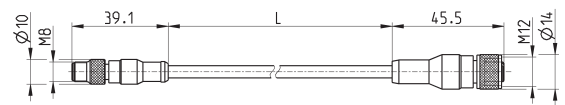
Per la configurazione Hardware dei prodotti Camozzi



Mod.	descrizione	connessioni	materiale guaina esterna	lunghezza cavo "L" (m)
G11W-G12W-2	cavo schermato nero 28 AWG	standard USB - Micro USB	PVC	2

### Cavo adattatore M8 3 poli maschio - M12 4 poli femmina

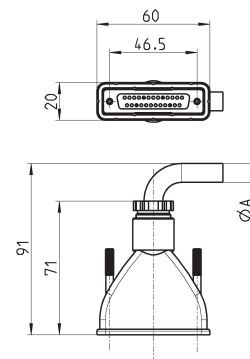
Grado di protezione: IP69K



Mod.	descrizione	tensione max	corrente max	N° fili collegati	connessioni	guaina esterna	cavo "L" (m)
CS-AG03HB-C250	cavo 3 poli 24 AWG, alta flessibilità	50V AC / 60V DC	3 A	3	M8 3 poli mas. - M12 4 poli fem.	PUR nero	2.5
CS-AG03HB-C500	cavo 3 poli 24 AWG, alta flessibilità	50V AC / 60V DC	3 A	3	M8 3 poli mas. - M12 4 poli fem.	PUR nero	5

### Connettore con cavo assiale Sub-D 25 poli femmina

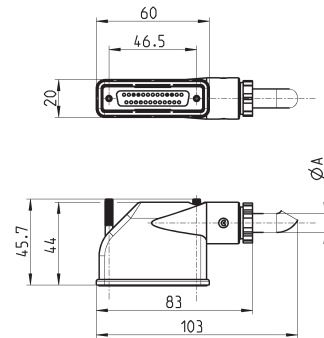
Grado di protezione IP65



Mod.	gA	N° poli	lunghezza cavo (m)
G3X-3	7.7	16	3
G3X-5	7.7	16	5
G3X-10	7.7	16	10
G3X-15	7.7	16	15
G3X-20	7.7	16	20
G3X-25	7.7	16	25
G4X-3	9	25	3
G4X-5	9	25	5
G4X-10	9	25	10
G4X-15	9	25	15
G4X-20	9	25	20
G4X-25	9	25	25

## Connettore con cavo radiale 90° Sub-D 25 poli femmina

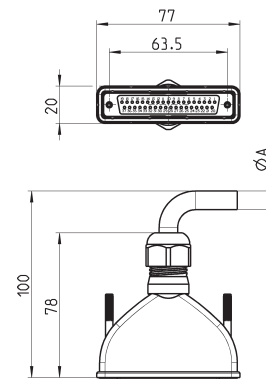
Grado di protezione IP65



Mod.	$I_A$	N° poli	lunghezza cavo (m)
G3X1-3	7.7	16	3
G3X1-5	7.7	16	5
G3X1-10	7.7	16	10
G3X1-15	7.7	16	15
G3X1-20	7.7	16	20
G3X1-25	7.7	16	25
G4X1-3	10	25	3
G4X1-5	10	25	5
G4X1-10	10	25	10
G4X1-15	10	25	15
G4X1-20	10	25	20
G4X1-25	10	25	25

## Connettore con cavo assiale Sub-D 37 poli femmina

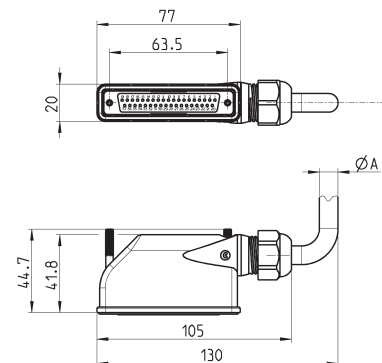
Grado di protezione IP65



Mod.	$I_A$	N° poli	lunghezza cavo (m)
G9X-3	12	37	3
G9X-5	12	37	5
G9X-10	12	37	10
G9X-15	12	37	15
G9X-20	12	37	20
G9X-25	12	37	25

## Connettore con cavo radiale 90° Sub-D 37 poli femmina

Grado di protezione IP65

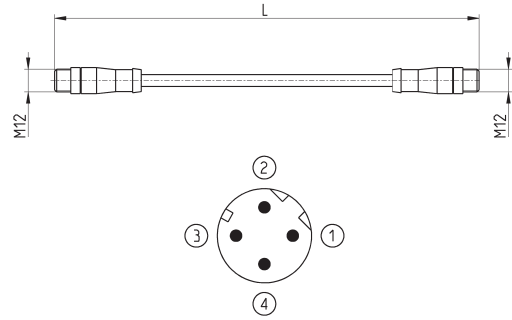


Mod.	$I_A$	N° poli	lunghezza cavo (m)
G9X1-3	12	37	3
G9X1-5	12	37	5
G9X1-10	12	37	10
G9X1-15	12	37	15
G9X1-20	12	37	20
G9X1-25	12	37	25

### Cavo di collegamento con connettori dritti



Per PROFINET, EtherCAT, EtherNet/IP e per la sottorete.

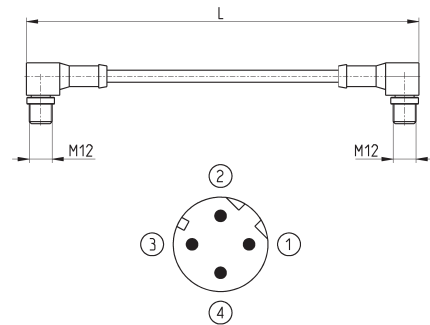


Mod.	descrizione	tipo connettore	connessione	L [ lung. cavo ] (m)
CS-SB04HB-D100	cavo costampato	diritto	2x M12 D 4 poli maschio	1
CS-SB04HB-D500	cavo costampato	diritto	2x M12 D 4 poli maschio	5
CS-SB04HB-DA00	cavo costampato	diritto	2x M12 D 4 poli maschio	10
CS-SB04HB-DD00	cavo costampato	diritto	2x M12 D 4 poli maschio	15
CS-SB04HB-DG00	cavo costampato	diritto	2x M12 D 4 poli maschio	20
CS-SB04HB-DJ00	cavo costampato	diritto	2x M12 D 4 poli maschio	25

### Cavo di collegamento con connettori angolari 90°



Per PROFINET, EtherCAT, EtherNet/IP e per la sottorete.

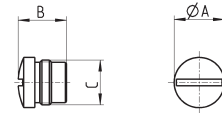


Mod.	descrizione	tipo connettore	connessione	L [ lung. cavo ] (m)
CS-SC04HB-D100	cavo costampato	90°	2x M12 D 4 poli maschio	1
CS-SC04HB-D500	cavo costampato	90°	2x M12 D 4 poli maschio	5
CS-SC04HB-DA00	cavo costampato	90°	2x M12 D 4 poli maschio	10
CS-SC04HB-DD00	cavo costampato	90°	2x M12 D 4 poli maschio	15
CS-SC04HB-DG00	cavo costampato	90°	2x M12 D 4 poli maschio	20
CS-SC04HB-DJ00	cavo costampato	90°	2x M12 D 4 poli maschio	25

### Tappo copri connettori M8 ed M12



Per moduli ingressi/uscite digitali e analogici e sottorete



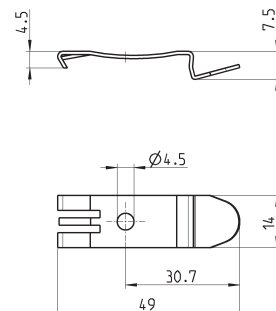
Mod.	A	B	C [ Connessione ]
CS-DFTP	10	11	M8
CS-LFTP	13.5	13	M12

### Elemento di fissaggio per canalina DIN



DIN EN 50022 (mm 7,5 x 35 - spessore 1)

La fornitura comprende:  
2x elementi di fissaggio  
2x viti M4x6 UNI 5931



Mod.  
PCF-E520

## ESEMPIO DI CODIFICA INTERFACCE MULTIPOLARI E SERIALI - Accessori

<b>HN</b>	<b>A</b>	<b>0</b>	<b>M</b>	<b>-</b>	<b>A</b>
<b>HN</b>	SERIE				
<b>A</b>	TIPO: A = accessorio				
<b>0</b>	PASSO: 0 = non definito				
<b>M</b>	COLLEGAMENTO ELETTRICO: M = Multipolare 25 pin PNP N = Multipolare 25 pin NPN H = Multipolare 37 pin PNP L = Multipolare 37 pin NPN I = Interfaccia HN con Serie CX				
<b>A</b>	TERMINALI: A = 1, 12/14 in comune - 3/5, 82/84 con filetto B = 1, 12/14 separati - 3/5, 82/84 con filetto C = 1, 12/14 in comune - 3/5, 82/84 con silenziatore D = 1, 12/14 separati - 3/5, 82/84 con silenziatore  NB: Il Terminale Destro completo di guarnizioni e viti di fissaggio è disponibile come accessorio per la vendita con il codice commerciale HA0T-H				

Per le descrizioni dettagliate degli accessori disponibili vedere l'elenco componenti a pag. 1.40.08 (versione Multipolare) e 1.40.09 (versione Seriale)

## ESEMPIO DI CODIFICA VALVOLA SINGOLA (Ricambio)

<b>H</b>	<b>P</b>	<b>1</b>	<b>V</b>	<b>-</b>	<b>M</b>
<b>H</b>	SERIE				
<b>P</b>	TIPO: P = pneumatica				
<b>1</b>	PASSO: 1 = 10,5 2 = 21				
<b>V</b>	TIPO ACCESSORIO: V = Elettrovalvola				
<b>M</b>	ELETTRIVALVOLA: M = 5/2 monostabile B = 5/2 bistabile V = 5/3 CC C = 2 x 3/2 NC A = 2 x 3/2 NO G = 1 x 3/2 NC + 1 x 3/2 NO E = 2 x 2/2 NC F = 2 x 2/2 NO I = 1 x 2/2 NC + 1 x 2/2 NO L = posizione libera		ELETTRIVALVOLA + REGOLATORE N = 5/2 monostabile P = 5/2 bistabile Q = 5/3 CC R = 2 x 3/2 NC S = 2 x 3/2 NO T = 1 x 3/2 NC + 1 x 3/2 NO U = 2 x 2/2 NC X = 2 x 2/2 NO Y = 1 x 2/2 NC + 1 x 2/2 NO		

Per le descrizioni dettagliate degli accessori disponibili vedere l'elenco componenti a pag. 1.40.08 (versione Multipolare) e 1.40.09 (versione Seriale)

**ESEMPIO DI CODIFICA SOTTOBASIS - Accessori**

<b>H</b>	<b>A</b>	<b>1</b>	<b>R</b>	<b>-</b>	<b>A</b>
----------	----------	----------	----------	----------	----------

<b>H</b>	SERIE		
<b>A</b>	TIPO: A = accessori		
<b>1</b>	PASSO: 0 = per X-Y-K-T-U-V-Z 1 = 10,5 2 = 21		
<b>R</b>	TIPO ACCESSORIO: R = sottobase collegamento multipolare G = guarnizione W = sottobase senza scheda elettronica (opzione valida solo per la posizione 2a. Vedere disegno elenco componenti versione Multipolare a pag. 1.40.08 e versione Seriale a pag. 1.40.09)		
<b>A</b>	<table border="0" style="width: 100%;"> <tr> <td style="vertical-align: top;"> <p>SOTTOBASE:</p> <p>A = passante - filetti M7 AZ = passante - filetti M7 monostabile D = canali 1, 3, 5 chiusi - filetti M7 DZ = canali 1, 3, 5 chiusi - filetti M7 monostabile G = canali 3, 5 chiusi - filetti M7 GZ = canali 3, 5 chiusi - filetti M7 monostabile P = passante - filetti G1/4 Q = passante - filetti G1/8 X = alimentazione e scarico supplementari Y = alimentazione e scarico supplementari con silenziatore integrato W = alimentazione dagli scarichi K = separazione alimentazione elettrica e alimentazione pneumatica supplementare</p> </td> <td style="vertical-align: top;"> <p>GUARNIZIONE:</p> <p>T = diaframma di chiusura dei canali 1, 3, 5 U = diaframma di chiusura del canale 1 V = diaframma di chiusura dei canali 3 e 5 P = passante</p> </td> </tr> </table>	<p>SOTTOBASE:</p> <p>A = passante - filetti M7 AZ = passante - filetti M7 monostabile D = canali 1, 3, 5 chiusi - filetti M7 DZ = canali 1, 3, 5 chiusi - filetti M7 monostabile G = canali 3, 5 chiusi - filetti M7 GZ = canali 3, 5 chiusi - filetti M7 monostabile P = passante - filetti G1/4 Q = passante - filetti G1/8 X = alimentazione e scarico supplementari Y = alimentazione e scarico supplementari con silenziatore integrato W = alimentazione dagli scarichi K = separazione alimentazione elettrica e alimentazione pneumatica supplementare</p>	<p>GUARNIZIONE:</p> <p>T = diaframma di chiusura dei canali 1, 3, 5 U = diaframma di chiusura del canale 1 V = diaframma di chiusura dei canali 3 e 5 P = passante</p>
<p>SOTTOBASE:</p> <p>A = passante - filetti M7 AZ = passante - filetti M7 monostabile D = canali 1, 3, 5 chiusi - filetti M7 DZ = canali 1, 3, 5 chiusi - filetti M7 monostabile G = canali 3, 5 chiusi - filetti M7 GZ = canali 3, 5 chiusi - filetti M7 monostabile P = passante - filetti G1/4 Q = passante - filetti G1/8 X = alimentazione e scarico supplementari Y = alimentazione e scarico supplementari con silenziatore integrato W = alimentazione dagli scarichi K = separazione alimentazione elettrica e alimentazione pneumatica supplementare</p>	<p>GUARNIZIONE:</p> <p>T = diaframma di chiusura dei canali 1, 3, 5 U = diaframma di chiusura del canale 1 V = diaframma di chiusura dei canali 3 e 5 P = passante</p>		

Per le descrizioni dettagliate degli accessori disponibili vedere l'elenco componenti 1.40.08 (versione Multipolare) e 1.40.09 (versione Seriale)  
NB: le sottobasi sono fornite sempre senza i raccordi di collegamento.

ISOLE DI VALVOLE SERIE HN