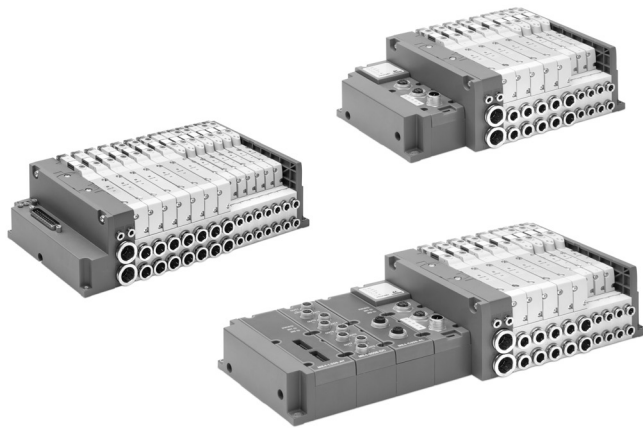


Isole di valvole, Taglia 5, Multipolare e Fieldbus Serie D

Novità

Collegamento Fieldbus con i più diffusi protocolli di comunicazione PROFIBUS-DP, PROFINET, CANopen, EtherNET/IP, EtherCAT e IO-Link
Collegamento Multipolare a 25 o 44 poli
Funzioni valvola: 2x3/2, 5/2, 5/3 CC, CO, CP



- » Isola mista con elettrovalvole Serie D taglia 1 e 2 (passo 10,5 e 16 mm)
- » Combinazione di portate da 250 a 950 NL/min
- » Unico collegamento Multipolare o Seriale
- » Unico posizionamento sulla macchina
- » Sottobasi a modularità singola in tecnopolimero
- » Elevata espandibilità elettrica e pneumatica
- » Flessibilità di connessione e intercambiabilità dei moduli I/O
- » Tecnologia Coilvision per il monitoraggio dei parametri funzionali
- » Stessa sottobase per valvole a singolo o doppio comando
- » Possibilità di trasferire i dati prestazionali tramite WLAN
- » Led con funzione di blinking per segnalare diverse tipologie di anomalie funzionali

In questa configurazione le valvole Serie D1 e D2 (taglia 10,5 e 16 mm) possono essere aggregate in una sola Isola. Alcuni vantaggi di questa versione sono il contenimento degli ingombri, un unico punto di connessione Multipolare o Seriale, la semplicità di installazione, la possibilità di avere portate differenziate.

In questa configurazione, tutte le componenti della taglia D2 restano invariate mentre per la taglia D1 si utilizza una sottobase allungata. Tutte le caratteristiche e componenti elettriche e pneumatiche delle singole versioni restano invariate.

Anche in questa versione è integrata la funzione COILVISION

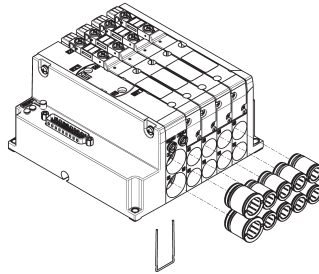
Manuali, Fogli istruzione e file di configurazione disponibili sul sito <http://catalogue.camozzi.com> o tramite il codice QR posto sull'etichetta del prodotto.

CARATTERISTICHE GENERALI

SEZIONE PNEUMATICA	
Costruzione valvola	a spola con guarnizioni
Funzioni valvola	5/2 monostabile e bistabile 5/3 CC; CO; CP 2x3/2 NC 2x3/2 NO 1x3/2 NC +1x3/2 NO
Materiali	spola in AL guarnizioni spola in HNBR altre guarnizioni in NBR corpo in alluminio fondelli in polimero sottobasi in polimero
Connessioni	Passo 1: tubo Ø4, Ø6 Passo 2: tubo Ø6, Ø8, Ø10 Alimentazione 1: tubo Ø10, Ø12, Ø14 Alimentazione 12/14: tubo Ø4 Scarichi 3 e 5: tubo Ø10, Ø12, Ø14 Scarichi 82/84: tubo Ø4
Temperatura	0 ÷ 50 °C
Caratteristica aria	Aria compressa filtrata e non lubrificata in classe [7:4:4] secondo ISO 8573-1:2010. Nel caso sia necessaria la lubrificazione, utilizzare esclusivamente oli con viscosità max. 32 Cst e la versione con servo pilotaggio esterno. La qualità dell'aria al servo pilotaggio deve essere in classe [7:4:4] secondo ISO 8573-1:2010 (non lubrificare).
Passo valvole	5 = 10,5 e 16 mm
Pressione di lavoro	-0.9 ÷ 10 Bar
Pressione pilotaggio interno	3 ÷ 7 bar 4.5 ÷ 7 bar (con pressione di lavoro superiore ai 6 bar per le versioni 2x3/2)
Pressione pilotaggio esterno	VEDI GRAFICI
Portata	10,5 mm = 250 NL/min 16 mm = 950 NL/min
Posizione di montaggio	qualsiasi
Grado di protezione	IP65
SEZIONE ELETTRICA VERSIONE MULTIPOLARE	
Tipo di connettore Sub-D	25 o 44 poli
Assorbimento max	0.8 A (con connettore Sub-D 25 poli) 1,5 A (con connettore Sub-D 44 poli)
Tensione di alimentazione	24 V DC +/-10%
Numero max di bobine azionabili	22 su 11 posizioni valvola con Sub-D 25 poli 38 su 19 posizioni valvola con Sub-D 44 poli
Led di segnalazione	Led verde presenza tensione Led rosso segnalazione anomalia Valvola: Led giallo presenza tensione Blinking Led giallo tipologia errore rilevato
SEZIONE ELETTRICA VERSIONE SERIALE	
Caratteristiche generali	vedere sezione Moduli Multiseriali nelle pagine successive
Assorbimento max	2,5 A
Tensione di alimentazione	alimentazione logica 24 V DC +/-10% alimentazione potenza 24 V DC +/-10%
Numero max bobine azionabili	128 su 64 posizioni valvola
Numero max di input digitali	128
Numero max di input analogici	16
Numero max di output digitali	128
Numero max di output analogici	16
Versione IO-Link	
Numero max bobine azionabili	64 su 32 posizioni valvola
Input e Output	No
Tipologia delle porte	Classe B
File IODD di configurazione	per isola fino a 12, 24 o 32 posizioni valvola
(Il modulo IO-Link sull'isola di valvole si auto-configura per funzionare con l'IODD corretto)	
Maggiori informazioni sono disponibili all'indirizzo http://catalogue.camozzi.com Serie D "Istruzioni d'uso e manutenzione"	

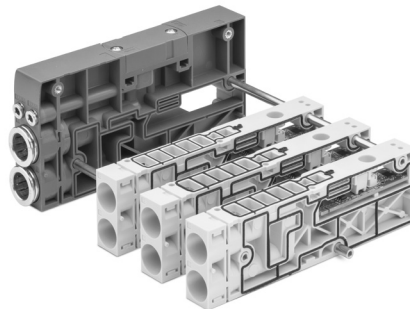
COLLEGAMENTI PNEUMATICI

Le sottobasi nelle varie configurazioni integrano le boccole di collegamento alle tubazioni. Tramite la rimozione di clip di fissaggio è possibile sostituire queste boccole adeguandole alla dimensione necessaria. La parte pneumatica è identica per entrambe le versioni Multipolare e Fieldbus. I tiranti di diversa lunghezza fissa che uniscono le sottobasi possono essere allungati con l'uso del tirante per posizione singola.



SOTTOBASI INTERMEDIE

Sottobasi intermedie con funzione diaframma o di integrazione, consentono di: realizzare zone a pressione e/o scarico differenziata, integrare il flusso di aria in alimentazione, e aumentare la portata di scarico. Sono inoltre disponibili sottobasi che, oltre alle funzioni sopra elencate, consentono di interrompere l'alimentazione pneumatica alle bobine, questo impedisce, indipendentemente dalla presenza del segnale elettrico, il cambio di stato alle valvole Mono e Bistabili. Le sottobasi intermedie non sono da considerare nel numero massimo di posizioni valvola.



SERVOPILOTTAGGIO

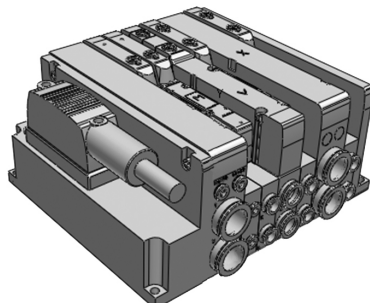
La base iniziale di alimentazione e scarico ha la possibilità di essere modificata, tramite la rotazione del dispositivo superiore di scelta della tipologia di servopilotaggio. Il passaggio da servopilotaggio interno ad esterno, si ottiene senza la sostituzione della base iniziale, questo consente di poter integrare o sezionare l'isola, adeguandone il funzionamento anche in fasi successive alla sua installazione, ad esempio con valvole funzionanti con vuoto o pressioni ridotte. La freccia indica il tipo di servopilotaggio selezionato.



CONFIGURATORE

La configurazione minima dell'isola è con tre posizioni compresa l'eventuale base per alimentazione e/o scarico supplementare. La massima dipende dalla tipologia di collegamento elettrico scelto.

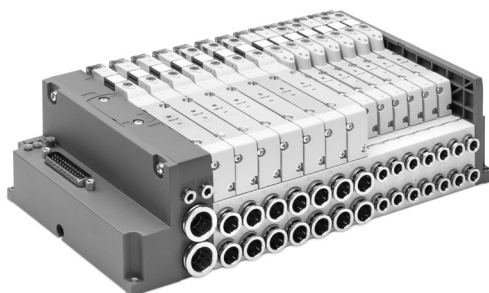
Per una corretta definizione del codice commerciale e download del disegno meccanico, suggeriamo l'uso del configuratore presente sul ns. sito all'indirizzo <http://catalogue.camozzi.com> nelle sezioni "Configurator" o "Camozzi Partcommunity".



VERSIONE MULTIPOLARE

La versione Multipolare può essere collegata in modo rapido e sicuro tramite la connessione del cavo precablato, con uscita angolare da 25 o 44 poli, alla presa elettrica Sub-D integrata nell'isola.

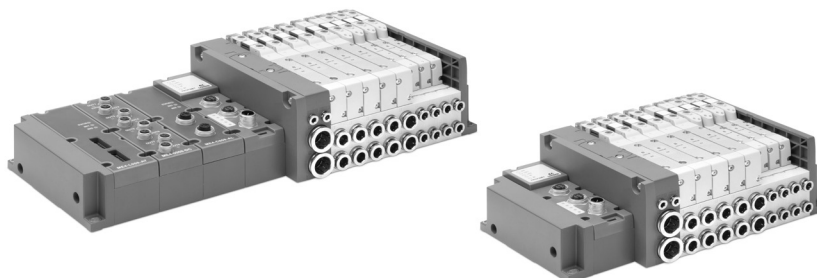
La modularità singola delle sottobasi consente di realizzare isole fino ad un max di 11 o 19 posizioni valvola in base al tipo di connettore utilizzato.



VERSIONE FIELDBUS e IO-LINK

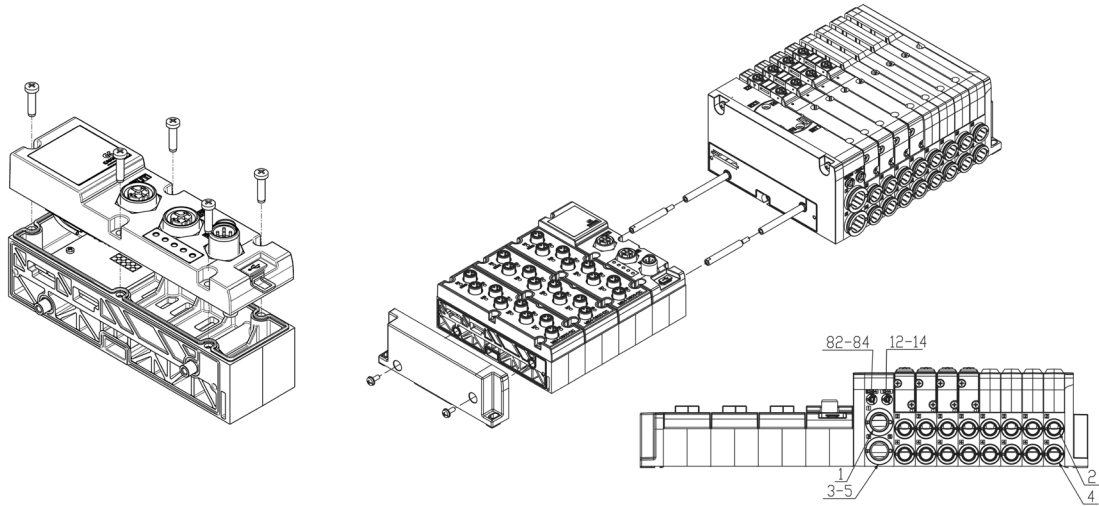
Il nuovo modulo fieldbus della Serie CX4 integrato nell'isola di valvole serie D, le permette di interfacciarsi con i più diffusi bus di campo. Oltre alla gestione della parte pneumatica, identica alla versione Multipolare, si possono gestire dei moduli elettrici in diverse tipologie. In questa configurazione è possibile ampliare la parte pneumatica fino ad un max di 64 posizioni valvola a due comandi, e la parte elettrica fino a 128 Input e 128 Output di tipo digitale, oltre a 16 Input e 16 Output di tipo analogico. I Moduli analogici sono disponibili oltre alle classiche versioni in tensione corrente anche tipologie Bridge, RTD e TC tutte a due canali.

Anche nella versione IO-link il modulo di interfaccia fa parte della serie CX4. In questa configurazione non è possibile integrare nell'isola i Moduli I/O, possono essere gestite fino ad un max. di 64 bobine su 32 posizioni valvole.



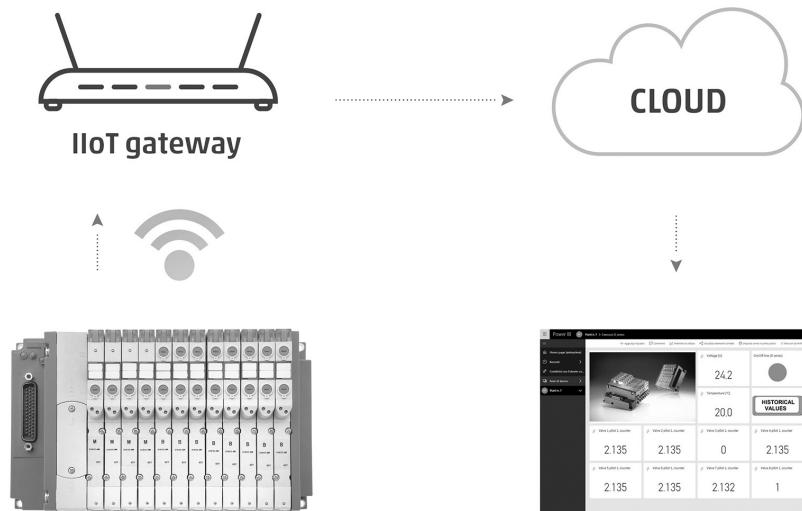
MODULI ELETTRICI

I Moduli elettrici sono realizzati in due parti: la base di connessione fra i vari moduli, sempre la stessa per tutte le tipologie, e diverse cover sulle quali si trovano i connettori di collegamento. Questa soluzione consente lo spostamento semplificato dei punti di connessione con i sensori o utenze della macchina. Anche i Moduli elettrici, come le sottobasi nella parte pneumatica, possono essere aggiunti o tolti grazie al sistema modulare di collegamento.



COILVISION

Questa funzione è standard in tutte le nostre isole di valvole con collegamento Multipolare e Fieldbus. Il suo scopo è quello di monitorare singolarmente il corretto funzionamento delle elettrovalvole in particolare il solenoide. L'elettronica installata nella sottobase, consente di monitorare continuamente l'efficienza del solenoide di pilotaggio dell'elettrovalvola. Eventuali discordanze rispetto alle condizioni di funzionamento ideali, ad esempio maggior assorbimento elettrico, variazione dei tempi di intervento, aumento della temperatura vengono segnalate tramite il lampeggio del led giallo del solenoide interessato. Oltre al lampeggio di questo led, ne lampeggia uno generale di colore rosso posizionato sul modulo Sub-D. Queste indicazioni sono abbinate ad un messaggio di alert inviato al PLC. Con la selezione del codice W nel menù "Interfaccia" della chiave di codifica oltre alle segnalazioni descritte, è possibile raccogliere tutti i dati di funzionamento delle isole e inviarli tramite WLAN alla rete aziendale o Cloud per una loro analisi.



ESEMPIO DI CODIFICA VERSIONE MULTIPOLARE

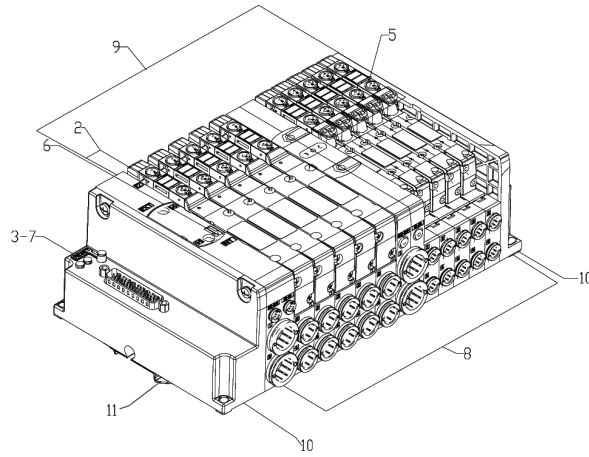
DM	C	5	M	W	R	A	-	15R	-	2CD2NSHDN	-	2MBLC2B	-	F	R
----	---	---	---	---	---	---	---	-----	---	-----------	---	---------	---	---	---

DM	ISOLA MODULARE	
C	VALVOLE C = Modello VC	
5	PASSI 5 = 10,5mm (D1) + 16 mm (D2)	
M	CONNESSIONE ELETTRICA M = Multipolare 25 pin PNP Q = Multipolare 44 pin PNP	
W	INTERFACCIA O = Nessuna W = WLAN	
R	AZIONAMENTO MANUALE P = Azionamento a pressione R = Azionamento a pressione con dispositivo di ritenuta	
A	SERVOPILOTAGGIO A = Interno B = Esterno	
15R	CONNESSIONE 0 = Nessuna CONNETTORE R CON CAVO 03R = 3 mt 05R = 5 mt 10R = 10 mt 15R = 15 mt 20R = 20 mt 25R = 25 mt	
2CD2NSHDN	<p>SOTTOBASI</p> <p>Mettrico:</p> <p>N = Boccole tubo Ø4 (D1) M = Boccole tubo Ø6 (D1) B = Boccole tubo Ø6 (D2) C = Boccole tubo Ø8 (D2) D = Boccole tubo Ø10 (D2)</p> <p>Pollici:</p> <p>N = Boccole tubo Ø5/32" (D1) G = Boccole tubo Ø1/4" (D1) L = Boccole tubo Ø1/4" (D2) P = Boccole tubo Ø3/8" (D2) C = Boccole tubo Ø5/16" (D2)</p> <p>SOTTOBASE DIAFRAMMA</p> <p>Q = Diaframma sui canali 1, 3, 5 R = Diaframma sul canale 1 S = Diaframma sui canali 3, 5</p> <p>SOTTOBASE DIAFRAMMA CON PILOTAGGIO ESTERNO</p> <p>QT = Diaframma sui canali 1, 3, 5; 12/14 Esterno RT = Diaframma sul canale 1; 12/14 Esterno ST = Diaframma sui canali 3, 5; 12/14 Esterno</p> <p>SOTTOBASE DIAFRAMMA CON SILENZIATORE INTEGRATO</p> <p>QH = Diaframma sui canali 1, 3, 5 RH = Diaframma sul canale 1 SH = Diaframma sui canali 3, 5</p> <p>SOTTOBASE PER FLUSSO SUPPLEMENTARE</p> <p>X = Alimentazione (1) e scarichi (3, 5) XH = Alimentazione (1) e scarichi (3, 5) con silenziatore integrato</p> <p>SOTTOBASE INTERFACCIA PER FLUSSO SUPPLEMENTARE CON PILOTAGGIO ESTERNO</p> <p>XT = Alimentazione (1) e scarichi (3, 5) supplementari</p> <p>PER ALIMENTAZIONE ELETTRICA</p> <p>K = Separazione dell'alimentazione elettrica - alimentazione (1) e scarichi (3, 5) Z = Separazione dell'alimentazione elettrica - diaframma sul canale 1</p>	
2MBLC2B	VALVOLE M = 5/2 Monostabile B = 5/2 Bistabile C = 2x3/2 NC A = 2x3/2 NO G = 2x3/2 (NC+NO) V = 5/3 CC K = 5/3 CO N = 5/3 CP L = Posizione libera W = Posizione senza valvola	
F	<p>PIASTRE TERMINALI E INTERMEDIE</p> <p>Dimensione tubo su attacchi 1,3,5</p> <p>Mettrico:</p> <p>C = Boccole tubo Ø8 CS = Boccole tubo Ø8 e silenziatore esterno (2939-8) D = Boccole tubo Ø10 DS = Boccole tubo Ø10 e silenziatore esterno (2939-10) E = Boccole tubo Ø12 ES = Boccole tubo Ø12 e silenziatore esterno (2939-12) F = Boccole tubo Ø14</p> <p>Pollici:</p> <p>C = Boccolla tubo Ø8, 5/16" CS = Boccolla tubo Ø8 (5/16"); e silenziatore esterno (2939-8) P = Boccolla tubo Ø3/8" R = Boccolla tubo Ø1/2"</p>	
R	FISSAGGIO = Diretto R = Attacco per guida DIN	

La scelta della boccolla fatta nella sezione Piastre Terminali è valida anche per le sottobasi diaframma e supplementare. I modelli QT, RT, ST, XT hanno la boccolla 12/14 tubo Ø4 (Ø5/32").

CODIFICA VERSIONE MULTIPOLARE

ISOLE DI VALVOLE SERIE D5



(1) MODELLO VALVOLE VC	(2) PASSO	(3)	(4) CONNESSIONE ELETTRICA	(5)	(6)	(7) CONNESSIONE	(8)	(9)	(10)	(11)
DMC	5		M Q	O W	P R					A B
			METRICO POLLICI	M B C A G V K N L W	METRICO POLLICI					R
			N M B C D 25R		C CS D DS E					
			SOTTOBASE DIAFRAMMA							
			Q		F					
			R							
			S							
			SOTTOBASE DIAFRAMMA CON PILOTAGGIO ESTERNO							
			QT							
			RT							
			ST							
			SOTTOBASE DIAFRAMMA CON SILENZIATORE INTEGRATO							
			QH							
			RH							
			SH							
			SOTTOBASE PER FLUSSO SUPPLEMENTARE							
			X							
			XH							
			SOTTOBASE INTERFACCIA PER FLUSSO SUPPLEMENTARE CON PILOTAGGIO ESTERNO							
			XT							
			PER ALIMENTAZIONE ELETTRICA							
			K							
			Z							

ESEMPIO DI CODIFICA VERSIONE FIELDBUS

DM C 5 01 W R A - 2A2Q - 2CD2NSHDN - 2MBLC2B - F R

DM	ISOLA MODULARE	
C	VALVOLE C = Modello VC	
5	PASSI 5 = 10,5mm (D1) + 16 mm (D2)	
01	PROTOCOLLO 00 = Base senza cover Fieldbus* 05 = Ethercat 01 = PROFIBUS 06 = PROFINET 03 = CANopen 07 = IO-LINK (non configurabile con moduli di ingressi e uscite) 04 = Ethernet/IP	
W	INTERFACCIA 0 = Nessuna W = WLAN	
R	AZIONAMENTO MANUALE P = Azionamento a pressione R = Azionamento a pressione con dispositivo di ritenuta	
A	SERVOPILOTAGGIO A = Interno B = Esterno	
2A2Q	MODULI INGRESSI E USCITE 0 = nessuna A = 8 Input digitali M8 B = 16 Input digitali connessione a morsettiera (Push-in) C = 2 Input analogici (config. 0-10V,±10V,0-20mA,4-20mA,±20mA) M12 D = 2 Input analogici (config. 0-10V,±10V,0-20mA,4-20mA,±20mA) a Morsettiera E = 2 Input BRIDGE M12 F = 2 Input BRIDGE connessione a morsettiera (Push-in) G = 2 Input RTD M12 (PT100, PT200, PT500, PT1000) H = 2 Input RTD connessione a morsettiera (Push-in) (PT100, PT200, PT500, PT1000) L = 2 Input TC M12 (TERMOCOPPIE) M = 2 Input TC connessione a morsettiera (Push-in) (TERMOCOPPIE) Q = 8 Output Digitali M8 R = 16 Output digitali connessione a morsettiera (Push-in) T = 2 Output analogici (config. 0-10V,±10V,0-20mA, 4-20mA,±20mA) M12 U = 2 Output analogici (config. 0-10V,±10V,0-20mA,4-20mA,±20mA) a morsettiera (Push-in) P = 8 Input digitali (4 connettori M12) Y = 8 Output digitali (4 connettori M12) W** = Base chiusa senza cover di I/O	
2CD2NSHDN	SOTTOBASI Metrico: N = Boccole tubo Ø4 (D1) M = Boccole tubo Ø6 (D1) B = Boccole tubo Ø6 (D2) C = Boccole tubo Ø8 (D2) D = Boccole tubo Ø10 (D2) Pollici: N = Boccole tubo Ø5/32" (D1) G = Boccole tubo Ø1/4" (D1) L = Boccole tubo Ø1/4" (D2) P = Boccole tubo Ø3/8" (D2) C = Boccole tubo Ø5/16" (D2) SOTTOBASE DIAFRAMMA Q = Diaframma sui canali 1, 3, 5 R = Diaframma sul canale 1 S = Diaframma sui canali 3, 5 SOTTOBASE DIAFRAMMA CON PILOTAGGIO ESTERNO QT = Diaframma sui canali 1, 3, 5; 12/14 Esterno RT = Diaframma sul canale 1; 12/14 Esterno ST = Diaframma sui canali 3, 5; 12/14 Esterno SOTTOBASE DIAFRAMMA CON SILENZIATORE INTEGRATO QH = Diaframma sui canali 1, 3, 5 RH = Diaframma sul canale 1 SH = Diaframma sui canali 3, 5 SOTTOBASE PER FLUSSO SUPPLEMENTARE X = Alimentazione (1) e scarichi (3, 5) XH = Alimentazione (1) e scarichi (3, 5) con silenziatore integrato SOTTOBASE INTERFACCIA PER FLUSSO SUPPLEMENTARE CON PILOTAGGIO ESTERNO XT = Alimentazione (1) e scarichi (3, 5) supplementari PER ALIMENTAZIONE ELETTRICA K = Separazione dell'alimentazione elettrica - alimentazione (1) e scarichi (3, 5) Z = Separazione dell'alimentazione elettrica - diaframma su canali 1	
2MBLC2B	VALVOLE M = 5/2 Monostabile V = 5/3 CC B = 5/2 Bistabile K = 5/3 CO C = 2x3/2 NC N = 5/3 CP A = 2x3/2 NO L = Posizione libera G = 2x3/2 (NC+NO) W = Posizione senza valvola	
F	PIASTRE TERMINALI Dimensione boccole su attacchi 1,3,5 Metrico: C = Boccole tubo Ø8 CS = Boccole tubo Ø8 e silenziatore esterno (2939-8) D = Boccole tubo Ø10 DS = Boccole tubo Ø10 e silenziatore esterno (2939-10) E = Boccole tubo Ø12 ES = Boccola tubo Ø12 e silenziatore esterno (2939-10) F = Boccole tubo Ø14 Pollici: C = Boccole tubo Ø8, 5/16" CS = Boccole tubo Ø8 (5/16"); e silenziatore esterno (2939-8) P = Boccole tubo Ø3/8" R = Boccole tubo Ø1/2"	
R	FISSAGGIO = Diretto R = Attacco per guida DIN	

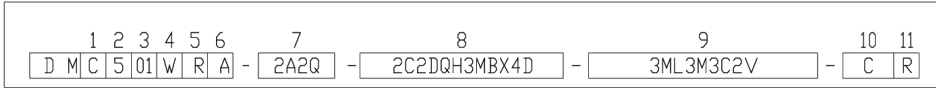
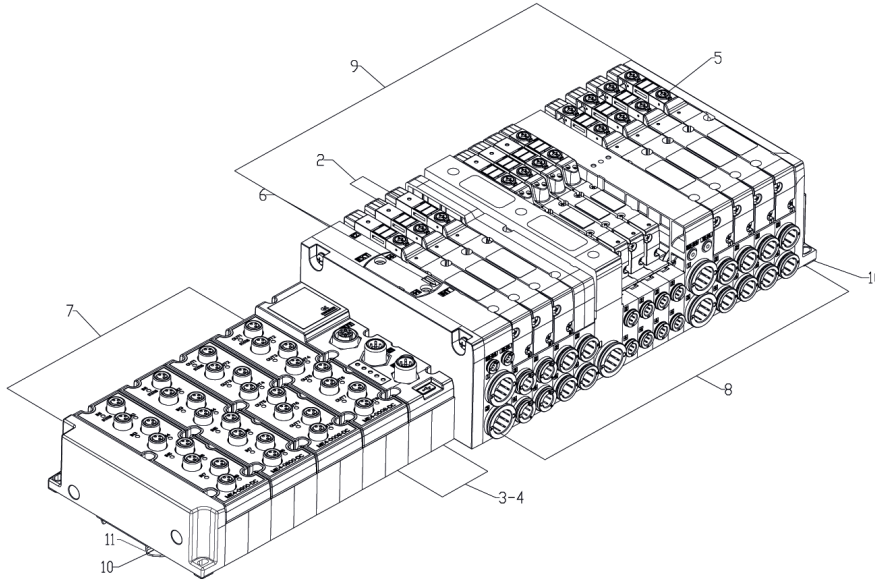
La scelta della boccola fatta nella sezione Piastre Terminali è valida anche per le sottobasi diaframma e supplementare.

*Con il protocollo 00 l'interfaccia possibile è 0 es: DMC5000RA-...

**La base chiusa senza cover di I/O va messa sempre dopo gli altri moduli se presenti es: DMC501WRA-2A2QW...

I modelli QT, RT, ST, XT hanno la boccola 12/14 tubo Ø4 (Ø5/32")

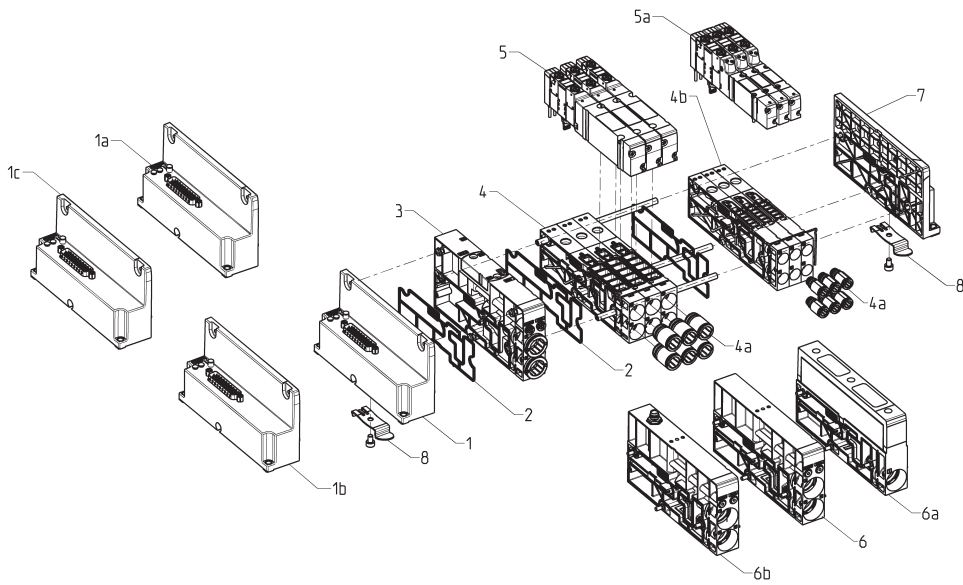
CODIFICA VERSIONE FIELDBUS



(1)	MODELLO VALVOLEVC	(2)	PASSO	(3)	PROTOCOLLO	(4)	INTERFACCIA	(5)	AZIONAMENTO MANUALE	(6)	SERVOPILOTAGGIO
	DMC		5		00		0		P		A
					01		W		R		B
					03						
					04						
					05						
					06						
					07						
(7)	MODULI INGRESSI E USCITE	(8)	SOTTOBASI		(9)	VALVOLE	(10)	PIASTRE TERMINALI		(11)	FISSAGGIO
	A		METRICO	POLLICI		M		METRICO	POLLICI		R
	B		N	N		B		C	C		
	C		M	G		C		CS	CS		
	D		B	L		A		D	P		
	E		C	P		G		DS	R		
	F		D	C		V		E	P		
	G		SOTTOBASE DIAFRAMMA			K		ES	Y		
	H		Q			N		F			
	L		R			L					
	M		S			W					
	Q		SOTTOBASE DIAFRAMMA CON PILOTAGGIO ESTERNO								
	R		QT								
	T		RT								
	U		ST								
	W		SOTTOBASE DIAFRAMMA CON SILENZIATORE								
			QH								
			RH								
			SH								
			SOTTOBASE PER FLUSSO SUPPLEMENTARE								
			X								
			XH								
			SOTTOBASE INTERFACCIA PER FLUSSO SUPPLEMENTARE CON PILOTAGGIO ESTERNO								
			XT								
			PER ALIMENTAZIONE ELETTRICA								
			K								
			Z								

COMPONENTI versione MULTIPOLARE

Il kit tiranti DASK-XX-XX indicato tra le posizioni 4-5, è utilizzato per allestire isole con "n" sottobasi valvola che devono essere nella versione "senza tiranti".

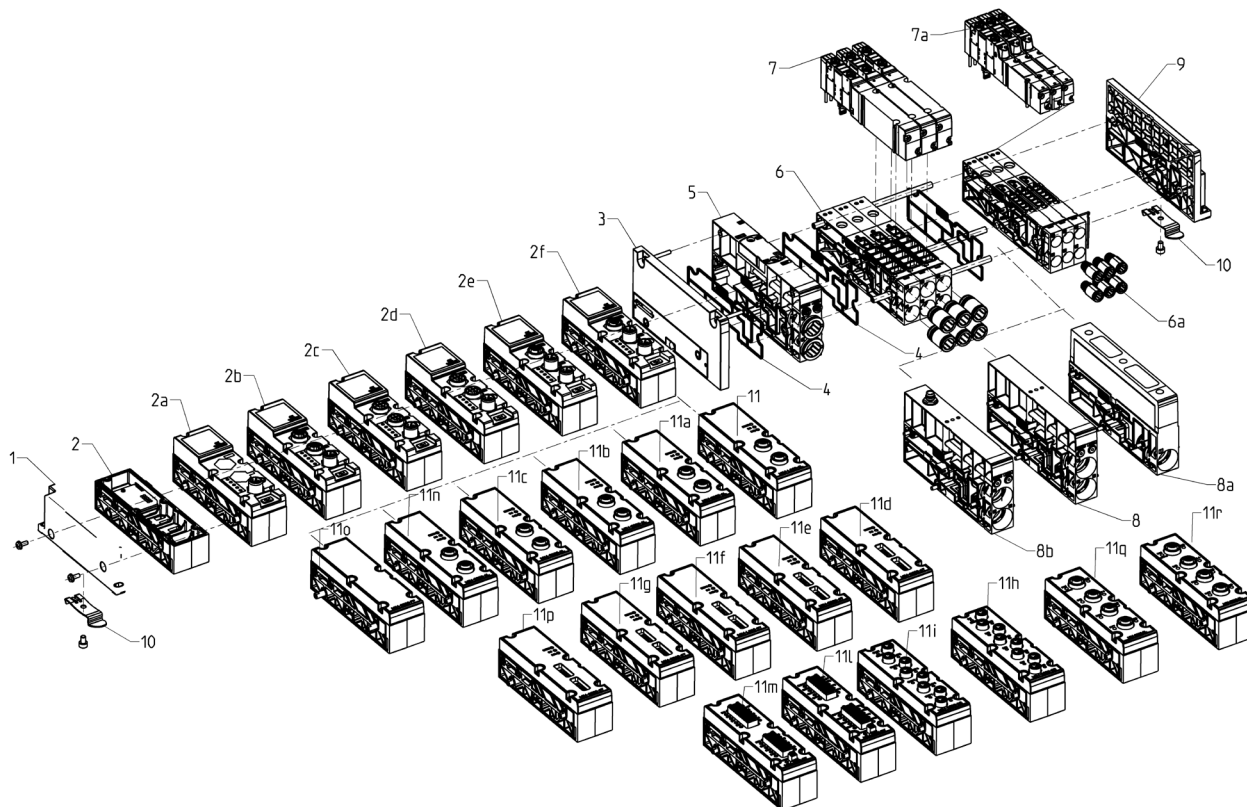


ELENCO COMPONENTI

1	Gruppo d'interfaccia elettrico Multipolare 25 poli
1a	Gruppo d'interfaccia elettrico Multipolare 25 poli interfaccia WLAN
1b	Gruppo d'interfaccia elettrico Multipolare 44 poli
1c	Gruppo d'interfaccia elettrico Multipolare 44 poli interfaccia WLAN
2	Guarnizioni d'interfaccia
3	Modulo d'alimentazione pneumatica iniziale
4	Sottobase modulare passo 2
4a	Boccole a innesto rapido intercambiabili
4b	Sottobasi per valvole passo 1 (cod. N o M)
5	Elettrovalvola passo 2
5a	Elettrovalvola passo 1
6	Modulo di alimentazione e scarico supplementari convogliati
6a	Modulo di alimentazione e scarico con silenziatore
6b	Modulo di separazione alimentazione elettrica
7	Modulo terminale
8	Squadretta per fissaggio guida DIN

COMPONENTI versione FIELDBUS

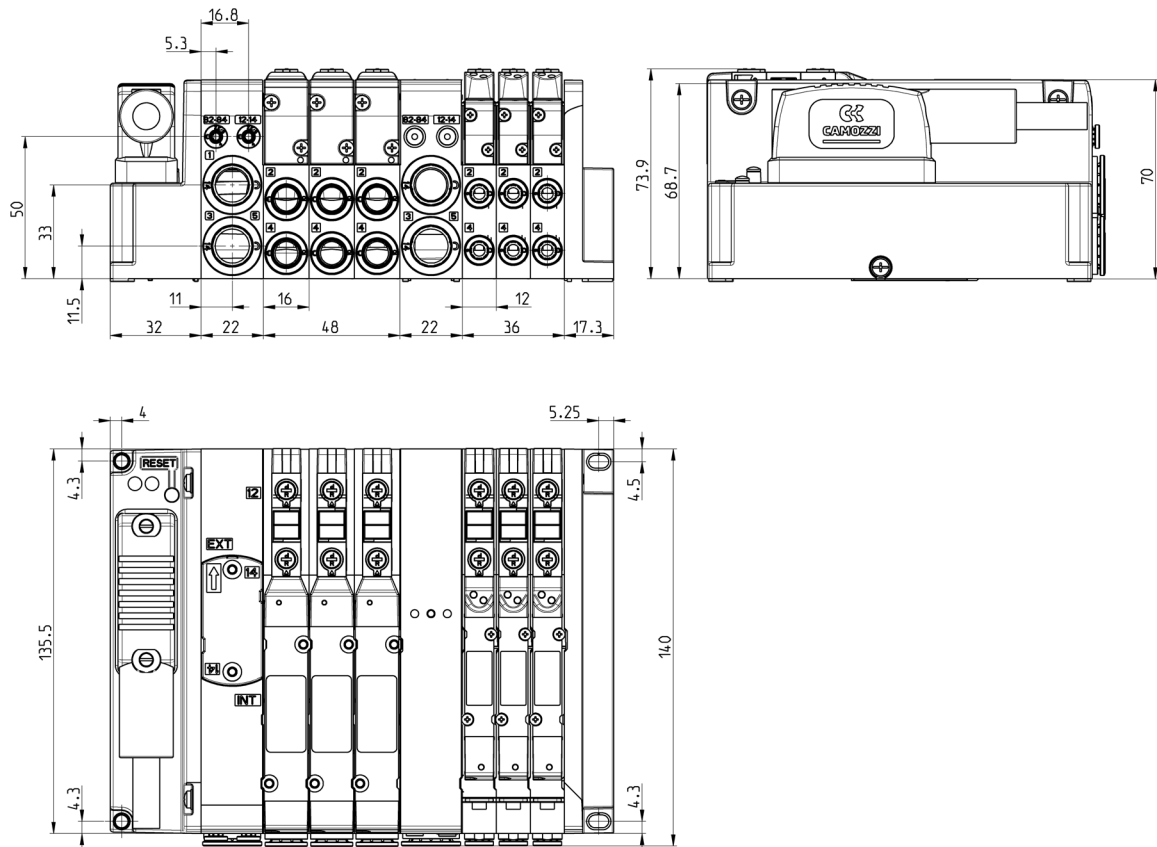
Il kit tiranti DASK-XX-XX indicato tra le posizioni 6-7, è utilizzato per allestire isole con "n" sottobasi valvola che devono essere nella versione "senza tiranti".



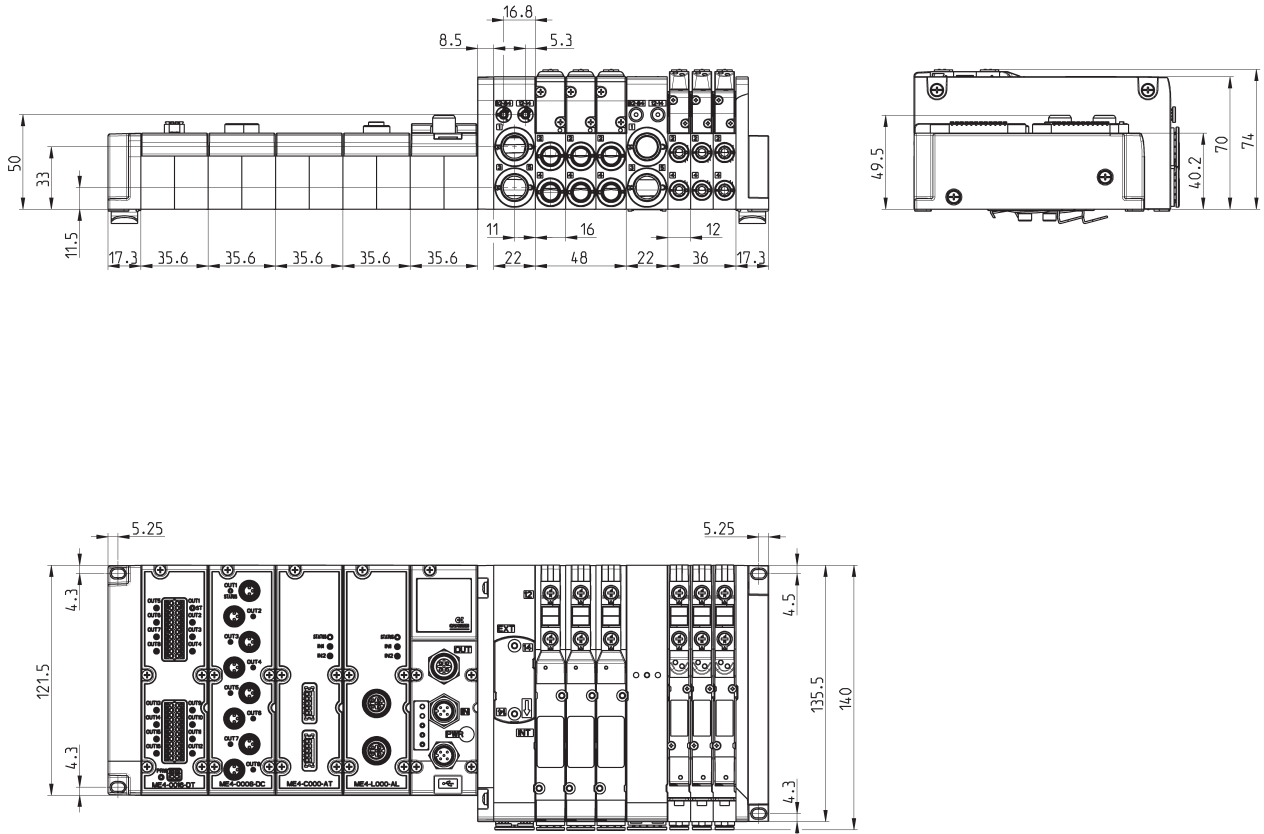
ELENCO COMPONENTI

1	Modulo terminale	9	Modulo terminale
2	Base senza cover fieldbus	10	Squadretta per fissaggio guida DIN
2a	Modulo IO-Link	10o	Base chiusa senza cover I/O
2b	Modulo PROFINET	11	2 IN Anal tensione/corrente M12
2c	Modulo EtherCAT	11a	2 IN Anal celle di carico M12
2d	Modulo EtherNet/IP	11b	2 IN Anal termocoppia M12
2e	CANopen	11c	2 IN Anal termoresistenza M12
2f	Modulo PROFIBUS	11n	2 Out analogici M12
3	Modulo interfaccia fieldbus	11e	2 IN Anal tensione/corrente morsetti
4	Guarnizioni d'interfaccia	11f	2 IN Anal celle di carico morsetti
5	Modulo d'alimentazione pneumatica iniziale	11g	2 IN Anal termocoppia morsetti
6	Sottobase modulare passo 2	11h	2 IN Anal termoresistenza morsetti
6a	Boccole a innesto rapido intercambiabili	11d	2 Out analogici morsetti
7	Elettrovalvola passo 2	11l	8 ingressi digitali
8	Modulo di alimentazione e scarico supplementari convogliati	11m	8 uscite digitali
8a	Modulo di alimentazione e scarico con silenziatore	11n	16 ingressi digitali
8b	Modulo di separazione alimentazione elettrica	11o	16 uscite digitali
		11q	8 ingressi digitali (4 connettori M12)
		11r	8 uscite digitali (4 connettori M12)

DIMENSIONI versione MULTIPOLARE 25 e 44 poli



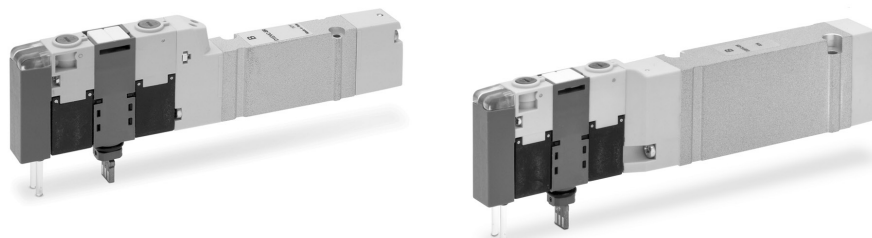
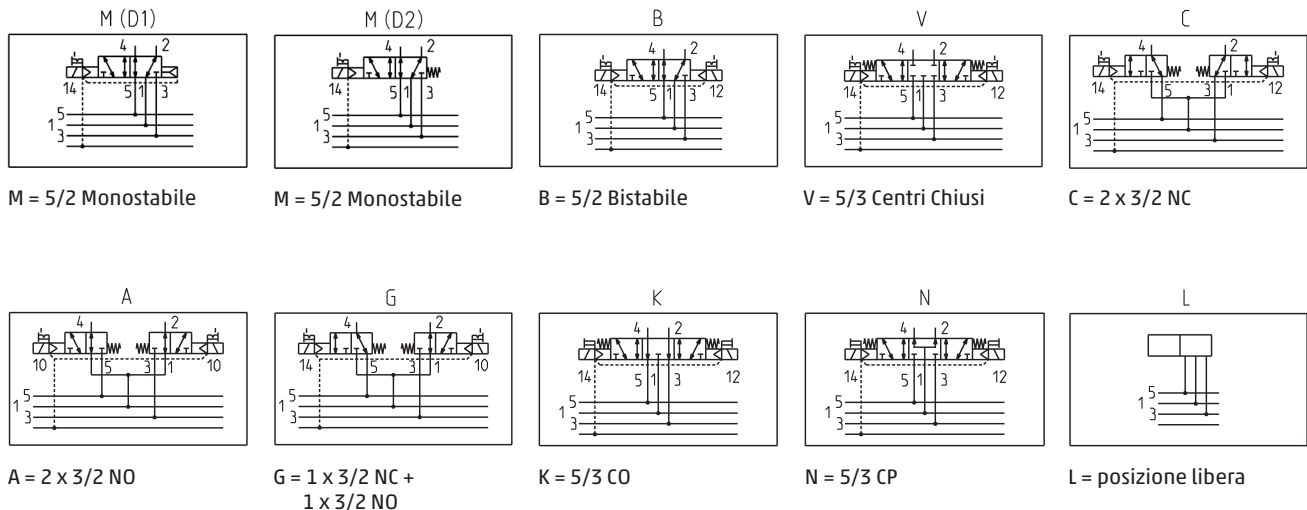
DIMENSIONI versione FIELDBUS



ESEMPIO DI CODIFICA ELETTROVALVOLE

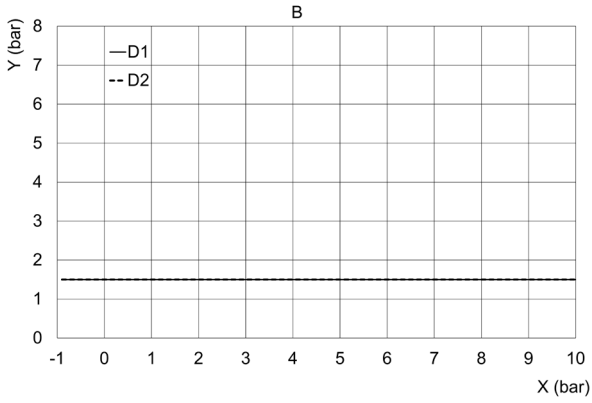
D	2	E	VC	-	M	P
D	SERIE					
2	PASSO 1 = 10,5 mm 2 = 16 mm					
E	VERSIONE E = Elettrovalvola					
VC	COMPONENTE VC = Valvola plugin					
M	TIPO DI ELETTROVALVOLE M = 5/2 Monostabile B = 5/2 Bistabile C = 2 x 3/2 NC A = 2 x 3/2 NO G = 2 x 3/2 (NC+NO) V = 5/3 CC K = 5/3 CO N = 5/3 CP					
P	AZIONAMENTO MANUALE P = Azionamento a pressione R = Azionamento a pressione con dispositivo di ritenuta					

FUNZIONI DISPONIBILI - SIMBOLI ELETTROVALVOLE



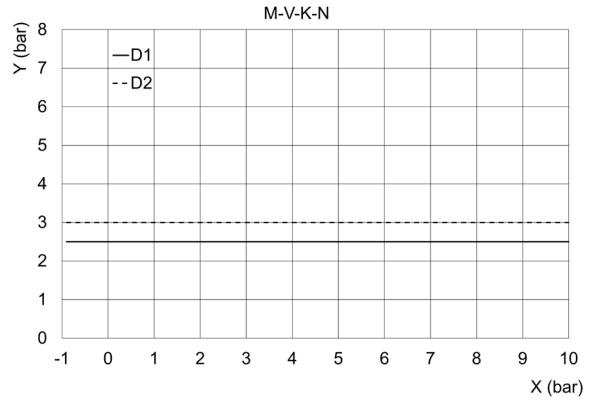
GRAFICI PER PRESSIONE PILOTAGGIO ESTERNO

Modello di valvola



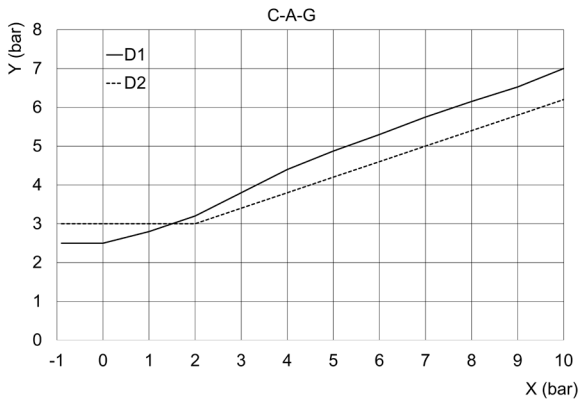
x = Pressione alimentazione
y = Pressione pilotaggio

Modello di valvola



x = Pressione alimentazione
y = Pressione pilotaggio

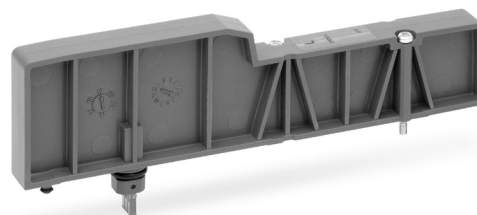
Modello di valvola



x = Pressione alimentazione
y = Pressione pilotaggio

Valvola posizione libera L-10,5

La fornitura comprende:
N°1 finta valvola
N°2 viti di fissaggio



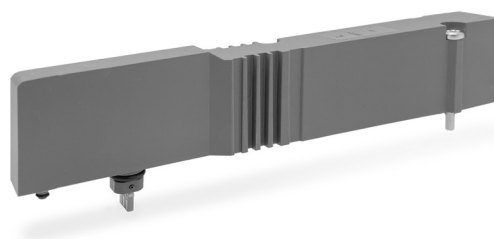
-

Mod.

D1EVC-L

Valvola posizione libera L-16

La fornitura comprende:
N°1 finta valvola
N°2 viti di fissaggio



-

Mod.

D2EVC-L

ESEMPIO DI CODIFICA SOTTOBASI INTERMEDIE

D	AM	2	S	-	QH	-	D	T
D	SERIE							
AM	ACCESSORI AM = Accessori modulari							
2	PASSO 2 = 16 mm							
S	COMPONENTE S = Sottobase modulare							
QH	DIAFRAMMA INTERMEDIO SOTTOBASE Q = Diaframma sui canali 1, 3, 5 R = Diaframma sui canali 1 S = Diaframma sui canali 3, 5				SOTTOBASE PER FLUSSO SUPPLEMENTARE X = Alimentazione (1) e scarichi (3, 5) XH = Alimentazione (1) e scarichi (3, 5) con silenziatore integrato			
	DIAFRAMMA CON PILOTAGGIO ESTERNO QT = Diaframma sui canali 1, 3, 5; 12/14 esterno RT = Diaframma sui canali 1; 12/14 esterno ST = Diaframma sui canali 3, 5; 12/14 esterno				SOTTOBASE INTERFACCIA PER FLUSSO SUPPLEMENTARE: CON PILOTAGGIO ESTERNO: XT = Alimentazione (1), e scarichi (3, 5) supplementari			
	DIAFRAMMA CON SILENZIATORE INTEGRATO QH = Diaframma sui canali 1, 3, 5 RH = Diaframma sui canali 1 SH = Diaframma sui canali 3, 5				PER ALIMENTAZIONE ELETTRICA K = Separazione dell'alimentazione elettrica - alimentazione (1) e scarichi (3, 5) Z = Separazione dell'alimentazione elettrica - diaframma su canale 1			
D	VERSIONE T = Senza boccole C = Boccole tubo Ø8 D = Boccole tubo Ø10 E = Boccole tubo Ø12 F = Boccole tubo Ø14				C = Boccole tubo Ø5/16" P = Boccole tubo Ø3/8" R = Boccole tubo Ø1/2"			
T	TIRANTI = senza tiranti T = con tiranti							

La fornitura delle sottobasi intermedie comprende: scheda e connettore di collegamento, guarnizione laterale.
La presenza dei tiranti (DA2K-MF) a posizione singola e le boccole, dipendono dal codice.

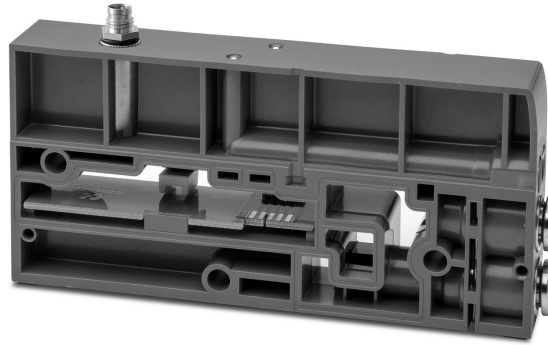
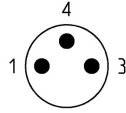
MODULO DI SEPARAZIONE DELL' ALIMENTAZIONE ELETTRICA K;Z

Questo modulo consente di interrompere e fornire una alimentazione elettrica separata alle elettrovalvole delle posizioni successive oltre ad alimentazione e scarico supplementari.

La versione Z , consente inoltre la separazione del canale di alimentazione pneumatica.

è sufficiente collegare il +24V ad uno solo dei tre pin

1 = +24V
3 = +24V
4 = +24V



CARATTERISTICHE GENERALI

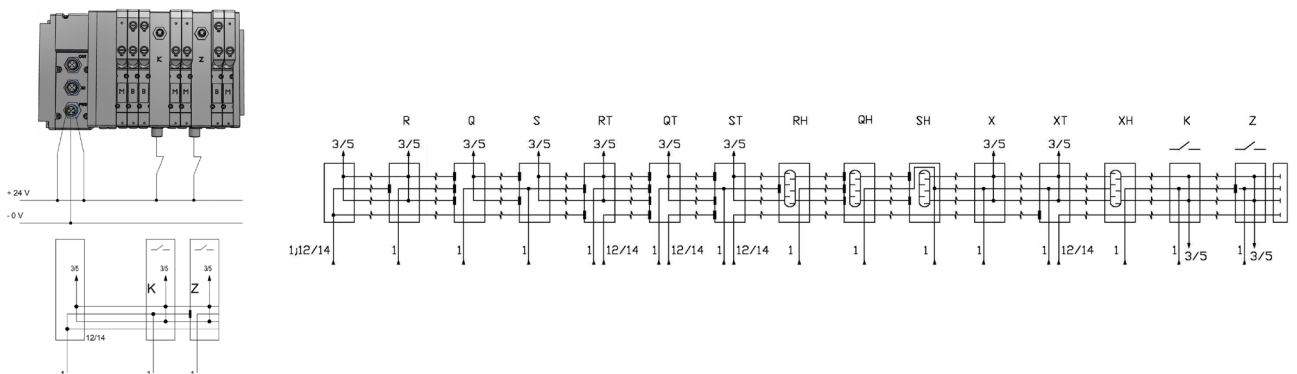
Connessione	M8 3poli
Dimensioni	135,5 x 22 mm
Segnalazione	nessuna
Alimentazione	24V DC (+/-10%)
Grado di protezione	IP 65
Temperatura di esercizio	0°C + 50 °C
Materiale	Tecnopolimero
Peso	340 g

FUNZIONI DISPONIBILI - TIPOLOGIE DI SOTTOBASI



- R = Diaframma sui canali linea 1
- Q = Diaframma sui canali linee 1, 3, 5
- S = Diaframma sui canali linee 3, 5
- X = Alimentazione 1 e scarichi 3, 5 supplementari
- RT = Diaframma sui canali con alimentazione 12/14 esterna
- QT = Diaframma sui canali con alimentazione 12/14 esterna
- ST = Diaframma sui canali con alimentazione 12/14 esterna
- XT = Alimentazione 1, 12/14 e scarichi 3, 5 supplementari
- RH = Diaframma sui canali linea 1 con silenziatore integrato
- QH = Diaframma sui canali 1, 3, 5 con silenziatore integrato
- SH = Diaframma sui canali linea 3, 5 con silenziatore integrato
- XH = Alimentazione 1 e scarichi 3, 5 con silenziatore integrato
- K = Separazione dell'alimentazione elettrica - alimentazione (1) e scarichi (3, 5)
- Z = Separazione dell'alimentazione elettrica - diaframma su canale 1

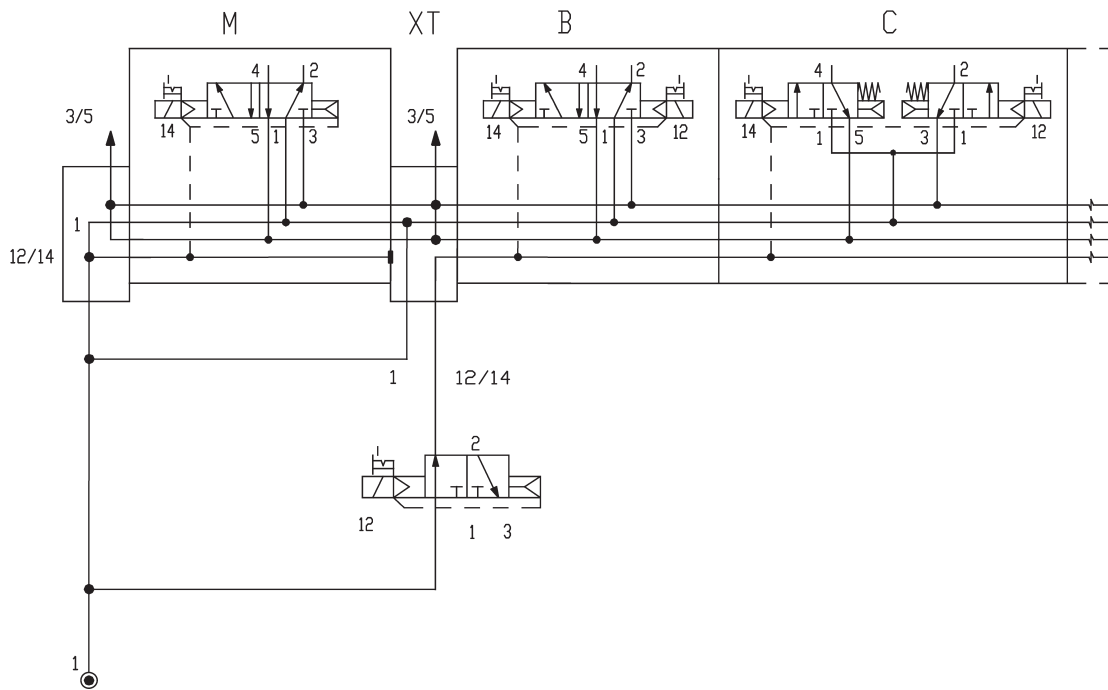
I moduli di separazione dell'alimentazione elettrica (K, Z) permettono l'esclusione delle valvole nelle posizioni successive ai moduli stessi. La versione Z permette inoltre una alimentazione pneumatica differenziata.



SOTTOBASE INTERMEDIA DI SEPARAZIONE SERVOPILOTAGGIO

Le elettrovalvole, per commutare necessitano di un comando elettrico e della presenza di pressione sul canale 12/14.
 Questa sottobase intermedia, disponibile con le diverse funzioni diaframma sui canali 1; 3/5, ha sempre il canale 12/14 chiuso, le elettrovalvole installate sulle sottobasi nelle posizioni successive, in assenza di pressione non possono commutare.
 Nell'esempio sottostante l'elettrovalvola tipo M è pneumaticamente alimentata su tutti canali, l'elettrovalvola B che è installata in una posizione successiva alla sottobase XT che è diaframma sul canale 12/14.
 L'elettrovalvola 3/2 esterna all'isola, in condizioni di lavoro regolari è sempre eccitata (come nel disegno) permettendo il regolare funzionamento di tutte le elettrovalvole. In presenza di eventi non desiderati, rimuovendo il comando di questa elettrovalvola, è possibile inibire la commutazione delle posizioni successive.

Le valvole 2x3/2, in questa condizione, assumono la posizione di riposo.



ESEMPIO DI CODIFICA SOTTOBASI VALVOLA

D	AM	2	S	-	N	T
----------	-----------	----------	----------	----------	----------	----------

D	SERIE					
AM	ACCESSORI AM = accessori modulari					
2	PASSO S = 10,5 mm		Z = 16 mm			
S	COMPONENTE S = Sottobase modulare					
N	TIPO DI CONNESSIONE N = Boccole tubo Ø4 (D1) N = Boccole tubo Ø5/32" (D1) M = Boccole tubo Ø6 (D1) G = Boccole tubo Ø1/4" (D1) B = Boccole tubo Ø6 (D2) L = Boccole tubo Ø5/16" (D2) C = Boccole tubo Ø8 (D2) P = Boccole tubo Ø3/8" (D2) D = Boccole tubo Ø10 (D2) T = No Boccole					
T	TIRANTI = senza tiranti					

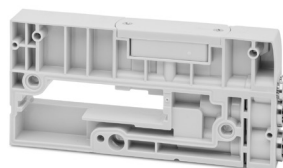


La confezione comprende:
sottobase valvola completa di schede, connettori e guarnizioni; con e senza tiranti (DA2K-1) e boccole.
N.B.: La sottobase con tiranti è da utilizzare in caso di ampliamento isola.

ESEMPIO DI CODIFICA MODULO ALIMENTAZIONE/SERVOPILOTAGGIO

D	AM	2	0	-	KC
----------	-----------	----------	----------	----------	-----------

D	SERIE					
AM	ACCESSORI AM = accessori modulari					
2	PASSO Z = 16 mm					
0	SERVOPILOTAGGIO 0 = interno / esterno					
KC	TERMINALE INIZIALE PNEUMATICO KC = Boccola tubo Ø8 C = Boccola tubo Ø5/16" KD = Boccola tubo Ø10 P = Boccola tubo Ø3/8" KE = Boccola tubo Ø12 R = Boccola tubo Ø1/2" KF = Boccola tubo Ø14					



La confezione comprende:
modulo completo di boccole, selettore di servopilotaggio e guarnizioni.
N.B.: Questo modulo non necessita di tiranti. La sua quota tirante è integrata in quelli per "n" posizioni valvola.

ESEMPIO DI CODIFICA

D	AM	2	T	-	Q	0
----------	-----------	----------	----------	----------	----------	----------

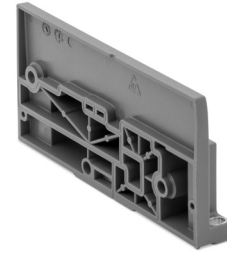
D	SERIE					
AM	ACCESSORI AM = Accessori modulari					
2	PASSO Z = 16 mm					
T	COMPONENTE T = Terminale elettrico					
Q	TIPO DI TERMINALE M = Multipolare 25 pin		Q = Multipolare 44 pin			
0	INTERFACCIA 0 = Nessuna		W = WLAN			



La confezione comprende:
modulo completo di schede, viti e guarnizioni.

Terminale di chiusura pneumatico

La fornitura comprende:
N°1 terminale
N°3 viti di fissaggio



Mod.
DAM20-RT

Interfaccia collegamento tra la sezione elettrica e le valvole

La fornitura comprende:
N°1 terminali
N°3 viti di fissaggio per lato isola
N°2 viti di fissaggio per lato seriale
N°1 scheda di interfaccia



Mod.
ME4-00D2-DI

Terminale di chiusura sezione elettrica FIELDBUS

La fornitura comprende:
N°1 terminale
N°2 viti di fissaggio



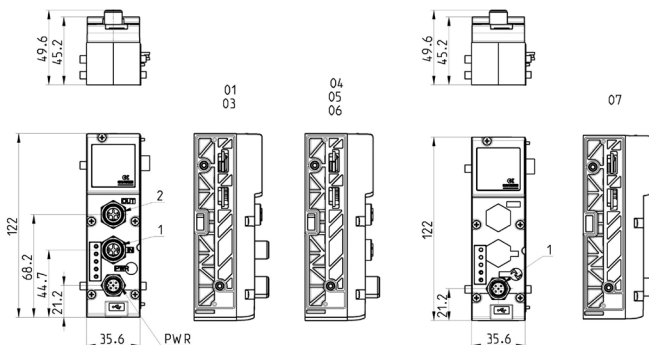
Mod.
CX4AP-L

Modulo Multiseriale



Su questo modulo sono presenti tre connettori, uno di alimentazione nel quale è possibile separare l'alimentazione di logica da quella di potenza, e due per entrata e uscita del protocollo.
 Una porta Micro-USB ne permette l'interfacciamento con un PC e tramite il software di configurazione UVIX è possibile monitorare e configurare sia il Modulo Multiseriale che i Moduli di I/O collegabili sul lato sinistro. Questi possono essere configurati PNP o NPN per i digitali, mentre gli analogici sia in tensione che corrente. La configurazione del Modulo Multiseriale e dei componenti ad esso connessi è possibile anche tramite i diversi protocolli di comunicazione.
 In caso di malfunzionamento o rottura, anche in caso di mancanza di alimentazione, una funzione NFC consente tramite una apposita App di scaricare su un dispositivo esterno i dati di configurazione per poterli poi trasferire in un nuovo Modulo Multiseriale.

La fornitura comprende:
 N°2 tiranti



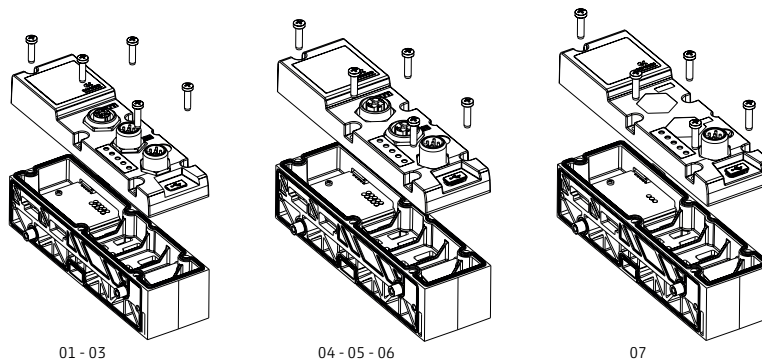
NO WLAN / CON WLAN	Mod.	Protocollo Fieldbus	1	2	Connettore Bus-IN	Connettore Bus-OUT
CX4010-0/CX401W-0	01	PROFIBUS	Bus-OUT	Bus-IN	M12 B 5 poli maschio	M12 B 5 poli femmina
CX4030-0/CX403W-0	03	CANopen	Bus-OUT	Bus-IN	M12 A 4 poli maschio	M12 A 4 poli femmina
CX4040-0/CX404W-0	04	EtherNet/IP	Bus-IN	Bus-OUT	M12 D 4 poli femmina	M12 D 4 poli femmina
CX4050-0/CX405W-0	05	EtherCAT	Bus-IN	Bus-OUT	M12 D 4 poli femmina	M12 D 4 poli femmina
CX4060-0/CX406W-0	06	PROFINET	Bus-IN	Bus-OUT	M12 D 4 poli femmina	M12 D 4 poli femmina
CX4070-0/CX407W-0	07	IO-link	Bus	-	M12 B 5 poli maschio	-

Cover Modulo Multiseriale



È possibile configurare un'isola di valvole con la sola base di alloggiamento della cover Fieldbus, questa opportunità consente di utilizzare l'isola con diverse tipologie di Fb semplicemente integrando la relativa cover.
 La posizione frontale delle viti di fissaggio sulla cover, ne consentono una rapida integrazione o sostituzione.

La fornitura comprende:
 N°1 cover
 N°5 viti di fissaggio



NO WLAN / CON WLAN	Mod.	Protocollo Fieldbus
CX4510-0/CX451W-0	01	PROFIBUS
CX4530-0/CX453W-0	03	CANopen
CX4540-0/CX454W-0	04	EtherNet/IP
CX4550-0/CX455W-0	05	EtherCAT
CX4560-0/CX456W-0	06	PROFINET
CX4570-0/CX457W-0	07	I/O LINK

Moduli Ingressi Digitali Mod. ME4-0800-DC, ME4-0800-DL e ME4-1600-DT



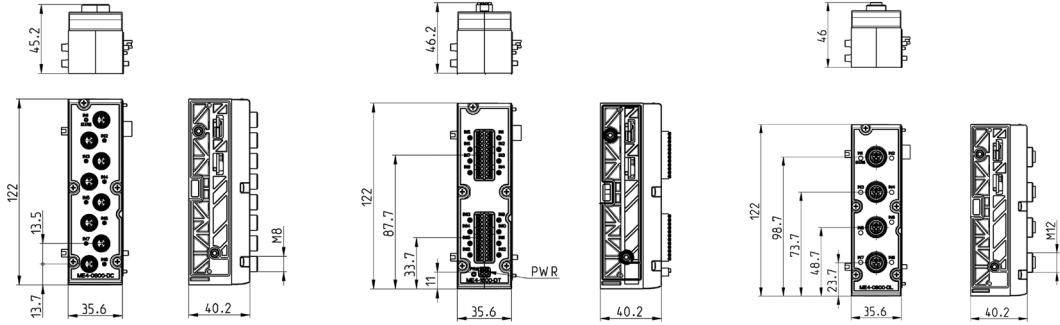
Il Modulo di Ingressi Digitali si collega alla sinistra del modulo Multi seriale ed è posizionabile in ordine libero con altri moduli di I/O sia Digitali che Analogici.

Il modulo integra funzioni diagnostiche ed è disponibile nelle versioni con:

- 8 connettori M8 3 poli
- 4 connettori M12
- morsettiera (Push-in) per il collegamento di 16 ingressi

Nella versione a morsettiera l'alimentazione di potenza è fornita direttamente dall'isola di valvole. Nel caso fossero applicati carichi superiori agli 800mA, l'alimentazione deve essere fornita tramite un'alimentazione esterna da collegarsi ad un connettore 2 poli a morsettiera (PWR).

La fornitura comprende:
N°2 tiranti



Mod.	Cod. di codifica	N° ingressi digitali	Connessione	N° connettori	Dimensioni	Segnalazione	Alimentazione sensori	Protezione sovraccarico	Assorbimento	Tipo di segnale	Grado di protezione	Temperatura d'esercizio	Peso
ME4-0800-DC	A	8	M8 3 poli femmina	8	122 x 35,6 mm	8 led gialli 1 led rosso	24 V DC	400 mA per 4 sensori	10 mA	PNP	IP65	0 ÷ 50°C	110 g
ME4-0800-DL	P	8	M12 5 poli femmina	4	122 x 35,6 mm	4 led gialli 1 led rosso	24 V DC	400 mA per 4 sensori	10 mA	PNP	IP65	0 ÷ 50°C	110 g
ME4-1600-DT	B	16	2 morsettiere 24 poli (Push-in)	-	122 x 35,6 mm	8 led gialli 1 led rosso	24 V DC	Interna: 800 mA per 16 sensori Esterna: 2 A per 16 sensori	10 mA	PNP	IP20	0 ÷ 50°C	110 g

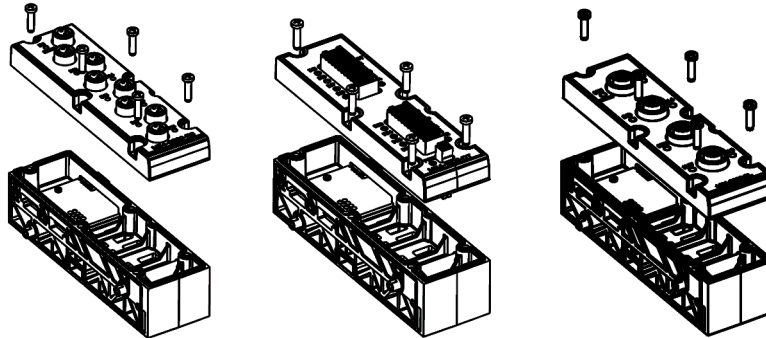
Cover Modulo Ingressi Digitali Mod. ME4-0800-DC, ME4-0800-DL e ME4-1600-DT



È possibile configurare un'isola di valvole con posizioni elettriche libere.

Sostituendo la piastra di copertura con la relativa cover di I/O è possibile integrare in un'isola ulteriori segnali elettrici.

La fornitura comprende:
N°1 cover
N°5 viti di fissaggio



Mod.	Connessione
ME4-0800-DC-C	M8 3 poli femmina
ME4-0800-DL-C	M12 5 poli femmina
ME4-1600-DT-C	2 morsettiera 24 poli (Push-in)

Moduli di Uscite Digitali Mod. ME4-0008-DC, ME4-0008-DL e ME4-0016-DT

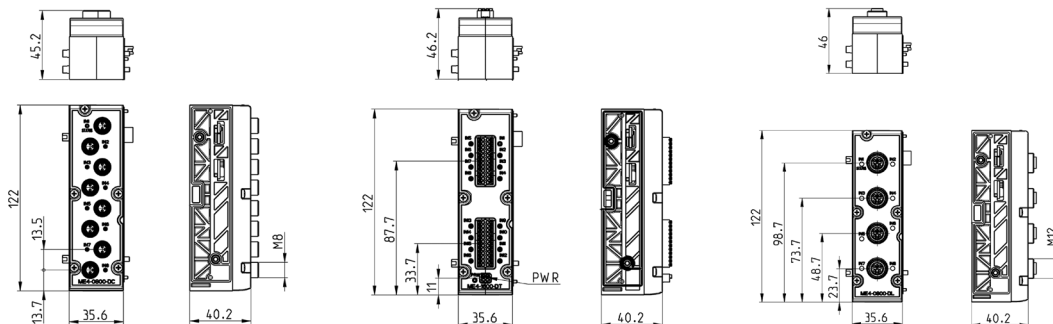


Il Modulo di Uscite Digitali si collega alla sinistra del modulo Multi seriale ed è posizionabile in ordine libero con altri dispositivi di I/O sia Digitali che Analogici. Disponibile in tre versioni:

- 8 connettori M8 3 poli
- 4 connettori M12
- morsettiere (Push-In) per il collegamento di 16 uscite (8+8). La parte di collegamento dei fili è removibile dal modulo.

Per tutte le versioni le uscite possono essere configurate come PNP o NPN tramite software UVIX (la versione standard ha la configurazione PNP). La versione 8 uscite può erogare 24W e viene alimentata direttamente dall'isola di valvole. Nella versione a morsettiere, l'alimentazione deve essere sempre fornita esternamente con tensioni 12-32V, sul connettore a 2 poli (PWR). E' possibile un massimo assorbimento di 48 W. Il modulo è dotato di diagnostica (Status).

La fornitura comprende:
N°2 tiranti



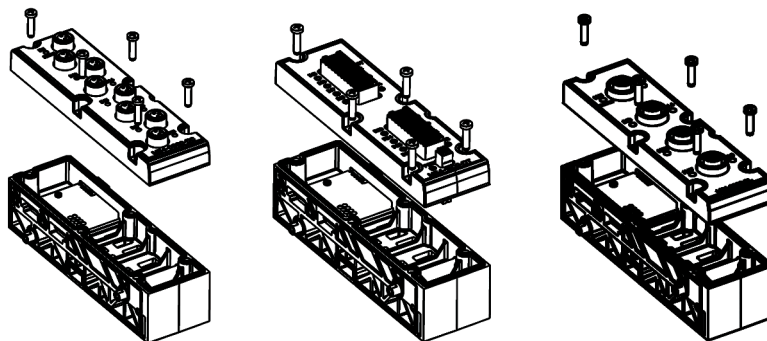
Mod.	Cod. di codifica	N° uscite digitali	Connessione	N° connettori	Dimensioni	Segnalazione	Alimentazione Uscite	Corrente max per Modulo	Potenza max per uscita digitale	Tipo di segnale	Grado di protezione	Temperatura d'esercizio	Peso
ME4-0008-DC	Q	8	M8 3 poli femmina	8	122 x 35,6 mm	8 led gialli 1 led rosso	24 V DC	24 W	3 W	NPN/PNP	IP65	0 ÷ 50°C	100 g
ME4-0008-DL	Y	8	M12 5 poli femmina	4	122 x 35,6 mm	4 led gialli 1 led rosso	24 V DC	24 W	3 W	NPN/PNP	IP65	0 ÷ 50°C	100 g
ME4-0016-DT	R	16	2 morsettiere 24 poli (Push-In)	-	122 x 35,6 mm	8 led gialli 1 led rosso	12-32 V DC	48 W	3 W	NPN/PNP	IP20	0 ÷ 50°C	100 g

Cover Moduli di Uscite Digitali Mod. ME4-0008-DC, ME4-0008-DL e ME4-0016-DT



È possibile configurare un'isola di valvole con posizioni elettriche libere. Sostituendo la piastra di copertura con la relativa cover di I/O è possibile integrare in un'isola ulteriori segnali elettrici.

La fornitura comprende:
N°1 cover
N°5 viti di fissaggio



Mod.	Connessione
ME4-0008-DC-C	M8 3 poli femmina
ME4-0008-DL-C	M12 5 poli femmina
ME4-0016-DT-C	2 morsettiere 24 poli (Push-In)

Modulo ingressi analogico Mod. ME4-C000-AL e ME4-C000-AT

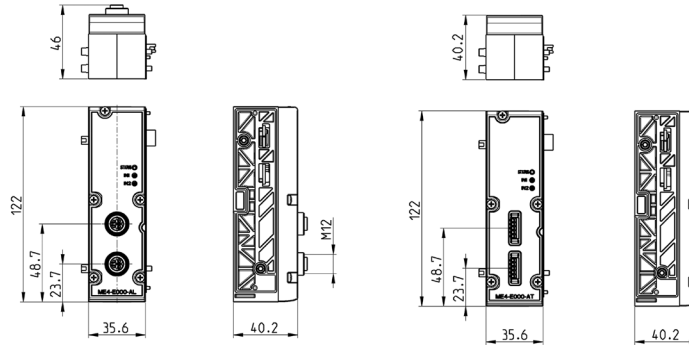


Il Modulo Ingressi Analogico si collega alla sinistra del modulo Multi seriale ed è posizionabile in ordine libero con con altri dispositivi di Input/Output
E' possibile configurare ogni input analogico come ingresso differenziale 0-10V, ±10V, 0-20mA, 4-20mA, ±20mA con risoluzione fino a 16bit

È resa disponibile esternamente la tensione 24V per l'alimentazione del sensore collegato (max 0,25A/canale), con uscita protetta al cortocircuito.

Il modulo è dotato di diagnostica (Status) ed è disponibile sia nella versione con 2 connettori M12 a 5 contatti, che in versione a morsetteria con connessione a molla Push-in.

La fornitura comprende:
N°2 tiranti



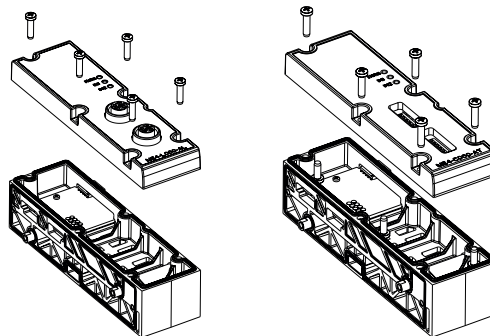
Mod.	Cod. di codifica	N° ingressi analogici	Connessione	N° connettori	Dimensioni	Segnalazione	Alimentazione sensori	Protezione sovraccarico	Assorbimento	Grado di protezione	Temperatura d'esercizio	Peso
ME4-C000-AL	C	2 (Config. 0-10V,±10V,0-20mA,4-20mA,±20mA)	M12 A 5 poli femmina	2	122 x 35,6 mm	2 led gialli 1 led rosso	24 V DC	500 mA condivisi tra i due canali	max 20 mA	IP65	0 ÷ 50°C	110 g
ME4-C000-AT	D	2 (Config. 0-10V,±10V,0-20mA,4-20mA,±20mA)	Morsetteria 5 poli (Push-In)	2	122 x 35,6 mm	2 led gialli 1 led rosso	24 V DC	500 mA condivisi tra i due canali	max 20 mA	IP20	0 ÷ 50°C	110 g

Cover Modulo Ingressi Analogico Mod. ME4-C000-AL e ME4-C000-AT



È possibile configurare un'isola di valvole con posizioni elettriche libere.
Sostituendo la piastra di copertura con la relativa cover di I/O è possibile integrare in un'isola ulteriori segnali elettrici.

La fornitura comprende:
N°1 cover
N°5 viti di fissaggio



Mod.	Connessione
ME4-C000-AL-C	M12 A 5 poli femmina
ME4-C000-AT-C	Morsetteria 5 poli (Push-In)

Modulo Uscite Analogiche Mod. ME4-T000-AL e ME4-T000-AT



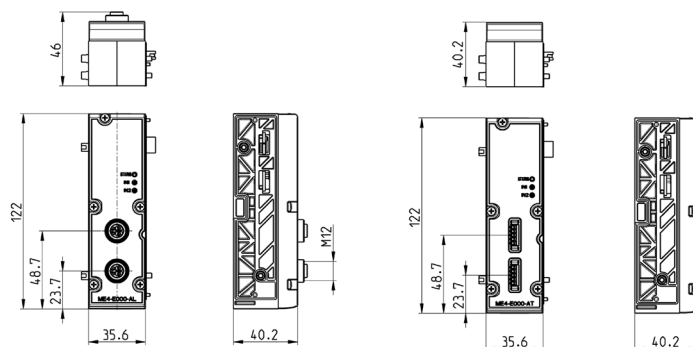
Il Modulo Uscite Analogico si collega alla sinistra del modulo Multi seriale ed è posizionabile in ordine libero con altri dispositivi di Input/Output.

È possibile configurare ogni output analogico come uscita 0-10V, 0-5V, 4-20mA, 0-20mA con risoluzione fino a 16 bit.

È resa disponibile esternamente la tensione 24V per alimentazione del dispositivo collegato (max. 0,25A/canale) con uscita protetta al cortocircuito.

Il modulo è dotato di diagnostica (Status) ed è disponibile sia nella versione con 2 connettori M12 a 5 poli che in versione a morsetteria con connessione a molla Push-in.

La fornitura comprende:
N°2 tiranti



Mod.	Cod. di codifica	N° uscite analogiche	Connessione	N° connettori	Dimensioni	Segnalazione	Alimentazione fornita esternamente	Protezione sovraccarico	Assorbimento	Grado di protezione	Temperatura d'esercizio	Peso
ME4-T000-AL	T	2 (Config. 0-10V, 0-5V, 0-20mA, 4-20mA)	M12 A 5 poli femmina	2	122 x 35,6 mm	2 led gialli 1 led rosso	24 V DC	500 mA condivisi tra i due canali	max 6 mA	IP65	0 ÷ 50°C	110 g
ME4-T000-AT	U	2 (Config. 0-10V, 0-5V, 0-20mA, 4-20mA)	Morsetteria 5 poli (Push-In)	2	122 x 35,6 mm	2 led gialli 1 led rosso	24 V DC	500 mA condivisi tra i due canali	max 6 mA	IP20	0 ÷ 50°C	110 g

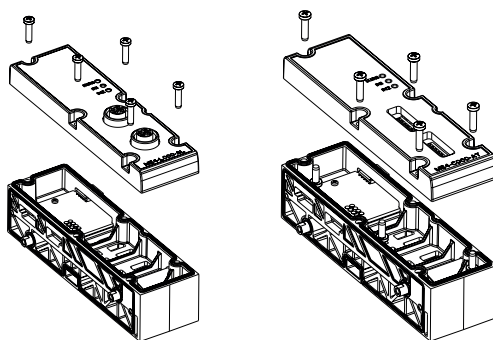
Cover Modulo Uscite Analogiche Mod. ME4-T000-AL e ME4-T000-AT



È possibile configurare un'isola di valvole con posizioni elettriche libere.

Sostituendo la piastra di copertura con la relativa cover di I/O è possibile integrare in un'isola ulteriori segnali elettrici.

La fornitura comprende:
N°1 cover
N°5 viti di fissaggio



Mod.	Connessione
ME4-T000-AL-C	M12 A 5 poli femmina
ME4-T000-AT-C	Morsetteria 5 poli (Push-In)

Modulo Ingressi Analogico Mod. ME4-E000-A*, ME4-G000-A* e ME4-L000-A*



Il Modulo Ingressi Analogico si collega alla sinistra del modulo Multi seriale ed è posizionabile in ordine libero con altri dispositivi di Input/Output sia digitali che analogici.

Modulo analogico Bridge a 2 canali (ME4-E000-A*):

Modulo di acquisizione di sensori con uscita tipo Resistor Bridge (4 fili), come strain gauge, non isolato.

Il modulo è in grado di processare i 2 canali con fattore di guadagno da 1mV/V a 255mV/V, con risoluzione fino a 24bit.

Tensione di alimentazione del sensore +5V (max 0,05A/canale), con uscita protetta dal cortocircuito.

Modulo analogico RTD a due canali (ME4-G000-A*):

Modulo di acquisizione di sensori di temperatura RTD, in configurazione a 2/3/4 fili, non isolato.

Il modulo è in grado di processare le seguenti tipologie di sensore:

PT100, PT200, PT500, PT1000, Ni100, Ni120, Ni1000, con risoluzione fino a 16bit.

Campi di misura tipici -200 ÷ +850 °C (sensori PT) e -60 ÷ +250 °C (sensori Ni)

Modulo analogico TC (termocoppie) a due canali (ME4-L000-A*):

Modulo di acquisizione di sensori di temperatura TC in configurazione a due fili, non isolato.

Il modulo è in grado di processare le seguenti tipologie di sensore:

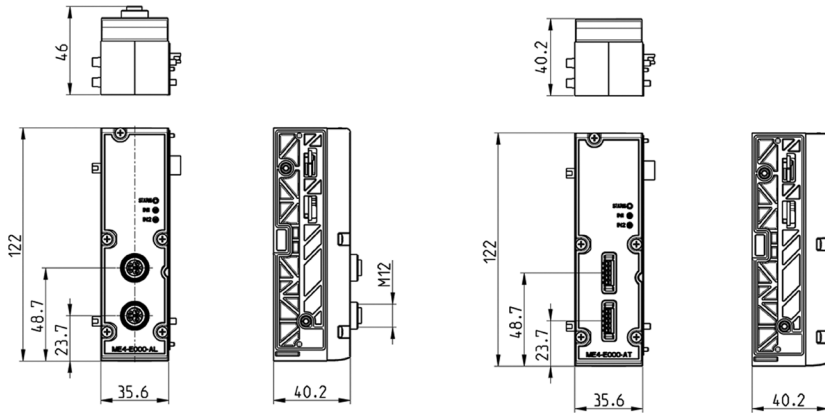
J, K, B, E, N, R, S, T, con risoluzione fino a 16bit.

La fornitura comprende:
N°2 tiranti

Tutti i moduli sono dotati di diagnostica (Status).

Le caratteristiche del singolo ingresso sono configurabili da software per tutte le tipologie di modulo analogico.

I moduli sono disponibili sia nella versione con 2 connettori M12 a 5 contatti, che in versione a morsetti con connessione a molla Push-in.

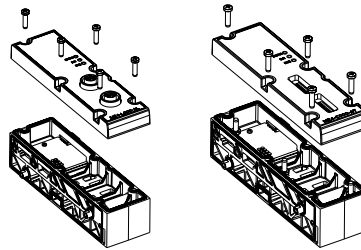


Mod.	Cod. di codifica	N° ingressi analogici	Connessione	N° connettori	Dimensioni	Segnalazione	Assorbimento	Grado di protezione	Temperatura d'esercizio	Peso
ME4-E000-AL	E	2 ingressi bridge M12	M12 A 5 poli femmina	2	122 x 35,6 mm	2 led gialli 1 led rosso	max 20 mA	IP65	0 ÷ 50°C	110 g
ME4-E000-AT	F	2 ingressi bridge con Morsetti (Push-In)	Morsetti 5 poli (Push-In)	2	122 x 35,6 mm	2 led gialli 1 led rosso	max 20 mA	IP20	0 ÷ 50°C	110 g
ME4-G000-AL	G	2 ingressi RTD M12	M12 A 5 poli femmina	2	122 x 35,6 mm	2 led gialli 1 led rosso	max 20 mA	IP65	0 ÷ 50°C	110 g
ME4-G000-AT	H	2 ingressi RTD con Morsetti (Push-In)	Morsetti 5 poli (Push-In)	2	122 x 35,6 mm	2 led gialli 1 led rosso	max 20 mA	IP20	0 ÷ 50°C	110 g
ME4-L000-AL	L	2 ingressi TC M12	M12 A 5 poli femmina	2	122 x 35,6 mm	2 led gialli 1 led rosso	max 20 mA	IP65	0 ÷ 50°C	110 g
ME4-L000-AT	M	2 ingressi TC con Morsetti (Push-In)	Morsetti 5 poli (Push-In)	2	122 x 35,6 mm	2 led gialli 1 led rosso	max 20 mA	IP20	0 ÷ 50°C	110 g

Cover Modulo Ingressi Analogico Mod. ME4-E000-A*, ME4-G000-A* e ME4-L000-A*



È possibile configurare un'isola di valvole con posizioni elettriche libere.
Sostituendo la piastra di copertura con la relativa cover di I/O è possibile integrare in un'isola ulteriori segnali elettrici.



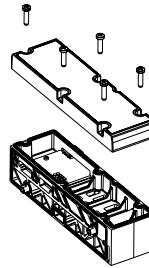
La fornitura comprende:
N°1 cover
N°5 viti di fissaggio

Mod.	Connessione
ME4-E000-AL-C	M12 A 5 poli femmina
ME4-E000-AT-C	Morsettiera 5 poli (Push-In)
ME4-G000-AL-C	M12 A 5 poli femmina
ME4-G000-AT-C	Morsettiera 5 poli (Push-In)
ME4-L000-AL-C	M12 A 5 poli femmina
ME4-L000-AT-C	Morsettiera 5 poli (Push-In)

Base chiusa senza cover I/O



La fornitura comprende:
N°2 tiranti

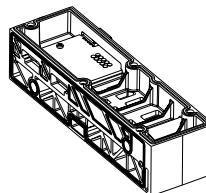


Mod.
ME4-0000-FP

Base senza cover FIELDBUS



La fornitura comprende:
N°2 tiranti

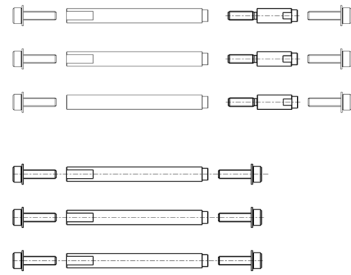


Mod.
CX4000-0

Tiranti per valvole passo 5

DA5K	-	01	-	02
-------------	---	-----------	---	-----------

DA5K	Kit tiranti D5
01	Quantità valvole D1
02	Quantità valvole D2
N.B.: Le combinazioni possibili di D5 (D1+D2) vanno da 3 a 64 valvole totali. Il kit comprende viti e tiranti.	
Tirante a posizione singola taglia 1 cod: DA5K-1 Tirante a posizione singola taglia 2 cod: DA2K-1	

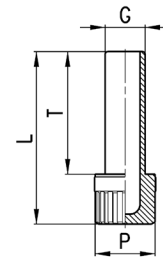


DA2K-MF** PER SOTTOBASI INTERMEDIE (esempio: Q...,QT...,QH...,K,Z)

ISOLE DI VALVOLE SERIE D5

Accessorio Mod. 6900

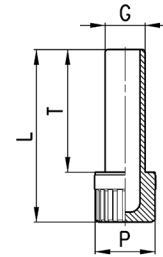
Tappo Maschio in plastica



METRICO					
Mod.	G	L	P	T	Peso (g)
6900 4	4	29	8	20	1
6900 6	6	31.5	8	22.5	1
6900 8	8	34.5	12	24.5	2
6900 10	10	37	12	27	2
6900 12	12	40.5	16	28.5	3
6900 14	14	42.5	16	30.5	3

Accessorio Mod. 6900

Tappo Maschio in plastica



POLLICI				
Mod.	G	L	P	T
6900 53-00	5/32	1.141	.315	.787
6900 04-00	1/4	1.240	.315	.885
6900 05-00	5/16	1.358	.472	.964
6900 3/8	3/8	1.456	.472	1.063
6900 1/2	1/2	1.594	.630	1.122

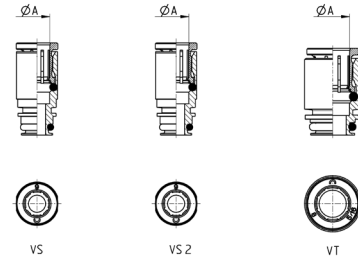
Bocche intercambiabili per sottobasi e terminali/diaframmi



LEGENDA TABELLA:

- ✕ = Compatibile con
- VS = Versione per sottobase D5
- VS 2 = Versione per sottobase D2
- VT = Versione per terminali/diaframmi

Mod.	øA	VS	VT
6700 4-D1	4	X	
6700 6-D1	6	X	
6700 6-D2	6	X	
6700 8-D2	8	X	
6700 10-D2/1	10	X	
6700 8-D2/1	8		X
6700 10-D2	10		X
6700 12-D2	12		X
6700 14-D2	14		X
6700 4-D1	5/32"	X	
6700 04-D1	1/4"	X	
6700 04-D2	1/4"	X	
6700 8-D2	5/16"	X	
6700 8-D2/1	5/16"		X
6700 06-D2/1	3/8"	X	
6700 06-D2	3/8"		X
6700 08-D2	1/2"		X

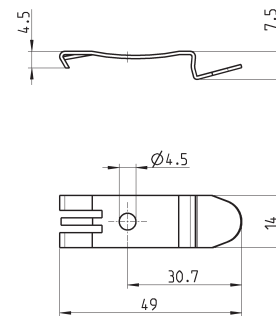


Elemento di fissaggio per canalina DIN



DIN EN 50022 (mm 7,5 x 35 - spessore 1)

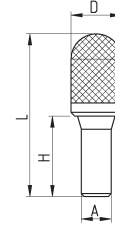
La fornitura comprende:
N°2 elementi di fissaggio
N°2 viti M4x8 UNI 5931



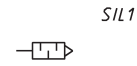
Mod.	
PCF-D1	MULTIPOLARE
PCF-D2	SERIALE

Silenziatori Serie 2929

Novità



INGOMBRI							
Mod.	A	D	H	L	Max Press. Utilizzo	Portata NI/min	Rumorosità db (A)
2929 4	4	7	15,5	31,5	10	380	66
2929 6	6	12,5	20,5	45	10	660	80
2929 8	8	13,5	21,5	43,5	10	1300	83
2929 10	10	15,5	26,5	57,5	10	2800	92
2929 12	12	18,5	29	83	10	4200	94



Temperatura di utilizzo:
- 40 / + 80 °C