

Microregolatori di pressione Serie TC

Per applicazioni con ossigeno, senza relieving
 Attacchi: a cartuccia, G1/8 e 1/8 NPTF

MICROREGOLATORI SERIE TC



- » Design compatto
- » Elevate prestazioni
- » Facilità d'installazione
- » Materiali compatibili con diversi fluidi gassosi

Il regolatore di pressione Serie TC è studiato per l'utilizzo in tutte le applicazioni ed apparecchiature dove è necessario inserire il singolo componente in circuiti pneumatici integrati e personalizzati (manifold) o collettori.

Il design a cartuccia e le ridotte dimensioni permettono a questo regolatore di essere inserito in una sede dedicata semplificando l'installazione e riducendo i tempi di assemblaggio. Per la realizzazione del regolatore TC sono stati analizzati e scelti i materiali più idonei al contatto con il fluido. Il corpo in PPS e le tenute in FKM garantiscono infatti la completa compatibilità con i più svariati fluidi gassosi.

CARATTERISTICHE GENERALI

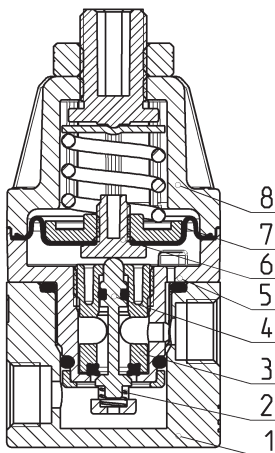
Tipo costruttivo	compatto a membrana preformata
Materiali	vedi TABELLA MATERIALI pagina successiva
Attacchi	a cartuccia in manifold - G1/8 o 1/8NPTF (solo per versione con corpo in alluminio)
Montaggio	in linea o a cartuccia (in qualsiasi posizione)
Temperatura d'esercizio	-5°C ÷ 50°C
Pressione d'ingresso	0 ÷ 10 bar
Pressione d'uscita	0.03 ÷ 0.5 bar 0.1 ÷ 2 bar 0.15 ÷ 3 bar 0.2 ÷ 4 bar
Scarico sovrappressione	senza relieving
Portata nominale	vedi DIAGRAMMI DI PORTATA pagine successive
Fluido	aria, gas inerti/medicali e OSSIGENO
Ripetibilità	±0.2% FS

ESEMPIO DI CODIFICA

TC	1	-	R	3	1	-	C	-	V	-	OX2
----	---	---	---	---	---	---	---	---	---	---	-----

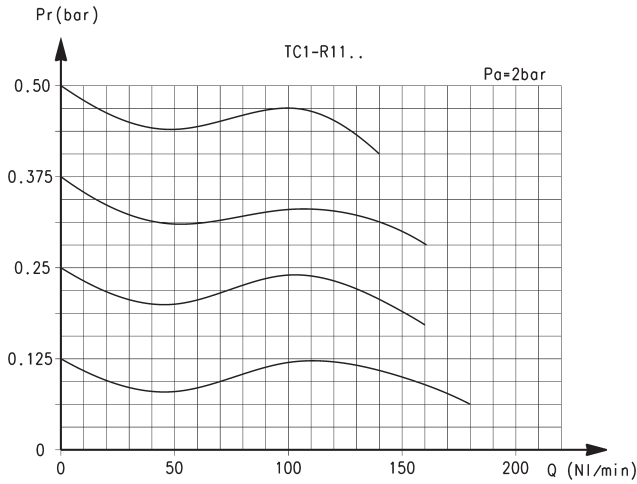
TC	SERIE
1	TAGLIA
R	REGOLATORE
3	PRESSIONE DI LAVORO: 1 = 0.03 ÷ 0.5 bar 2 = 0.1 ÷ 2 bar 3 = 0.15 ÷ 3 bar 4 = 0.2 ÷ 4 bar
1	TIPO DI COSTRUZIONE: 1 = senza relieving
C	ATTACCHI: C = Cartuccia 1/8 = G1/8 1/8TF = 1/8NPTF
V	MATERIALE GUARNIZIONI: V = FKM
OX2	VERSIONI: OX1 = per ossigeno (residuo non volatile inferiore a 550 mg/m ²) OX2 = per ossigeno (residuo non volatile inferiore a 33 mg/m ²)

Microregolatori di pressione Serie TC - materiali

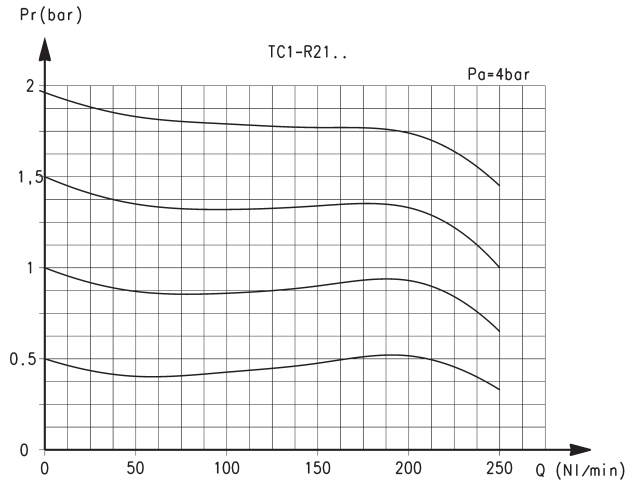


PARTI	MATERIALI
1. Corpo base	Alluminio anodizzato
2. Molla inferiore	Acciaio INOX
3. Inserto	PPS
4. Otturatore	Acciaio INOX
5. Corpo	PPS
6. Guidavalvola	PPS
7. Membrana	FKM
8. Campana	Poliammide
Guarnizioni	FKM

DIAGRAMMI DI PORTATA per regolatori con pressioni di lavoro 0.5 e 2 bar

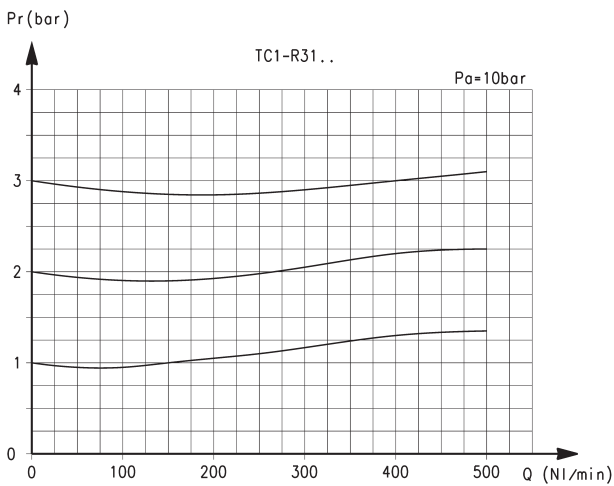


Pr = Pressione regolata (bar)
Q = Portata (NL/min)
Pa = Pressione di ingresso (bar)

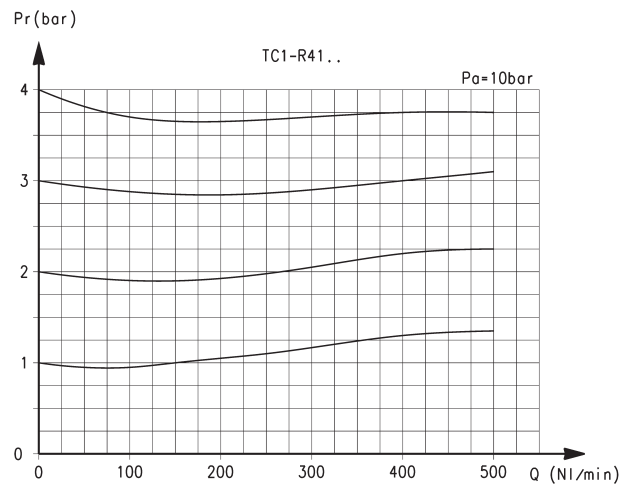


Pr = Pressione regolata (bar)
Q = Portata (NL/min)
Pa = Pressione di ingresso (bar)

DIAGRAMMI DI PORTATA per regolatori con pressioni di lavoro 3 e 4 bar

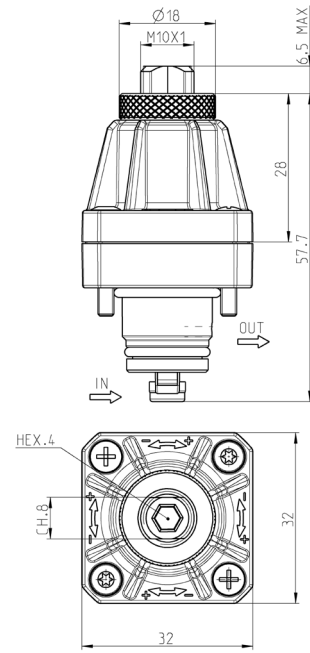


Pr = Pressione regolata (bar)
Q = Portata (NL/min)
Pa = Pressione di ingresso (bar)



Pr = Pressione regolata (bar)
Q = Portata (NL/min)
Pa = Pressione di ingresso (bar)

Microregolatori di pressione Serie TC a cartuccia



Mod.

TC1-R11-C-V-OX1

TC1-R11-C-V-OX2

TC1-R21-C-V-OX1

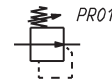
TC1-R21-C-V-OX2

TC1-R31-C-V-OX1

TC1-R31-C-V-OX2

TC1-R41-C-V-OX1

TC1-R41-C-V-OX2

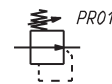
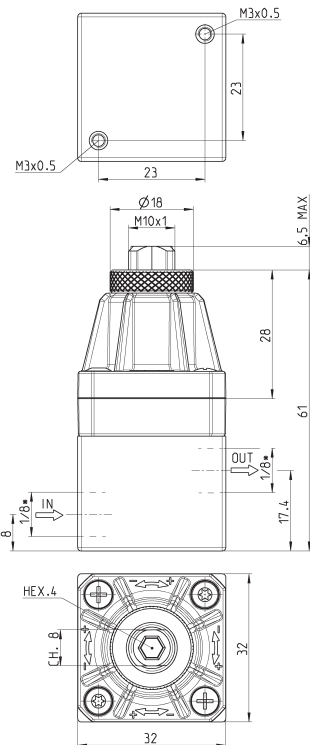


PR01 = regolatore senza relieving

Microregolatori di pressione Serie TC con corpo in alluminio



* per la tipologia del filetto (G1/8 o 1/8 NPTF) vedere l'Esempio di codifica



PR01 = regolatore senza relieving

Mod.

TC1-R11-^o-V-OX1

TC1-R11-^o-V-OX2

TC1-R21-^o-V-OX1

TC1-R21-^o-V-OX2

TC1-R31-^o-V-OX1

TC1-R31-^o-V-OX2

TC1-R41-^o-V-OX1

TC1-R41-^o-V-OX2

Ingombri sede per regolatore a cartuccia Serie TC

MICROREGOLATORI SERIE TC

