

Moduli di derivazione Serie MX

Attacchi MX2: G1/2 - Attacchi MX3: G1
Modulari



- » Design compatto
- » Disponibile con o senza VNR (valvola di non ritorno)
- » Pressostati disponibili su richiesta

I moduli di derivazione, quando sono dotati di valvola di non ritorno, possono essere utilizzati per il prelievo di aria non lubrificata.

La Serie MX offre soluzioni multisettoriali che assicurano un risparmio in termini di tempo d'installazione, di spazio e di costi.

Un apposito configuratore, disponibile sul sito Camozzi <http://catalogue.camozzi.com> (sez. Configuratori), permette al cliente di scegliere la soluzione più idonea, selezionando i singoli componenti o configurando FRL assemblati.

CARATTERISTICHE GENERALI

Tipo costruttivo	modulare compatto, a membrana
Materiali	vedi TABELLA MATERIALI pagina successiva
Attacchi	MX2: G1/2 MX3: G1
Attacchi derivazioni	MX2: G1/2 MX3: G1
Montaggio	in linea a parete (con morsetti)
Pressione e temperatura d'esercizio	0 ÷ 16 bar / -5°C ÷ 50°C (con punto di rugiada del fluido inferiore di 2°C al valore della T min di lavoro) 0 ÷ 10 bar / -5°C ÷ 60°C (con punto di rugiada del fluido inferiore di 2°C al valore della T min di lavoro)
Portata nominale a 6 bar con $\Delta p = 1$ bar	MX2-1/2-B00 = 6800 NL/min MX2-1/2-B01 = 5700 NL/min MX3-1-B00 = 14500 NL/min MX3-1-B01 = 10500 NL/min
Fluido	aria compressa

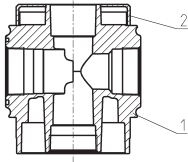
ESEMPIO DI CODIFICA

MX	2	-	1/2	-	B	00	-	LH
-----------	----------	----------	------------	----------	----------	-----------	----------	-----------

MX	SERIE
2	TAGLIA: 2 = G1/2 3 = G1
1/2	ATTACCO: 1/2 = G1/2 1 = G1
B	BLOCCO DI DERIVAZIONE
00	TIPO DI COSTRUZIONE: 00 = senza valvola di non ritorno [VNR] (standard) 01 = con valvola di non ritorno [VNR] 02 = derivazione bidirezionale (con doppia sede O-ring)
LH	DIREZIONE DI FLUSSO: = da sinistra a destra (standard) LH = da destra a sinistra

Per montaggi con flange o fissaggi a parete dei singoli componenti, vedi sezione "Gruppi Assemblati FRL Serie MX"

Moduli di derivazione Serie MX - materiali

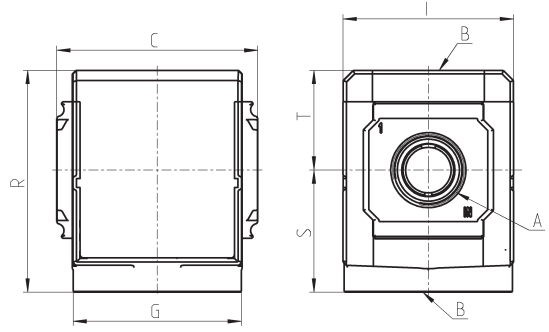


PARTI	MATERIALI
1 = Corpo	Alluminio
2 = Copertura	Poliacetilica
Guarnizioni	NBR

Moduli di derivazione Serie MX - ingombri



NOTA TABELLA:
* per completare il codice vedere
Esempio di codifica



BL01 = blocchetto di derivazione



BL02 = blocchetto di derivazione con VNR

Mod.	A	B	C	G	I	R	S	T	Peso (Kg)
MX2-1/2-B*	G1/2	G1/2	70	65	68	86	47,5	38,5	0.4
MX3-1-B*	G1	G1	89,5	75	76	99	54,5	44,5	0.6

Utilizzo del blocchetto di derivazione MX...- B02

Il blocchetto di derivazione con doppia sede D-ring risulta essere particolarmente indicato quando si ha la necessità di alimentare dei moduli della Serie MX tramite la stessa sorgente di pressione. I moduli connessi sul lato sinistro sono della versione LH.

