

Motori per l'attuazione elettrica Serie MTS

Motori Stepper con flangia di fissaggio Nema 17, 23, 24, 34

MOTORI SERIE MTS



- » Motori a bassa inerzia
- » Diverse taglie o potenze disponibili
- » Versione con encoder incrementale
- » Versione con encoder incrementale e freno
- » Versione IP65

I nuovi motori Camozzi Serie MTS sono stati studiati per potersi collegare in modo pratico e semplice alla nuova gamma di attuazione elettrica, potendo azionare sia cilindri che assi elettromeccanici.

La nuova serie di motori elettrici passo passo MTS è disponibile nelle taglie Nema 17, Nema 23, Nema 24 e Nema 34. Ad ogni versione di motore corrisponde una sola versione di driver interfacciabile con il software di configurazione QSet appositamente sviluppato da Camozzi al fine di semplificare la messa in funzione dell'attuatore elettrico.

CARATTERISTICHE GENERALI

	Modelli: MTS-17-18-050-0-0-S-C MTS-17-18-050-0-F-S-C	Modelli: MTS-23-18-060-0-0-S-C MTS-23-18-060-0-0-E-C MTS-23-18-060-0-F-E-C MTS-23-18-120-0-0-S-CP	Modelli: MTS-24-18-250-0-0-S-C MTS-24-18-250-0-0-E-C MTS-24-18-250-0-F-E-C MTS-24-18-250-0-0-S-CP	Modelli: MTS-34-18-701-0-0-S-C
Albero	singolo	singolo	singolo	singolo
Fili	4	4	4	5
Coppia di mantenimento	0,5 Nm	0,6 Nm 0,6 Nm/1.2 Nm (solo Nema 23 IP65)	2,5 Nm	7,1 Nm
Corrente per fase	1,7 A/Phase	4,5 A/Phase	4,5 A/Phase	7 A/Phase
Resistenza	1,8 Ω/Phase	0,48 Ω/Phase	0,65 Ω/Phase	0,49 Ω/Phase
Inerzia motore	68 g·cm ²	135 g·cm ²	900 g·cm ²	2750 g·cm ²
Isolamento dielettrico	500 V AC/min	500 V AC/min	500 V AC/min	500 V AC/min

ESEMPIO DI CODIFICA

MTS	-	23	-	18	-	060	-	0	-	0	-	S	-	C
------------	---	-----------	---	-----------	---	------------	---	----------	---	----------	---	----------	---	----------

MTS	SERIE
23	TAGLIA MOTORE FLANGIA CONNESSIONE 17 = Nema 17 23 = Nema 23 24 = Nema 24 34 = Nema 34
18	RISOLUZIONE IN ° AL GIRO 18 = 1,8° a passo
060	COPIA 050 = 0,5 Nm solo con Nema 17 060 = 0,6 Nm solo con Nema 23 120 = 1,2 Nm solo con Nema 23 IP65 250 = 2,5 Nm solo con Nema 24 701 = 7,1 Nm solo con Nema 34
0	CONNESSIONE ELETTRICA 0 = Connettore
0	FRENO 0 = senza freno F = con freno
S	VARIANTI ENCODER S = singolo albero senza encoder E = singolo albero con encoder (solo TAGLIA Nema 23 e 24)
C	VARIANTI MECCANICHE ALBERO C = albero cilindrico
	VERSIONE = Standard P = IP65

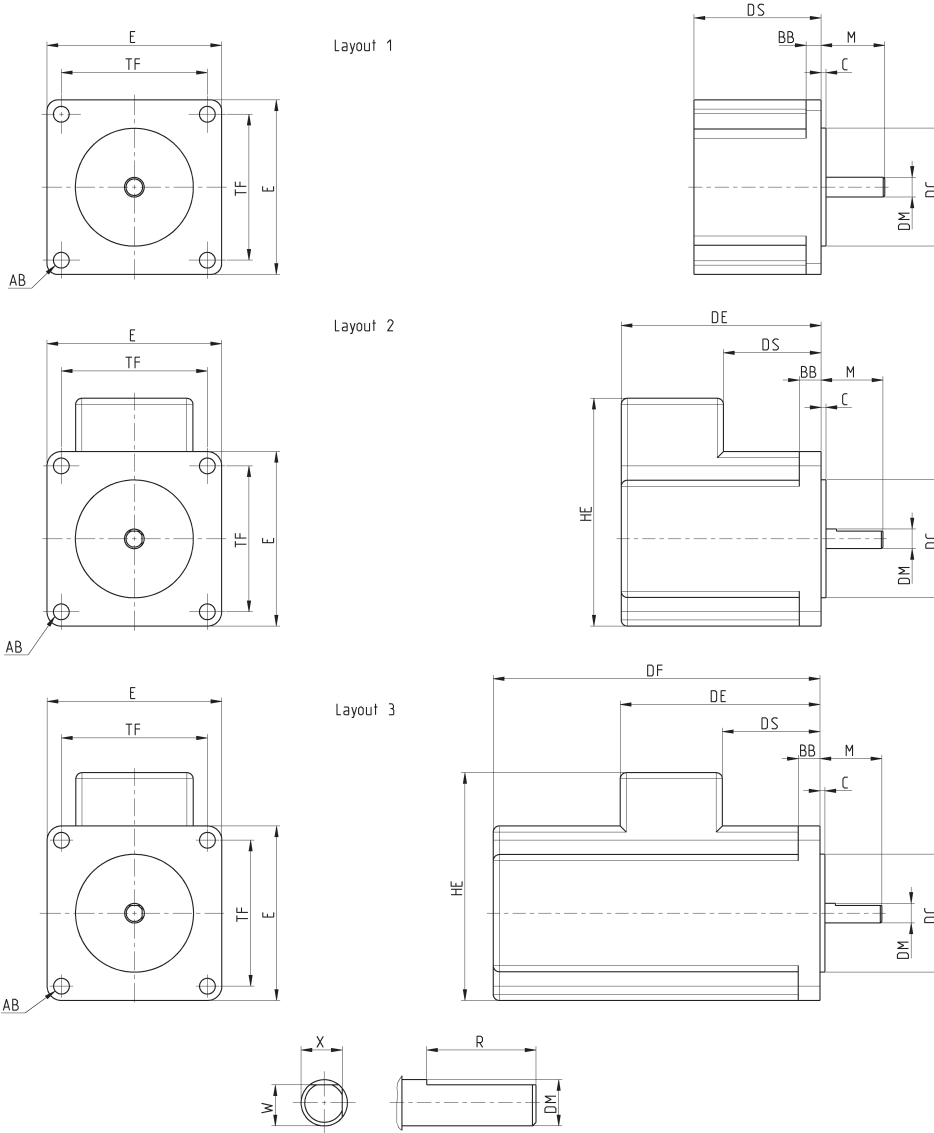
Motori Stepper Serie MTS - dimensioni



La fornitura comprende:
1 motore
4 viti



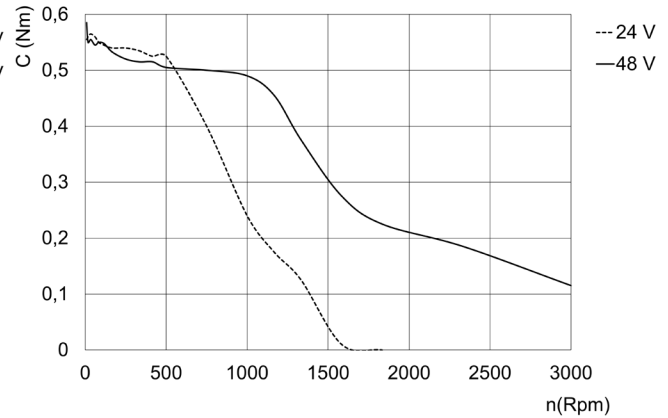
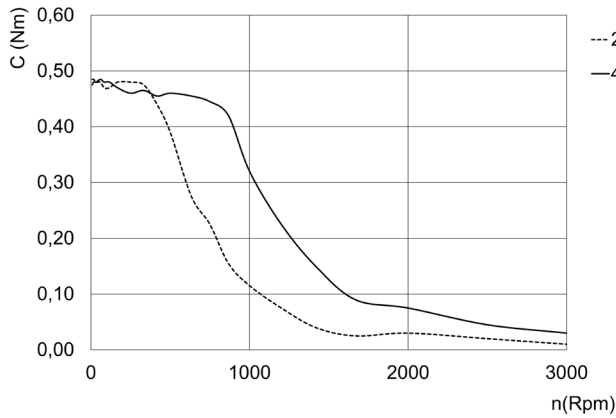
MOTORI SERIE MTS



Mod.	Freno	Encoder	Nema	Layout	DS	DE	DF	HE	E	$\varnothing_{DM}^{(h7)}$	M	$\varnothing_{DC}^{(j10)}$	C	TF	\varnothing_{AB}	BB	L_{cmf}	X	W	R	J(Kgcm ²)	Peso (kg)	
MTS-17-18-050-0-0-S-C	-	-	17	1	48	-	-	-	42,3	5	24	22	2	31	M3	4,5	-	300 ± 10	4,5	-	22	0,07	0,35
MTS-17-18-050-0-F-S-C	x	-	17	1	78	-	-	-	42,3	5	24	22	2	31	M3	4,5	-	300 ± 10	-	-	-	0,07	0,46
MTS-23-18-060-0-0-S-C	-	-	23	1	39	-	-	-	56,4	6,35	20,6	38,1	1,6	47,14	5,1	5	300 ± 10	-	-	-	0,135	0,42	
MTS-23-18-120-0-0-S-CP*	-	-	23	1	61,7	-	-	-	56,4	6,35	20,6	38,1	1,6	47,14	5,1	7	2000 ± 20*	5,8	-	15	0,46	0,6	
MTS-23-18-060-0-0-E-C	-	x	23	2	31,5	64,5	-	73,6	56,35	6,35	20,6	38,1	1,6	47,14	5,1	7	200 ± 50	5,8	-	15	0,135	0,52	
MTS-23-18-060-0-F-E-C	x	x	23	3	31,5	64,5	105,5	73,6	56,3	6,35	20,6	38,1	1,6	47,14	5,1	7	200 ± 50	5,8	-	15	0,135	0,62	
MTS-24-18-250-0-0-S-C	-	-	24	1	86,5	-	-	-	60	8	20,6	38,1	1,5	47,14	4,5	7	300 ± 10	-	-	-	0,9	1,4	
MTS-24-18-250-0-0-S-CP*	-	-	24	1	94,5	-	-	-	60	8	24	38,1	1,5	47,14	4,5	8	2000 ± 20*	7,5	-	20	0,9	1,6	
MTS-24-18-250-0-0-E-C	-	x	24	2	78	111	-	77,4	60	8	20,6	38,1	1,5	47,14	4,5	8	200 ± 50	7,5	5	15	0,9	1,5	
MTS-24-18-250-0-F-E-C	x	x	24	3	78	111	152	77,4	60	8	20,6	38,1	1,5	47,14	4,5	8	200 ± 50	7,5	5	15	0,9	1,6	
MTS-34-18-701-0-0-S-C	-	-	34	1	125,5	-	-	-	86	14	37	73,025	2	69,6	6,5	10	300 ± 10	-	-	-	2,75	3,8	
MTS-34-18-701-0-0-S-CP*	-	-	34	1	127,5	-	-	-	86	14	37	73,025	2	69,6	6,5	10	2000 ± 20*	13	13	25	2,75	3,8	

*cavo sprovvisto di connettore, verrà fornito un kit per la cablatura

Grafici coppia-velocità

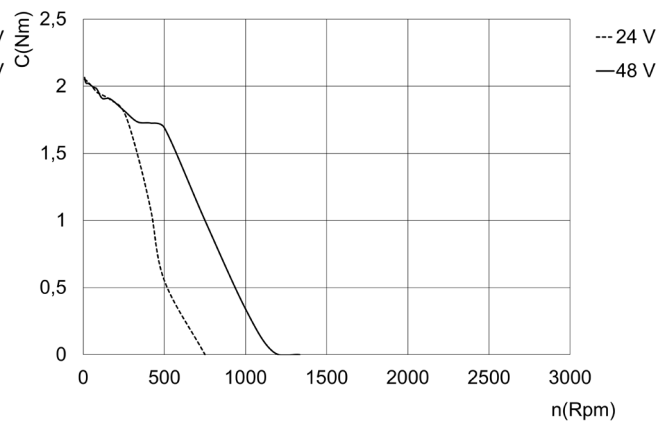
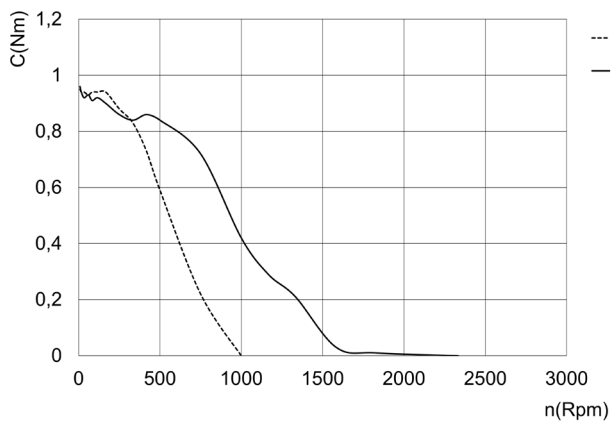


Motori Nema 17
Mod. MTS-17-18-050-0-0-S-C
Mod. MTS-17-18-050-0-F-S-C

C = Coppia [Nm]
n = numero di giri al minuto [Rpm]

Motori Nema 23
Mod. MTS-23-18-060-0-0-S-C
Mod. MTS-23-18-060-0-0-E-C
Mod. MTS-23-18-060-0-F-E-C

C = Coppia [Nm]
n = numero di giri al minuto [Rpm]

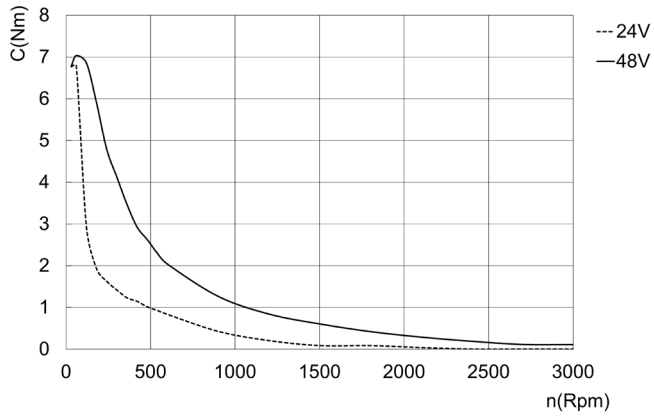


Motori Nema 23 IP65
Mod. MTS-23-18-120-0-0-S-CP

C = Coppia [Nm]
n = numero di giri al minuto [Rpm]

Motori Nema 24
Mod. MTS-24-18-250-0-0-S-C
Mod. MTS-24-18-250-0-0-E-C
Mod. MTS-24-18-250-0-F-E-C
Mod. MTS-24-18-250-0-0-S-CP

C = Coppia [Nm]
n = numero di giri al minuto [Rpm]



Motori Nema 34
Mod. MTS-34-18-701-0-0-S-C

C = Coppia [Nm]
n = numero di giri al minuto [Rpm]