

Pinze Angolari Serie CGAN con apertura a 30°

Novità

Doppio effetto, magnetiche, autocentranti
Taglie: 10, 16, 20, 25, 32

PINZE ANGOLARI SERIE CGAN



- » Design compatto e leggero
- » Montaggio flessibile
- » Fissaggio su 3 lati
- » Elevata velocità di chiusura e apertura
- » Rilevamento della posizione grazie all'utilizzo di sensori magnetici a scomparsa serie CSD

Le pinze angolari Serie CGAN sono disponibili in 5 diverse taglie. Grazie all'apertura e chiusura delle griffe da -10° a 30°, le pinze angolari della serie CGAN garantiscono una presa rapida ed efficace anche in spazi di lavoro ridotti.

Il design compatto e i materiali utilizzati rendono questa pinza particolarmente adatta in tutte quelle applicazioni in cui viene richiesta un'elevata precisione e ripetibilità di posizionamento, come Pick&Place, Pick&Hold e trasferimento di manufatti.

I punti di fissaggio su tre lati diversi del corpo della pinza e la sua facilità di montaggio, tramite un adattatore opzionale, garantiscono un'elevata flessibilità di installazione anche in settori industriali caratterizzati da elevati livelli di efficienza produttiva come assemblaggio, packaging e Food & Beverage.

CARATTERISTICHE GENERALI

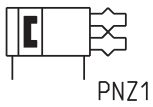
Tipologia	Pinza angolare autocentrante
Funzionamento	doppio effetto
Taglie	10; 16; 20; 25; 32
Trasmissione della forza	sistema a leva
Coppia di serraggio in apertura a 6 bar	14 - 280 (Ncm)
Coppia di serraggio in chiusura a 6 bar	10 - 230 (Ncm)
Angolo di apertura/chiusura	2x15°
Attacchi aria	M3 - M5
Pressione d'esercizio	2 ÷ 8 bar
Temperatura di lavoro	5°C ÷ 60°C
Temperatura di stoccaggio	-10°C ÷ 80°C
Frequenza massima di utilizzo	3 Hz
Ripetibilità	0.05°
Fluido	Aria filtrata in classe 7.4.4 secondo ISO 8573-1. Nel caso si utilizzasse aria lubrificata, si consiglia olio ISOVG32 e di non interrompere mai la lubrificazione.
Compatibilità	Direttiva ROHS
Certificazioni	ATEX (II 2GD c IIC 120°C(T4)-20°C≤Ta≤80)
Materiali	Esenti da Rame, Silicone e PTFE
Sensori Magnetici di prossimità compatibili	Serie CSD

ESEMPIO DI CODIFICA

CGAN	-	20	-	EX
CGAN	SERIE	SIMBOLO PNEUMATICO PNZ1		
20	TAGLIE: 10 16 20 25 32			
EX	Aggiungere EX per ordinare la versione certificata ATEX			

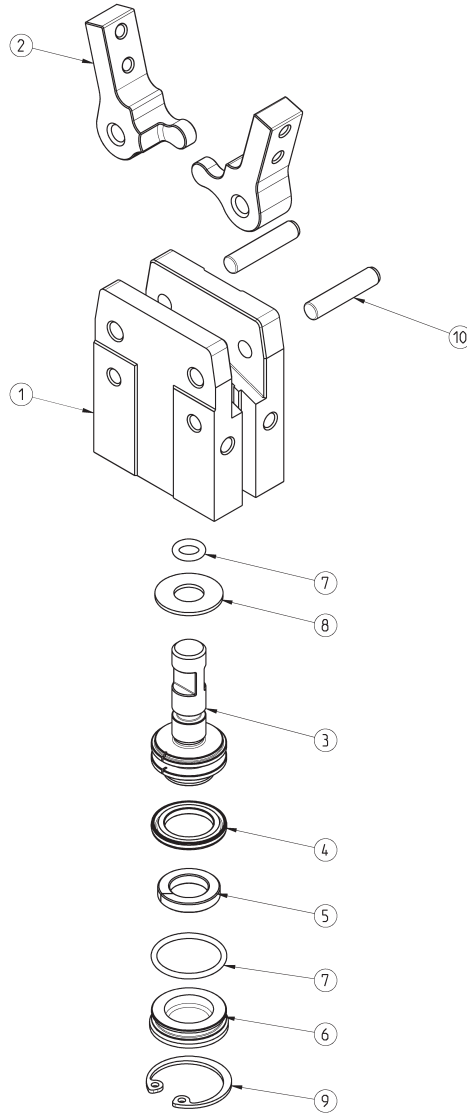
SIMBOLI PNEUMATICI

Il simbolo pneumatico indicato nell'ESEMPIO DI CODIFICA è riportato di seguito.



Pinza Serie CGAN - costruzione

PINZE ANGOLARI SERIE CGAN

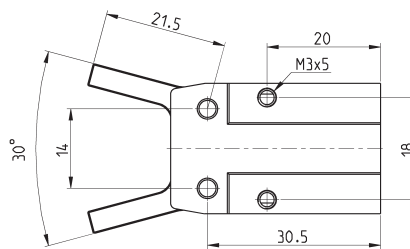
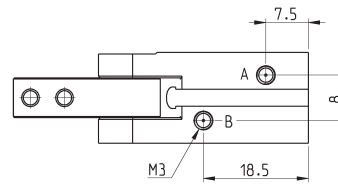
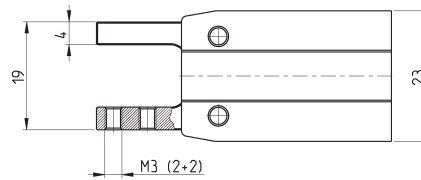
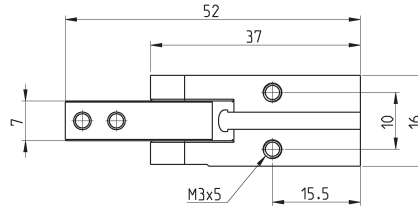
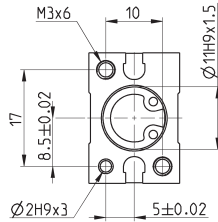


ELENCO COMPONENTI	
PARTI	MATERIALI
1 - Corpo	Lega di alluminio
2 - Griffa	Acciaio Inox
3 - Pistone	Acciaio Inox
4 - Guarnizione	NBR
5 - Magnete	Plastoferrite
6 - Testata posteriore	POM Acetalica
7 - Oring	NBR - HNBR
8 - Ammortizzo	PU Poliuretano
9 - Seeger	Acciaio Inox
10 - Spine	Acciaio

Dimensioni pinza CGAN - taglia 10



LEGENDA DISEGNO:
 A = Connessione aria apertura
 B = Connessione aria chiusura



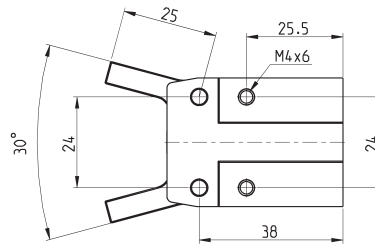
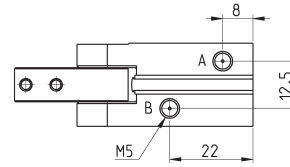
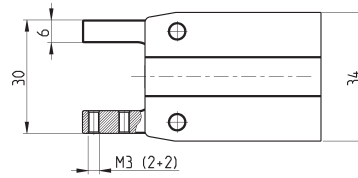
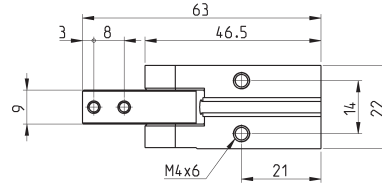
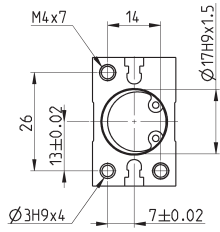
PINZE ANGOLARI SERIE CGAN

Mod.	Forza totale in chiusura a 6 bar (N)	Forza per griffa in chiusura a 6 bar (N)	Forza totale in apertura a 6 bar (N)	Forza per griffa in apertura a 6 bar (N)	Corsa per griffa (°)	Pressione d'esercizio (bar)	Temperatura d'esercizio (°C)	Ripetibilità (°)	Frequenza max funzionamento (Hz)	Peso (Kg)
CGAN-10	10,5	5,25	14	7	15°	2 ÷ 8	5 ÷ 60	0.05	3	0.045

Dimensioni pinza CGAN - taglia 16



LEGENDA DISEGNO:
A = Connessione aria apertura
B = Connessione aria chiusura

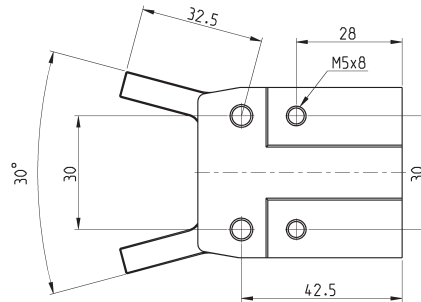
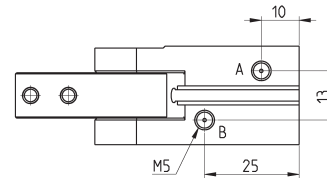
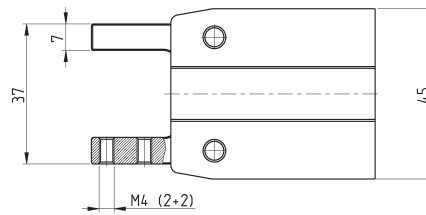
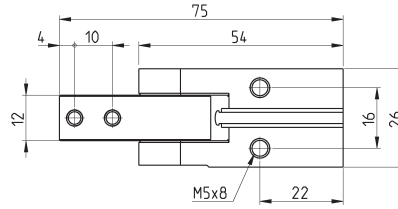
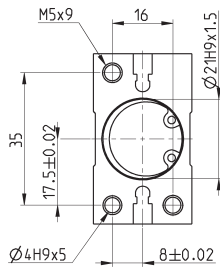


Mod.	Forza totale in chiusura a 6 bar (N)	Forza per griffa in chiusura a 6 bar (N)	Forza totale in apertura a 6 bar (N)	Forza per griffa in apertura a 6 bar (N)	Corsa per griffa (°)	Pressione d'esercizio (bar)	Temperatura d'esercizio (°C)	Ripetibilità (°)	Frequenza max funzionamento (Hz)	Peso (Kg)
CGAN-16	50	25	62	31	15°	2 ÷ 8	5 ÷ 60	0.05	3	0.112

Dimensioni pinza CGAN - taglia 20



LEGENDA DISEGNO:
 A = Connessione aria apertura
 B = Connessione aria chiusura



PINZE ANGOLARI SERIE CGAN

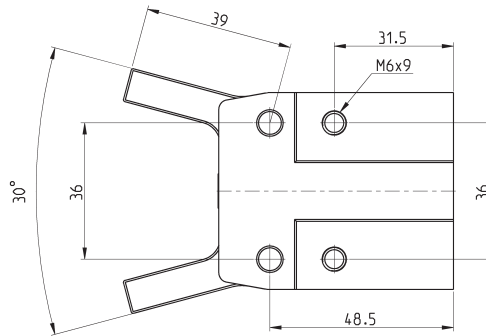
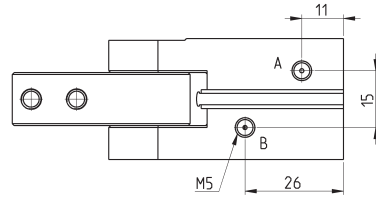
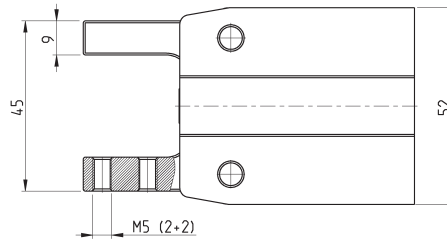
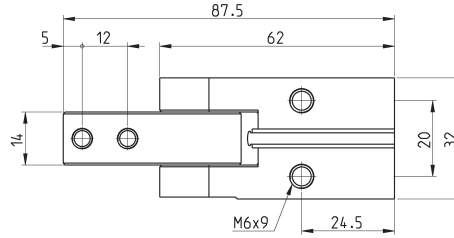
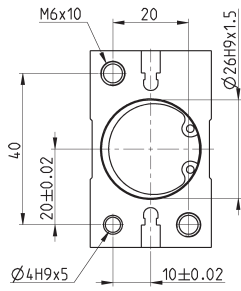
Mod.	Forza totale in chiusura a 6 bar (N)	Forza per griffa in chiusura a 6 bar (N)	Forza totale in apertura a 6 bar (N)	Forza per griffa in apertura a 6 bar (N)	Corsa per griffa (°)	Pressione d'esercizio (bar)	Temperatura d'esercizio (°C)	Ripetibilità (°)	Frequenza max funzionamento (Hz)	Peso (Kg)
CGAN-20	97	48,5	120	60	15°	2 ÷ 8	5 ÷ 60	0,05	3	0,213

Dimensioni pinza CGAN - taglia 25



PINZE ANGOLARI SERIE CGAN

LEGENDA DISEGNO:
A = Connessione aria apertura
B = Connessione aria chiusura

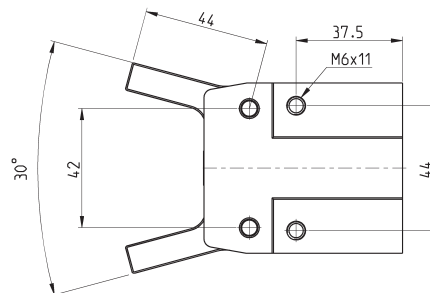
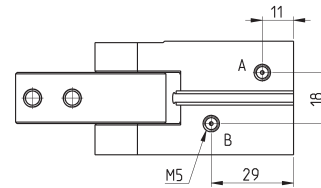
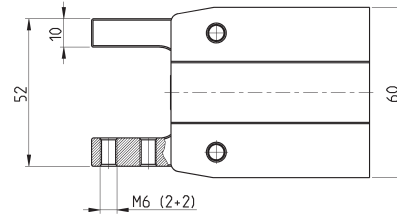
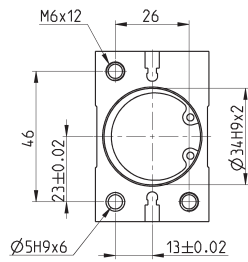
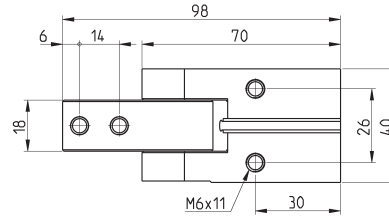


Mod.	Forza totale in chiusura a 6 bar (N)	Forza per griffa in chiusura a 6 bar (N)	Forza totale in apertura a 6 bar (N)	Forza per griffa in apertura a 6 bar (N)	Corsa per griffa (°)	Pressione d'esercizio (bar)	Temperatura d'esercizio (°C)	Ripetibilità (°)	Frequenza max funzionamento (Hz)	Peso (Kg)
CGAN-25	185	92,5	232	116	15°	2 ÷ 8	5 ÷ 60	0,05	3	0,355

Dimensioni pinza CGAN - taglia 32

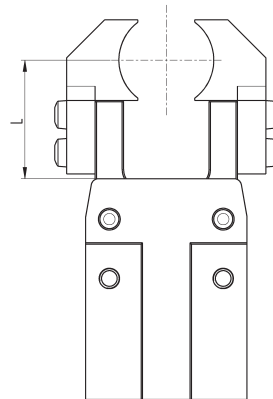
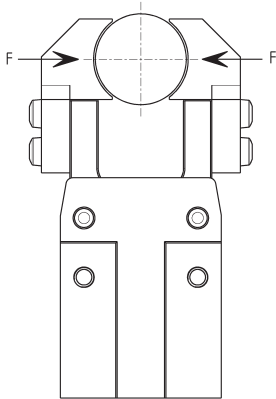


LEGENDA DISEGNO:
 A = Connessione aria apertura
 B = Connessione aria chiusura



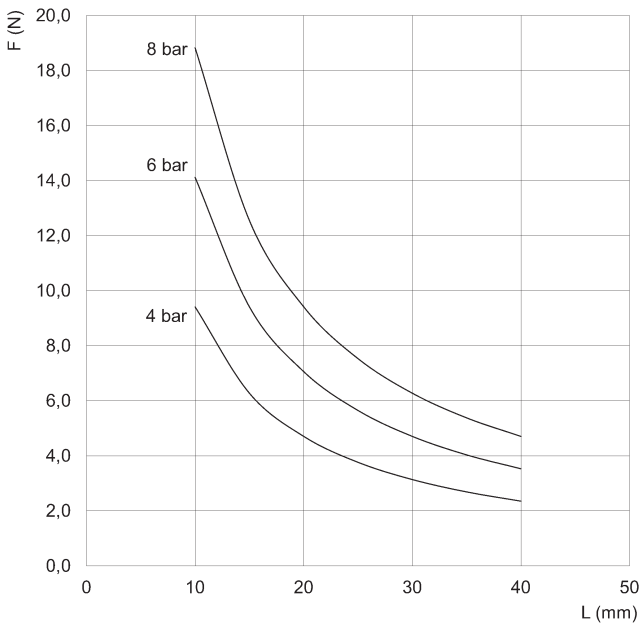
Mod.	Forza totale in chiusura a 6 bar (N)	Forza per griffa in chiusura a 6 bar (N)	Forza totale in apertura a 6 bar (N)	Forza per griffa in apertura a 6 bar (N)	Corsa per griffa (°)	Pressione d'esercizio (bar)	Temperatura d'esercizio (°C)	Ripetibilità (°)	Frequenza max funzionamento (Hz)	Peso (Kg)
CGAN-32	235	117,5	292	146	15°	2 ÷ 8	5 ÷ 60	0,05	3	0,585

PUNTO DI PRESA



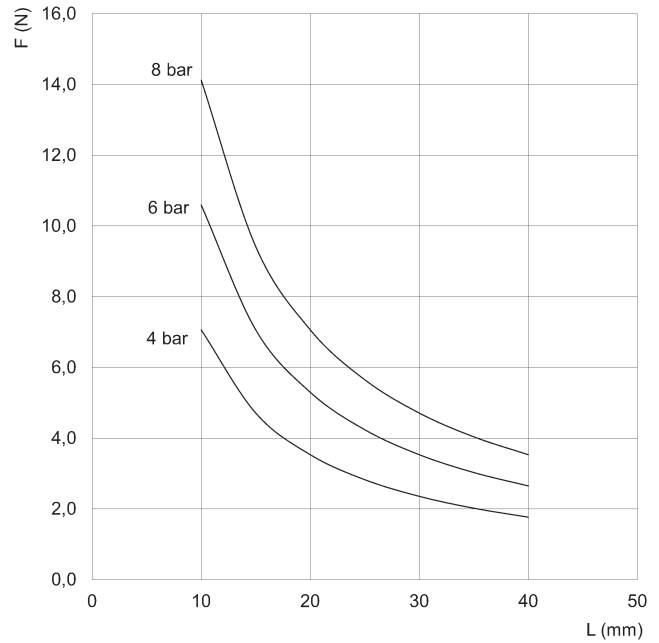
L = Braccio
F = Forza di presa

FORZA DI SERRAGGIO PER SINGOLA GRIFFA



CGAN-10

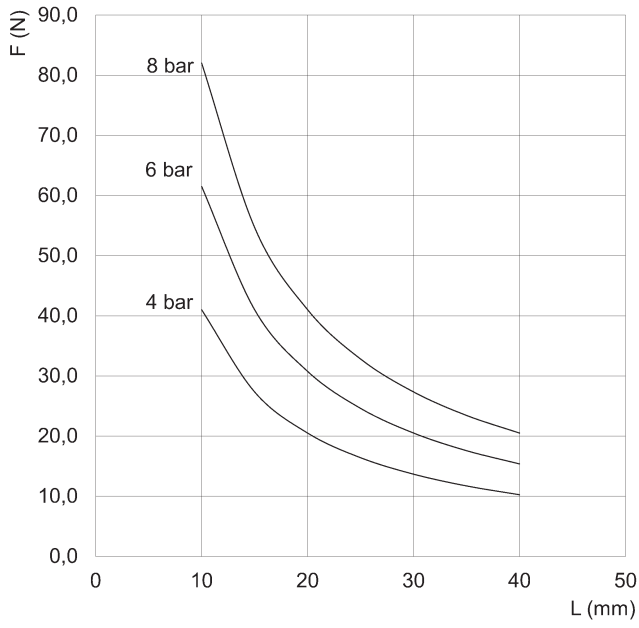
Forza di presa in apertura
L = Braccio
F = Forza di presa



CGAN-10

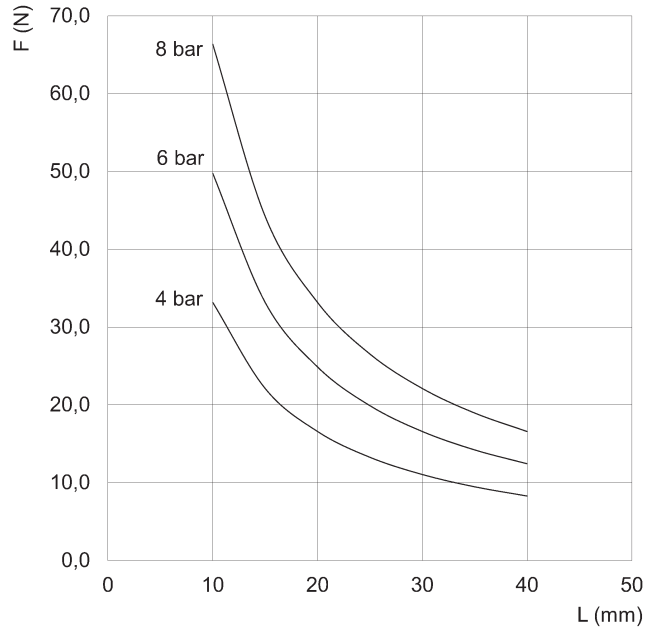
Forza di presa in chiusura
L = Braccio
F = Forza di presa

FORZA DI SERRAGGIO PER SINGOLA GRIFFA



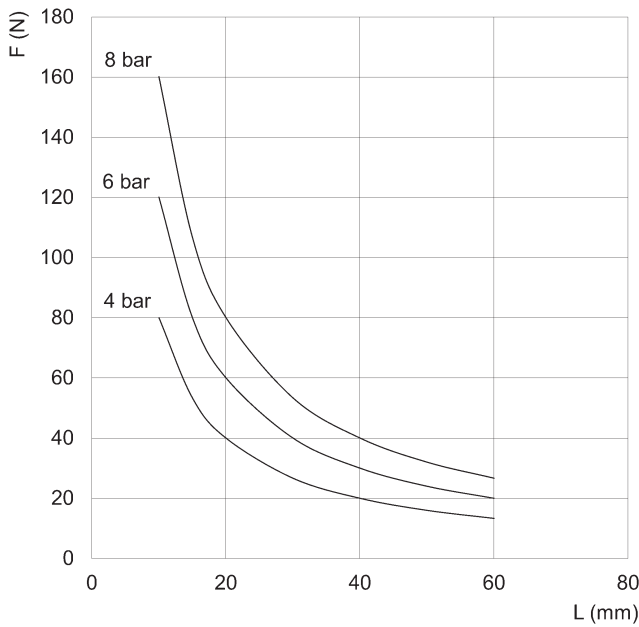
CGAN-16

Forza di presa in apertura
L = Braccio
F = Forza di presa



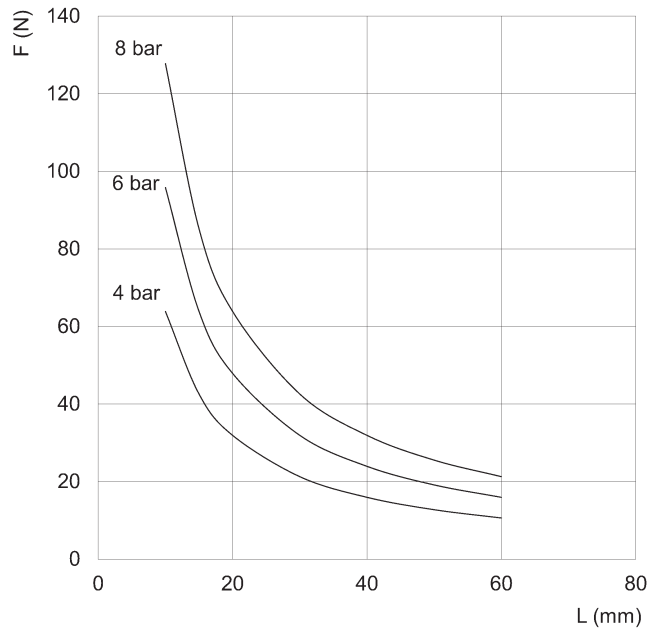
CGAN-16

Forza di presa in chiusura
L = Braccio
F = Forza di presa



CGAN-20

Forza di presa in apertura
L = Braccio
F = Forza di presa

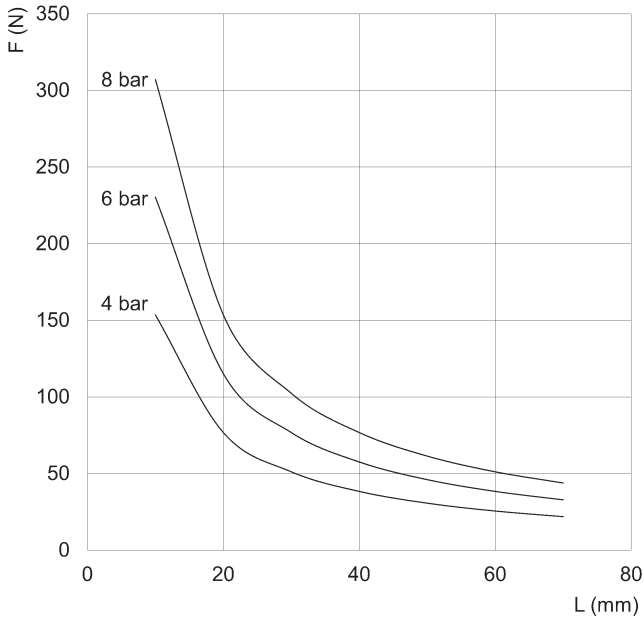


CGAN-20

Forza di presa in chiusura
L = Braccio
F = Forza di presa

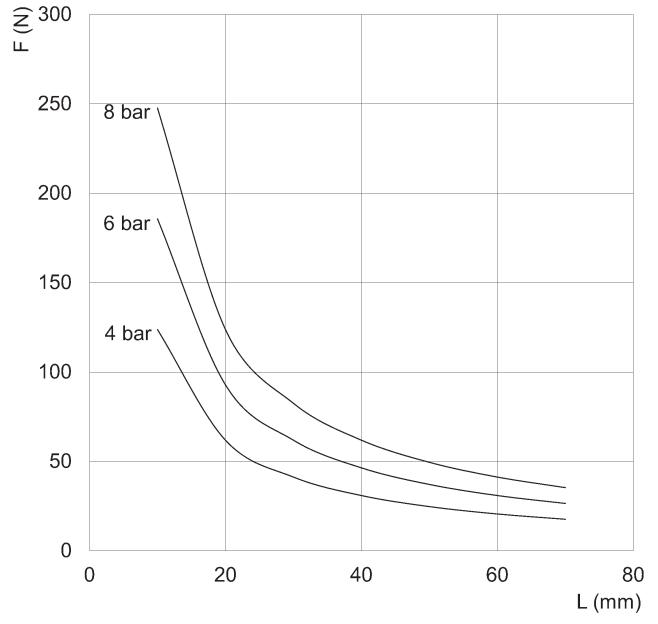
FORZA DI SERRAGGIO PER SINGOLA GRIFFA

PINZE ANGOLARI SERIE CGAN



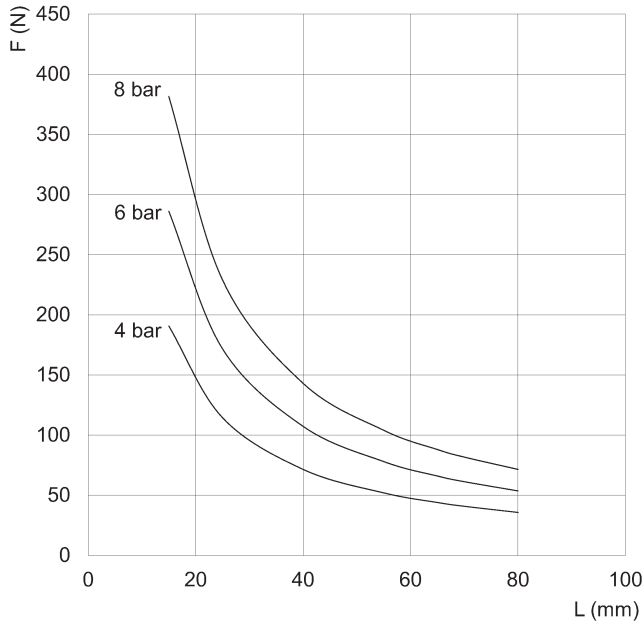
CGAN-25

Forza di presa in apertura
L = Braccio
F = Forza di presa



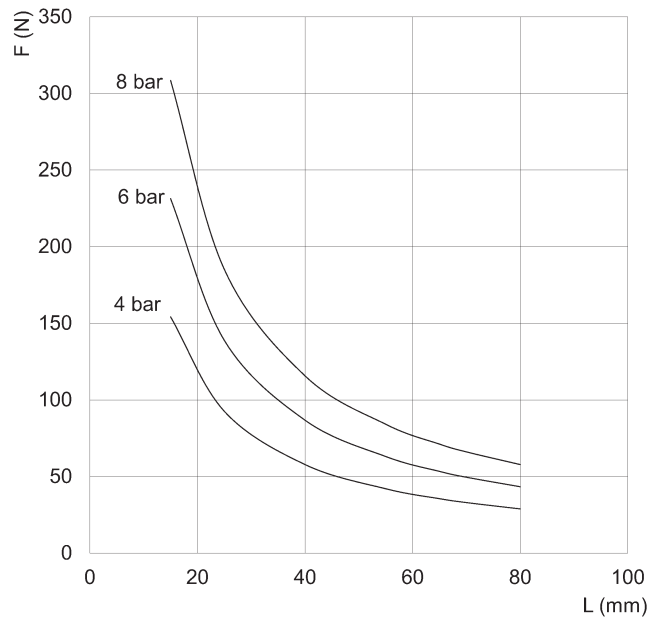
CGAN-25

Forza di presa in chiusura
L = Braccio
F = Forza di presa



CGAN-32

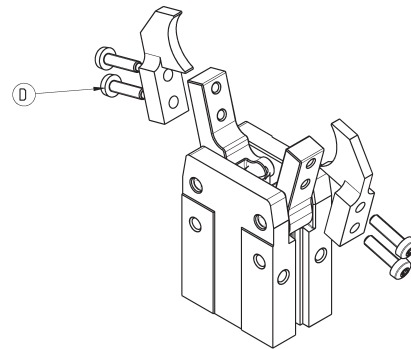
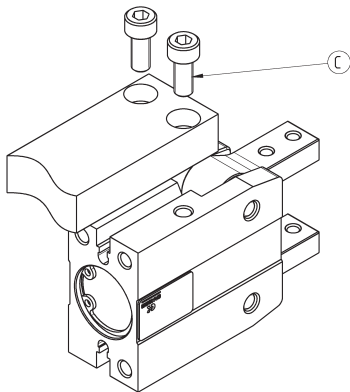
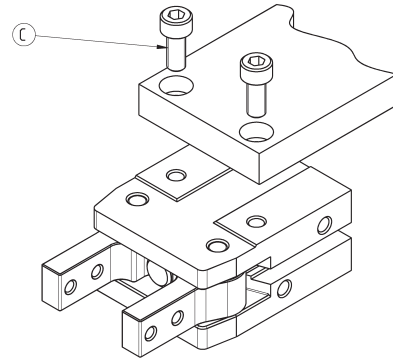
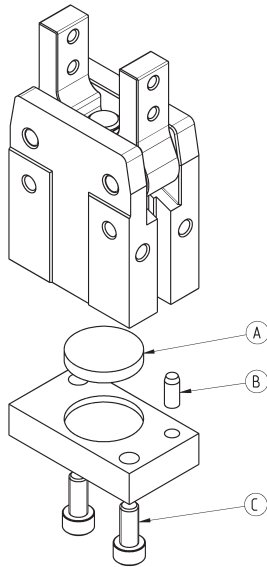
Forza di presa in apertura
L = Braccio
F = Forza di presa



CGAN-32

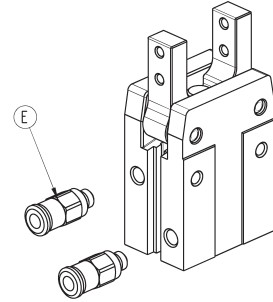
Forza di presa in chiusura
L = Braccio
F = Forza di presa

Esempi di montaggio



Mod.	A	B	C	D
CGAN-10	Ø11	Ø2	M3	M3
CGAN-16	Ø17	Ø3	M4	M3
CGAN-20	Ø21	Ø4	M5	M4
CGAN-25	Ø26	Ø4	M6	M5
CGAN-32	Ø34	Ø5	M6	M6

Porte alimentazione aria

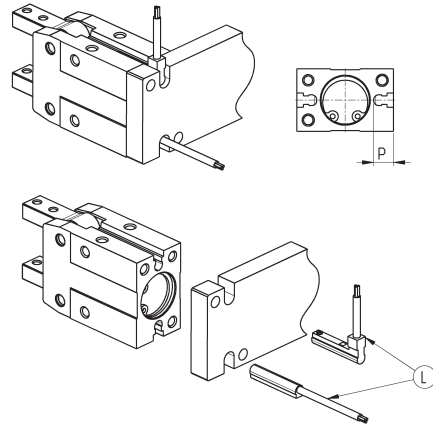


Mod.	E
CGAN-10	M3
CGAN-16	M5
CGAN-20	M5
CGAN-25	M5
CGAN-32	M5

Esempio di montaggio sensori

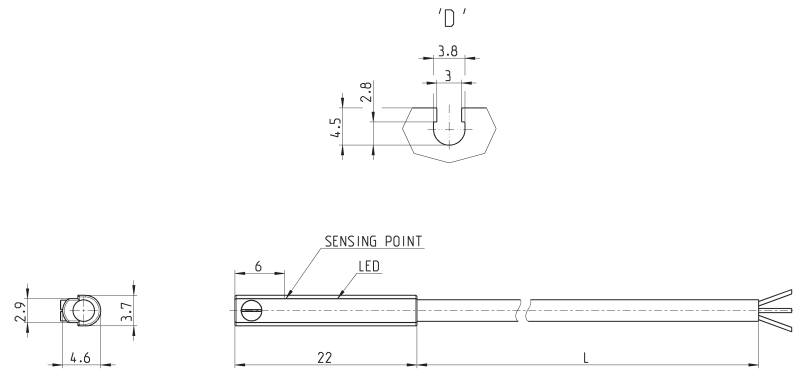
L = sensore mod. CSD-D-334/CSD-H-334 o mod. CSD-D-364/CSD-H-364

Per poter alloggiare correttamente il sensore, va eseguito uno scasso nella base.



Mod.	P
CGAN-10	5
CGAN-16	7
CGAN-20	10
CGAN-25	10.5
CGAN-32	10.5

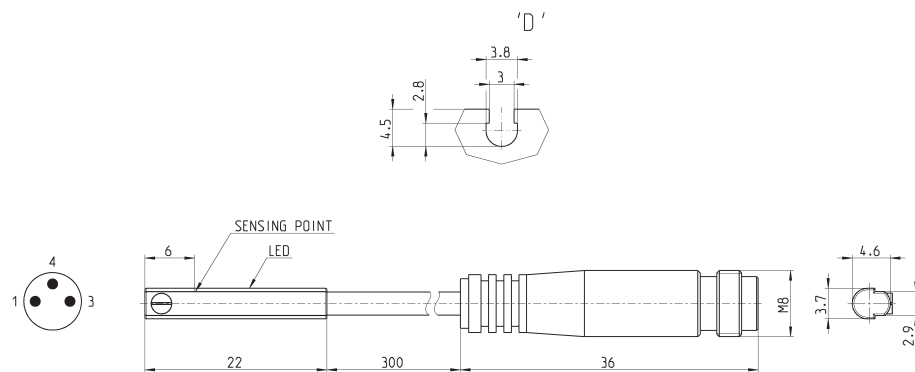
Sensori magnetici Serie CSD, cavo 3 fili, cava D



Mod.	Funzionamento	Collegamenti	Tensione	Uscita	Corrente Max	Carico Max	Protezione	L = lunghezza cavo
CSD-D-334	Magnetoresistivo	3 fili	10 ÷ 27 V DC	PNP	200 mA	6W	Contro inversione polarità e soppressione sovratensione	2 m

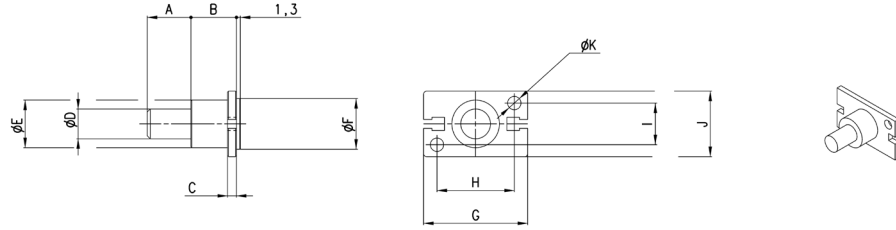
Sensori magnetici Serie CSD, conn. maschio M8 3 pin, cava D, diritti

Lunghezza cavo 0,3 metri



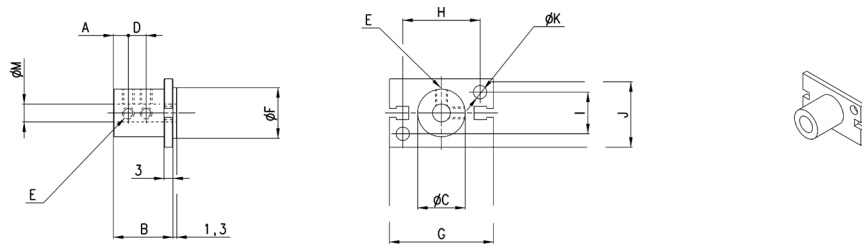
Mod.	Funzionamento	Collegamento	Tensione	Uscita	Corrente Max	Carico Max	Protezione
CSD-D-364	Magnetoresistivo	3 fili con connettore M8	10 ÷ 27 V DC	PNP	200 mA	6W	Contro inversione polarità e soppressione sovratensione

Accessori di montaggio Mod. L-CGP



Mod.	A	B	C	D	E	F	G	H	I	J	K
L-CGP-16	15	15	3	10	16	17	35	26	14	22	4,5
L-CGP-20	15	15	3	10	18	21	46	35	16	26	5,5
L-CGP-25	25	17	5	14	26	26	53	40	20	32	6,6
L-CGP-32	25	20	6	16	30	34	61	46	26	40	6,6

Accessori di montaggio Mod. C-CGP



Mod.	A	B	C	D	E	F	G	H	I	J	K	M
C-CGP-16	5	20,5	16	7	M4	17	35	26	14	23	4,5	6
C-CGP-20	7	25,5	20	9	M4	21	46	35	16	27	5,5	8
C-CGP-25	8	30,5	25	10	M4	26	53	40	20	33	6,6	10
C-CGP-32	10	40,5	32	15	M4	34	61	46	26	41	6,6	12