

# Pinze parallele autocentranti con guida ad H Serie CGPM

**Novità**

Semplice e doppio effetto, magnetiche, autocentranti  
Taglie: 12, 16, 25, 35, 45  
Corsa standard o corsa lunga



- » Design robusto, compatto e leggero
- » Elevata affidabilità
- » Elevata ripetibilità di chiusura ed apertura
- » Elevata intercambiabilità (precisione posizionamento pinza)
- » Rilevamento della posizione grazie all'utilizzo di sensori magnetici a scomparsa
- » Esente da Rame, Silicone e PTFE
- » IP 40 ed IP20

Le pinze Serie CGPM sono pinze parallele autocentranti con guida a strisciamento a forma di H. Questa serie di pinze, disponibile in 5 taglie e con due diverse corse, è stata realizzata con materiali e rivestimenti superficiali in grado di garantire performance elevate nel tempo, maggior affidabilità e protezione dall'ingresso di impurità.

L'ingombro molto ridotto, l'elevata ripetibilità e la velocità di apertura e chiusura rendono la Serie CGPM adatta per applicazioni come pick & place, inserimento, carico e scarico, tipiche del settore dell'assemblaggio. Queste pinze pneumatiche sono principalmente utilizzate su macchine automatiche che richiedono cicli di produzione elevati e precisione di posizionamento.

## CARATTERISTICHE GENERALI

Tipologia	Pinza parallela autocentrante con guida H
Funzionamento	Semplice effetto (NO, NC), doppio effetto
Taglie	12, 16, 25, 35, 45
Trasmissione della forza	Piani inclinati
Attacchi aria	M3 (12), M5 (16), G 1/8 (25, 35, 45)
Pressione di esercizio	2 ÷ 8 bar (doppio effetto), 4 ÷ 8 bar (semplice effetto), 3 ÷ 8 bar (12)
Temperatura di lavoro	5°C ÷ 60°C (standard)
Temperatura di stoccaggio	5°C ÷ 90°C
Frequenza max. di utilizzo	4 Hz (12, 16, 25), 3 Hz (35, 45)
Ripetibilità	0.02 mm
Intercambiabilità	0.1 mm
Fluido	Aria filtrata in classe [7:4:4] secondo ISO 8573-1. Nel caso si utilizzasse aria lubrificata, si consiglia olio ISOVG32 e di non interrompere mai la lubrificazione.
Lubrificazione	Dopo 10 milioni di cicli ingrassare le zone di scorrimento utilizzando grasso Molykote DX.
Grado di protezione	IP 40 (corsa standard) - IP 20 (corsa lunga)
Compatibilità	Direttiva ROHS

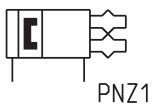
NB: pressurizzare gradualmente l'impianto pneumatico per evitare movimenti incontrollati.

## ESEMPIO DI CODIFICA

<b>CGPM</b>	-	<b>12</b>	<b>L</b>	-	<b>NC</b>	-	<b>EX</b>
<b>CGPL</b>	SERIE						
<b>12</b>	TAGLIA: 08 12 16 20						
<b>L</b>	CORSA: = standard L = Corsa lunga						
<b>NC</b>	FUNZIONAMENTO: = doppio effetto NO = semplice effetto normalmente aperta NC = semplice effetto normalmente chiusa				SIMBOLI PNEUMATICI PNZ1 PNZ3 PNZ2		
<b>EX</b>	Aggiungere EX per ordinare la versione certificata ATEX						

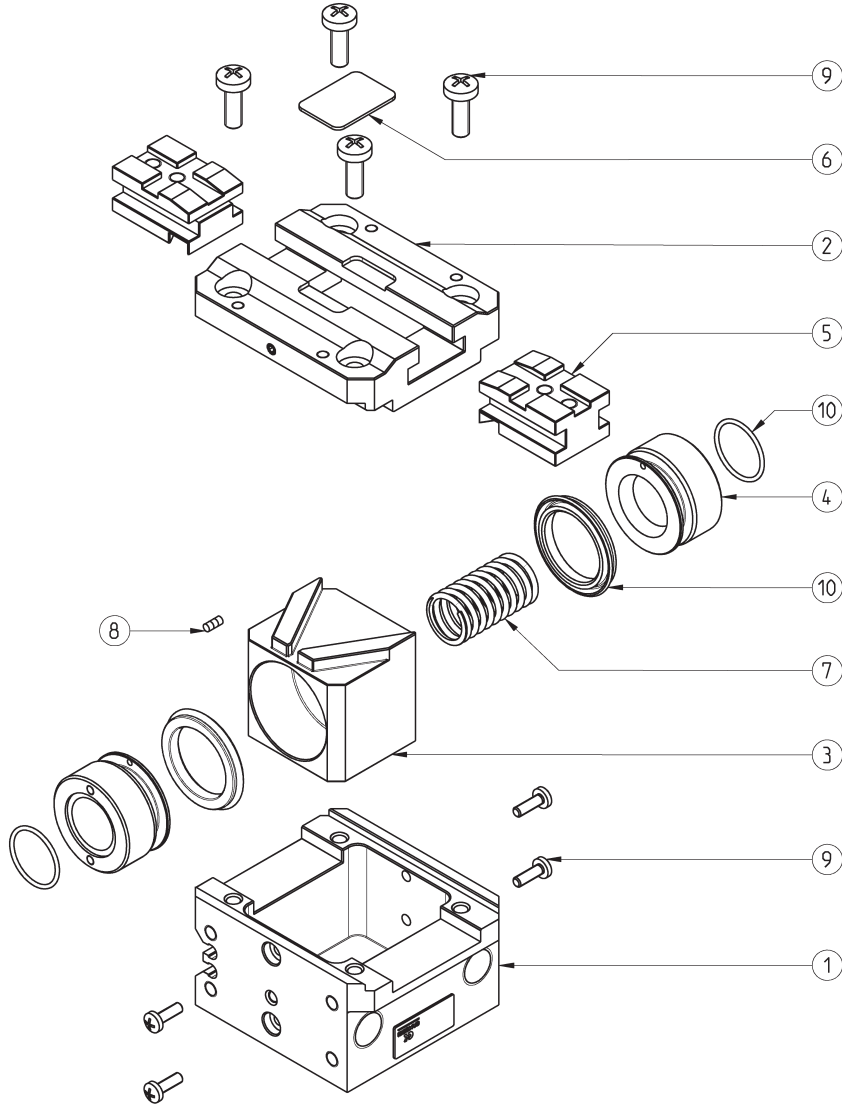
## SIMBOLI PNEUMATICI

I simboli pneumatici indicati nell'ESEMPIO DI CODIFICA sono riportati di seguito.



**Pinza Serie CGPM - costruzione**

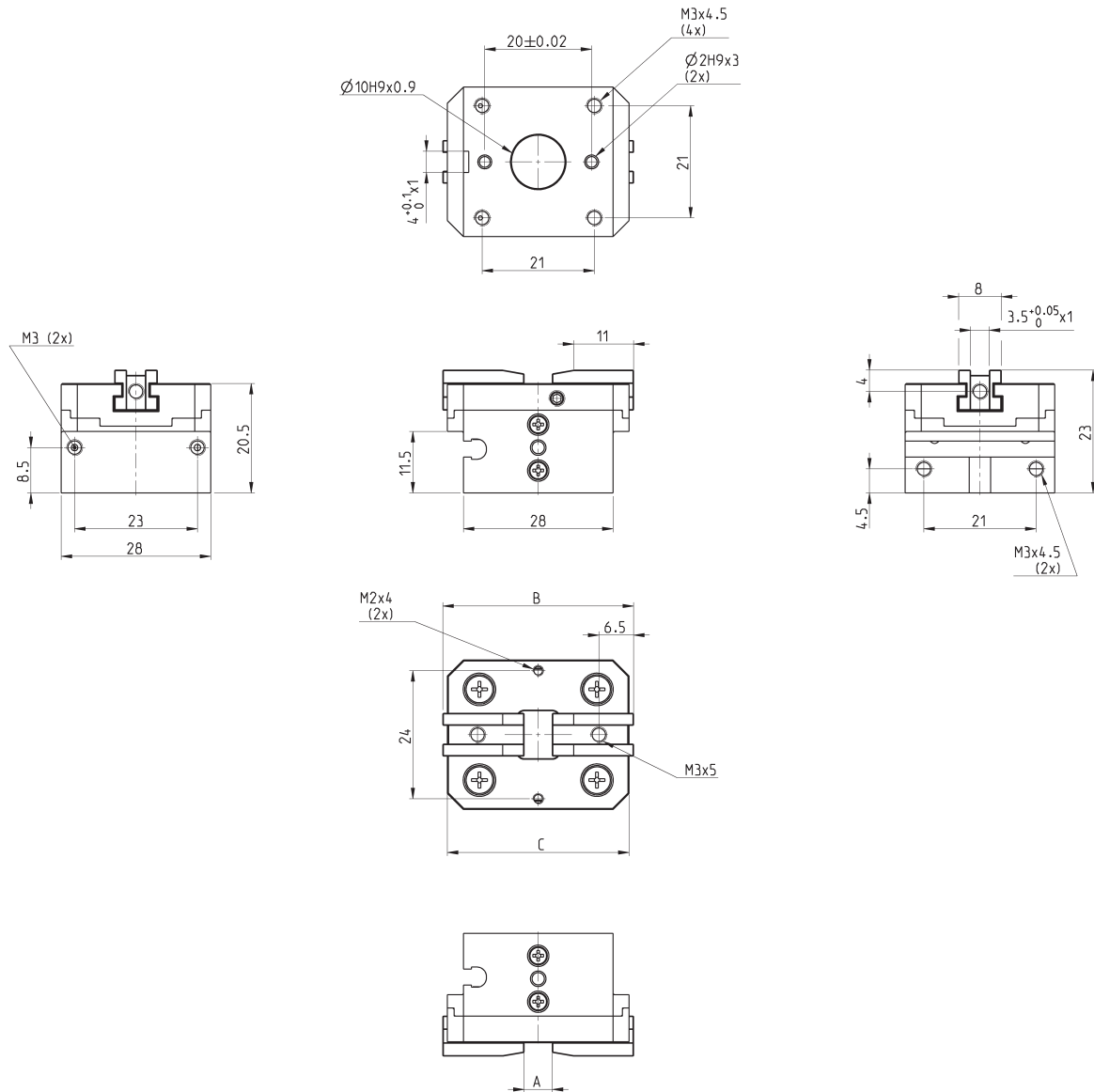
PINZE PARALLELE SERIE CGPM



**ELENCO COMPONENTI**

PARTI	MATERIALI
1 - Corpo	Alluminio
2 - Guida	Alluminio
3 - Corsore	Alluminio
4 - Pistone	Alluminio
5 - Griffa	Acciaio Inox
6 - Copertura	Acciaio Inox
7 - Molla	Acciaio
8 - Magnete	Neodimio
9 - Viti	Acciaio Inox
10 - Guarnizioni	NBR

## Dimensioni pinza CGPM - taglia 12

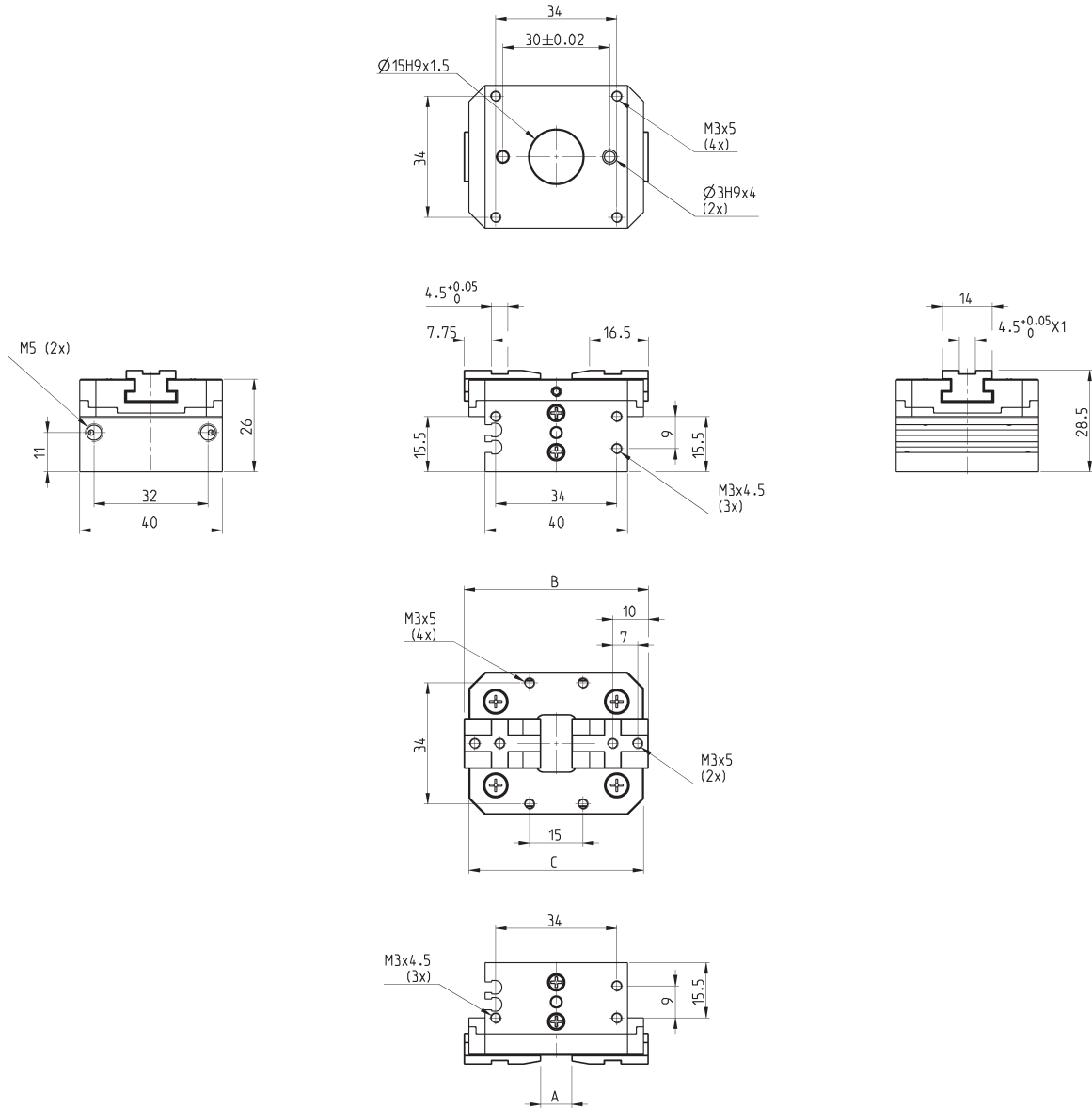


Mod.	Forza chiusura tot (N) a 6 bar	Forza chiusura griffa (N) a 6 bar	Forza apertura tot (N) a 6 bar	Forza apertura griffa (N) a 6 bar	Corsa totale A (mm)	Pinza aperta B (mm)	C (mm)	Pressione d'esercizio (bar)	Temperatura d'esercizio (°C)	Ripetibilità (mm)	Frequenza max funzionamento (Hz)	Peso (Kg)
CGPM-12	76	38	76	38	5,3	35,7	34	3 ÷ 8	5 ÷ 60	0,02	4	0,47
CGPM-12-NC	90	45	50	25	5,3	35,7	34	4 ÷ 8	5 ÷ 60	0,02	4	0,48
CGPM-12-NO	50	25	90	45	5,3	35,7	34	4 ÷ 8	5 ÷ 60	0,02	4	0,48
CGPM-12L	42	21	42	21	9,2	40	38	3 ÷ 8	5 ÷ 60	0,02	4	0,49
CPGM-12L-NC	50	25	28	14	9,2	40	38	4 ÷ 8	5 ÷ 60	0,02	4	0,50
CGPM-12L-NO	28	14	50	25	9,2	40	38	4 ÷ 8	5 ÷ 60	0,02	4	0,50

**Dimensioni pinza CGPM - taglia 16**

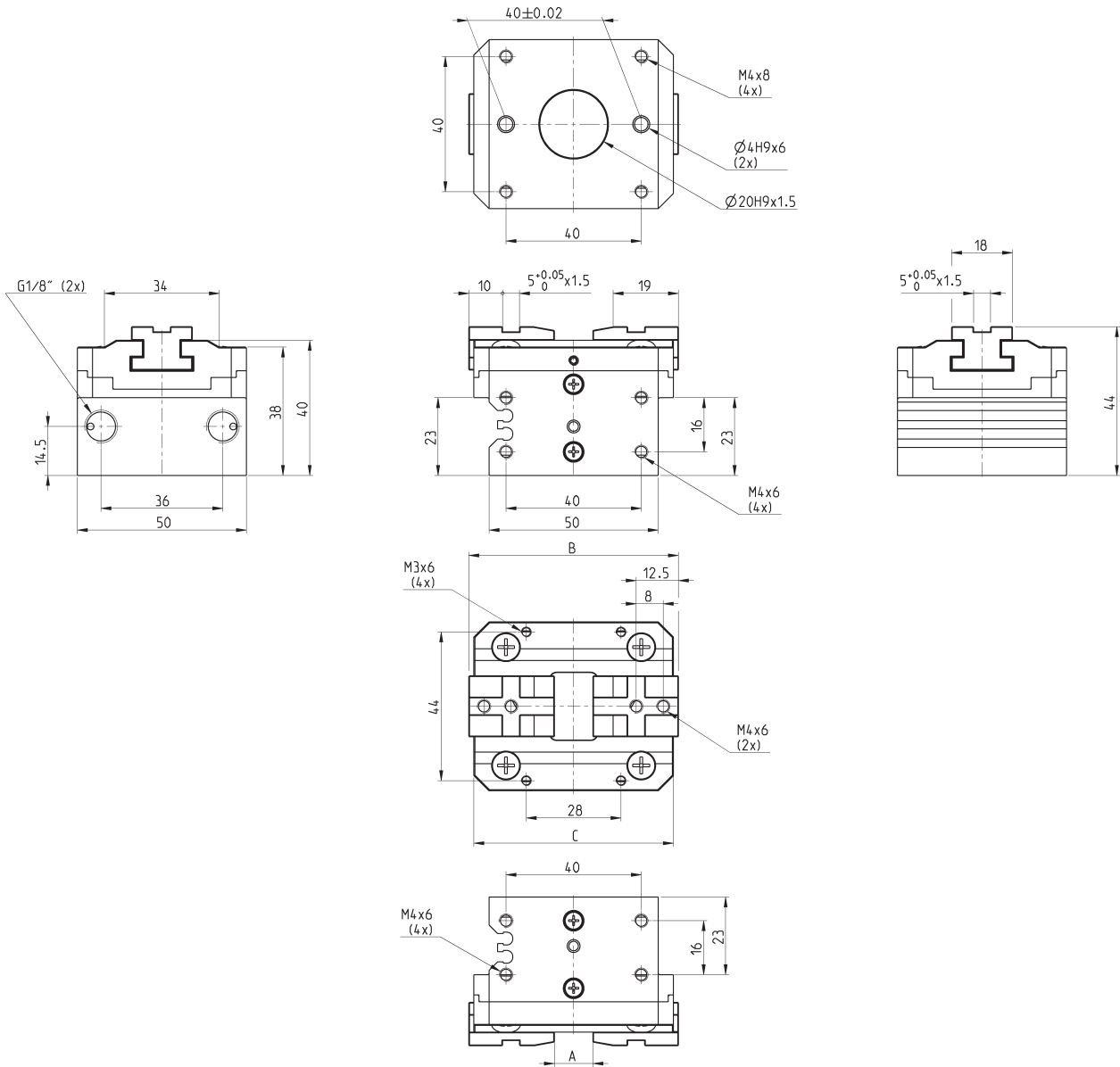


PINZE PARALLELE SERIE CGPM



Mod.	Forza chiusura tot (N) a 6 bar	Forza chiusura griffa (N) a 6 bar	Forza apertura tot (N) a 6 bar	Forza apertura griffa (N) a 6 bar	Corsa totale A (mm)	Pinza aperta B (mm)	C (mm)	Pressione d'esercizio (bar)	Temperatura d'esercizio (°C)	Ripetibilità (mm)	Frequenza max funzionamento (Hz)	Peso (Kg)
<b>CGPM-16</b>	124	62	124	62	8,7	51,7	49	2 ÷ 8	5 ÷ 60	0,02	4	0,120
<b>CGPM-16-NC</b>	144	72	88	44	8,7	51,7	49	4 ÷ 8	5 ÷ 60	0,02	4	0,121
<b>CGPM-16-NO</b>	88	44	144	72	8,7	51,7	49	4 ÷ 8	5 ÷ 60	0,02	4	0,121
<b>CGPM-16L</b>	70	35	70	35	14	57,4	55	2 ÷ 8	5 ÷ 60	0,02	4	0,124
<b>CGPM-16L-NC</b>	82	41	50	25	14	57,4	55	4 ÷ 8	5 ÷ 60	0,02	4	0,125
<b>CGPM-16L-NO</b>	50	25	82	41	14	57,4	55	4 ÷ 8	5 ÷ 60	0,02	4	0,125

## Dimensioni pinza CGPM - taglia 25

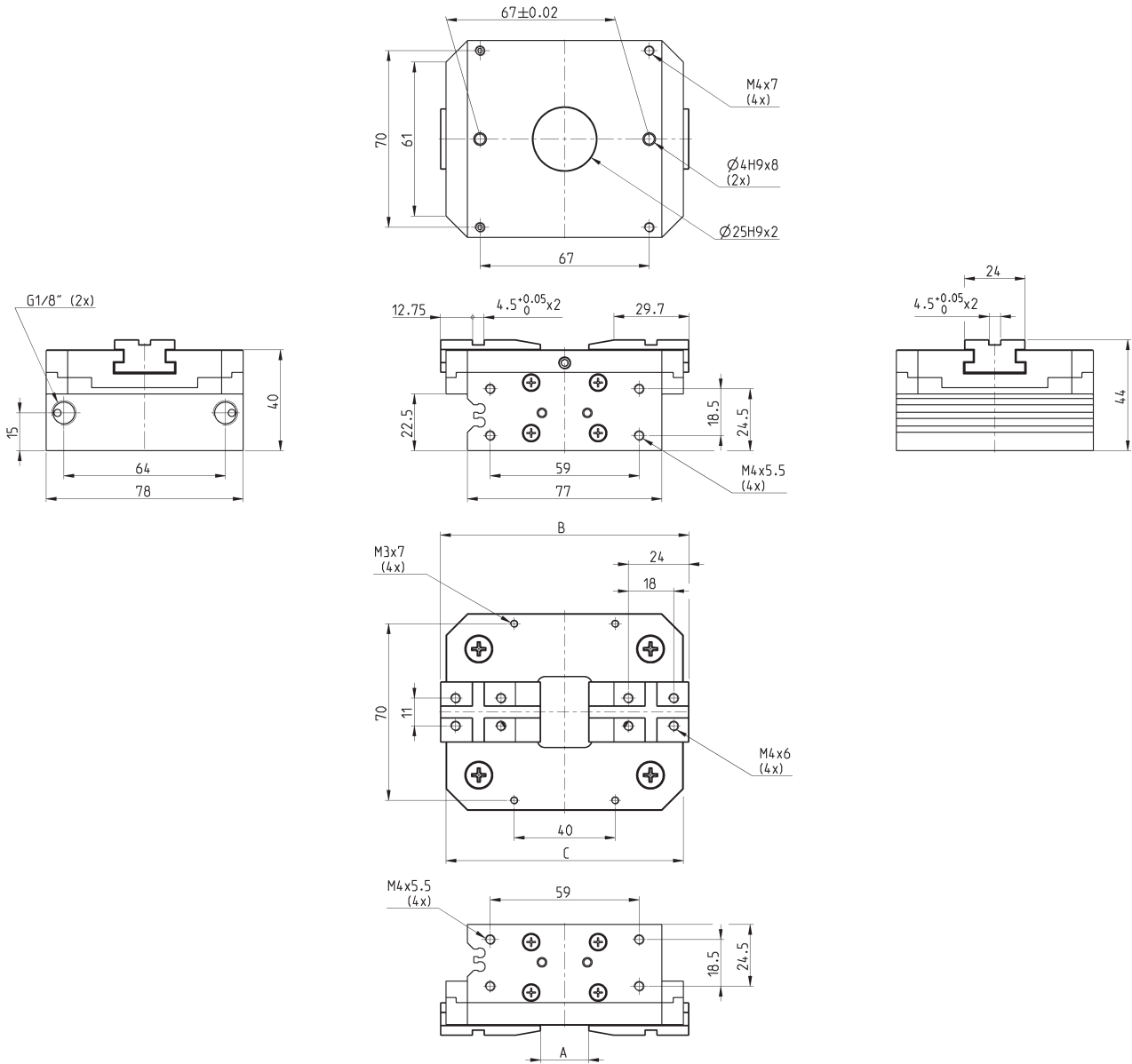


Mod.	Forza chiusura tot (N) a 6 bar	Forza chiusura griffa (N) a 6 bar	Forza apertura tot (N) a 6 bar	Forza apertura griffa (N) a 6 bar	Corsa totale A (mm)	Pinza aperta B (mm)	C (mm)	Pressione d'esercizio (bar)	Temperatura d'esercizio (°C)	Ripetibilità (mm)	Frequenza max funzionamento (Hz)	Peso (Kg)
CGPM-25	300	150	300	150	11,4	62	59	2 ÷ 8	5 ÷ 60	0,02	3	0,274
CGPM-25-NC	354	177	210	105	11,4	62	59	4 ÷ 8	5 ÷ 60	0,02	3	0,278
CGPM-25-NO	210	105	354	177	11,4	62	59	4 ÷ 8	5 ÷ 60	0,02	3	0,278
CGPM-25L	168	84	168	84	19,4	70,8	69	2 ÷ 8	5 ÷ 60	0,02	3	0,283
CGPM-25L-NC	198	99	118	59	19,4	70,8	69	4 ÷ 8	5 ÷ 60	0,02	3	0,287
CGPM-25L-NO	118	59	198	99	19,4	70,8	69	4 ÷ 8	5 ÷ 60	0,02	3	0,287

**Dimensioni pinza CGPM - taglia 35**

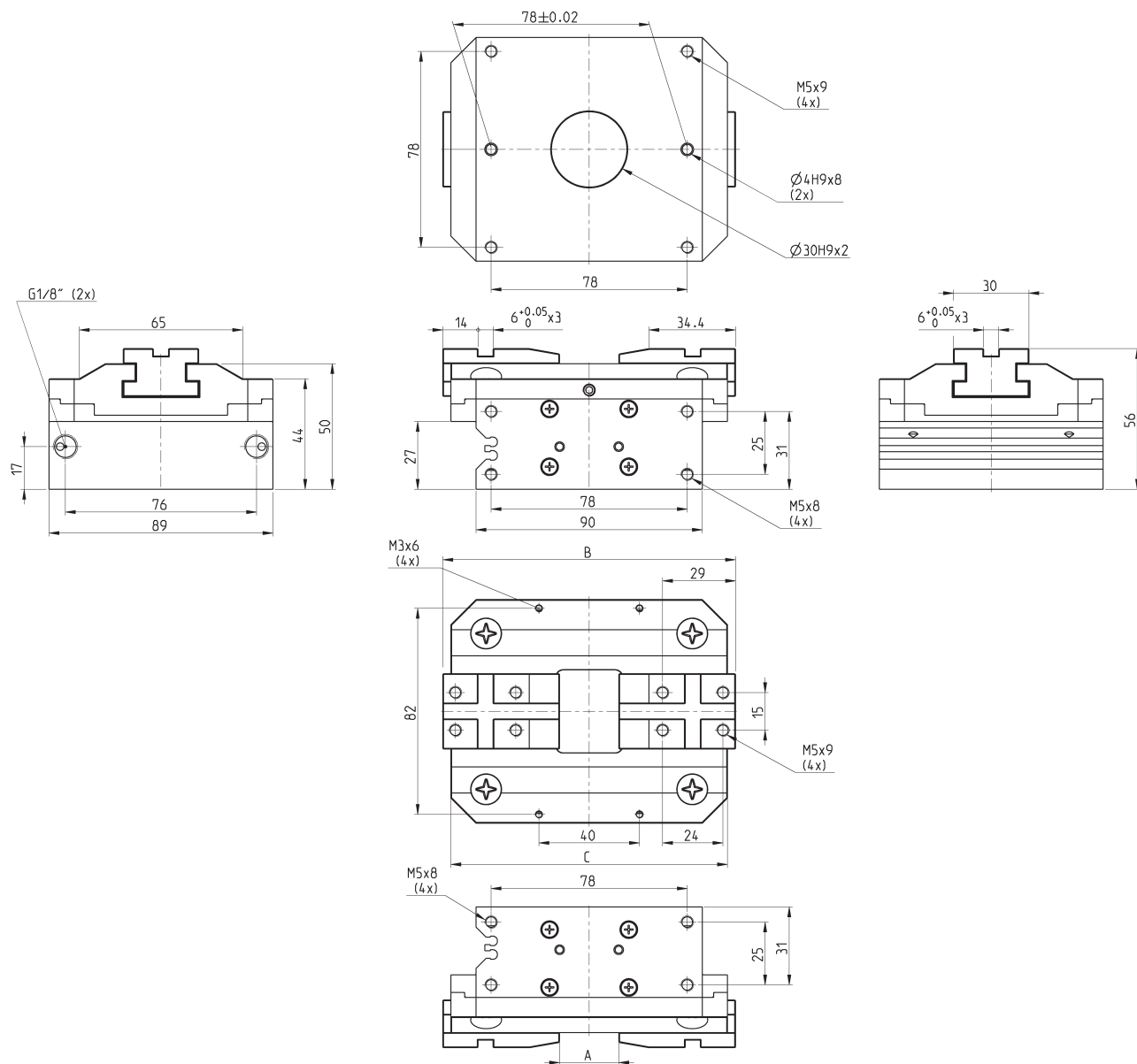


PINZE PARALLELE SERIE CGPM



Mod.	Forza chiusura tot (N) a 6 bar	Forza chiusura griffa (N) a 6 bar	Forza apertura tot (N) a 6 bar	Forza apertura griffa (N) a 6 bar	Corsa totale A (mm)	Pinza aperta B (mm)	C (mm)	Pressione d'esercizio (bar)	Temperatura d'esercizio (°C)	Ripetibilità (mm)	Frequenza max funzionamento (Hz)	Peso (Kg)
CGPM-35	638	319	638	319	19	98,4	94	2 ÷ 8	5 ÷ 60	0,02	3	0,658
CGPM-35-NC	712	356	450	225	19	98,4	94	4 ÷ 8	5 ÷ 60	0,02	3	0,668
CGPM-35-NO	450	225	712	356	19	98,4	94	4 ÷ 8	5 ÷ 60	0,02	3	0,668
CGPM-35L	350	175	350	175	32	112,1	108	2 ÷ 8	5 ÷ 60	0,02	3	0,676
CGPM-35L-NC	402	201	254	127	32	112,1	108	4 ÷ 8	5 ÷ 60	0,02	3	0,686
CGPM-35L-NO	254	127	402	201	32	112,1	108	4 ÷ 8	5 ÷ 60	0,02	3	0,686

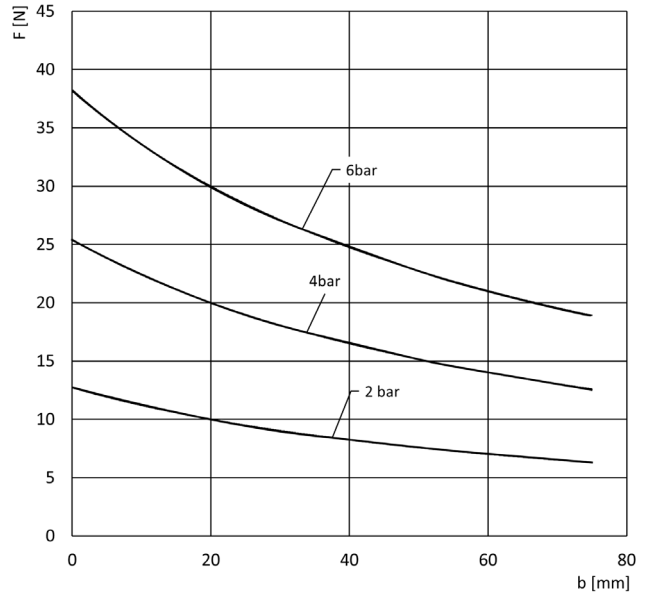
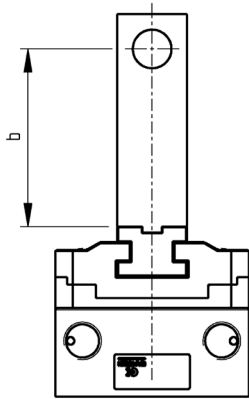
## Dimensioni pinza CGPM - taglia 45



Mod.	Forza chiusura tot (N) a 6 bar	Forza chiusura griffa (N) a 6 bar	Forza apertura tot (N) a 6 bar	Forza apertura griffa (N) a 6 bar	Corsa totale A (mm)	Pinza aperta B (mm)	C (mm)	Pressione d'esercizio (bar)	Temperatura d'esercizio (°C)	Ripetibilità (mm)	Frequenza max funzionamento (Hz)	Peso (Kg)
CGPM-45	906	453	906	453	23,6	116,4	110	2 ÷ 8	5 ÷ 60	0,02	3	1,094
CGPM-45-NC	1082	541	600	300	23,6	116,4	110	4 ÷ 8	5 ÷ 60	0,02	3	1,112
CGPM-45-NO	600	300	1082	541	23,6	116,4	110	4 ÷ 8	5 ÷ 60	0,02	3	1,112
CGPM-45L	510	255	510	255	41	133,6	128	2 ÷ 8	5 ÷ 60	0,02	3	1,126
CGPM-45L-NC	610	305	338	169	41	133,6	128	4 ÷ 8	5 ÷ 60	0,02	3	1,144
CGPM-45L-NO	338	169	610	305	41	133,6	128	4 ÷ 8	5 ÷ 60	0,02	3	1,144



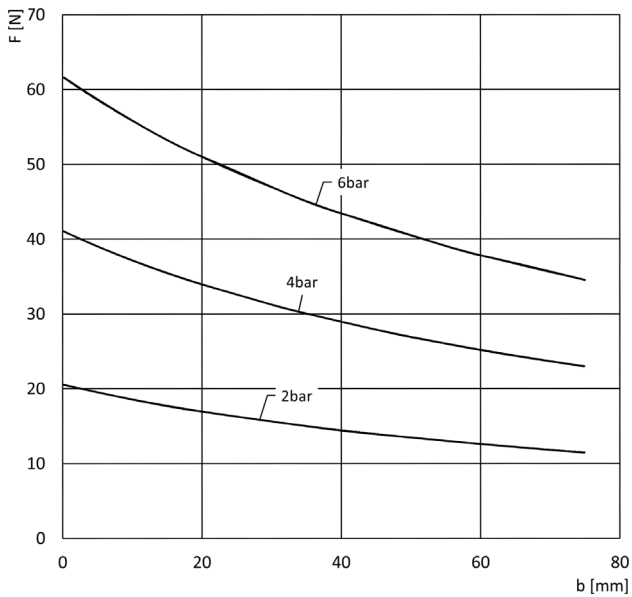
**FORZA DI PRESA (F) PER SINGOLA GRIFFA**



La forza di presa totale è da calcolare nel seguente modo:  
F totale = F x 2

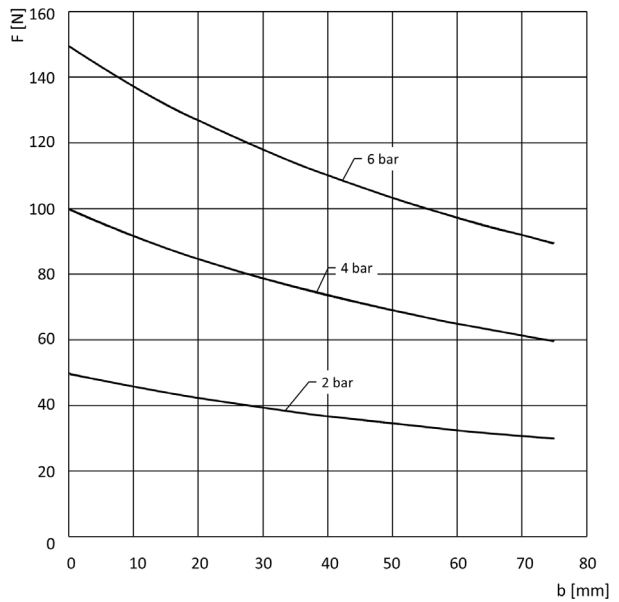
CGPM-12

b = Punto di presa  
F = Forza di presa



CGPM-16

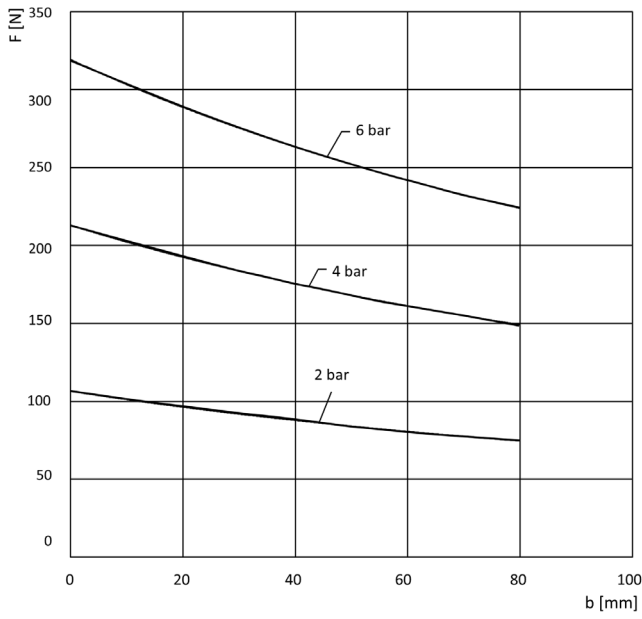
b = Punto di presa  
F = Forza di presa



CGPM-25

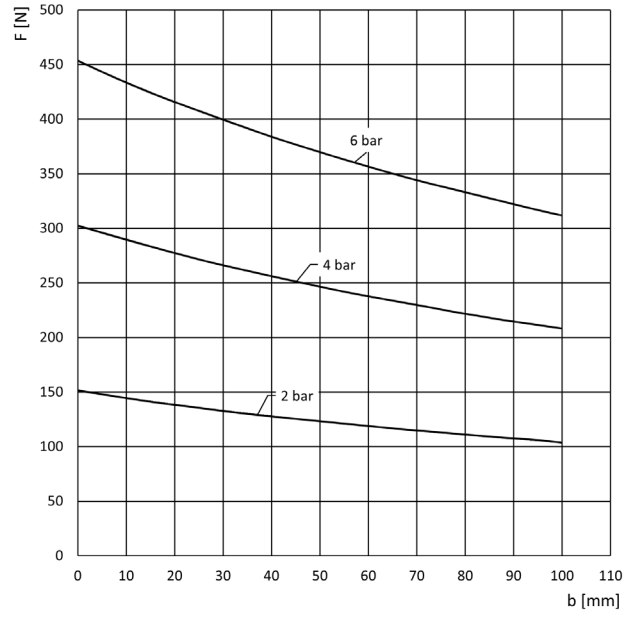
b = Punto di presa  
F = Forza di presa

**FORZA DI PRESA (F) PER SINGOLA GRIFFA**



**CGPM-35**

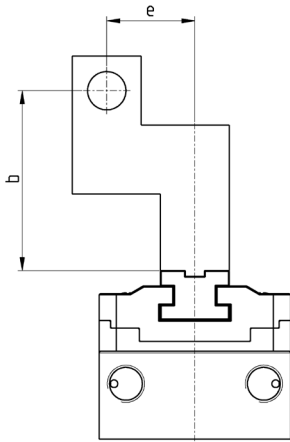
b = Punto di presa  
F = Forza di presa



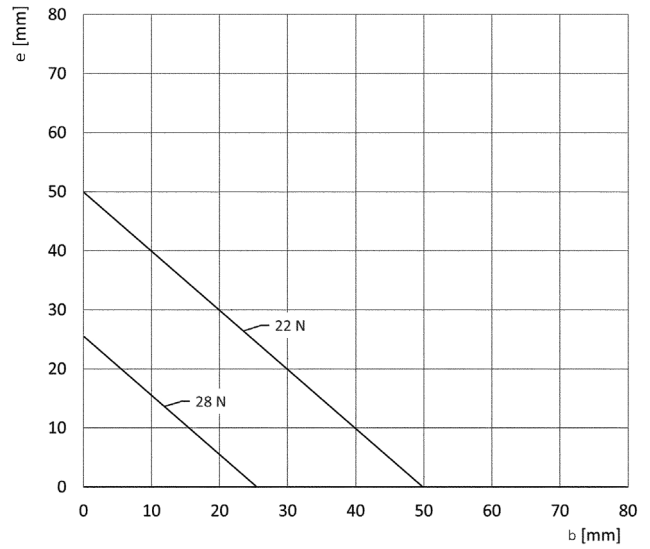
**CGPM-45**

b = Punto di presa  
F = Forza di presa

**CAMPO DI UTILIZZO DELLA PINZA**



PINZE PARALLELE SERIE CGPM

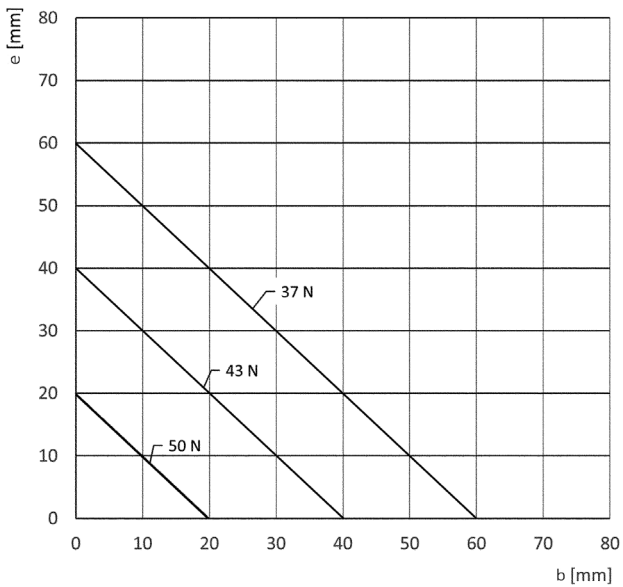


La forza di serraggio totale è da calcolare nel seguente modo:  
 $F_{totale} = F \times 2$

Campo di utilizzo della pinza in funzione del punto di presa (b) e del braccio (e)

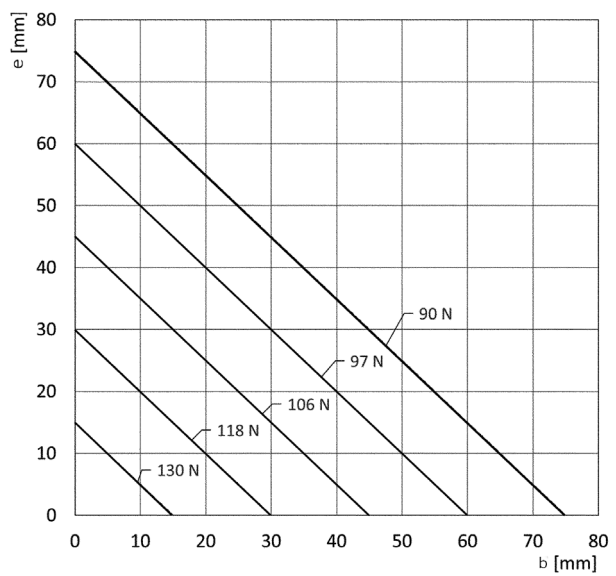
CGPM-12

b = Punto di presa  
 e = Braccio



CGPM-16

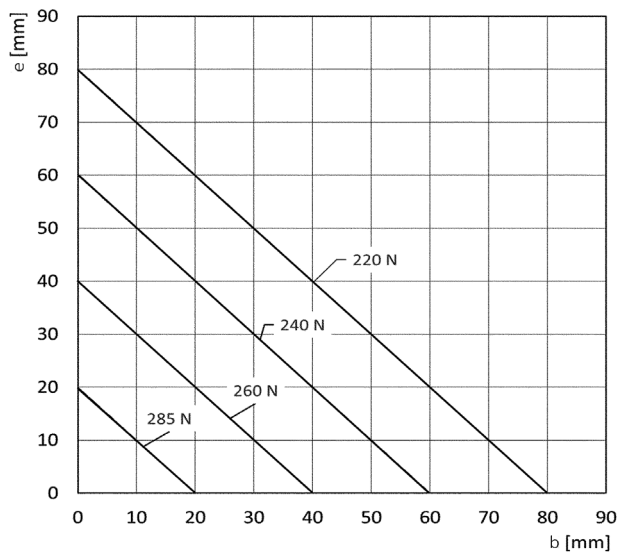
b = Punto di presa  
 e = Braccio



CGPM-25

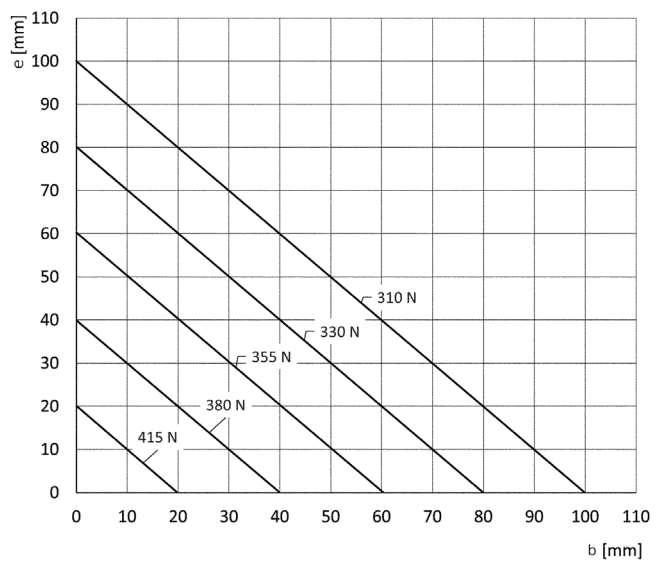
b = Punto di presa  
 e = Braccio

**CAMPO DI UTILIZZO DELLA PINZA**



**CGPM-35**

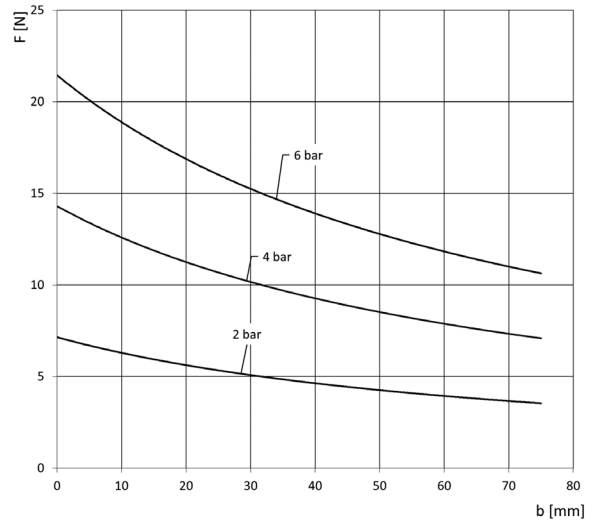
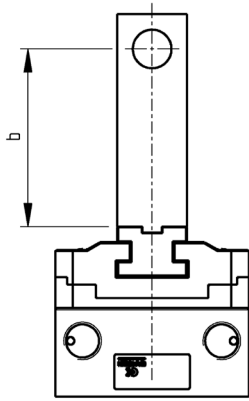
b = Punto di presa  
e = Braccio



**CGPM-45**

b = Punto di presa  
e = Braccio

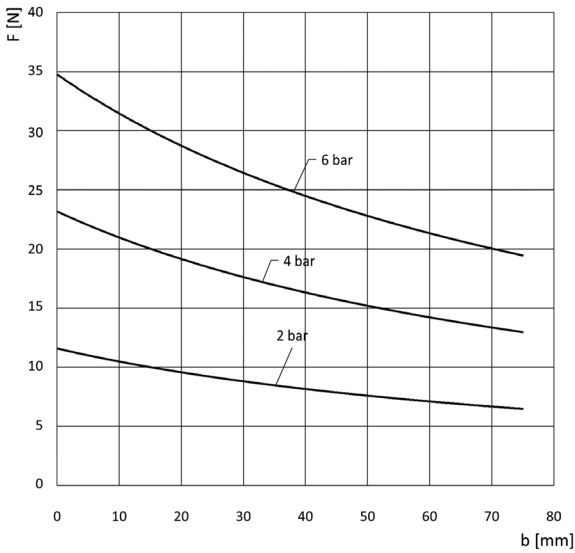
**FORZA DI PRESA (F) PER SINGOLA GRIFFA - VERSIONE L (Corsa Lunga)**



La forza di serraggio totale è da calcolare nel seguente modo:  
F totale = F x 2

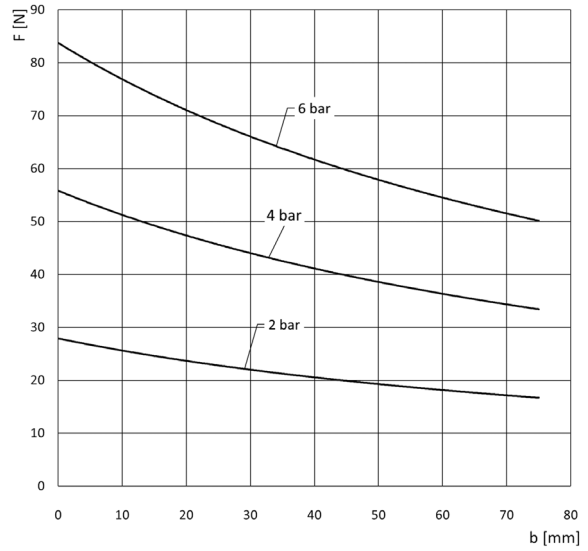
CGPM-12L

b = Punto di presa  
F = Forza di presa



CGPM-16L

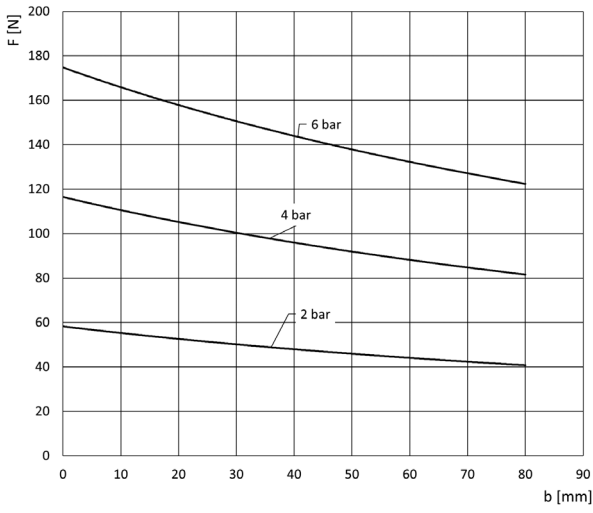
b = Punto di presa  
F = Forza di presa



CGPM-25L

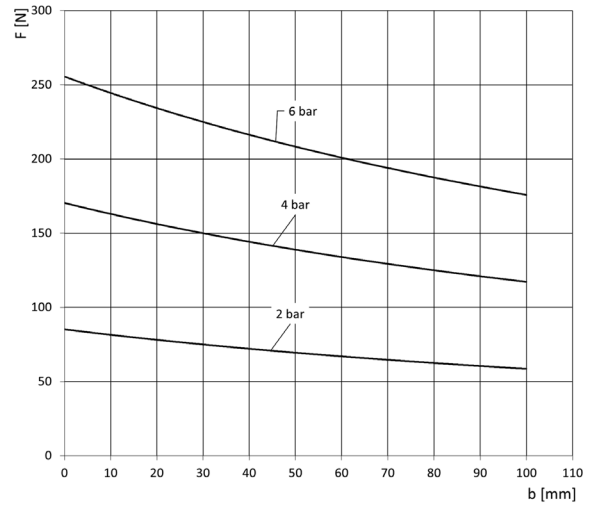
b = Punto di presa  
F = Forza di presa

**FORZA DI PRESA (F) PER SINGOLA GRIFFA - VERSIONE L (Corsa Lunga)**



**CGPM-35L**

b = Punto di presa  
F = Forza di presa

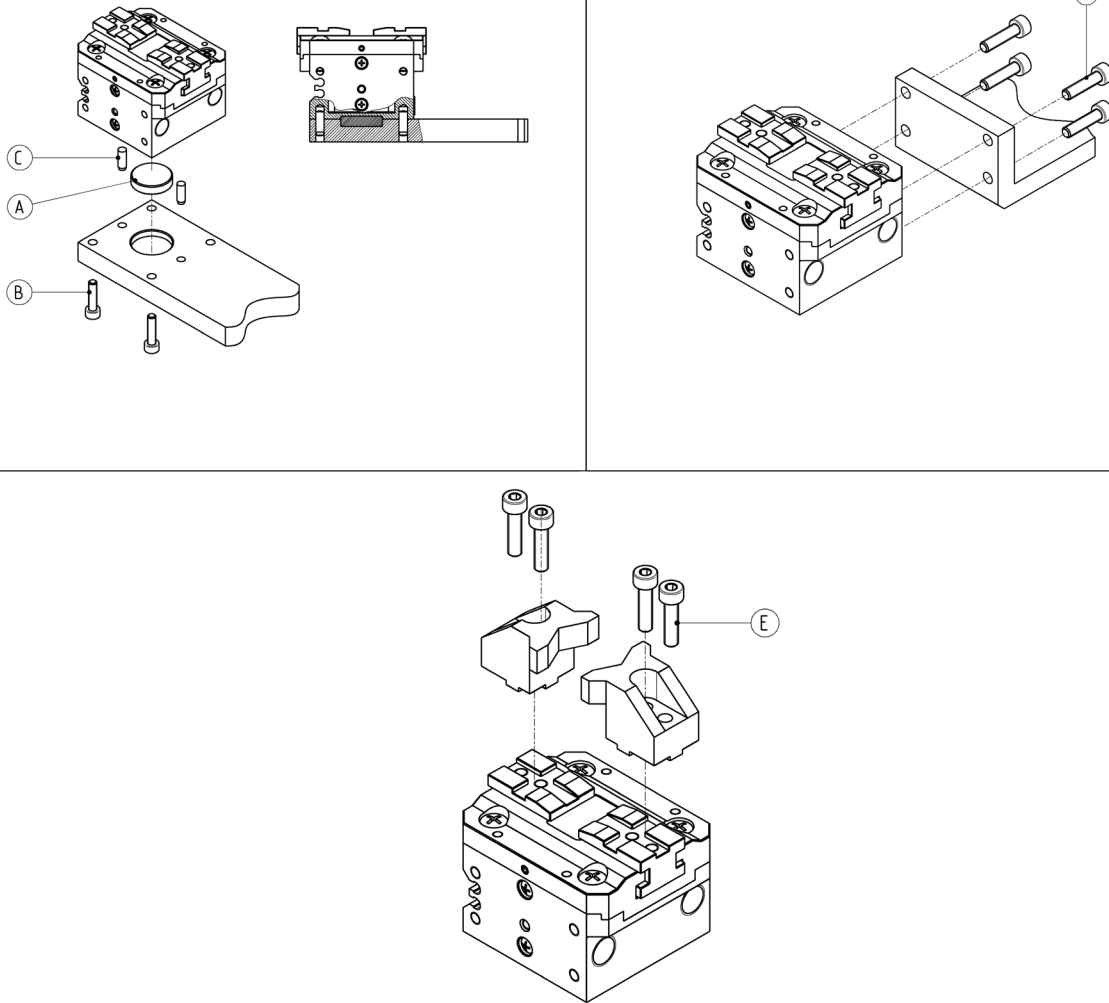


**CGPM-45L**

b = Punto di presa  
F = Forza di presa

**Esempi di montaggio**

PINZE PARALLELE SERIE CGPM



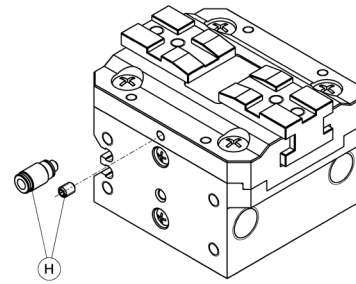
Mod.	A	B	C	D	E
CGPM-12/12L	Ø10	M3	Ø2	M3	M3
CGPM-16/16L	Ø15	M3	Ø3	M3	M3
CGPM-25/25L	Ø20	M4	Ø4	M4	M4
CGPM-35/35L	Ø25	M4	Ø4	M4	M4
CGPM-45/45L	Ø30	M5	Ø4	M5	M5

## Esempio di utilizzo del foro per pressurizzazione/lubrificazione

Esempio di utilizzo del foro per lubrificazione (ingrassaggio) o pressurizzazione della zona con particolari in movimento

NOTA 1: ingrassare le zone di scorrimento utilizzando grasso Molykote DX.

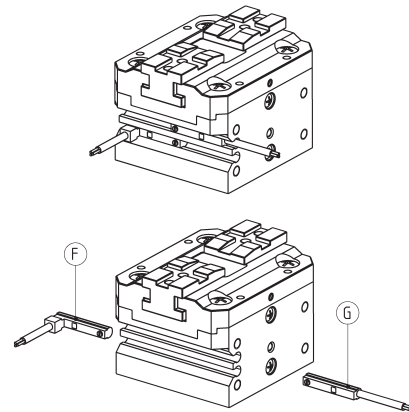
NOTA 2: pressurizzare con pressione max 2 bar in modo da evitare la repentina espulsione del grasso.



Mod.	H
CGPM-12	M3
CGPM-16	M3
CGPM-25	M3
CGPM-35	M5
CGPM-45	M5

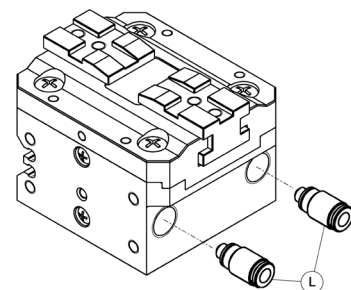
## Esempio di montaggio sensori

Serie CSD



Mod.
F = CSD-H-334 CSD-H-364
G = CSD-D-334 CSD-D-364

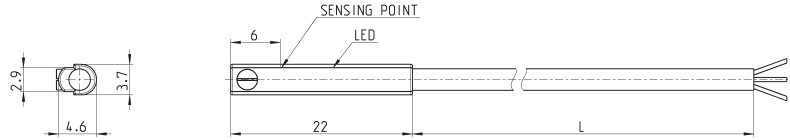
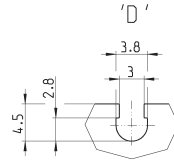
## Porte alimentazione aria



Mod.	L
CGPM-12	M3
CGPM-16	M5
CGPM-25	G 1/8
CGPM-35	G 1/8
CGPM-45	G 1/8

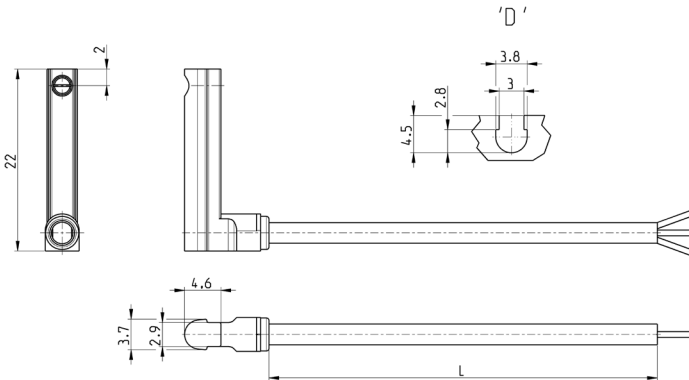


**Sensori magnetici, cavo 3 fili, cava D**



Mod.	Funzionamento	Collegamenti	Tensione	Uscita	Corrente Max	Carico Max	Protezione	L = lunghezza cavo
CSD-D-334	Magnetoresistivo	3 fili	10 ÷ 27 V DC	PNP	200 mA	6W	Contro inversione polarità e soppressione sovratensione	2 m
CSD-D-334-5	Magnetoresistivo	3 fili	10 ÷ 27 V DC	PNP	200 mA	6W	Contro inversione polarità e soppressione sovratensione	5 m

**Sensori magnetici, cavo 3 fili, cava D con cavo a 90°**

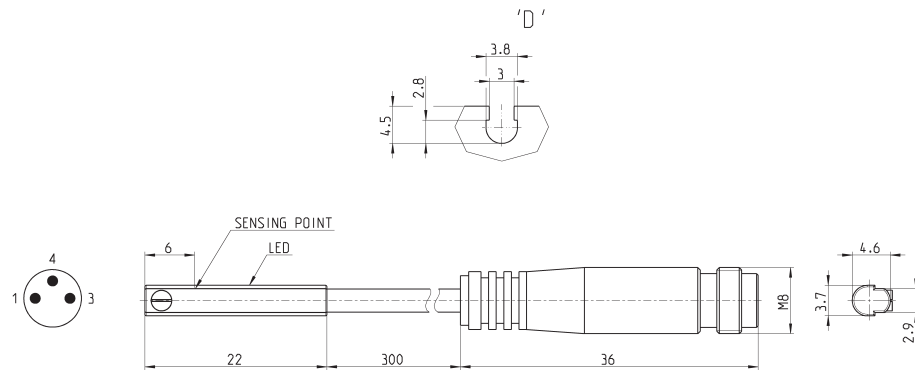


Mod.	Funzionamento	Collegamenti	Tensione	Uscita	Corrente Max	Carico Max	Protezione	L = lunghezza cavo
CSD-H-334	Magnetoresistivo	3 fili	10 ÷ 27 V DC	PNP	200 mA	6 W	Contro inversione polarità e soppressione sovratensione	2 m
CSD-H-334-5	Magnetoresistivo	3 fili	10 ÷ 27 V DC	PNP	200 mA	6 W	Contro inversione polarità e soppressione sovratensione	5 m

## Sensori magnetici, conn. maschio M8 3 pin, cava D, diritti



Lunghezza cavo 0,3 metri

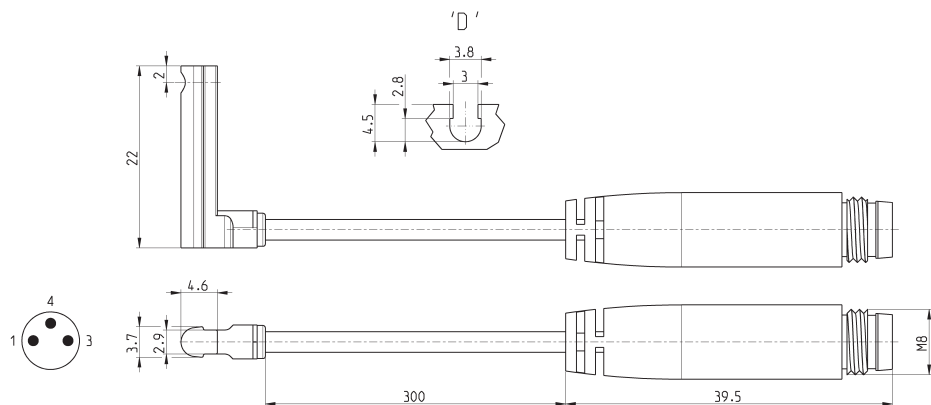


Mod.	Funzionamento	Collegamento	Tensione	Uscita	Corrente Max	Carico Max	Protezione
CSD-D-364	Magnetoresistivo	3 fili con connettore M8	10 ÷ 27 V DC	PNP	200 mA	6 W	Contro inversione polarità e soppressione sovratensione

## Sensori magnetici, conn. maschio M8 3 pin, cava D, 90°



Lunghezza cavo 0,3 metri



Mod.	Funzionamento	Collegamento	Tensione	Uscita	Corrente Max	Carico Max	Protezione
CSD-H-364	Magnetoresistivo	3 fili con connettore M8	10 ÷ 27 V DC	PNP	200 mA	6 W	Contro inversione polarità e soppressione sovratensione