

# Regolatori di pressione Serie MX

Attacchi MX2: G3/8, G1/2, G3/4 - Attacchi MX3: G3/4, G1

Attacchi Manifold: G1/2 (solo MX2)

Modulari - con manometro incassato o con attacchi per manometro

REGOLATORI DI PRESSIONE SERIE MX



- » Cadute di pressione minime
- » Manopola con chiusura
- » Sistema di antimanomissione (regolatore lucchettabile)
- » Scarico integrato di ritorno (relieving)
- » Versioni disponibili: Manifold, con valvola di by-pass

La disponibilità di valori costanti della pressione secondaria assicura l'ottimizzazione delle prestazioni e un risparmio di energia. Il sistema di antimanomissione permette una regolazione sicura della pressione con compensazione della pressione primaria. Tutti i riduttori sono dotati di un sistema integrato di bloccaggio e di manometri integrati per una maggiore compattezza del gruppo. I regolatori Serie MX sono adatti anche per montaggi a pannello. La valvola di by-pass consente lo scarico rapido dell'aria immessa.

La Serie MX offre soluzioni multisettoriali che assicurano un risparmio in termini di tempo d'installazione, di spazio e di costi.

Un apposito configuratore, disponibile sul sito Camozzi <http://catalogue.camozzi.com> (sez. Configuratori), permette al cliente di scegliere la soluzione più idonea, selezionando i singoli componenti o configurando FRL assemblati.

## CARATTERISTICHE GENERALI

Tipo costruttivo	modulare, compatto a membrana
Materiali	vedi TABELLA MATERIALI pagina successiva
Attacchi	MX2: G3/8, G1/2, G3/4 - MX3: G3/4, G1 Regolatore Manifold: G1/2 (solo MX2)
Montaggio	verticale in linea, a parete (con morsetti), a pannello
Pressione e temperatura d'esercizio	0 ÷ 16 bar / -5°C ÷ 50°C (con punto di rugiada del fluido inferiore di 2°C al valore della T min di lavoro) 0 ÷ 10 bar / -5°C ÷ 60°C (con punto di rugiada del fluido inferiore di 2°C al valore della T min di lavoro)
Pressione d'uscita	0.5 ÷ 10 bar (standard) 0.5 ÷ 4 bar 0.5 ÷ 7 bar (solo MX2)
Scarico sovrappressione (Relieving)	con relieving (standard) o senza relieving
Portata nominale	vedi DIAGRAMMI DI PORTATA pagine successive
Fluido	aria compressa
Manometro	incassato (standard) con attacco da G1/4 (solo MX3) o G1/8 (solo MX2)

## ESEMPIO DI CODIFICA

<b>MX</b>	<b>2</b>	<b>-</b>	<b>3/8</b>	<b>-</b>	<b>R</b>	<b>0</b>	<b>0</b>	<b>4</b>	<b>-</b>	<b>LH</b>
-----------	----------	----------	------------	----------	----------	----------	----------	----------	----------	-----------

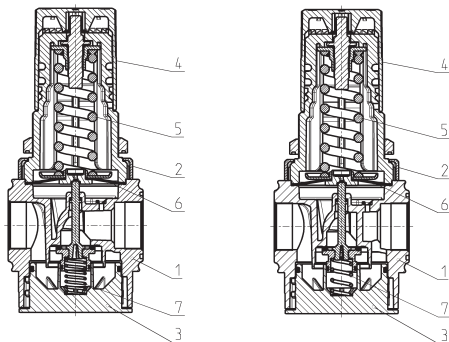
<b>MX</b>	SERIE
<b>2</b>	TAGLIA: 2 = G3/8 - G1/2 - G3/4 3 = G3/4 - G1
<b>3/8</b>	ATTACCHI: 3/8 = G3/8 1/2 = G1/2 3/4 = G3/4 1 = G1
<b>R</b>	TIPO DI REGOLATORE: R = regolatore di pressione M = regolatore di pressione Manifold (solo MX2 - G1/2)
<b>0</b>	PRESSIONE DI LAVORO (1 bar = 14,5 psi): 0 = 0.5 ÷ 10 bar (standard) 4 = 0.5 ÷ 4 bar 7 = 0.5 ÷ 7 bar (solo MX2)
<b>0</b>	TIPO DI COSTRUZIONE: 0 = relieving (standard) 1 = senza relieving 2 = relieving, con valvola di by-pass (solo regolatore) 3 = senza relieving, con valvola di by-pass (solo regolatore)
<b>4</b>	MANOMETRO: 0 = senza manometro (con blocchetto filettato) 2 = con manometro 0-6 incassato con pressione di lavoro 0.5 ÷ 4 bar 3 = con manometro 0-10 incassato con pressione di lavoro 0.5 ÷ 7 bar (solo MX2) 4 = con manometro 0-12 incassato con pressione di lavoro 0.5 ÷ 10 bar (standard)
<b>LH</b>	DIREZIONE DI FLUSSO: = da sinistra a destra (standard) LH = da destra a sinistra

Per montaggi con flange o fissaggi a parete dei singoli componenti, vedi sezione "Gruppi Assemblati FRL Serie MX"

## Regolatori di pressione Serie MX - materiali

R = regolatore di pressione

M = regolatore di pressione Manifold

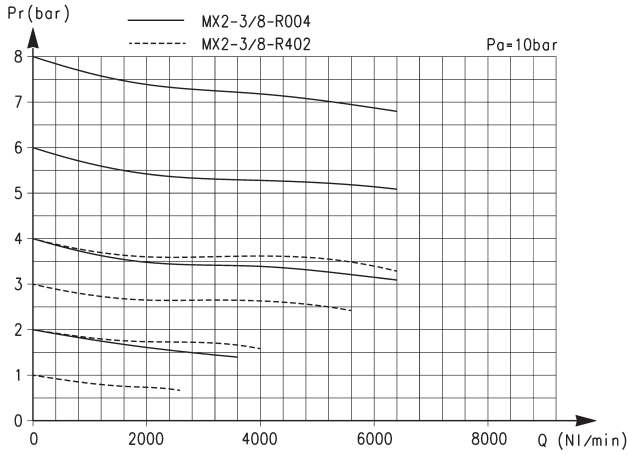


R

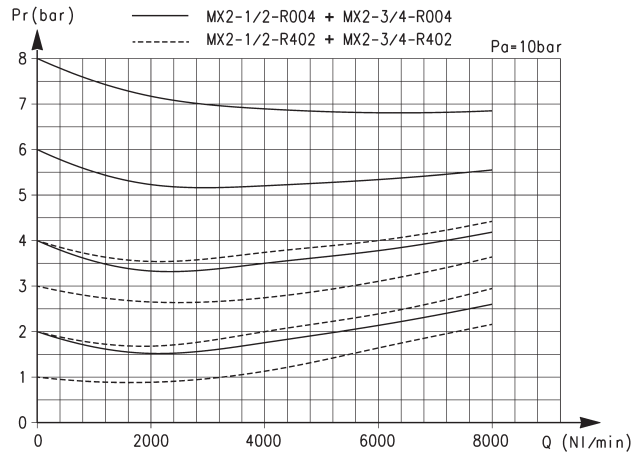
M

PARTI	MATERIALI
1 = Corpo	Alluminio
2 = Copertura	Poliacetalica
3 = Tappo portavalvola	Poliacetalica
4 = Manopola del regolatore	Poliammide
5 = Molla superiore	Acciaio Zincato
6 = Membrana	NBR
7 = Molla inferiore	Acciaio INOX
Guarnizioni	NBR

**DIAGRAMMI DI PORTATA REGOLATORI DI PRESSIONE MX2**

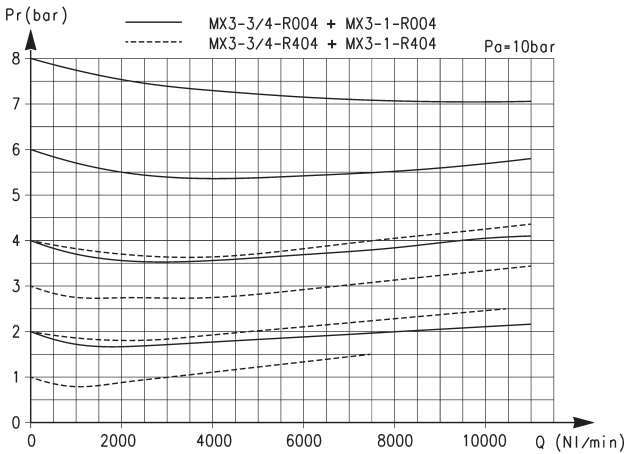


Pr = Pressione regolata (bar)  
Q = Portata (NL/min)  
Pa = Pressione di ingresso (bar)

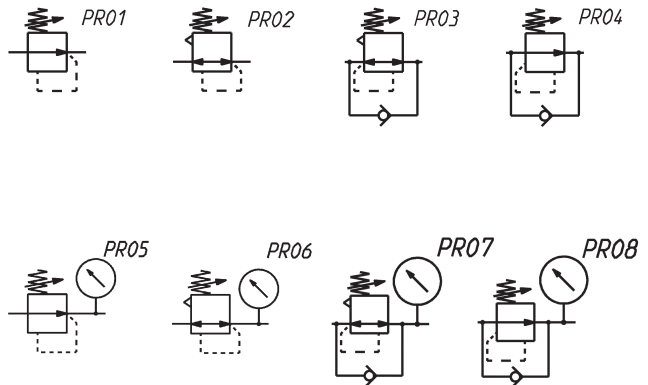


Pr = Pressione regolata (bar)  
Q = Portata (NL/min)  
Pa = Pressione di ingresso (bar)

**DIAGRAMMA DI PORTATA REGOLATORI DI PRESSIONE MX3 E SIMBOLI PNEUMATICI**



Pr = Pressione regolata (bar)  
Q = Portata (NL/min)  
Pa = Pressione di ingresso (bar)

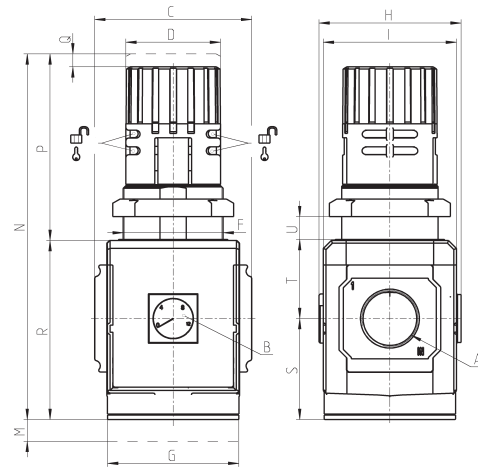


PR01 = regolatore senza relieving  
PR02 = regolatore con relieving  
PR03 = regolatore con relieving e valvola di by-pass  
PR04 = regolatore senza relieving con valvola di by-pass  
PR05 = regolatore senza relieving con manometro  
PR06 = regolatore con relieving e manometro  
PR07 = regolatore con relieving, valvola di by-pass e manometro  
PR08 = reg. senza relieving con valvola di by-pass e manometro

## Regolatori di pressione Serie MX - ingombri

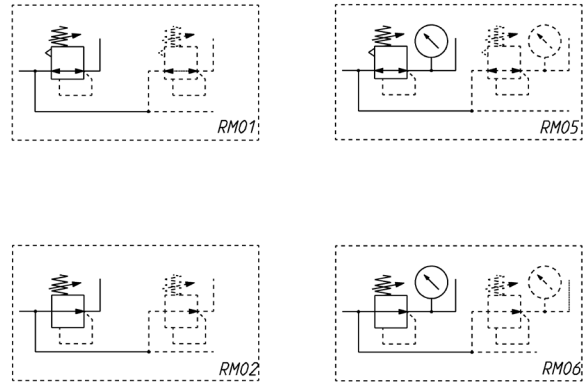
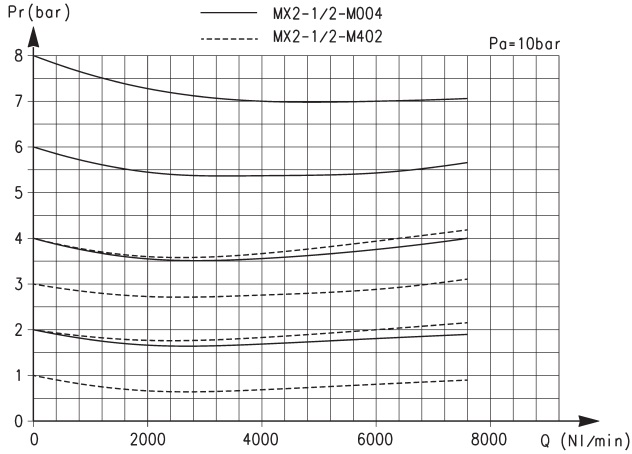


Lucchetto con gambo di diametro max. 4,5mm



Mod.	A	B (bar)	C	D	F	G	H	I	M	N	P	Q	R	S	T	U	Peso (Kg)
<b>MX2-3/8-R004</b>	G3/8	0 ÷ 12	70	45	M47x1,5	70	74.5	68	45	166	78	5	88	50.5	37.5	0 ÷ 13	0.6
<b>MX2-1/2-R004</b>	G1/2	0 ÷ 12	70	45	M47x1,5	70	74.5	68	45	166	78	5	88	50.5	37.5	0 ÷ 13	0.6
<b>MX2-3/4-R004</b>	G3/4	0 ÷ 12	70	45	M47x1,5	70	74.5	68	45	166	78	5	88	88	37.5	0 ÷ 13	0.6
<b>MX3-3/4-R004</b>	G3/4	0 ÷ 12	89.5	54	M47x1,5	75	81	76	45	206	104	5	102	57.5	44.5	0 ÷ 20	1
<b>MX3-1-R004</b>	G1	0 ÷ 12	89.5	54	M47x1,5	75	81	76	45	206	104	5	102	57.5	44.5	0 ÷ 20	1

**DIAGRAMMA DI PORTATA e SIMBOLI PNEUMATICI REGOLATORE MANIFOLD**



Pr = Pressione regolata (bar)  
Q = Portata (NI/min)

Pa = Pressione di ingresso (bar)

RM01 = regolatore Manifold con relieving e senza manometro  
RM05 = regolatore Manifold con relieving e manometro  
RM02 = regolatore Manifold senza relieving e senza manometro  
RM06 = regolatore Manifold senza relieving e con manometro

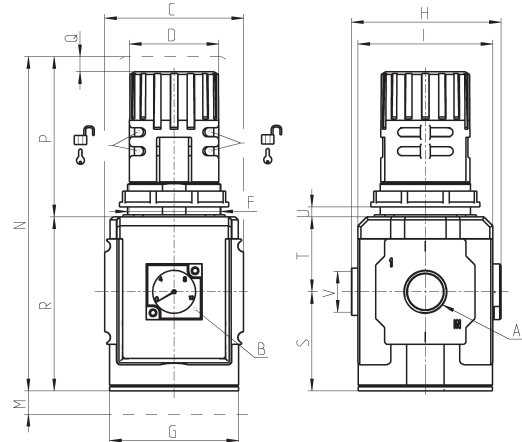
REGOLATORI DI PRESSIONE SERIE MX

**Regolatore di pressione MANIFOLD Serie MX - ingombri**



La fotografia a lato mostra che, con l'utilizzo di appositi kit di fissaggio, con o senza terminali, è possibile assemblare un numero "n" di regolatori mantenendo un'unica pressione d'ingresso.  
La regolazione della pressione in uscita (attacco OUT) di ogni regolatore può essere impostata ruotando l'elemento di manovra in senso orario o antiorario e bloccandolo alla pressione desiderata.  
Tale regolazione non risente della pressione del regolatore precedente o che segue.

Lucchetto con gambo di diametro max. 4,5 mm



Mod.	A	B (bar)	C	D	F	G	H	I	M	N	P	Q	R	S	T	U	V (OUT)	Peso (Kg)
MX2-1/2-M004	G1/2	0 ÷ 12	70	45	M47x1,5	70	75,5	68	45	166	78	5	88	50,5	37,5	0 ÷ 13	G1/2	0,6