

# Vacuostati e pressostati elettronici Serie SWDN

Con display digitale  
Elevata precisione e facilità d'uso



- » Piccolo e leggero
- » Indicatore digitale: inserimento elettronico preciso con 2 uscite di commutazione separate
- » Punto di commutazione e isteresi programmabili mediante tastiera a membrana.

#### APPLICAZIONI:

- pressostato/vacuostato elettronico per tutti i controlli di sicurezza, ottimizzazioni dei tempi di ciclo o dei circuiti di regolazione;
- può essere montato direttamente nel punto di lavoro dei sistemi di movimentazione;
- valore limite impostabile e controllo continuo del vuoto;
- si adatta perfettamente alle esigenze del cliente.

#### CONNESSIONE ELETTRICA:

il dispositivo è disponibile già con il cavo cablato da 2 metri oppure con connettore M8. Gli accessori o le prolunghie sono da ordinare separatamente. Per i codici da ordinare vedere al termine di questa sezione.

## CARATTERISTICHE GENERALI

Tipologia pressostato/vacuostato	elettronico con contenitore in policarbonato
Attacco	con filettatura esterna G1/8 e con filettatura interna M5
Display	a 3 cifre e tastiera a membrana per la regolazione dei valori
LED	integrati per indicazione dello stato
Connessione elettrica	con connettore M8 4 poli o cavo precablato di 2 metri

**ESEMPIO DI CODIFICA**

<b>SWDN</b>	<b>-</b>	<b>V01</b>	<b>-</b>	<b>P3</b>	<b>-</b>	<b>2</b>
-------------	----------	------------	----------	-----------	----------	----------

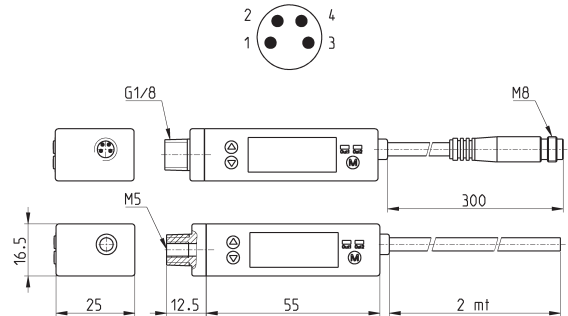
<b>SWDN</b>	SERIE
<b>V01</b>	RANGE DI PRESSIONE IMPOSTABILE: V01 = da -1 bar a 1 bar P10 = da 0 bar a 10 bar
<b>P3</b>	TIPOLOGIA DI COLLEGAMENTO ELETTRICO: P3 = n° 2 uscite PNP + n° 1 uscita analogica 1 - 5 V DC (versione solo con cavo 5 poli) P4 = n° 2 uscite PNP
<b>2</b>	COLLEGAMENTO ELETTRICO: 2 = cavo 2 metri M = connettore M8 4 Pin

VACUOSTATI E VACUOPRESSOSTATI SERIE SWDN

**Vacuostato/Pressostato Serie SWDN**



- 1 = marrone (+)
- 2 = bianco (OUT 2)
- 3 = blu (-)
- 4 = nero (OUT 1)
- Uscita analogica = arancione



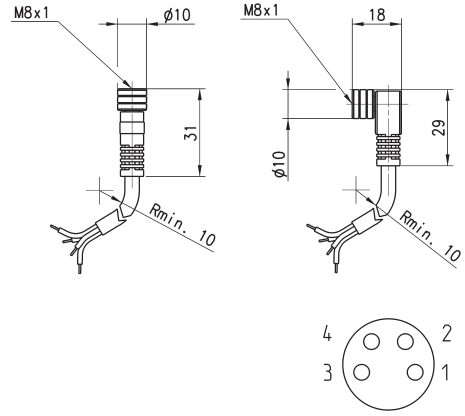
Mod.
SWDN-V01-P3-2
SWDN-V01-P4-2
SWDN-V01-P4-M
SWDN-P10-P3-2
SWDN-P10-P4-2
SWDN-P10-P4-M

## DATI TECNICI

CARATTERISTICHE		
	SWDN-V01-...	SWDN-P10-...
Range pressione nominale (impostabile)	-1 ÷ 1 bar	0 ÷ 10 bar
Range della pressione regolata (visualizzabile a display)	-1 ÷ 1 bar	-1 ÷ 10 bar
Pressione massima	3 bar	15 bar
Fluido	Aria, gas non corrosivi, gas non combustibili	
Risoluzione (precisione massima impostabile) : kPa	0,1	-
MPa	-	0,001
Kgf/cm <sup>2</sup>	0,001	0,01
bar	0,001	0,01
Psi	0,01	0,1
InHg	0,1	-
mmHg	1	-
mmH <sub>2</sub> O	0,1	-
Tensione di alimentazione	12-24 VDC ± 10%, ripple (P-P) 10% o meno	
Consumo di corrente	≤ 55mA	
Uscita digitale PNP	2 uscite a collettore aperto corrente massima 100mA massima tensione di alimentazione 24VDC tensione residua ≤ 1V (con corrente di carico 80mA)	
Ripetibilità (uscita digitale)	≤ ± 0,2% F.S. ± 1 digit	
Uscita analogica (per i modelli che la prevedono)	1 - 5V ± 5% F.S.	1 - 5V ± 2,5% F.S. (all'interno del Range di Linearità: ≤ ± 1% F.S.)
Isteresi: Modalità isteresi	Regolabile	
Modalità comparatore a finestra	Fissato (3 digit)	
Tempo di risposta	≤ 2,5ms (funzione anti-rimbalzo: 24ms, 192ms e 768ms)	
Protezione contro il corto circuito dell'uscita	Presente	
Display 7 segmenti a led	3 ½ digit (campionamento 5 volte/ sec)	
Accuratezza dell'indicatore	≤ ± 2% F.S. ± 1 digit (temperatura ambiente: 25 ± 3°C)	
Indicatore	Led verde (OUT1), led rosso (OUT2)	
Ambiente: Grado di protezione	IP40	
Temperatura	Funzionamento: 0 ÷ 50°C Immagazzinamento: -20 ÷ 60°C (senza condensazione o congelamento)	
Umidità relativa	Funzionamento/Immagazzinamento: 35 ÷ 85% (senza condensazione)	
Tensione massima	1000 VAC per 1 min (fra involucro e cavo)	
Resistenza d'isolamento	50MΩ min. (a 500VDC fra involucro e cavo)	
Vibrazioni	Ampiezza totale 1,5 mm scansione 10Hz-55Hz-10Hz per 1 minuto 2 ore per ciascuna direzione X, Y e Z	
Urti	980 m/s <sup>2</sup> (100G) 3 volte per ciascuna direzione X, Y e Z	
Variazioni dovute alla temperatura	≤ ± 2% F.S. della pressione misurata (25°C) nel range della temperatura di funzionamento	
Attacchi	G1/8 - M5	
Cavo	Antiolio (0,15 mm <sup>2</sup> )	
Peso	Circa 67 g per la versione con 2 metri di cavo Circa 35 g per la versione con connettore maschio	

## Connettori circolari M8, 4 poli Femmina

Grado di protezione: IP65  
Materiale cavo: PU non schermato



Mod.	Tipo di connettore	Lunghezza cavo (m)
CS-DF04EG-E200	diritto	2
CS-DF04EG-E500	diritto	5
CS-DR04EG-E200	90°	2
CS-DR04EG-E500	90°	5