

Valvole a sede inclinata Serie ASX

Novità

2/2 vie - Normalmente Chiusa (NC) e Normalmente Aperta (NO)
2/2 vie - Doppio Effetto (DE)



- » Alta portata
- » Bassa resistenza del flusso
- » Versioni anticolpo d'ariete
- » Conforme alla direttiva PED 2014/68/UE
- » Conforme alla direttiva ATEX per Zone 1/21 - II 2G Ex h IIC T4 Gb e II 2D Ex h IIIC T135 °C Db -10 ≤ Ta ≤ +80 °C

Le valvole a sede inclinata sono disponibili in diverse versioni rispetto al diametro nominale, al tipo di fluido ed alle connessioni al processo. Sono in grado di gestire fluidi con particolato solido in sospensione, fluidi corrosivi ed applicazioni con alte temperature di esercizio.

Il funzionamento è determinato dall'azionamento pneumatico di un attuatore a pistone guidato a semplice effetto con ritorno a molla. Sono disponibili anche modelli con attuatore a doppio effetto privi di molla. Per liquidi sono consigliati i modelli con senso del flusso sotto otturatore. Per gas o vapore sono consigliati modelli con senso del flusso sopra otturatore.

CARATTERISTICHE GENERALI

SPECIFICHE TECNICHE

Funzione	2/2 NC - 2/2 NO - 2/2 Doppio Effetto
Azionamento	pneumatico ad otturatore
Connessioni pneumatiche	1/4 ... 4" con filettature tipo BSP / BSPT / NPT, flangiate, a saldare, tri-clamp
Diametro nominale	DN8 ... DN100
Coefficiente di flusso Kv (m ³ /h)	2.2 ... 132
Pressione di esercizio	0 ÷ 2 ... 16bar
Temperatura di esercizio	-10 ÷ 180 °C (guarnizioni standard) / 25 ÷ 220 °C (guarnizioni alta temperatura)
Fluido	acqua, aria, vapore, liquidi e gas inerti o corrosivi compatibili con i materiali a contatto
Viscosità	600 cSt. max
Installazione	in qualsiasi posizione

MATERIALI IN CONTATTO CON IL FLUIDO

Corpo	acciaio inox 316 (DN8 ÷ DN80) / acciaio inox 304 (DN100)
Tenute	PTFE
Parti interne	acciaio inox 316

SPECIFICHE ATTUATORE PNEUMATICO

Dimensione attuatore	Ø40 - Ø50 - Ø63 - Ø90 - Ø125 mm
Materiale attuatore	acciaio inox 304 / alluminio (solo per Ø125 mm)
Materiale pistone	alluminio
Materiale tenuta pistone	FKM
Fluido di pilotaggio	aria o gas inerti
Pressione di pilotaggio	10 bar max.
Posizione attuatore	ruotabile su 360°

ESEMPIO DI CODIFICA

AS	X	2	1	-	W	015	G1	-	040	1	2	-	
-----------	----------	----------	----------	----------	----------	------------	-----------	----------	------------	----------	----------	----------	--

AS	SERIE
X	TIPO DI ATTUATORE X = attuatore in metallo
2	MATERIALE CORPO 1 = acciaio inox 304 (DN100) 2 = acciaio inox 316 (DN8 ÷ DN80)
1	NUMERO VIE - FUNZIONI 0 = 2/2 vie - NO 1 = 2/2 vie - NC 3 = 2/2 vie - DE (Doppio Effetto)
W	DIREZIONE FLUSSO W = sotto sede (anticolpo d'ariete) Y = sopra sede
015	DIAMETRO NOMINALE 008 = DN 8 010 = DN 10 015 = DN 15 020 = DN 20 025 = DN 25 032 = DN 32 040 = DN 40 050 = DN 50 065 = DN 65 080 = DN 80 100 = DN 100 - disponibile solo nella versione flangiata con funzioni NC e DE e pressione sotto sede
G1	CONNESSIONE DEL CORPO G1 = filettatura BSP DIN 228-1 T1 = filettatura BSPT DIN 2999-1 N1 = filettatura NPT ASME B1.20.1 H7 = a saldare DIN 11850-2 / DIN 11866-A H8 = a saldare DIN 11850-3 K7 = tri-clamp ISO 2852 F2 = flangiatura DIN 2543
040	DIMENSIONE ATTUATORE 040 = Ø40 mm 050 = Ø50 mm 063 = Ø63 mm 090 = Ø90 mm 125 = Ø125 mm
1	MATERIALE ATTUATORE 1 = acciaio inox 304 8 = alluminio
2	GUARNIZIONI 2 = per temperatura standard -10 ÷ 180 °C 3 = per alta temperatura 25 ÷ 220 °C
	OPZIONI = nessuna PS1 = sensore di prossimità tipo NPN - contatto NO - tensione alimentazione 10 ÷ 30 V DC PS2 = sensore di prossimità tipo NPN - contatto NC - tensione alimentazione 10 ÷ 30 V DC PS3 = sensore di prossimità tipo PNP - contatto NO - tensione alimentazione 10 ÷ 30 V DC PS4 = sensore di prossimità tipo PNP - contatto NC - tensione alimentazione 10 ÷ 30 V DC PS5 = sensore di prossimità tipo SCR - contatto NO - tensione alimentazione 20 ÷ 250 V AC PS6 = sensore di prossimità tipo SCR - contatto NC - tensione alimentazione 20 ÷ 250 V AC SL1 = limitatore di corsa per attuatori Ø50 - Ø63 mm SL2 = limitatore di corsa per attuatori Ø90 mm PI1 = indicatore di posizione per attuatori Ø40 - Ø50 - Ø63 - Ø90 mm PI2 = indicatore di posizione per attuatori Ø125 mm

Valvola a sede inclinata Serie ASX - 2/2 NC - pressione sotto sede

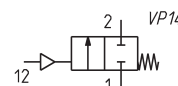


Le valvole con senso del flusso sotto otturatore sono indicate per fluidi non comprimibili. Questa funzione evita il fenomeno idraulico del "colpo di ariete".

NOTA ALLA TABELLA:

I modelli indicati sono idonei per temperature di esercizio da -10 a +180 °C. Per temperature superiori vedere ESEMPIO DI CODIFICA.

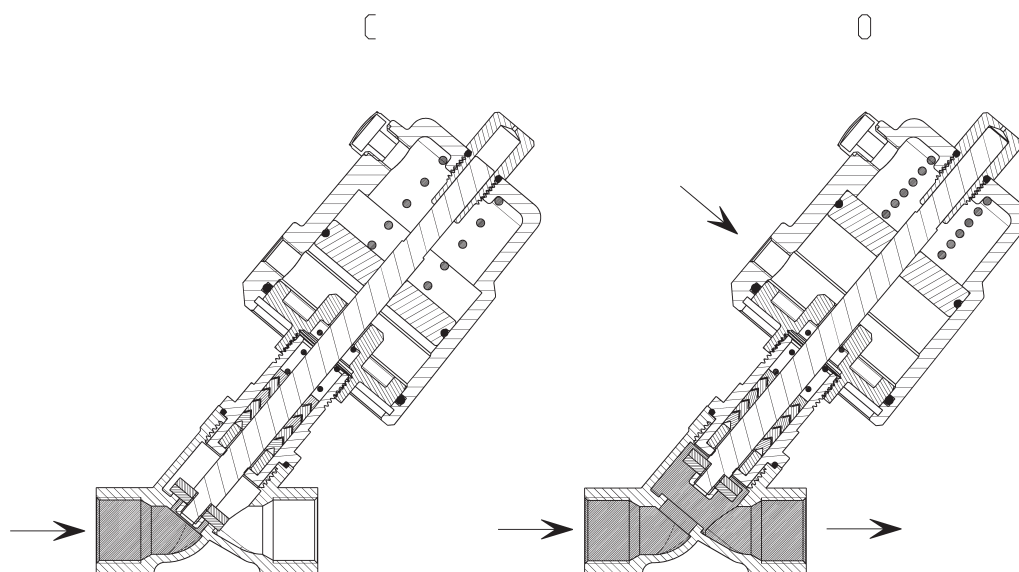
*completare il codice aggiungendo CONNESSIONE DEL CORPO.



LEGENDA DISEGNO:

C = valvola in posizione chiusa

O = valvola in posizione aperta



Mod.	Funzione	DN	Attacchi	Orifizio Ø (mm)	Kv (m ³ /h)	Press. differenziale min÷max (bar)	Press. pilotaggio minima (bar)	Attuatore Ø (mm)	Materiale attuatore
ASX21-W008 ² -04012	2/2 NC	8	1/4"	13	2.2	0 ÷ 13	≥ 4	40	acciaio inox 304
ASX21-W008 ² -05012	2/2 NC	8	1/4"	13	2.2	0 ÷ 14	≥ 4.5	50	acciaio inox 304
ASX21-W010 ² -04012	2/2 NC	10	3/8"	13	3.9	0 ÷ 13	≥ 4	40	acciaio inox 304
ASX21-W010 ² -05012	2/2 NC	10	3/8"	13	3.9	0 ÷ 14	≥ 4.5	50	acciaio inox 304
ASX21-W015 ² -04012	2/2 NC	15	1/2"	13	4.3	0 ÷ 13	≥ 4	40	acciaio inox 304
ASX21-W015 ² -05012	2/2 NC	15	1/2"	13	4.3	0 ÷ 14	≥ 4.5	50	acciaio inox 304
ASX21-W020 ² -05012	2/2 NC	20	3/4"	18	7.6	0 ÷ 14	≥ 4.5	50	acciaio inox 304
ASX21-W025 ² -05012	2/2 NC	25	1"	24	15.8	0 ÷ 8	≥ 4.5	50	acciaio inox 304
ASX21-W025 ² -06312	2/2 NC	25	1"	24	15.8	0 ÷ 13	≥ 5	63	acciaio inox 304
ASX21-W032 ² -06312	2/2 NC	32	1 1/4"	31	26	0 ÷ 6	≥ 5	63	acciaio inox 304
ASX21-W032 ² -09012	2/2 NC	32	1 1/4"	31	26	0 ÷ 16	≥ 6	90	acciaio inox 304
ASX21-W040 ² -06312	2/2 NC	40	1 1/2"	35	32	0 ÷ 5	≥ 5	63	acciaio inox 304
ASX21-W040 ² -09012	2/2 NC	40	1 1/2"	35	32	0 ÷ 16	≥ 6	90	acciaio inox 304
ASX21-W050 ² -06312	2/2 NC	50	2"	45	52	0 ÷ 5	≥ 5	63	acciaio inox 304
ASX21-W050 ² -09012	2/2 NC	50	2"	45	52	0 ÷ 10	≥ 6	90	acciaio inox 304
ASX21-W050 ² -12582	2/2 NC	50	2"	45	52	0 ÷ 16	≥ 5.5	125	alluminio
ASX21-W065 ² -09012	2/2 NC	65	2 1/2"	61	83.2	0 ÷ 5	≥ 6	90	acciaio inox 304
ASX21-W065 ² -12582	2/2 NC	65	2 1/2"	61	83.2	0 ÷ 9	≥ 5.5	125	alluminio
ASX21-W080 ² -12582	2/2 NC	80	3"	80	119	0 ÷ 5	≥ 5.5	125	alluminio
ASX11-W100F2-12582	2/2 NC	100	4"	90	132	0 ÷ 2.5	≥ 5.5	125	alluminio

Valvola a sede inclinata Serie ASX - 2/2 NC - pressione sopra sede

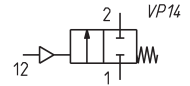


Le valvole con senso del flusso sopra otturatore sono indicate per fluidi comprimibili.

NOTA ALLA TABELLA:

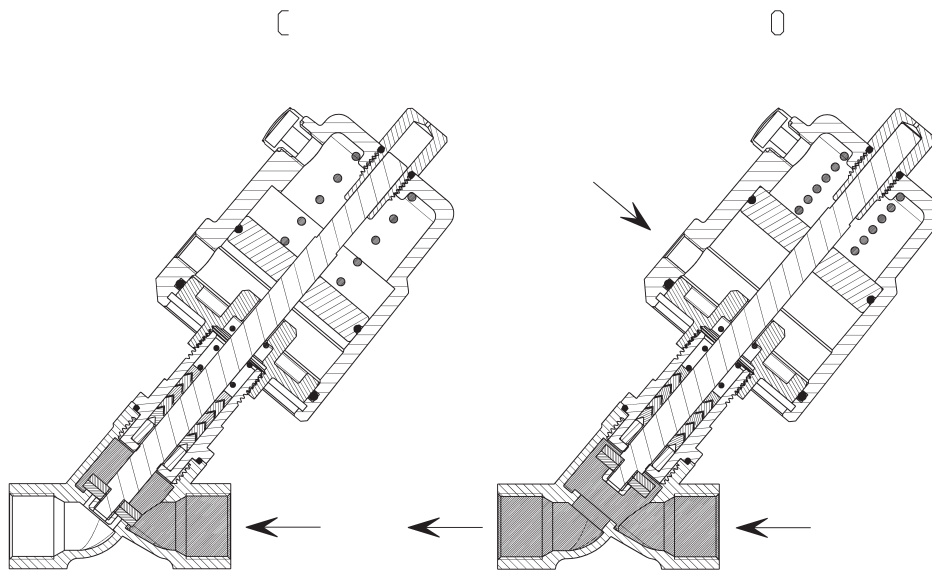
I modelli indicati sono idonei per temperature di esercizio da -10 a +180 °C. Per temperature superiori vedere ESEMPIO DI CODIFICA.

*completare il codice aggiungendo CONNESSIONE DEL CORPO.



LEGENDA DISEGNO:

C = valvola in posizione chiusa
O = valvola in posizione aperta



Mod.	Funzione	DN	Attacchi	Orifizio Ø (mm)	Kv (m³/h)	Press. differenziale min= max (bar)	Press. pilotaggio minima (bar)	Attuatore Ø (mm)	Materiale attuatore
ASX21-Y008*-04012	2/2 NC	8	1/4"	13	2.2	0 ÷ 16	3 ÷ 4.5	40	acciaio inox 304
ASX21-Y008*-05012	2/2 NC	8	1/4"	13	2.2	0 ÷ 16	3 ÷ 3.5	50	acciaio inox 304
ASX21-Y010*-04012	2/2 NC	10	3/8"	13	3.9	0 ÷ 16	3 ÷ 4.5	40	acciaio inox 304
ASX21-Y010*-05012	2/2 NC	10	3/8"	13	3.9	0 ÷ 16	3 ÷ 3.5	50	acciaio inox 304
ASX21-Y015*-04012	2/2 NC	15	1/2"	13	4.3	0 ÷ 16	3 ÷ 4.5	40	acciaio inox 304
ASX21-Y015*-05012	2/2 NC	15	1/2"	13	4.3	0 ÷ 16	3 ÷ 3.5	50	acciaio inox 304
ASX21-Y020*-05012	2/2 NC	20	3/4"	18	7.6	0 ÷ 16	3 ÷ 4	50	acciaio inox 304
ASX21-Y025*-05012	2/2 NC	25	1"	24	15.8	0 ÷ 16	3 ÷ 4.5	50	acciaio inox 304
ASX21-Y025*-06312	2/2 NC	25	1"	24	15.8	0 ÷ 16	3 ÷ 3.5	63	acciaio inox 304
ASX21-Y032*-06312	2/2 NC	32	1 1/4"	31	26	0 ÷ 16	3 ÷ 5.5	63	acciaio inox 304
ASX21-Y032*-09012	2/2 NC	32	1 1/4"	31	26	0 ÷ 16	3 ÷ 3.5	90	acciaio inox 304
ASX21-Y040*-06312	2/2 NC	40	1 1/2"	35	32	0 ÷ 16	3 ÷ 6.5	63	acciaio inox 304
ASX21-Y040*-09012	2/2 NC	40	1 1/2"	35	32	0 ÷ 16	3 ÷ 4	90	acciaio inox 304
ASX21-Y050*-06312	2/2 NC	50	2"	45	52	0 ÷ 9	3 ÷ 7	63	acciaio inox 304
ASX21-Y050*-09012	2/2 NC	50	2"	45	52	0 ÷ 16	3 ÷ 4.5	90	acciaio inox 304
ASX21-Y050*-12582	2/2 NC	50	2"	45	52	0 ÷ 16	3 ÷ 4	125	alluminio
ASX21-Y065*-09012	2/2 NC	65	2 1/2"	61	83.2	0 ÷ 10	3 ÷ 6	90	acciaio inox 304
ASX21-Y065*-12582	2/2 NC	65	2 1/2"	61	83.2	0 ÷ 16	3 ÷ 4	125	alluminio
ASX21-Y080*-12582	2/2 NC	80	3"	80	119	0 ÷ 12	3 ÷ 7	125	alluminio

Valvola a sede inclinata Serie ASX - 2/2 NO - pressione sotto sede

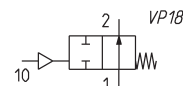


Le valvole con senso del flusso sotto otturatore sono indicate per fluidi non comprimibili.

Questa funzione evita il fenomeno idraulico del "colpo d'ariete".

NOTA ALLA TABELLA: I modelli indicati sono idonei per temperature di esercizio da -10 a +180 °C. Per temperature superiori vedere ESEMPIO DI CODIFICA.

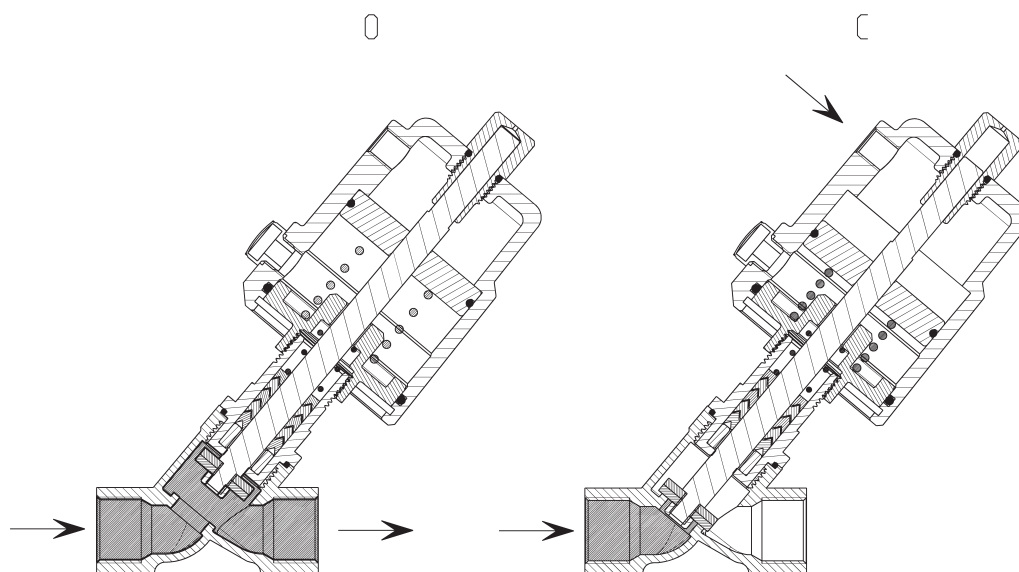
*completare il codice aggiungendo CONNESSIONE DEL CORPO.



LEGENDA DISEGNO:

C = valvola in posizione chiusa

O = valvola in posizione aperta



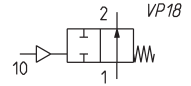
Mod.	Funzione	DN	Attacchi	Orifizio Ø (mm)	Kv (m ³ /h)	Press. differenziale min= max (bar)	Press. pilotaggio minima (bar)	Attuatore Ø (mm)	Materiale attuatore
ASX20-W008 ^o -04012	2/2 NO	8	1/4"	13	2.2	0 ÷ 16	3 ÷ 5	40	acciaio inox 304
ASX20-W008 ^o -05012	2/2 NO	8	1/4"	13	2.2	0 ÷ 16	3 ÷ 4	50	acciaio inox 304
ASX20-W010 ^o -04012	2/2 NO	10	3/8"	13	3.9	0 ÷ 16	3 ÷ 5	40	acciaio inox 304
ASX20-W010 ^o -05012	2/2 NO	10	3/8"	13	3.9	0 ÷ 16	3 ÷ 4	50	acciaio inox 304
ASX20-W015 ^o -04012	2/2 NO	15	1/2"	13	4.3	0 ÷ 16	3 ÷ 5	40	acciaio inox 304
ASX20-W015 ^o -05012	2/2 NO	15	1/2"	13	4.3	0 ÷ 16	3 ÷ 4	50	acciaio inox 304
ASX20-W020 ^o -05012	2/2 NO	20	3/4"	18	7.6	0 ÷ 16	3 ÷ 6	50	acciaio inox 304
ASX20-W025 ^o -05012	2/2 NO	25	1"	24	15.8	0 ÷ 13	3 ÷ 6	50	acciaio inox 304
ASX20-W025 ^o -06312	2/2 NO	25	1"	24	15.8	0 ÷ 16	3 ÷ 5	63	acciaio inox 304
ASX20-W032 ^o -06312	2/2 NO	32	1 1/4"	31	26	0 ÷ 13	3 ÷ 6	63	acciaio inox 304
ASX20-W040 ^o -06312	2/2 NO	40	1 1/2"	35	32	0 ÷ 7	3 ÷ 6	63	acciaio inox 304
ASX20-W040 ^o -09012	2/2 NO	40	1 1/2"	35	32	0 ÷ 16	3 ÷ 3.5	90	acciaio inox 304
ASX20-W050 ^o -06312	2/2 NO	50	2"	45	52	0 ÷ 5	3 ÷ 6	63	acciaio inox 304
ASX20-W050 ^o -09012	2/2 NO	50	2"	45	52	0 ÷ 12	3 ÷ 6	90	acciaio inox 304
ASX20-W065 ^o -09012	2/2 NO	65	2 1/2"	61	83.2	0 ÷ 7.5	3 ÷ 5	90	acciaio inox 304
ASX20-W065 ^o -12582	2/2 NO	65	2 1/2"	61	83.2	0 ÷ 14	3 ÷ 7	125	alluminio
ASX20-W080 ^o -12582	2/2 NO	80	3"	80	119	0 ÷ 12	3 ÷ 7	125	alluminio

Valvola a sede inclinata Serie ASX - 2/2 NO - pressione sopra sede

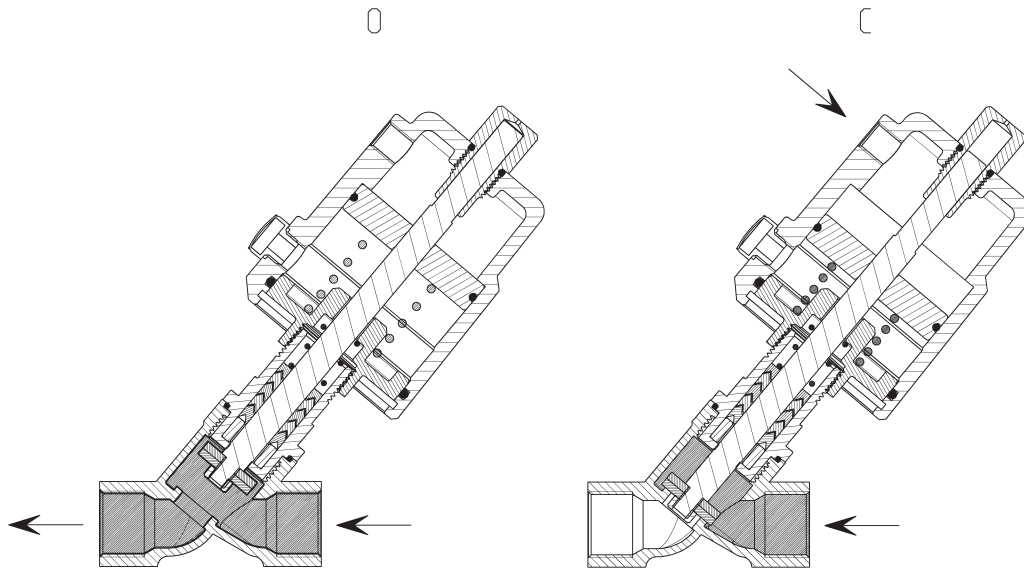


Le valvole con senso del flusso sopra otturatore sono indicate per fluidi comprimibili.

NOTA ALLA TABELLA:
I modelli indicati sono idonei per temperature di esercizio da -10 a +180 °C. Per temperature superiori vedere ESEMPIO DI CODIFICA.
*completare il codice aggiungendo CONNESSIONE DEL CORPO.



LEGENDA DISEGNO:
C = valvola in posizione chiusa
O = valvola in posizione aperta



Mod.	Funzione	DN	Attacchi	Orifizio Ø (mm)	Kv (m³/h)	Press. differenziale min÷max (bar)	Press. pilotaggio minima (bar)	Attuatore Ø (mm)	Materiale attuatore
ASX20-Y008*-04012	2/2 NO	8	1/4"	13	2.2	0 ÷ 16	≥ 3	40	acciaio inox 304
ASX20-Y008*-05012	2/2 NO	8	1/4"	13	2.2	0 ÷ 16	≥ 3	50	acciaio inox 304
ASX20-Y010*-04012	2/2 NO	10	3/8"	13	3.9	0 ÷ 16	≥ 3	40	acciaio inox 304
ASX20-Y010*-05012	2/2 NO	10	3/8"	13	3.9	0 ÷ 16	≥ 3	50	acciaio inox 304
ASX20-Y015*-04012	2/2 NO	15	1/2"	13	4.3	0 ÷ 16	≥ 3	40	acciaio inox 304
ASX20-Y015*-05012	2/2 NO	15	1/2"	13	4.3	0 ÷ 16	≥ 3	50	acciaio inox 304
ASX20-Y020*-05012	2/2 NO	20	3/4"	18	7.6	0 ÷ 12	≥ 3	50	acciaio inox 304
ASX20-Y025*-05012	2/2 NO	25	1"	24	15.8	0 ÷ 3	≥ 3	50	acciaio inox 304
ASX20-Y025*-06312	2/2 NO	25	1"	24	15.8	0 ÷ 16	≥ 4.5	63	acciaio inox 304
ASX20-Y032*-06312	2/2 NO	32	1 1/4"	31	26	0 ÷ 14	≥ 4.5	63	acciaio inox 304
ASX20-Y040*-06312	2/2 NO	40	1 1/2"	35	32	0 ÷ 14	≥ 4.5	63	acciaio inox 304
ASX20-Y050*-06312	2/2 NO	50	2"	45	52	0 ÷ 6	≥ 4.5	63	acciaio inox 304

Valvola a sede inclinata Serie ASX - 2/2 DE - pressione sotto sede

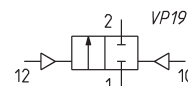


Le valvole con senso del flusso sotto otturatore sono indicate per fluidi non comprimibili. Questa funzione evita il fenomeno idraulico del "colpo d'ariete".

NOTA ALLA TABELLA:

I modelli indicati sono idonei per temperature di esercizio da -10 a +180 °C. Per temperature superiori vedere ESEMPIO DI CODIFICA.

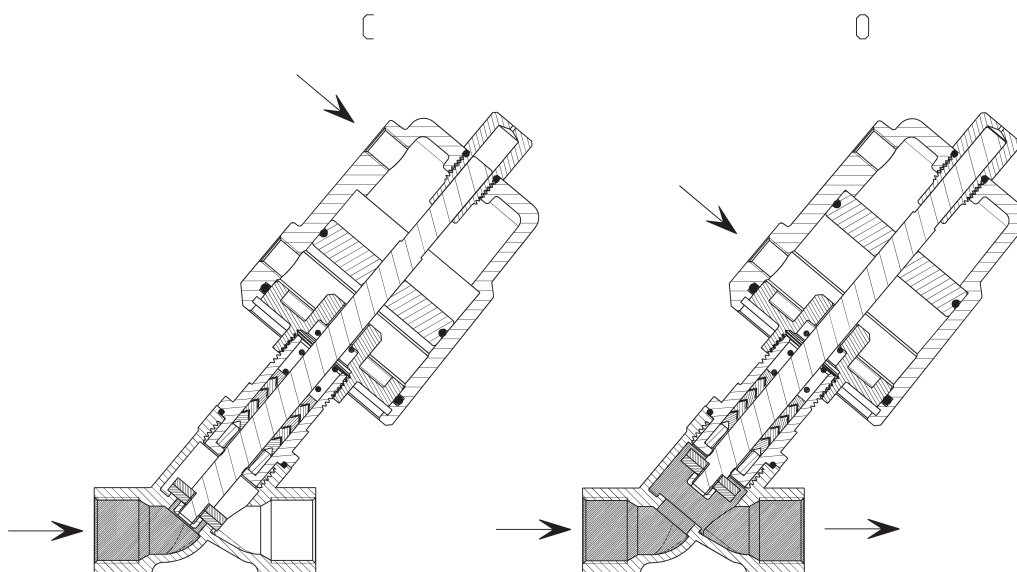
*completare il codice aggiungendo CONNESSIONE DEL CORPO.



LEGENDA DISEGNO:

C = valvola in posizione chiusa

O = valvola in posizione aperta



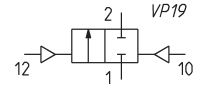
Mod.	Funzione	DN	Attacchi	Orifizio Ø (mm)	Kv (m ³ /h)	Press. differenziale min÷max (bar)	Press. pilotaggio minima (bar)	Attuatore Ø (mm)	Materiale attuatore
ASX23-W008 ² -04012	2/2 DE	8	1/4"	13	2.2	0 ÷ 16	3 ÷ 4	40	acciaio inox 304
ASX23-W008 ² -05012	2/2 DE	8	1/4"	13	2.2	0 ÷ 16	3 ÷ 4	50	acciaio inox 304
ASX23-W010 ² -04012	2/2 DE	10	3/8"	13	3.9	0 ÷ 16	3 ÷ 4	40	acciaio inox 304
ASX23-W010 ² -05012	2/2 DE	10	3/8"	13	3.9	0 ÷ 16	3 ÷ 4	50	acciaio inox 304
ASX23-W015 ² -04012	2/2 DE	15	1/2"	13	4.3	0 ÷ 16	3 ÷ 4	40	acciaio inox 304
ASX23-W015 ² -05012	2/2 DE	15	1/2"	13	4.3	0 ÷ 16	3 ÷ 4	50	acciaio inox 304
ASX23-W020 ² -05012	2/2 DE	20	3/4"	18	7.6	0 ÷ 16	3 ÷ 4	50	acciaio inox 304
ASX23-W025 ² -05012	2/2 DE	25	1"	24	15.8	0 ÷ 16	3 ÷ 6.5	50	acciaio inox 304
ASX23-W025 ² -06312	2/2 DE	25	1"	24	15.8	0 ÷ 16	3 ÷ 5.5	63	acciaio inox 304
ASX23-W032 ² -06312	2/2 DE	32	1 1/4"	31	26	0 ÷ 16	3 ÷ 7	63	acciaio inox 304
ASX23-W032 ² -09012	2/2 DE	32	1 1/4"	31	26	0 ÷ 16	3 ÷ 4.5	90	acciaio inox 304
ASX23-W040 ² -06312	2/2 DE	40	1 1/2"	35	32	0 ÷ 12	3 ÷ 7.5	63	acciaio inox 304
ASX23-W040 ² -09012	2/2 DE	40	1 1/2"	35	32	0 ÷ 16	3 ÷ 5	90	acciaio inox 304
ASX23-W050 ² -06312	2/2 DE	50	2"	45	52	0 ÷ 4	3 ÷ 7.5	63	acciaio inox 304
ASX23-W050 ² -09012	2/2 DE	50	2"	45	52	0 ÷ 16	3 ÷ 6	90	acciaio inox 304
ASX23-W050 ² -12582	2/2 DE	50	2"	45	52	0 ÷ 16	3 ÷ 4	125	alluminio
ASX23-W065 ² -09012	2/2 DE	65	2 1/2"	61	83.2	0 ÷ 10	3 ÷ 7.5	90	acciaio inox 304
ASX23-W065 ² -12582	2/2 DE	65	2 1/2"	61	83.2	0 ÷ 16	3 ÷ 6	125	alluminio
ASX23-W080 ² -12582	2/2 DE	80	3"	80	119	0 ÷ 10	3 ÷ 7	125	alluminio
ASX13-W100F2-12582	2/2 DE	100	4"	90	132	0 ÷ 8	3 ÷ 7.5	125	alluminio

Valvola a sede inclinata Serie ASX - 2/2 DE - pressione sopra sede

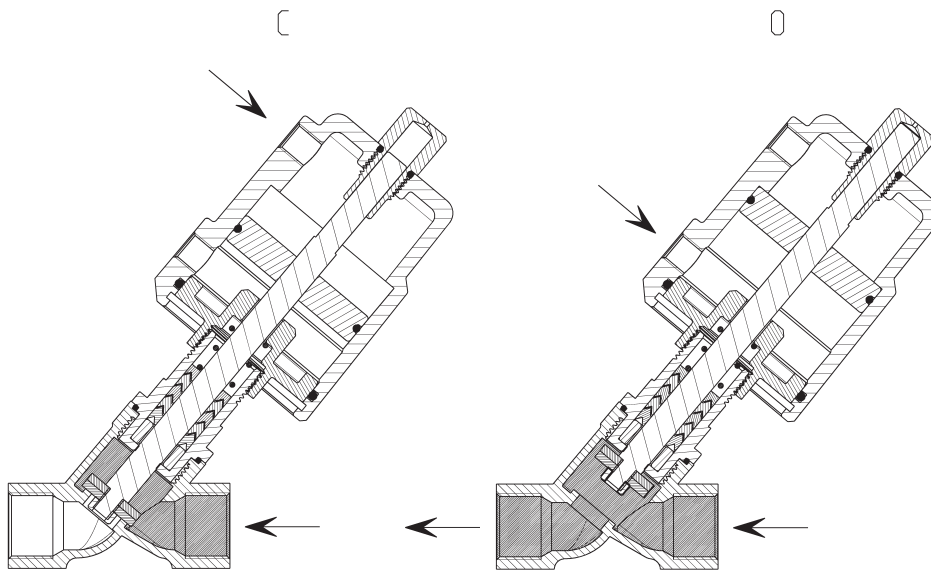
Le valvole con senso del flusso sopra otturatore sono indicate per fluidi comprimibili.



NOTA ALLA TABELLA:
I modelli indicati sono idonei per temperature di esercizio da -10 a +180 °C. Per temperature superiori vedere ESEMPIO DI CODIFICA.
*completare il codice aggiungendo CONNESSIONE DEL CORPO.

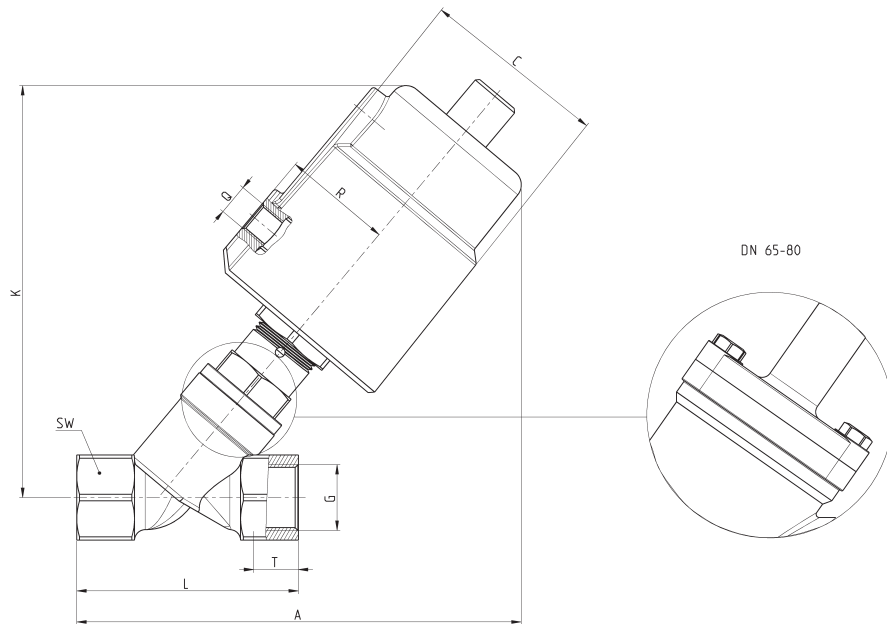


LEGENDA DISEGNO:
C = valvola in posizione chiusa
O = valvola in posizione aperta



Mod.	Funzione	DN	Attacchi	Orifizio Ø (mm)	Kv (m ³ /h)	Press. differenziale min=max (bar)	Press. pilotaggio minima (bar)	Attuatore Ø (mm)	Materiale attuatore
ASX23-Y008*-04012	2/2 DE	8	1/4"	13	2.2	0 ÷ 16	3 ÷ 4.5	40	acciaio inox 304
ASX23-Y008*-05012	2/2 DE	8	1/4"	13	2.2	0 ÷ 16	3 ÷ 3.5	50	acciaio inox 304
ASX23-Y010*-04012	2/2 DE	10	3/8"	13	3.9	0 ÷ 16	3 ÷ 4.5	40	acciaio inox 304
ASX23-Y010*-05012	2/2 DE	10	3/8"	13	3.9	0 ÷ 16	3 ÷ 3.5	50	acciaio inox 304
ASX23-Y015*-04012	2/2 DE	15	1/2"	13	4.3	0 ÷ 16	3 ÷ 4.5	40	acciaio inox 304
ASX23-Y015*-05012	2/2 DE	15	1/2"	13	4.3	0 ÷ 16	3 ÷ 3.5	50	acciaio inox 304
ASX23-Y020*-05012	2/2 DE	20	3/4"	18	7.6	0 ÷ 16	3 ÷ 4	50	acciaio inox 304
ASX23-Y025*-05012	2/2 DE	25	1"	24	15.8	0 ÷ 16	3 ÷ 4.5	50	acciaio inox 304
ASX23-Y025*-06312	2/2 DE	25	1"	24	15.8	0 ÷ 16	3 ÷ 3.5	63	acciaio inox 304
ASX23-Y032*-06312	2/2 DE	32	1 1/4"	31	26	0 ÷ 16	3 ÷ 5.5	63	acciaio inox 304
ASX23-Y032*-09012	2/2 DE	32	1 1/4"	31	26	0 ÷ 16	3 ÷ 4	90	acciaio inox 304
ASX23-Y040*-06312	2/2 DE	40	1 1/2"	35	32	0 ÷ 16	3 ÷ 6.5	63	acciaio inox 304
ASX23-Y040*-09012	2/2 DE	40	1 1/2"	35	32	0 ÷ 16	3 ÷ 4	90	acciaio inox 304
ASX23-Y050*-06312	2/2 DE	50	2"	45	52	0 ÷ 10	3 ÷ 7	63	acciaio inox 304
ASX23-Y050*-09012	2/2 DE	50	2"	45	52	0 ÷ 16	3 ÷ 4.5	90	acciaio inox 304
ASX23-Y050*-12582	2/2 DE	50	2"	45	52	0 ÷ 16	3 ÷ 4	125	alluminio
ASX23-Y065*-09012	2/2 DE	65	2 1/2"	61	83.2	0 ÷ 10	3 ÷ 6	90	acciaio inox 304
ASX23-Y065*-12582	2/2 DE	65	2 1/2"	61	83.2	0 ÷ 16	3 ÷ 4	125	alluminio
ASX23-Y080*-12582	2/2 DE	80	3"	80	119	0 ÷ 12	3 ÷ 7	125	alluminio

Valvola a sede inclinata Serie ASX - dimensioni e peso - versione filettata

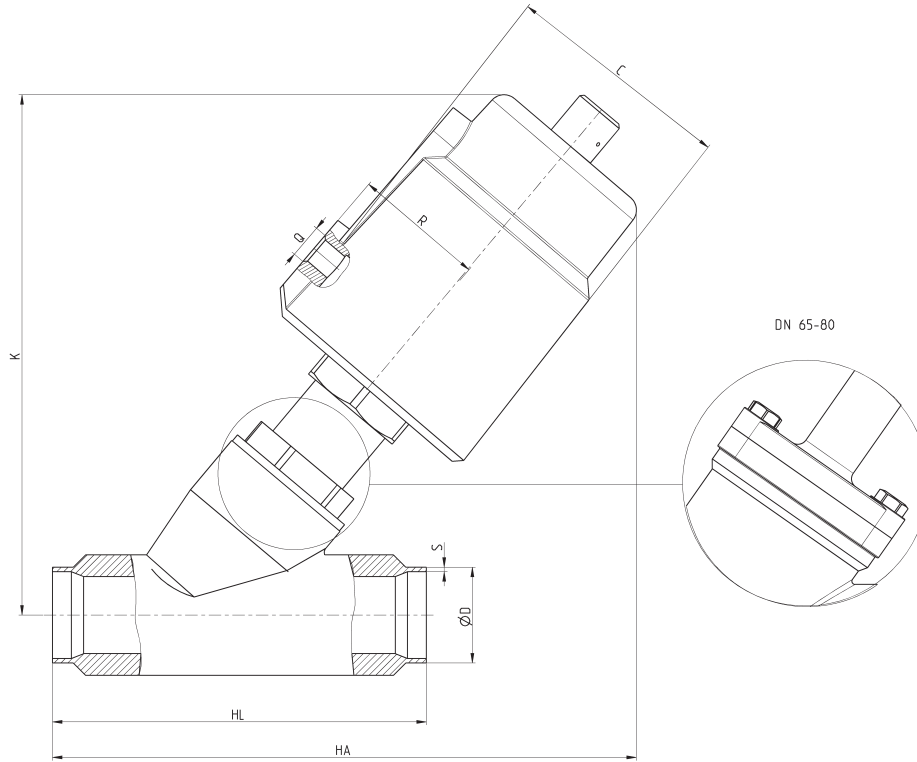


DIMENSIONI											PESO	
DN	Attuatore Ø (mm)	G	T	A	L	SW	C	R	K	Q	Sotto sede (Kg)	Sopra sede (Kg)
8	40	1/4"	12	124	68	27	50.5	27	112	1/8"	0.9	0.9
8	50	1/4"	12	135	68	27	60	33	125	1/8"	1.1	1.1
10	40	3/8"	12	124	68	27	50.5	27	112	1/8"	0.9	0.9
10	50	3/8"	12	135	68	27	60	33	125	1/8"	1.1	1.1
15	40	1/2"	15	124	68	27	50.5	27	112	1/8"	0.9	0.9
15	50	1/2"	15	135	68	27	60	33	125	1/8"	1.1	1.1
20	50	3/4"	16	140	75	32	60	33	132	1/8"	1.2	1.2
25	50	1"	17	150	90	40	60	33	136	1/8"	1.5	1.5
25	63	1"	17	172	90	40	75	41	162	1/8"	2.2	2.1
32	63	1 1/4"	21	190	116	50	75	41	174	1/8"	2.8	2.7
32	90	1 1/4"	21	235	116	50	106	55	223	1/8"	5.0	4.3
40	63	1 1/2"	21	190	116	56	75	41	175	1/8"	2.8	2.8
40	90	1 1/2"	21	235	116	56	106	55	223	1/8"	5.2	4.5
50	63	2"	22	205	138	69	75	41	183	1/8"	3.5	3.5
50	90	2"	22	250	138	69	106	55	232	1/8"	6.1	5.4
50	125	2"	22	305	138	69	170	85	300	1/4"	6.8	6.5
65	90	2 1/2"	26	275	178	85	106	55	280	1/8"	8.5	8.0
65	125	2 1/2"	26	320	178	85	170	85	330	1/4"	10.7	-
80	125	3"	27	340	210	100	170	85	355	1/4"	14.1	-

Valvola a sede inclinata Serie ASX - dimensioni e peso - versione a saldare

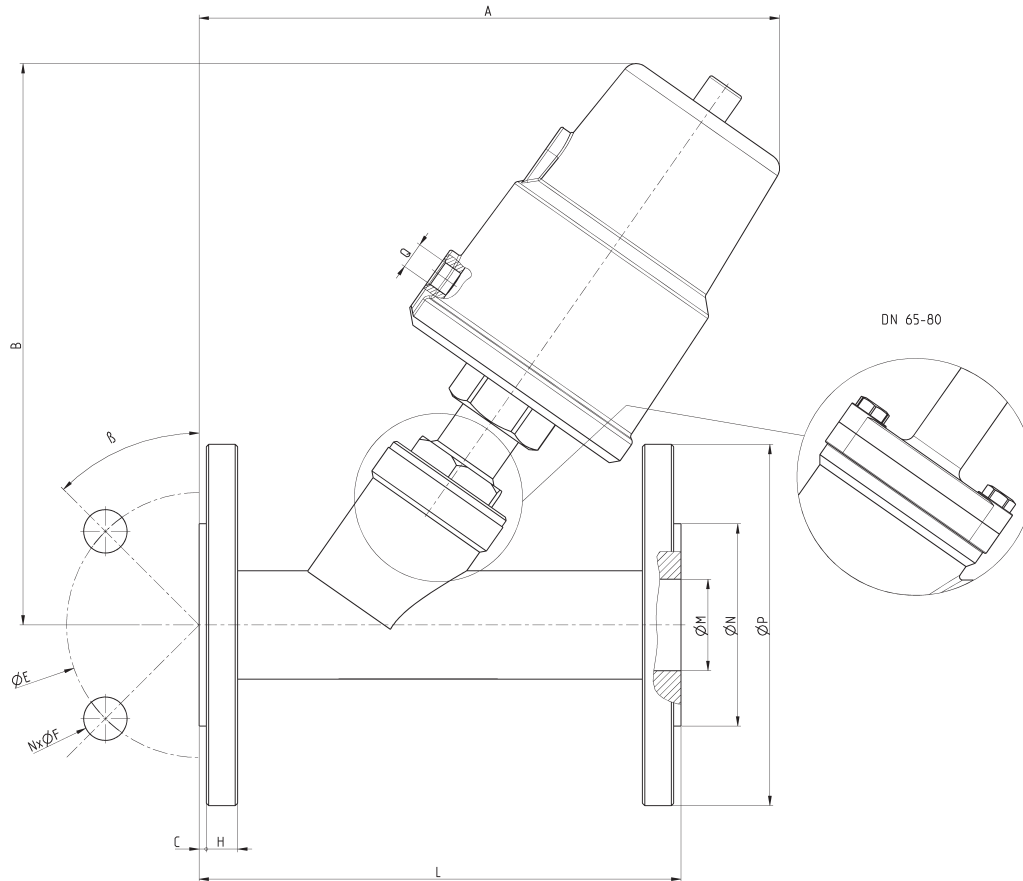


VALVOLE A SEDE INCLINATA SERIE ASX



DIMENSIONI											PESO		
DN	Attuatore Ø (mm)	DIN11850-2 ØD	DIN11850-2 S	DIN11850-3 ØD	DIN11850-3 S	HA	HL	C	R	K	Q	Sotto sede (Kg)	Sopra sede (Kg)
15	40	19	1.5	20	2	118	70	50.5	27	112	1/8"	0.9	0.9
15	50	19	1.5	20	2	128	70	60	33	125	1/8"	1.1	1.1
20	50	23	1.5	24	2	135	82	60	33	132	1/8"	1.2	1.2
25	50	29	1.5	30	2	150	100	60	33	136	1/8"	1.5	1.5
25	63	29	1.5	30	2	175	100	75	41	162	1/8"	2.2	2.1
32	63	35	1.5	36	2	186	125	75	41	174	1/8"	2.6	2.5
32	90	35	1.5	36	2	232	125	106	55	223	1/8"	4.9	4.2
40	63	41	1.5	42	2	190	130	75	41	175	1/8"	2.8	2.8
40	90	41	1.5	42	2	235	130	106	55	223	1/8"	5.1	4.4
50	63	53	1.5	54	2	206	155	75	41	183	1/8"	3.4	3.4
50	90	53	1.5	54	2	250	155	106	55	232	1/8"	6.0	5.3
50	125	53	1.5	54	2	307	155	170	85	300	1/4"	6.7	6.5
65	90	70	2	-	-	320	270	106	55	280	1/8"	8.8	12.9
65	125	70	2	-	-	360	270	170	85	330	1/4"	10.7	-
80	125	85	2	-	-	360	284	170	85	355	1/4"	14.0	-

Valvola a sede inclinata Serie ASX - dimensioni e peso - versione flangiata

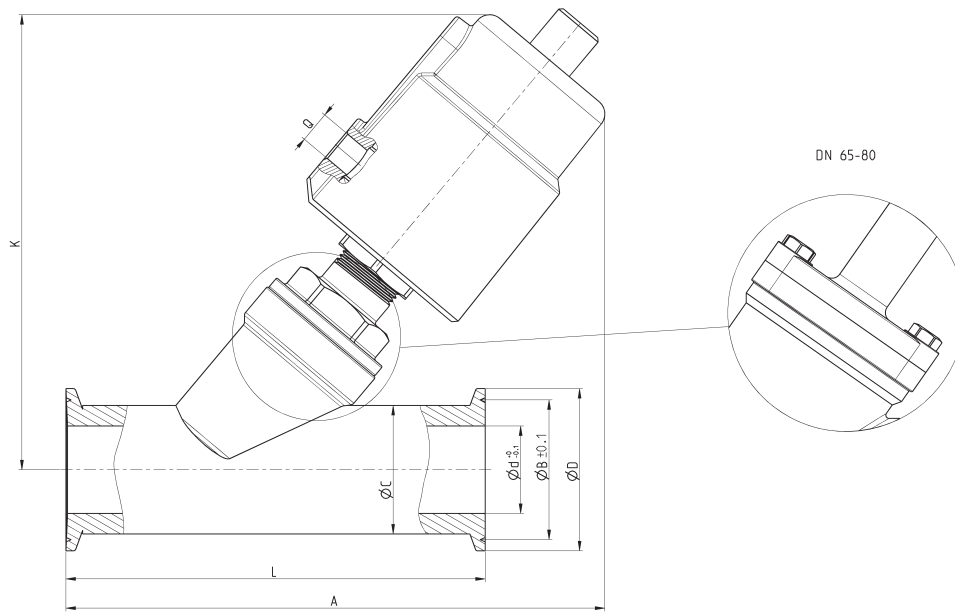


DIMENSIONI													PESO		
DN	Attuatore Ø (mm)	ØM	ØN	ØP	ØE	NxØF	β	A	B	L	C	H	Q	Sotto sede (Kg)	Sopra sede (Kg)
15	40	16	45	95	65	4x14	45°	135	125	130	2	14	1/8"	2.1	2.1
15	50	16	45	95	65	4x14	45°	145	140	130	2	14	1/8"	2.4	2.4
20	50	19	56	105	75	4x14	45°	165	140	150	2	14	1/8"	2.9	2.9
25	50	26	65	115	85	4x14	45°	170	145	160	2	14	1/8"	3.5	3.5
25	63	26	65	115	85	4x14	45°	190	175	160	2	14	1/8"	5.6	5.5
32	63	31	78	140	100	4x18	45°	190	188	180	2	16	1/8"	5.8	5.7
32	90	31	78	140	100	4x18	45°	230	235	180	2	16	1/8"	8.0	7.3
40	63	38	84	150	110	4x18	45°	206	190	200	3	16	1/8"	6.6	6.5
40	90	38	84	150	110	4x18	45°	250	240	200	3	16	1/8"	9.0	8.3
50	63	49	100	165	125	4x18	45°	235	195	230	3	16	1/8"	8.1	8.0
50	90	49	100	165	125	4x18	45°	277	245	230	3	16	1/8"	10.4	9.7
50	125	49	100	165	125	4x18	45°	330	310	230	3	16	1/4"	13.3	13.0
65	90	66	120	185	145	4x18	45°	330	280	290	3	18	1/8"	13.8	12.9
65	125	66	120	185	145	4x18	45°	375	330	290	3	18	1/4"	14.7	-
80	125	78	135	200	160	8x18	22.5°	380	355	310	3	20	1/4"	21.9	-
100	125	96	155	215	180	8x18	22.5°	420	395	350	3	20	1/4"	-	-

Valvola a sede inclinata Serie ASX - dimensioni e peso - versione Tri-clamp



VALVOLE A SEDE INCLINATA SERIE ASX

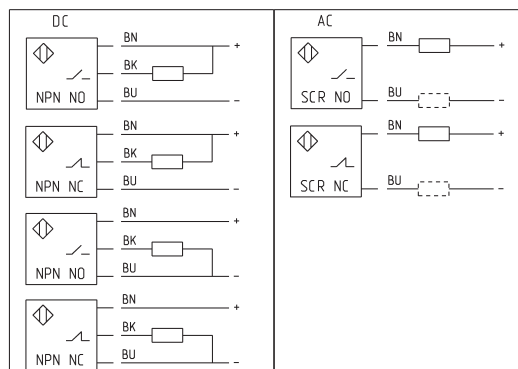


DIMENSIONI										PESO	
DN	Attuatore Ø (mm)	ØC	ØB	Ød	ØD	A	K	L	Q	Sotto sede (Kg)	Sopra sede (Kg)
15	40	19	27.5	15	34	130	115	80	1/8"	0.9	0.9
15	50	19	27.5	15	34	140	126	80	1/8"	1.1	1.1
20	50	25	43.5	19	50.5	158	148	130	1/8"	1.4	1.4
25	50	32	43.5	27	50.5	165	140	130	1/8"	1.6	1.6
25	63	32	43.5	27	50.5	188	166	130	1/8"	2.3	2.2
32	63	37	43.5	31	50.5	200	174	146	1/8"	2.7	2.6
32	90	37	43.5	31	50.5	245	223	146	1/8"	5.0	4.3
40	63	40	56.5	33	64	210	175	160	1/8"	3.0	2.9
40	90	40	56.5	33	64	255	223	160	1/8"	5.3	4.5
50	63	53	56.5	45	64	221	185	175	1/8"	3.4	2.4
50	90	53	56.5	45	64	265	235	175	1/8"	6.2	5.2
50	125	53	56.5	45	64	325	296	175	1/4"	7.0	6.7
65	90	75	83.5	66	91	325	280	278	1/8"	7.9	7.6
65	125	75	83.5	66	91	360	330	278	1/4"	11.3	-
80	125	89	97	78	106	360	352	290	1/4"	-	-

Valvola a sede inclinata Serie ASX - opzione - sensore di prossimità



Fornibile su tutti i modelli di valvola a sede inclinata per controllare lo stato di valvola aperta.
 Tipo: NPN, NO o NC - PNP, NO o NC - SCR, NO o NC
 Distanza di commutazione: 3 mm \pm 10%
 Temperatura di esercizio: -25 \div 70 °C
 Materiale del corpo: ottone nichelato
 materiale del sensore: ABS
 Grado di protezione: IP67

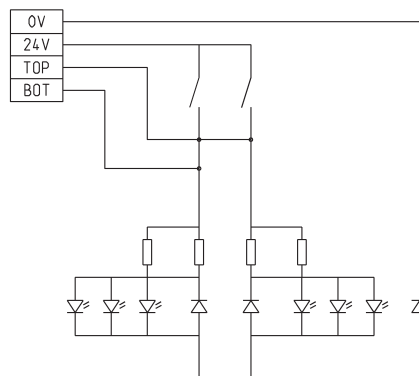


PS1	Tipo NPN - Contatto NO - Tensione alimentazione 10 \div 30 V DC
PS2	Tipo NPN - Contatto NC - Tensione alimentazione 10 \div 30 V DC
PS3	Tipo PNP - Contatto NO - Tensione alimentazione 10 \div 30 V DC
PS4	Tipo PNP - Contatto NC - Tensione alimentazione 10 \div 30 V DC
PS5	Tipo SCR - Contatto NO - Tensione alimentazione 20 \div 250 V AC
PS6	Tipo SCR - Contatto NC - Tensione alimentazione 20 \div 250 V AC

Valvola a sede inclinata Serie ASX - opzione - indicatore di posizione



Fornibile su tutti i modelli di valvola a sede inclinata per controllare gli stati di valvola aperta e chiusa.
 Tipo finecorsa: microswitch meccanico
 Tensione di esercizio: 12 \div 36 V DC
 Corrente di esercizio: 25 mA / 24 V DC
 Campo di regolazione: 5 \div 30 mm
 Temperatura di esercizio: -30 \div 80 °C
 Materiale della custodia: PA6/GF30 + PC
 Grado di protezione: IP65



PI1	Indicatore di posizione per attuatori \varnothing 40 - \varnothing 50 - \varnothing 63 - \varnothing 90
PI2	Indicatore di posizione per attuatori \varnothing 125 mm

Valvola a sede inclinata Serie ASX - opzione - limitatore di corsa



Disponibile solo per attuatori \varnothing 50 - \varnothing 63 - \varnothing 90 mm per limitare l'attuatore da 0 al 100% della sua corsa al fine di regolare la portata massima.

SL1	Limitatore di corsa per attuatori \varnothing 50 - \varnothing 63 mm
SL2	Limitatore di corsa per attuatori \varnothing 90 mm