

# Valvole ad azionamento manuale Serie 1, 3, 4 e VMS

Serie 1, 3 e 4: 3/2, 5/2 e 5/3 vie CC CO; attacchi G1/8 e G1/4  
 Serie VMS: 3/2 vie; attacchi M5, G1/8, G1/4, G3/8, G1/2 e G3/4



Le valvole manuali Serie 3 (da G1/8) e Serie 4 (da G1/4) a 3/2, 5/2 e 5/3 vie sono disponibili con diversi dispositivi d'azionamento al fine di soddisfare i vari impieghi.

La Serie 1 è prevista con due dispositivi: a tasto a 3/2 vie e leva manuale a 3/2 e 5/2 vie.

Le valvole Serie VMS sono valvole a corsoio a 3/2 vie disponibili con attacchi M5, G1/8, G1/4, G3/8, G1/2 e G3/4.

Le valvole Serie 3 e 4 a 3/2 vie possono essere utilizzate nella versione monostabile come normalmente disposti quando l'entrata della pressione è in 1, mentre, se la pressione è connessa al 3, risultano essere normalmente aperte. Le valvole a 5/2 vie, Serie 3 e 4, possono essere alimentate dalle connessioni 3 e 5 con due pressioni differenti qualora si debba azionare un cilindro con due diverse pressioni di lavoro.

## CARATTERISTICHE GENERALI

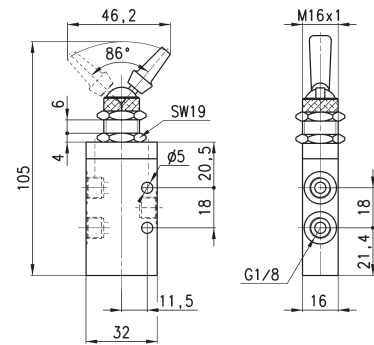
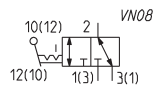
|                              |  |
|------------------------------|--|
| <b>Costruzione</b>           | Serie 3 e 4: a spola<br>Serie 1: ad otturatore<br>Serie VMS: a corsoio   |
| <b>Funzione</b>              | Serie 1, 3 e 4: 3/2, 5/2, 5/3 vie CC CO<br>Serie VMS: 3/2 vie  |
| <b>Materiali</b>             | corpo AL, spola acciaio inox, otturatore OT, guarnizioni NBR   |
| <b>Attacchi</b>              | Serie 1, 3 e 4: G1/8, G1/4<br>Serie VMS: M5, G1/8, G1/4, G3/8, G1/2, G3/4  |
| <b>Temperatura ambiente</b>  | 0°C ÷ 60°C   |
| <b>Temperatura fluido</b>    | 0°C ÷ 50°C   |
| <b>Pressione d'esercizio</b> | vedere singoli modelli   |
| <b>Fluido</b>                | Aria filtrata, senza lubrificazione.<br>Nel caso si utilizzasse aria lubrificata, si consiglia olio ISOVG32 e di non interrompere mai la lubrificazione. |

**ESEMPIO DI CODIFICA SERIE 1, 3, 4**

|            |   |          |          |            |
|------------|---|----------|----------|------------|
| <b>3</b>   | <b>3</b>  | <b>8</b> | <b>-</b> | <b>900</b> |
| <b>3</b>   | SERIE:<br>1<br>3<br>4   |          |          |            |
| <b>3</b>   | FUNZIONE:<br>3 = 3/2 vie NC<br>5 = 5/2 vie<br>6 = 5/3 vie CC<br>7 = 5/3 vie CO<br>8 = 5/3 vie CP  |          |          |            |
| <b>8</b>   | ATTACCHI:<br>8 = G1/8<br>4 = G1/4   |          |          |            |
| <b>900</b> | DISPOSITIVI:<br>895 = digitale monostabile nero<br>896 = digitale monostabile verde<br>897 = digitale monostabile rosso<br>900 = manopola bistabile<br>905 = manopola monostabile<br>910 = taretto bistabile<br>915 = taretto monostabile<br>935 = digitale monostabile<br>975 = palmo monostabile nero<br>976 = palmo monostabile verde<br>977 = palmo monostabile rosso<br>990 = interruttore bistabile |          |          |            |

VALVOLE AD AZIONAMENTO MANUALE SERIE 1,3,4,VMS

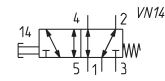
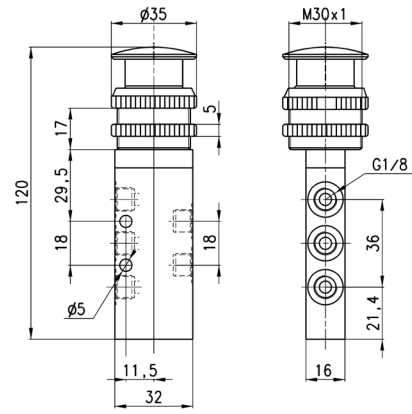
**Valvola Mod. 338-990**



| Mod.    | Pressione d'esercizio (bar) | Portata (NL/min) | Forza d'azionamento (N) |
|---------|-----------------------------|------------------|-------------------------|
| 338-990 | -0.9 ÷ 10                   | 700              | 18                      |

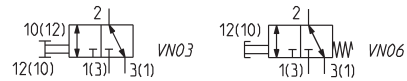
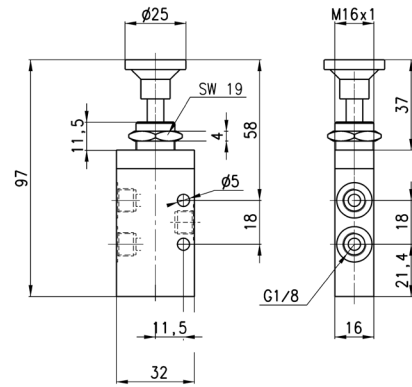


### Valvole Mod. 358-97...



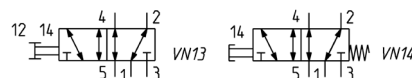
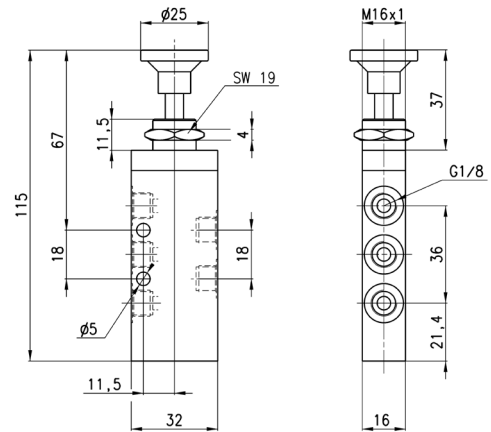
| Mod.    | Pressione d'esercizio (bar) | Portata (NI/min) | Forza d'azionamento (N) | Colore |
|---------|-----------------------------|------------------|-------------------------|--------|
| 358-975 | -0.9 ÷ 10                   | 700              | 35                      | Nero   |
| 358-976 | -0.9 ÷ 10                   | 700              | 35                      | Verde  |
| 358-977 | -0.9 ÷ 10                   | 700              | 35                      | Rosso  |

### Valvole Mod. 338-91...



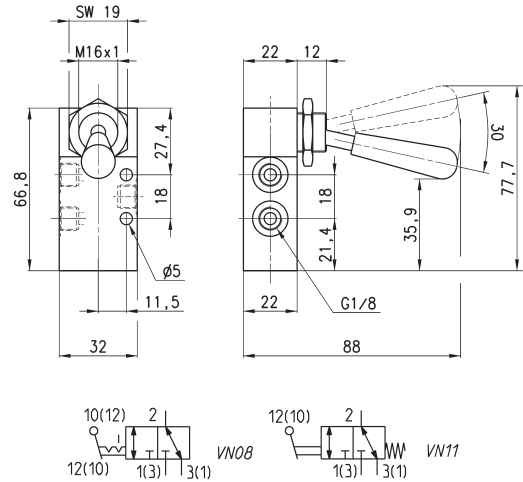
| Mod.    | Pressione d'esercizio (bar) | Portata (NI/min) | Forza d'azionamento (N) | Simbolo |
|---------|-----------------------------|------------------|-------------------------|---------|
| 338-910 | -0.9 ÷ 10                   | 700              | 6                       | VN03    |
| 338-915 | -0.9 ÷ 10                   | 700              | 35                      | VN06    |

### Valvole Mod. 358-91...



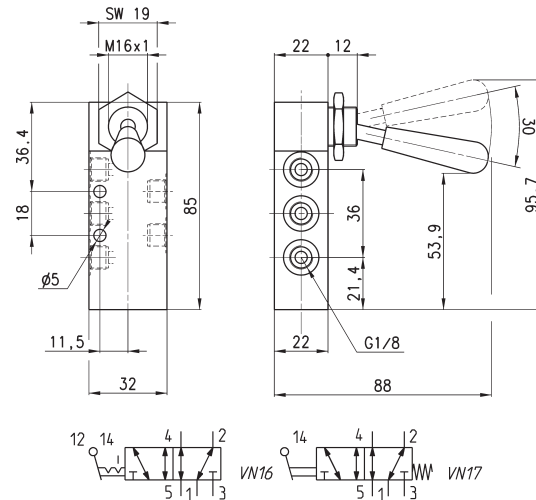
| Mod.    | Pressione d'esercizio (bar) | Portata (NI/min) | Forza d'azionamento (N) | Simbolo |
|---------|-----------------------------|------------------|-------------------------|---------|
| 358-910 | -0.9 ÷ 10                   | 700              | 6                       | VN13    |
| 358-915 | -0.9 ÷ 10                   | 700              | 35                      | VN14    |

### Valvole Mod. 338-90...



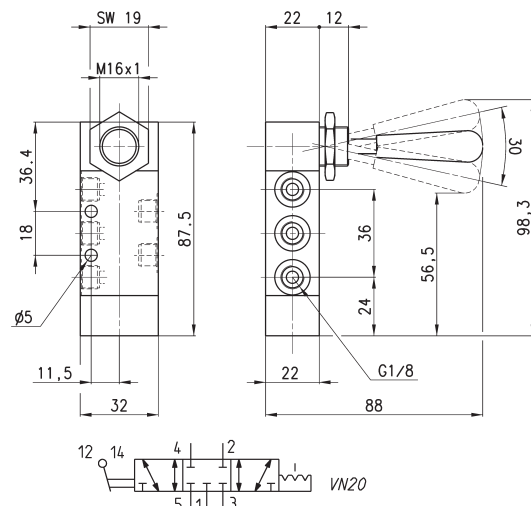
| Mod.    | Pressione d'esercizio (bar) | Portata (NL/min) | Forza d'azionamento (N) | Simbolo |
|---------|-----------------------------|------------------|-------------------------|---------|
| 338-900 | -0.9 ÷ 10                   | 700              | 5                       | VN08    |
| 338-905 | -0.9 ÷ 10                   | 700              | 22                      | VN11    |

### Valvole Mod. 358-90...



| Mod.    | Pressione d'esercizio (bar) | Portata (NL/min) | Forza d'azionamento (N) | Simbolo |
|---------|-----------------------------|------------------|-------------------------|---------|
| 358-900 | -0.9 ÷ 10                   | 700              | 5                       | VN16    |
| 358-905 | -0.9 ÷ 10                   | 700              | 22                      | VN17    |

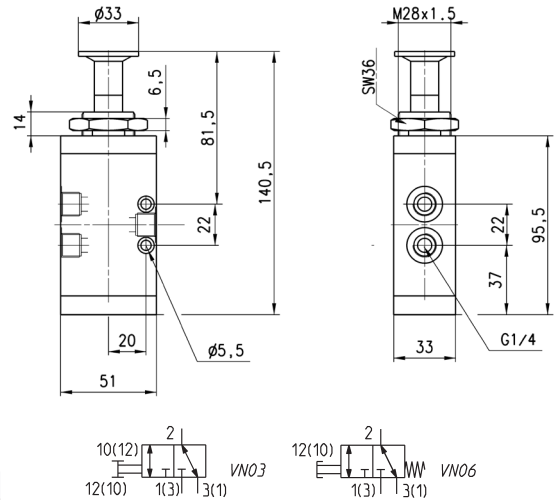
### Valvola Mod. 368-900



| Mod.    | Pressione d'esercizio (bar) | Portata (NL/min) | Forza d'azionamento (N) |
|---------|-----------------------------|------------------|-------------------------|
| 368-900 | -0.9 ÷ 10                   | 500              | 5                       |

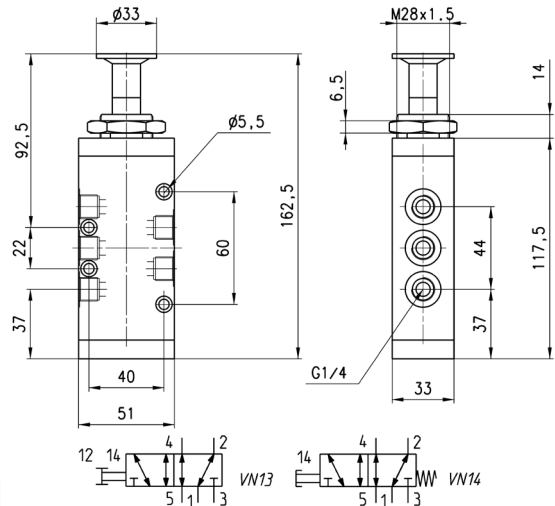


## Valvole Mod. 434-91...



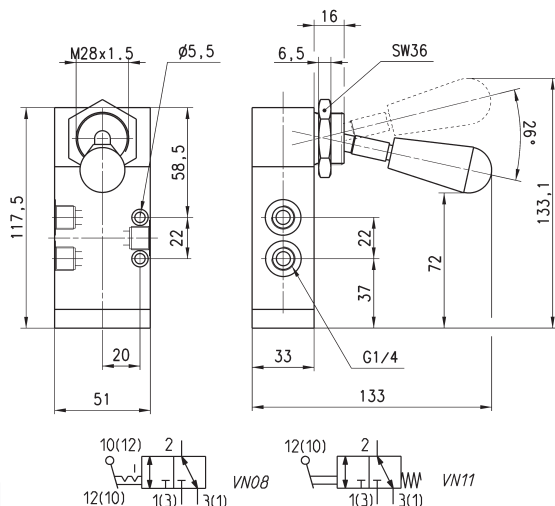
| Mod.    | Pressione d'esercizio (bar) | Portata (NL/min) | Forza d'azionamento (N) | Simbolo |
|---------|-----------------------------|------------------|-------------------------|---------|
| 434-910 | -0.9 ÷ 10                   | 1250             | 10                      | VN03    |
| 434-915 | -0.9 ÷ 10                   | 1250             | 37                      | VN06    |

## Valvole Mod. 454-91...



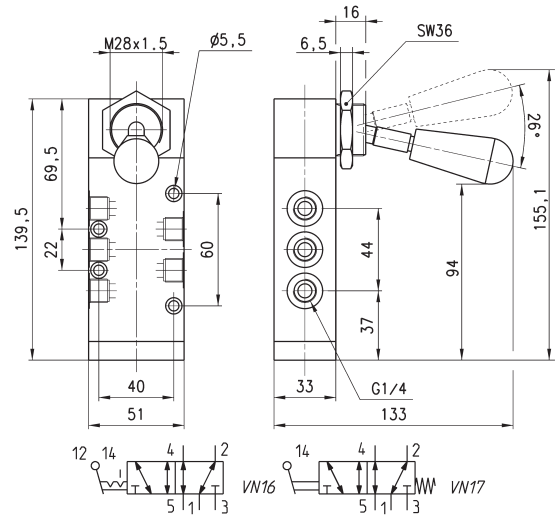
| Mod.    | Pressione d'esercizio (bar) | Portata (NL/min) | Forza d'azionamento (N) | Simbolo |
|---------|-----------------------------|------------------|-------------------------|---------|
| 454-910 | -0.9 ÷ 10                   | 1250             | 10                      | VN13    |
| 454-915 | -0.9 ÷ 10                   | 1250             | 37                      | VN14    |

## Valvole Mod. 434-90...



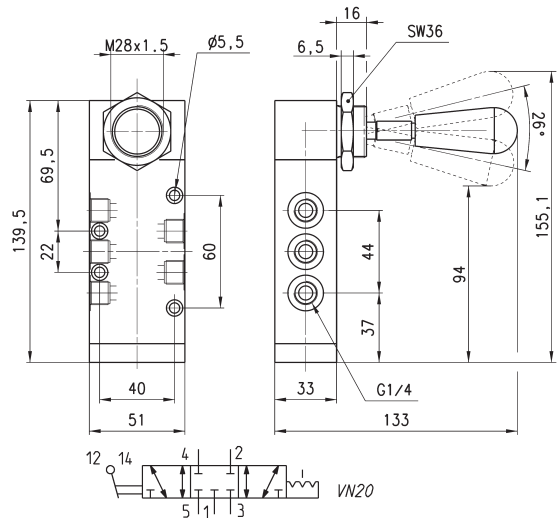
| Mod.    | Pressione d'esercizio (bar) | Portata (NL/min) | Forza d'azionamento (N) | Simbolo |
|---------|-----------------------------|------------------|-------------------------|---------|
| 434-900 | -0.9 ÷ 10                   | 1250             | 5                       | VN08    |
| 434-905 | -0.9 ÷ 10                   | 1250             | 37                      | VN11    |

**Valvole Mod. 454-90...**



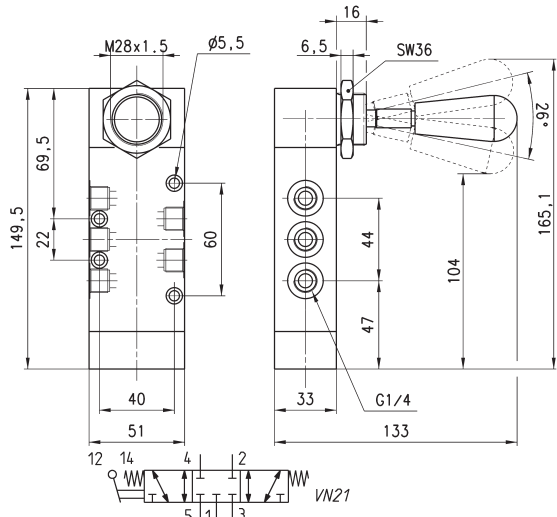
| Mod.    | Pressione d'esercizio (bar) | Portata (NI/min) | Forza d'azionamento (N) | Simbolo |
|---------|-----------------------------|------------------|-------------------------|---------|
| 454-900 | -0.9 ÷ 10                   | 1250             | 5                       | VN16    |
| 454-905 | -0.9 ÷ 10                   | 1250             | 37                      | VN17    |

**Valvola Mod. 464-900**



| Mod.    | Pressione d'esercizio (bar) | Portata (NI/min) | Forza d'azionamento (N) |
|---------|-----------------------------|------------------|-------------------------|
| 464-900 | -0.9 ÷ 10                   | 1250             | 5                       |

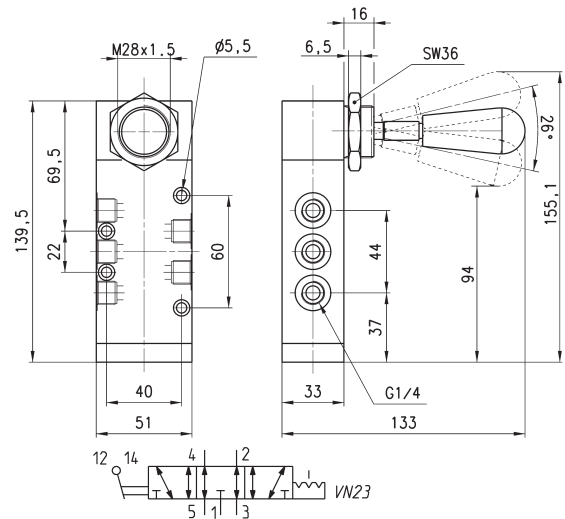
**Valvola Mod. 464-905**



| Mod.    | Pressione d'esercizio (bar) | Portata (NI/min) | Forza d'azionamento (N) |
|---------|-----------------------------|------------------|-------------------------|
| 464-905 | -0.9 ÷ 10                   | 1250             | 10                      |

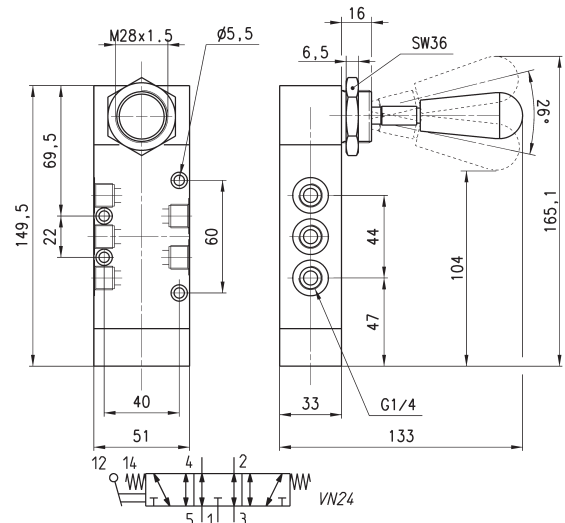


### Valvola Mod. 474-900



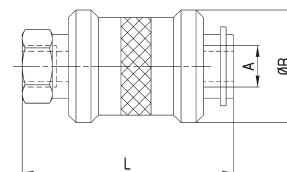
| Mod.    | Pressione d'esercizio (bar) | Portata (NI/min) | Forza d'azionamento (N) |
|---------|-----------------------------|------------------|-------------------------|
| 474-900 | -0.9 ÷ 10                   | 1250             | 5                       |

### Valvola Mod. 474-905



| Mod.    | Pressione d'esercizio (bar) | Portata (NI/min) | Forza d'azionamento (N) |
|---------|-----------------------------|------------------|-------------------------|
| 474-905 | -0.9 ÷ 10                   | 1250             | 10                      |

### Valvole a corsoio Serie VMS



| Mod.        | A    | ØB   | L    | Portata a 6 bar<br>1 (NI/min) 1-2 | ΔP | Portata a 6 bar<br>1 (NI/min) 2-3 | ΔP | Pressione<br>d'es. (bar) | Temperatura<br>d'es. (°C) |
|-------------|------|------|------|-----------------------------------|----|-----------------------------------|----|--------------------------|---------------------------|
| VMS-105-M5  | M5   | 15   | 33,5 | 140                               |    | 145                               |    | 0 ÷ 15                   | -10 ÷ 80                  |
| VMS-118-1/8 | G1/8 | 25   | 48   | 600                               |    | 740                               |    | 0 ÷ 15                   | -10 ÷ 80                  |
| VMS-114-1/4 | G1/4 | 30   | 58   | 1200                              |    | 1780                              |    | 0 ÷ 15                   | -10 ÷ 80                  |
| VMS-138-3/8 | G3/8 | 35   | 70   | 2100                              |    | 1830                              |    | 0 ÷ 15                   | -10 ÷ 80                  |
| VMS-112-1/2 | G1/2 | 40   | 80   | 3350                              |    | 4030                              |    | 0 ÷ 15                   | -10 ÷ 80                  |
| VMS-134-3/4 | G3/4 | 49,5 | 83   | 5350                              |    | 5000                              |    | 0 ÷ 15                   | -10 ÷ 80                  |

