

# Valvole di blocco Serie VBO - VBU

Valvole unidirezionali (VBU) e bidirezionali (VBO)  
 Attacchi G1/8, G1/4, G3/8 e G1/2  
 Diametri tubo: 6, 8, 10, 12 mm



- » Serie VBU: valvole unidirezionali con pressione d'esercizio da 0,3 a 10 bar
- » Serie VBO: valvole bidirezionali con pressione d'esercizio da -0,9 a 10 bar
- » Serie VBU: modello filettato e push-in
- » Montaggio diretto su cilindri o su blocchi di derivazione e controllo fluidi

Queste valvole di blocco unidirezionali e bidirezionali sono state realizzate al fine di consentirne il montaggio diretto su cilindri.

Possono essere utilizzate come valvole ad alta portata per soffi, pulitura pezzi, riempimento volumi.

Per queste applicazioni si suggerisce di collegare l'alimentazione alla connessione 2 (quella con filetto maschio).

E' possibile anche il montaggio diretto su blocchi di distribuzione e controllo fluidi.

## CARATTERISTICHE GENERALI

Tipo di costruzione	ad otturatore
Gruppo valvola	valvola di blocco unidirezionale e bidirezionale
Materiali	OT58 - guarnizioni NBR - molle acciaio INOX - PTFE
Fissaggio	a mezzo filetto maschio
Attacchi in ingresso	G1/8 - G1/4 - G3/8 - G1/2
Attacchi in uscita	Tubo Ø6, Ø8, Ø10, Ø12 mm
Posizione	a scelta
Temperatura d'esercizio	0°C ÷ 80°C (con aria secca -20°C)
Pressione d'esercizio	VBU: 0,3 ÷ 10 bar, VBO: -0,9 ÷ 10 bar
Pressione nominale	6 bar
Portata nominale	vedi grafico
Diametro nominale	G1/8 ø 5,5 mm - G1/4 ø 8 mm - G3/8 ø 11 mm - G1/2 ø 15 mm
Fluido	aria filtrata senza lubrificazione, nel caso si utilizzasse aria lubrificata si consiglia olio ISO VG32 e di non interrompere mai la lubrificazione.

**ESEMPIO DI CODIFICA VERSIONE FILETTATA**

<b>VB</b>	<b>0</b>	<b>1/8</b>
-----------	----------	------------

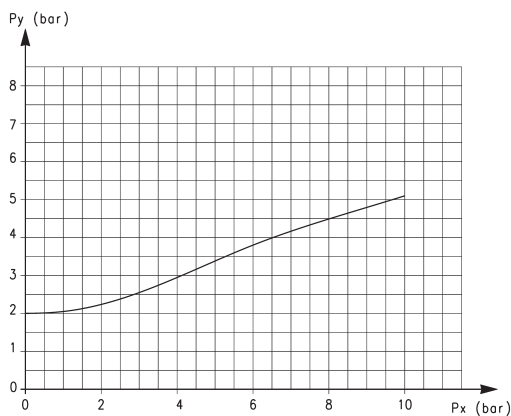
<b>VB</b>	SERIE: VB
<b>0</b>	VERSIONE: U = unidirezionale O = bidirezionale
<b>1/8</b>	ATTACCHI IN ENTRATA/USCITA: G1/8 G1/4 G3/8 G1/2

**ESEMPIO DI CODIFICA VERSIONE PUSH-IN**

<b>VB</b>	<b>U</b>	<b>6</b>	<b>1/8</b>
-----------	----------	----------	------------

<b>VB</b>	SERIE: VB
<b>U</b>	VERSIONE: U = unidirezionale
<b>6</b>	ATTACCHI IN USCITA: 6 mm 8 mm 10 mm 12 mm
<b>1/8</b>	ATTACCHI IN ENTRATA: G1/8 G1/4 G3/8 G1/2

**DIAGRAMMA DELLA PRESSIONE DI PILOTAGGIO**



Il diagramma mostra la relazione fra la pressione di lavoro (Px) e la pressione necessaria per azionare la valvola (Py).  
La pressione di apertura della valvola unidirezionale è 0,3 bar.

## DIAGRAMMI DI PORTATA VALVOLE UNIDIREZIONALI E BIDIREZIONALI

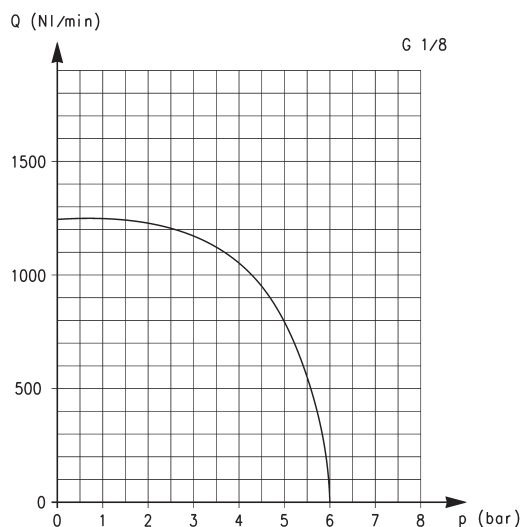


Diagramma valido per valvole VBU e VBO con attacchi da G1/8.

La portata  $Q$  espressa in NL/min è determinata con una pressione di ingresso di 6 bar.

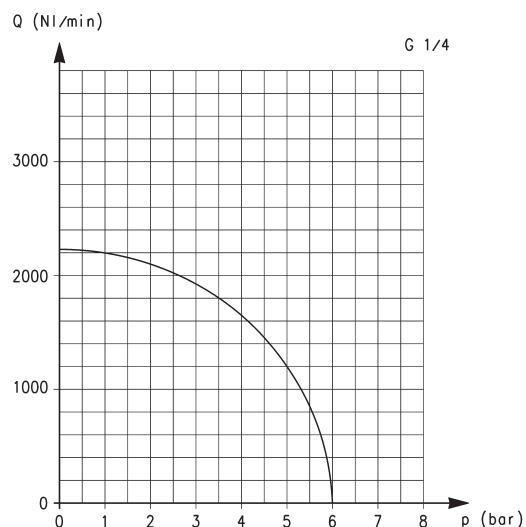


Diagramma valido per valvole VBU e VBO con attacchi da G1/4.

La portata  $Q$  espressa in NL/min è determinata con una pressione di ingresso di 6 bar.

## DIAGRAMMI DI PORTATA VALVOLE UNIDIREZIONALI E BIDIREZIONALI

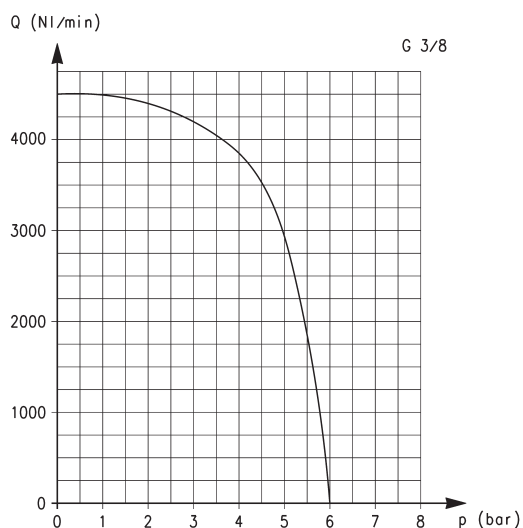


Diagramma valido per valvole VBU e VBO con attacchi da G3/8.

La portata  $Q$  espressa in NL/min è determinata con una pressione di ingresso di 6 bar.

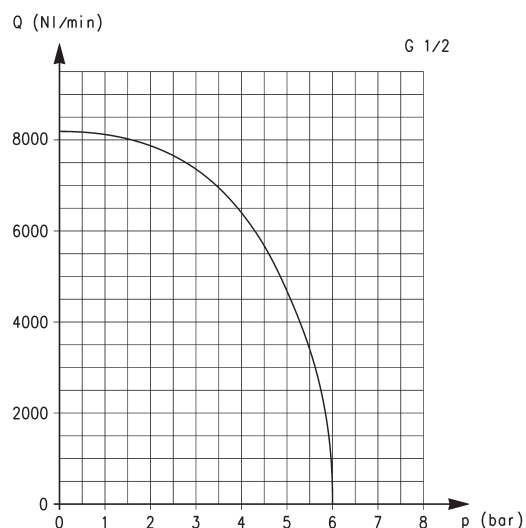


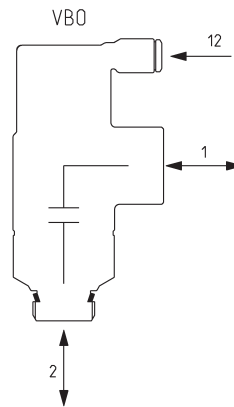
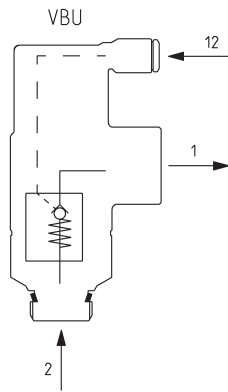
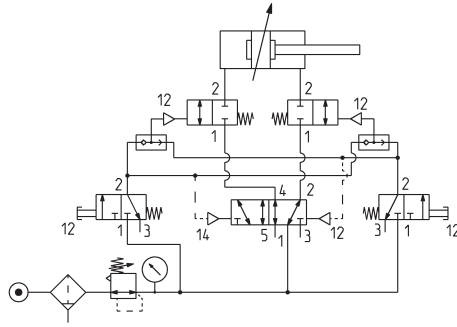
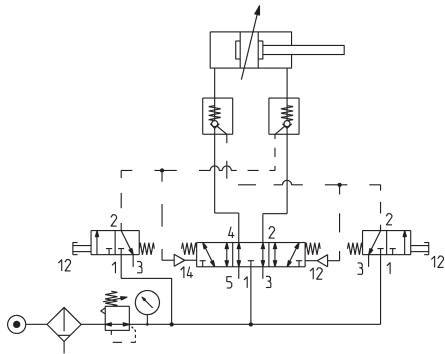
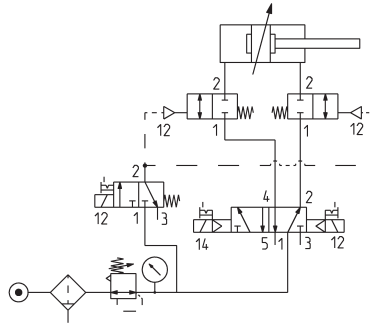
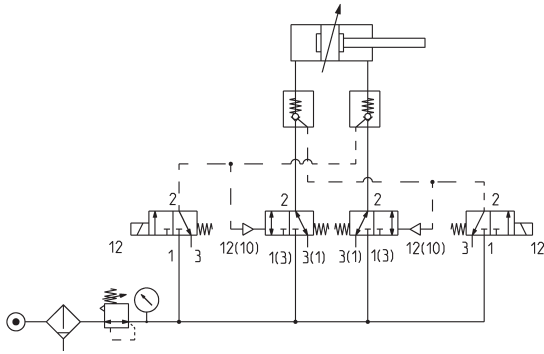
Diagramma valido per valvole VBU e VBO con attacchi da G1/2.

La portata  $Q$  espressa in NL/min è determinata con una pressione di ingresso di 6 bar.

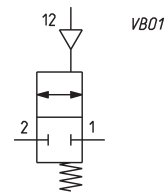
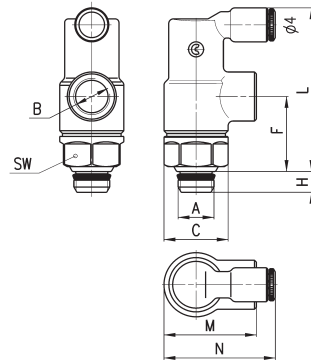
**SCHEMI DI UTILIZZO / IMPIEGO**

VBU = Valvola di blocco UNIDIREZIONALE  
VBO = Valvola di blocco BIDIREZIONALE

VALVOLE DI BLOCCO SERIE VBO-VBU

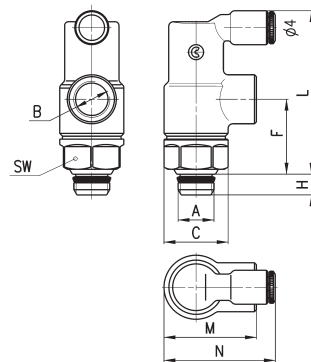


## Valvole di blocco bidirezionale



INGOMBRI									
Mod.	A	B	C	F	H	L	M	N	SW
VBO 1/8	1/8	1/8	16,9	20	5,5	43	24,5	30	15
VBO 1/4	1/4	1/4	20,5	25	7	50	32,2	33,5	19
VBO 3/8	3/8	3/8	26,8	33	8	67	40	39,5	24
VBO 1/2	1/2	1/2	30	45,5	9	85,7	52	48	27

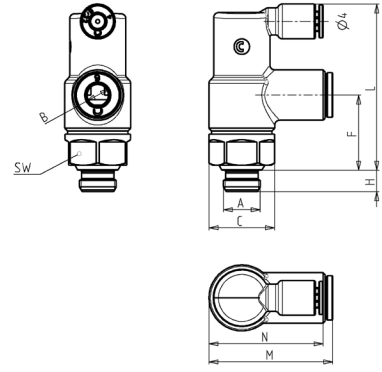
## Valvole di blocco unidirezionale



INGOMBRI									
Mod.	A	B	C	F	H	L	M	N	SW
VBU 1/8	1/8	1/8	16,9	20	5,5	43	24,5	30	15
VBU 1/4	1/4	1/4	20,5	25	7	50	32,2	33,5	19
VBU 3/8	3/8	3/8	26,8	33	8	67	40	39,5	24
VBU 1/2	1/2	1/2	30	45,5	9	85,7	52	48	27

**Valvole di blocco unidirezionale**

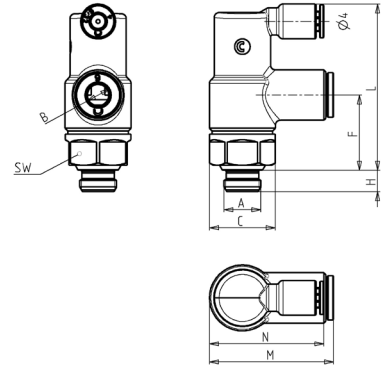
**Novità**



INGOMBRI										
Mod.	A	B	C	F	H	L	M	N	SW	
<b>VBU 6 1/8</b>	G1/8	6	16,9	20	5,5	43	32	30	15	
<b>VBU 6 1/4</b>	G1/4	6	20,5	25	7	50	36	33,5	19	
<b>VBU 8 1/4</b>	G1/4	8	20,5	25	7	50	37,5	33,5	19	
<b>VBU 8 3/8</b>	G3/8	8	26,8	33	8	67	43,5	39,5	24	
<b>VBU 10 3/8</b>	G3/8	10	26,8	33	8	67	46,5	39,5	24	
<b>VBU 12 1/2</b>	G1/2	12	30	45,5	9	85,5	54,5	48	27	

VALVOLE DI BLOCCO SERIE VBO-VBU

## Valvole di blocco unidirezionale

**Novità**


INGOMBRI										
Mod.	A	B	C	F	H	L	M	N	SW	
<b>VBU 6 1/8</b>	G1/8	6	16,9	20	5,5	43	32	30	15	
<b>VBU 6 1/4</b>	G1/4	6	20,5	25	7	50	36	33,5	19	
<b>VBU 8 1/4</b>	G1/4	8	20,5	25	7	50	37,5	33,5	19	
<b>VBU 8 3/8</b>	G3/8	8	26,8	33	8	67	43,5	39,5	24	
<b>VBU 10 3/8</b>	G3/8	10	26,8	33	8	67	46,5	39,5	24	
<b>VBU 12 1/2</b>	G1/2	12	30	45,5	9	85,5	54,5	48	27	