

Valvole d'intercettazione 3/2 Serie MC

Elettropneumatiche, pneumatiche e manuali
 Attacchi: G1/4, G3/8 e G1/2
 Modulari

VALVOLE INTERCETTATIVE SERIE MC



- » Bloccaggio antimanomissione di serie (valvola manuale)
- » Azionamento a 24 V, 110 V o 230 V
- » Scarico nell'atmosfera

Le valvole d'intercettazione a 3 vie possono essere ad azionamento manuale pneumatico o elettrico. Servono per pressurizzare o depressurizzare velocemente un impianto. Una volta scaricato l'impianto si può mettere in sicurezza la valvola manuale bloccandola con un lucheretto.

La collocazione naturale è ubicata a monte del FRL. Le valvole d'intercettazione sono disponibili con attacchi da G1/4, G3/8 e G1/2 e possono essere montate a pannello.

CARATTERISTICHE GENERALI

Tipo costruttivo	modulare compatto, a spola
Materiale	zama, NBR, tecnopolimero
Attacco	G1/4; G3/8; G1/2
Peso	kg 0,277 kg 0,536 kg 0,514
Montaggio	in linea a parete a pannello solo manuale.
Temperatura d'esercizio	-5°C ÷ 50°C (con punto di rugiada del fluido inferiore di 2°C al valore della T min di lavoro)
Finitura	verniciato
Pressione d'esercizio	Valvola ad azionamento manuale: -0,8 bar ÷ 10 bar Valvola ad azionamento elettro-pneumatico: 2 bar ÷ 10 bar Valvola ad azionamento pneumatico: -0,8 ÷ 10 bar (con pilotaggio 2 ÷ 10 bar)
Portata nominale di scarico a 6 bar con Δp = 1 bar	G1/4 = 1080 NL/min G3/8 = 2380 NL/min G1/2 = 2380 NL/min
Portata nominale	vedi DIAGRAMMA DI PORTATA pagine successive
Fluido	aria compressa

ESEMPIO DI CODIFICA

MC	2	02	-	V	16
-----------	----------	-----------	----------	----------	-----------

MC	SERIE
2	TAGLIA: 1 = G1/4 2 = G3/8 - G1/2
02	ATTACCO: 04 = G1/4 38 = G3/8 02 = G1/2
V	VALVOLA 3/2 VIE
16	TIPO DI COSTRUZIONE: 16 = comando elettropneumatico 36 = comando pneumatico 01 = comando manuale lucchettabile

DIAGRAMMI DI PORTATA

VALVOLE INTERCETTATIVE SERIE MC

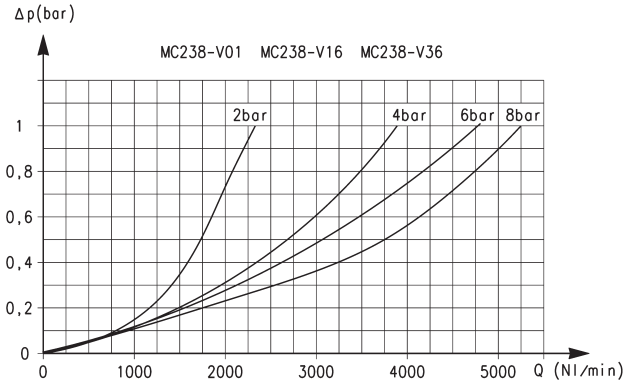
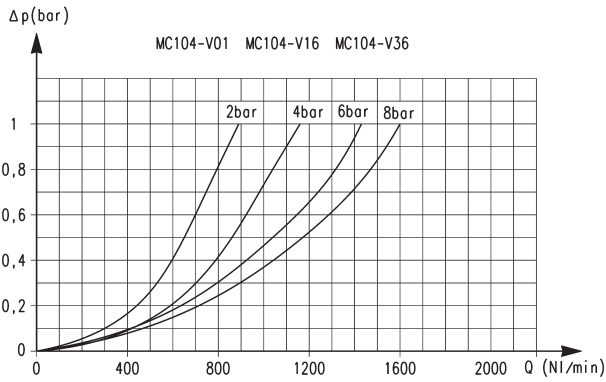


Diagramma di portata per i modelli:
MC104-V01
MC104-V16
MC104-V36

Δp = Variazione di pressione (bar)
Q = Portata (NL/min)

Diagramma di portata per i modelli:
MC238-V01
MC238-V16
MC238-V36

Δp = Variazione di pressione (bar)
Q = Portata (NL/min)

DIAGRAMMA DI PORTATA

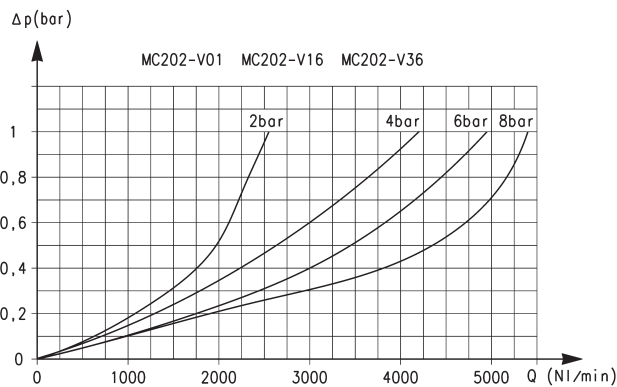


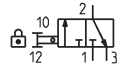
Diagramma di portata per i modelli:
MC202-V01
MC202-V16
MC202-V36

Δp = Variazione di pressione (bar)
Q = Portata (NL/min)

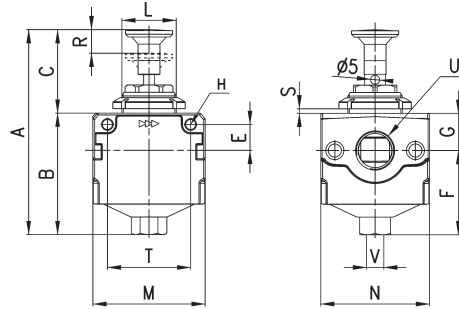
Valvole d'intercettazione 3/2 vie - comando manuale



VN27



Forza di azionamento a 6 bar :
 - MC104-V01 = 29N
 - MC238-V01 = 31N
 - MC202-V01 = 31N



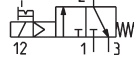
INGOMBRI																
Mod.	A	B	C	E	F	G	H	L	M	N	R	S	T	U	V	
MC104-V01	96,5	54,5	42	11	38,5	16	4,5	M30x1,5	45	45	9	0 ÷ 6	35	G1/4	G1/8	
MC238-V01	113	67	46	14	46,5	20,5	5,5	M30x1,5	62	60	13	0 ÷ 6	46	G3/8	G1/4	
MC202-V01	113	67	46	14	46,5	20,5	5,5	M30x1,5	62	60	13	0 ÷ 6	46	G1/2	G1/4	

Valvole d'intercettazione 3/2 vie - comando elettro-pneumatico

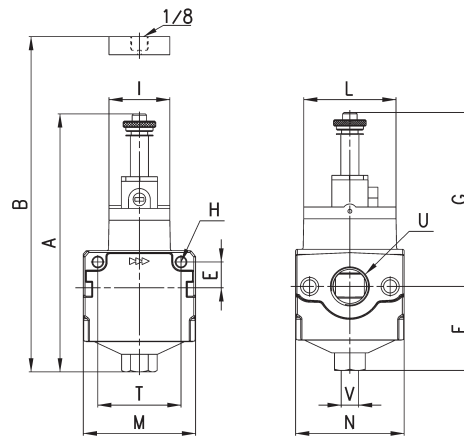
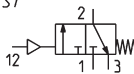


EV10 = valvola elettropneumatica 3/2 NC monostabile con intervento manuale bistabile
 YES1 = valvola a comando pneumatico 3/2 monostabile con molla meccanica

EV10



YES1



INGOMBRI																
Mod.	A	B	E	F	G	H	I	L	M	N	T	U	V	Simbolo		
MC104-V16	120	-	11	38,5	81,5	4,5	22	32	45	45	35	G1/4	G1/8	EV10		
MC238-V16	142,5	-	14	46,5	96	5,5	33,5	51	62	60	46	G3/8	G1/4	EV10		
MC202-V16	142,5	-	14	46,5	96	5,5	33,5	51	62	60	46	G1/2	G1/4	EV10		
MC104-V36	-	77,5	11	38,5	-	4,5	22	32	45	45	35	G1/4	G1/8	VP01		
MC238-V36	-	93,5	14	46,5	-	5,5	33,5	51	62	60	46	G3/8	G1/4	VP01		
MC202-V36	-	93,5	14	46,5	-	5,5	33,5	51	62	60	46	G1/2	G1/4	VP01		