

Valvole di regolazione della portata Serie RFU e RFO

Unidirezionali e bidirezionali

Attacchi: M5, G1/8, G1/4, G3/8 e G1/2

Diametri nominali: 1,5 mm (M5), 2 e 3 mm (G1/8),

4 e 6 mm (G1/4), 7 mm (G3/8 e G1/2)



- » Serie RFU: valvole unidirezionali per la regolazione della velocità dei cilindri
- » Serie RFO: valvole bidirezionali per la regolazione del flusso d'aria o per la regolazione della pressurizzazione e depressurizzazione di una capacità

I regolatori di flusso unidirezionali sono stati realizzati con attacchi da M5, G1/8, G1/4, G3/8 e G1/2.

Gli attacchi da G1/8 e G1/4 sono disponibili con due diversi tipi di regolazione (vedi diagrammi).

Gli attacchi da M5, G3/8 e G1/2, invece, hanno un solo tipo di regolazione.

Tutti i modelli possono essere montati indifferentemente su un pannello, sui cilindri o a parete.

Per scegliere il modello più adatto si consiglia di:

1. calcolare la quantità d'aria in NL/min (vedi tabelle cilindri, sezione finale del catalogo);
2. stabilire in quanto tempo il cilindro deve fare la sua corsa;
3. controllare i diagrammi di portata (vedi pag. 2/7.20.03 e 2/7.20.04).

CARATTERISTICHE GENERALI

Costruzione	a spillo
Gruppo valvola	regolatore unidirezionale o bidirezionale
Materiali	corpo AL - spillo OT non nichelato - guarnizioni NBR
Fissaggio	a mezzo viti nei fori passanti nel corpo o a pannello
Attacchi filettati	M5 - G1/8 - G1/4 - G3/8 - G1/2
Installazione	a scelta
Temperatura d'esercizio	0°C ÷ 80°C (con aria secca - 20°C)
Pressione d'esercizio	1 ÷ 10 bar (per modelli con attacchi M5 - G1/8 - G1/4) 2 ÷ 10 bar (per modelli con attacchi G3/8 - G1/2)
Pressione nominale	6 bar
Portata nominale	vedi grafico
Diametro nominale	M5 = 1,5 - G1/8 = 2 o 3 mm - G1/4 = 4 o 6 mm - G3/8 e G1/2 = 7 mm
Fluidi	aria filtrata. Nel caso si utilizzasse aria lubrificata, si consiglia olio ISO VG32 e di non interrompere mai la lubrificazione.

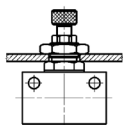
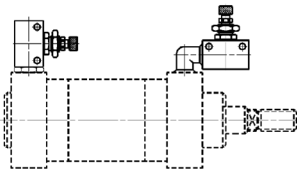
ESEMPIO DI CODIFICA

RF	U		4	8	2	-	1/8
-----------	----------	--	----------	----------	----------	----------	------------

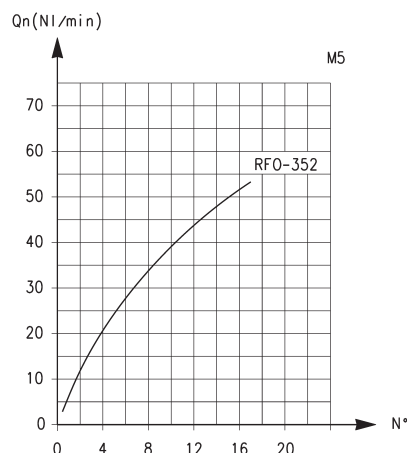
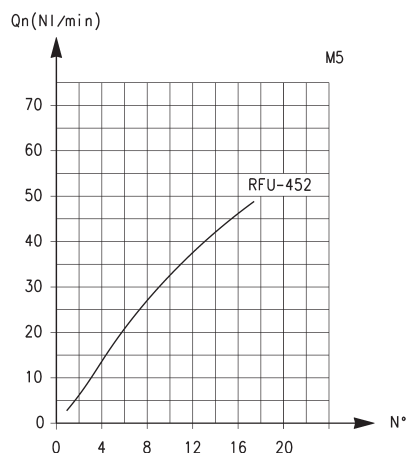
RF	SERIE
U 4	FUNZIONE: U 4 = unidirezionale 0 3 = bidirezionale
8	ATTACCHI: 4 = G1/4 5 = M5 6 = G3/8 7 = G1/2 8 = G1/8
2	CAMPO DI REGOLAZIONE: 2 = \emptyset 1.5 mm max (solo per attacchi M5) \emptyset 2 mm max (solo per attacchi 1/8) 3 = \emptyset 3 mm max (solo per attacchi 1/8) 4 = \emptyset 4 mm max (solo per attacchi 1/4) 6 = \emptyset 6 mm max (solo per attacchi 1/4) 7 = \emptyset 7 mm max (solo per attacchi 3/8, 1/2)
1/8	ATTACCHI: M5 1/8 1/4 3/8 1/2

VALVOLE SERIE RFU E RFO

ESEMPI DI MONTAGGIO VALVOLE SERIE RFO - RFU



DIAGRAMMI DI PORTATA (1 → 2) VALVOLE RFU-RFO, ATTACCHI M5



RFU 452-M5: portata 2 → 1 spillo APERTO = 55 NI/min CHIUSO = 41 NI/min

RFO 352-M5

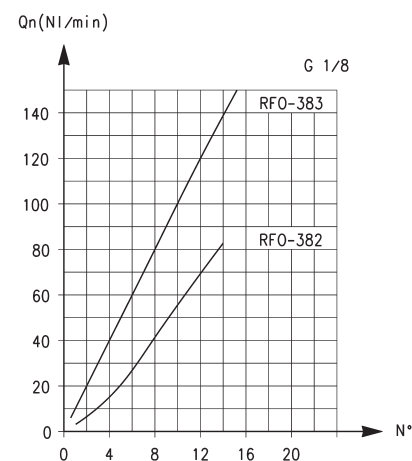
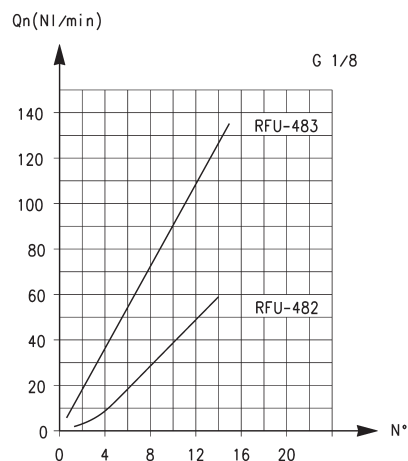
N° = numero giri di vite

N.B.: la portata (Qn) è determinata con 6 bar all'ingresso e con $\Delta P = 1$ bar all'utilizzo.

N° = numero giri di vite

N.B.: la portata (Qn) è determinata con 6 bar all'ingresso e con $\Delta P = 1$ bar all'utilizzo.

DIAGRAMMI DI PORTATA (1 → 2) VALVOLE RFU-RFO, ATTACCHI G1/8



RFU 482-1/8: portata 2 → 1 spillo APERTO = 149 NI/min CHIUSO = 130,5 NI/min

RFU 483-1/8: portata 2 → 1 spillo APERTO = 180 NI/min CHIUSO = 140 NI/min

N° = numero giri di vite

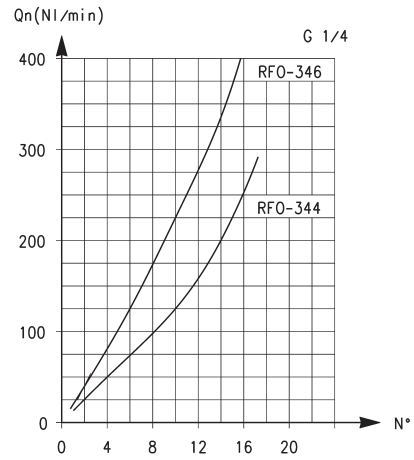
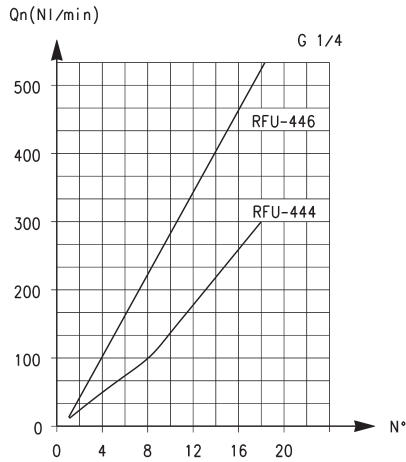
N.B.: la portata (Qn) è determinata con 6 bar all'ingresso e con $\Delta P = 1$ bar all'utilizzo.

RFO 382-1/8 - RFO 383-1/8

N° = numero giri di vite

N.B.: la portata (Qn) è determinata con 6 bar all'ingresso e con $\Delta P = 1$ bar all'utilizzo.

DIAGRAMMI DI PORTATA (1 → 2) VALVOLE RFU-RFO, ATTACCHI G1/4



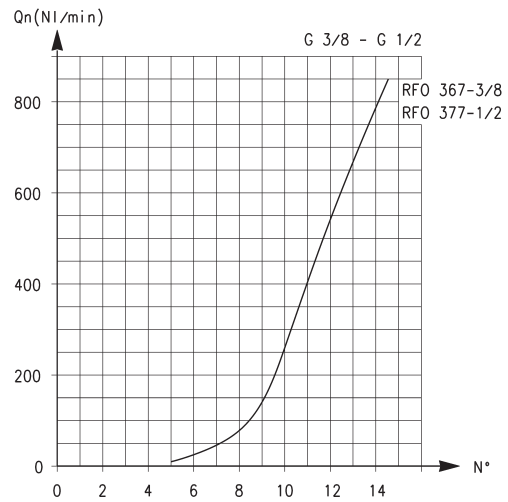
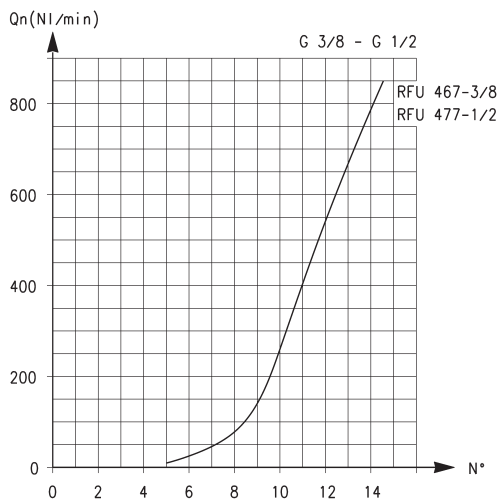
RFU 444-1/4: portata 2 → 1 spillo APERTO = 680 NI/min CHIUSO = 534 NI/min
RFU 446-1/4: portata 2 → 1 spillo APERTO = 680 NI/min CHIUSO = 534 NI/min

RFO 344-1/4 - RFO 346-1/4

N° = numero giri di vite
N.B.: la portata (Qn) è determinata con 6 bar all'ingresso e con ΔP = 1 bar all'utilizzo.

N° = numero giri di vite
N.B.: la portata (Qn) è determinata con 6 bar all'ingresso e con ΔP = 1 bar all'utilizzo.

DIAGRAMMI DI PORTATA (1 → 2) VALVOLE RFU-RFO, ATTACCHI G3/8 - G1/2



RFU 467-3/8: portata 2 → 1 spillo APERTO = 1700 NI/min CHIUSO = 1700 NI/min
RFU 477-1/2: portata 2 → 1 spillo APERTO = 1700 NI/min CHIUSO = 1700 NI/min

RFO 367-3/8 - RFO 377-1/2

N° = numero giri di vite
N.B.: la portata (Qn) è determinata con 6 bar all'ingresso e con ΔP = 1 bar all'utilizzo.

N° = numero giri di vite
N.B.: la portata (Qn) è determinata con 6 bar all'ingresso e con ΔP = 1 bar all'utilizzo.

Valvole unidirezionali Serie RFU



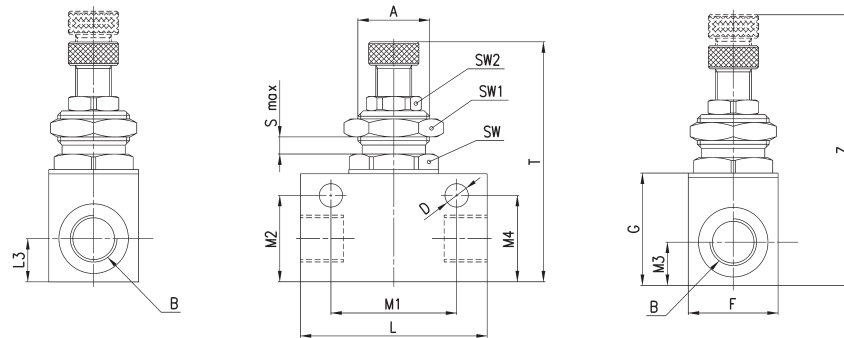
Poichè la velocità di un cilindro si regola intercettando l'aria della camera che sta scaricando, si consiglia di collegare la bocca filettata della valvola 1 con l'entrata del cilindro e la 2 con l'utilizzo della valvola.

NOTA ALLA TABELLA:

* ghiera zigrinata



RFU1



INGOMBRI																		
Mod.	∅	A	B	D	F	G	L	M1	M2	M3	L3	M4	T	Z	S _{Max}	SW	SW1	SW2
RFU 452-M5	1.5	M10x1	M5	4.2	14	16	26	18.5	13.2	7	-	13.2	39	44.5	3	12	14	8
RFU 482-1/8	2	M12x1	G1/8	4.5	16	21	34	24.5	16.5	8	-	16.5	46	51	4	14	17	9
RFU 483-1/8	3	M12x1	G1/8	4.5	16	21	34	24.5	16.5	8	-	16.5	46	51	4	14	17	9
RFU 444-1/4	4	M20x1.5	G1/4	6.5	25	30	52	35	24	12	-	24	60	69	7	22	24	14
RFU 446-1/4	6	M20x1.5	G1/4	6.5	25	30	52	35	24	12	-	24	60	69	7	22	24	14
RFU 467-3/8	7	M18x1	G3/8	6.5	27	42	56	43	34.5	14	28	7.5	75	85	8	22	22	*
RFU 477-1/2	7	M18x1	G1/2	6.5	27	42	56	43	34.5	14	28	7.5	75	85	8	22	22	*

Valvole bidirezionali Serie RFO

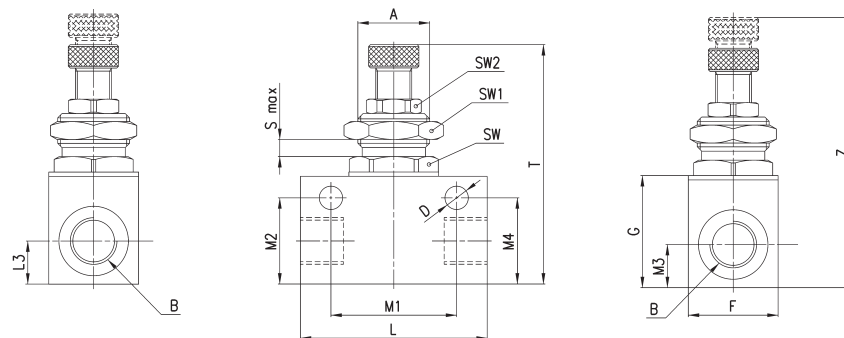


NOTA ALLA TABELLA:

* ghiera zigrinata



RFO1



INGOMBRI																		
Mod.	∅	A	B	D	F	G	L	M1	M2	M3	L3	M4	T	Z	S _{Max}	SW	SW1	SW2
RFO 352-M5	1.5	M10x1	M5	4.2	14	16	26	18.5	13.2	7	-	13.2	39	44.5	3	12	14	8
RFO 382-1/8	2	M12x1	G1/8	4.2	16	21	34	24.5	16.5	8	-	16.5	46	51	4	14	17	9
RFO 383-1/8	3	M12x1	G1/8	4.5	16	21	34	24.5	16.5	8	-	16.5	46	51	4	14	17	9
RFO 344-1/4	4	M20x1.5	G1/4	6.5	25	30	52	35	24	12	-	24	60	69	7	22	24	14
RFO 346-1/4	6	M20x1.5	G1/4	6.5	25	30	52	35	24	12	-	24	60	69	7	22	24	14
RFO 367-3/8	7	M18x1	G3/8	6.5	27	42	56	43	34.5	14	28	7.5	75	85	8	22	22	*
RFO 377-1/2	7	M18x1	G1/2	6.5	27	42	56	43	34.5	14	28	7.5	75	85	8	22	22	*