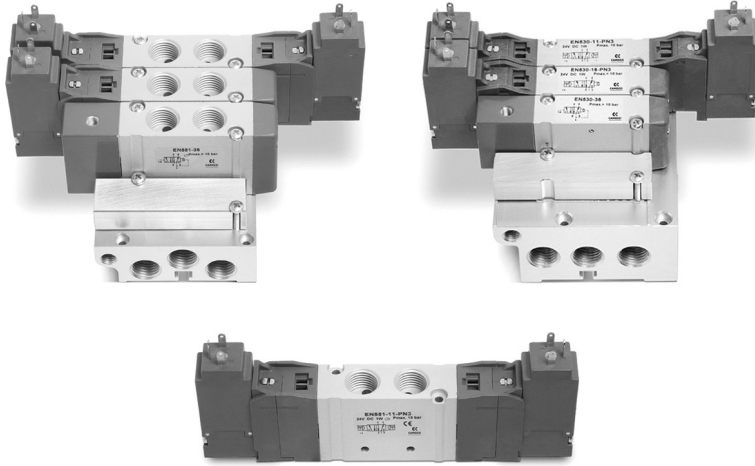


Valvole ed elettrovalvole Serie EN

5/2 vie - 5/3 vie CC, CO, CP

Utilizzi sul corpo - Montaggio singolo o su convogliatori

Passo 16 - 19 mm



- » Montaggio su qualunque superficie piana
- » Dimensioni ridotte
- » Corpo in AL e fondelli in tecnopolimero
- » Posizionamento in spazi ristretti

Camozzi ha sviluppato una nuova serie di valvole per applicazioni con spazio di installazione limitato dove è necessario avere gli elementi di controllo più vicino possibile all'utenza. Le valvole singole possono essere montate su qualsiasi superficie piana. Questa caratteristica, insieme alle dimensioni ridotte, rende possibile un progetto di macchina compatto. Grazie al corpo estremamente robusto realizzato in alluminio, le valvole EN garantiscono la massima affidabilità anche in condizioni operative difficili.

Questa nuova generazione di elettrovalvole va a sostituire la precedente Serie E nella versione con filetti sul corpo e passo 16 - 19 mm. Essendo perfettamente intercambiabile, mantiene parte del codice anche se è completamente nuova sia nella forma sia nei componenti.

CARATTERISTICHE GENERALI

Costruzione	a spola bilanciata
Funzioni valvola	5/2 - 5/3 CC - 5/3 CO - 5/3 CP
Materiali	corpo, spola, basi = AL; fondelli = tecnopolimero; guarnizioni = NBR PU
Attacchi	G1/8 - G1/4
Temperatura	ambiente 0°C min. + 50° C max
Fluido	aria filtrata senza lubrificazione. Nel caso si utilizzasse aria lubrificata, si consiglia olio ISOVG32 e di non interrompere mai la lubrificazione.
Tensioni	vedi codifica
Tolleranza sulla tensione	± 10%
Assorbimento	2W, 1W
Classe d'isolamento	classe F
Grado di protezione	IP65 con connettore DIN 40050

ESEMPIO DI CODIFICA

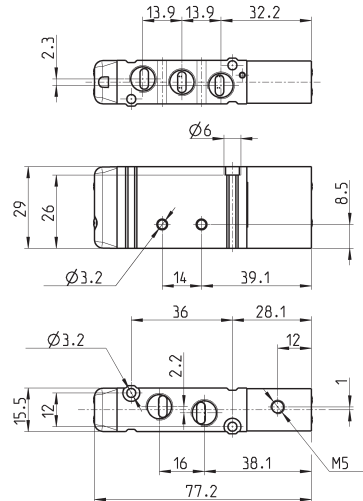
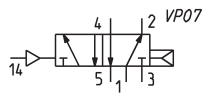
EN	5	3	1	-	11	-	PN3
-----------	----------	----------	----------	----------	-----------	----------	------------

EN	SERIE
5	FUNZIONE: 5 = 5/2 6 = 5/3 CC 7 = 5/3 CO 8 = 5/3 CP
3	PASSO/DIMENSIONE: 3 = passo 16 5 = passo 19
1	ESECUZIONE CORPO: 1 = corpo con attacchi filettati
11	AZIONAMENTO: 11 = elettropneumatico bistabile 16 = elettropneumatico monostabile 33 = comando pneumatico bistabile 36 = comando pneum. monostabile E11 = elettropneumatico bistabile con servo pilotaggio esterno E16 = elettropneumatico monostabile con servo pilotaggio esterno
PN3	TIPO DI SOLENOIDE: PN3 = 24V DC - 1W P13 = 24V DC - 1W PN4 = 48V DC - 2W PN6 = 110V DC - 2W PN7 = 230V - 2W P53 = 24V DC - 2W P54 = 48V DC - 2W P56 = 110V DC - 2W W53 = 24V DC - 2W W54 = 48V DC - 2W Per applicazioni in corrente alternata, utilizzare il connettore con Ponte raddrizzatore (vedi i connettori alla fine della sezione)

Valvola a comando pneumatico monostabile - passo 16

5/2 vie

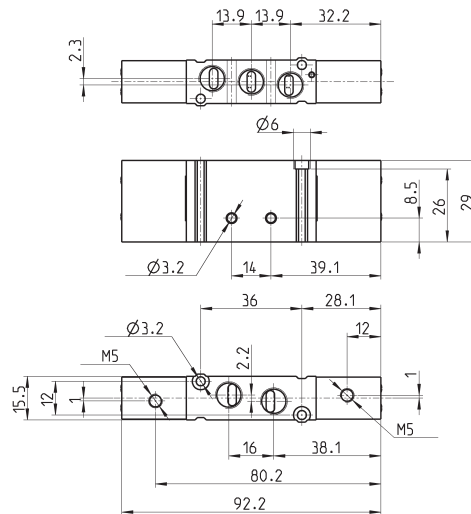
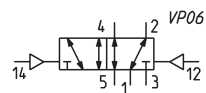
N.B. la pressione di pilotaggio non deve mai essere inferiore alla pressione di esercizio.



Mod.	Attacchi	Pilotaggio	Pressione di Pilotaggio (bar)	Pressione d'esercizio (bar)	Portata (NI/min)
EN531-36	G1/8	M5	2,5 ÷ 10	-0.9 ÷ 10	550

Valvola a comando pneumatico bistabile - passo 16

5/2 vie

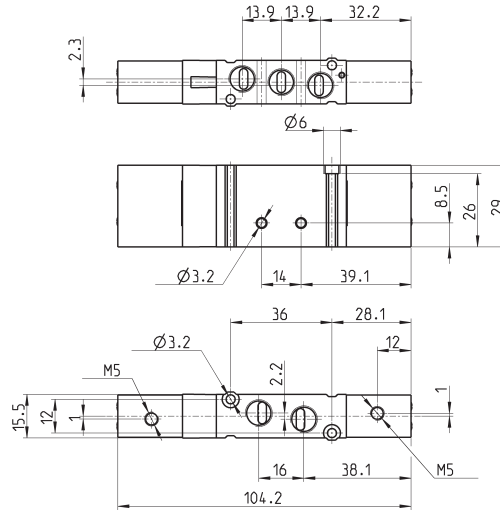
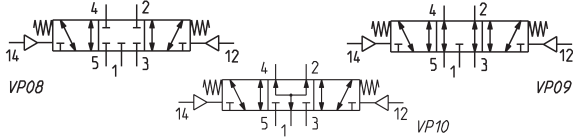


Mod.	Attacchi	Pilotaggio	Pressione di Pilotaggio (bar)	Pressione d'esercizio (bar)	Portata (NI/min)
EN531-33	G1/8	M5	2 ÷ 10	-0.9 ÷ 10	550

Valvola a comando pneumatico bistabile, 3 posizioni - passo 16



5/3 vie
CC = Centri Chiusi
CO = Centri Aperti
CP = Centri in Pressione

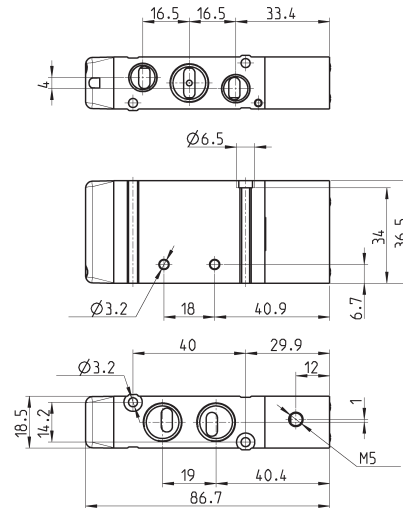
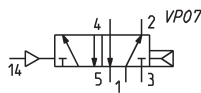


Mod.	Attacchi	Pilotaggio	Pressione di Pilotaggio (bar)	Pressione d'esercizio (bar)	Portata (NL/min)	Simbolo
EN631-33	G1/8	M5	3 ÷ 10	-0.9 ÷ 10	550	VP08
EN731-33	G1/8	M5	3 ÷ 10	-0.9 ÷ 10	550	VP09
EN831-33	G1/8	M5	3 ÷ 10	-0.9 ÷ 10	550	VP10

Valvola a comando pneumatico monostabile - passo 19



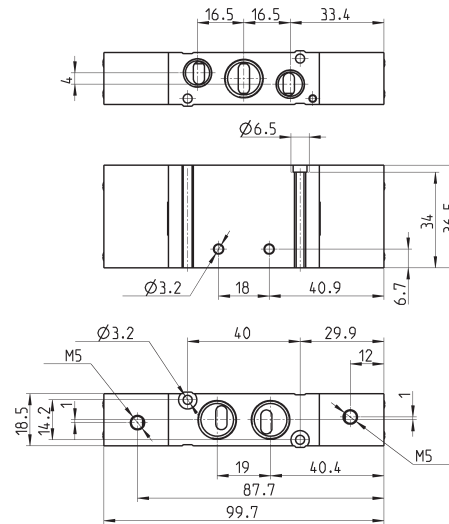
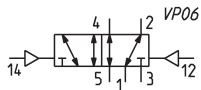
5/2 vie
N.B. la pressione di pilotaggio non deve mai essere inferiore alla pressione di esercizio.



Mod.	Attacchi 1-2-4	Attacchi 3-5	Pilotaggio	Pressione di Pilotaggio (bar)	Pressione d'esercizio (bar)	Portata (NL/min)
EN551-36	G1/4	G1/8	M5	2.5 ÷ 10	-0.9 ÷ 10	920

Valvola a comando pneumatico bistabile - passo 19

5/2 vie



Mod.	Attacchi 1-2-4	Attacchi 3-5	Pilotaggio	Pressione di Pilotaggio (bar)	Pressione d'esercizio (bar)	Portata (NL/min)
EN551-33	G1/4	G1/8	M5	2 ÷ 10	-0,9 ÷ 10	920

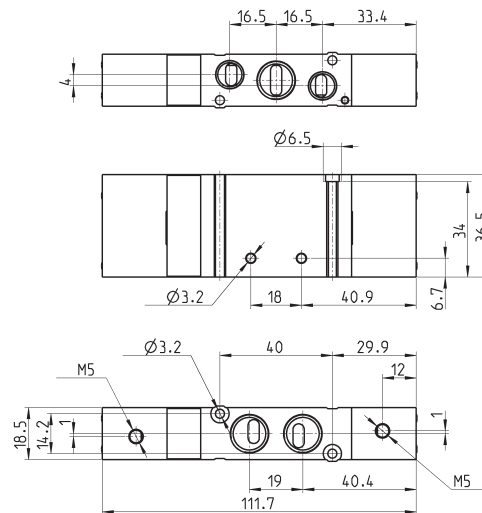
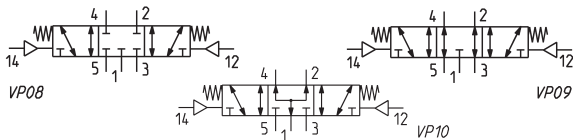
Valvola a comando pneumatico bistabile, 3 posizioni - passo 19

5/3 vie

CC = Centri Chiusi

CO = Centri Aperti

CP = Centri in Pressione



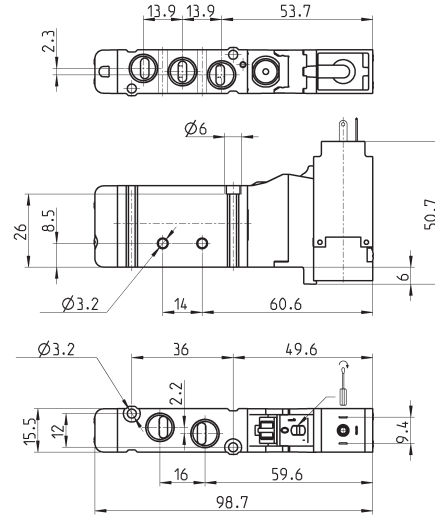
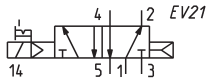
Mod.	Attacchi 1-2-4	Attacchi 3-5	Pilotaggio	Pressione di Pilotaggio (bar)	Pressione d'esercizio (bar)	Portata (NL/min)	Simbolo
EN651-33	G1/4	G1/8	M5	3 ÷ 10	-0,9 ÷ 10	920	VP08
EN751-33	G1/4	G1/8	M5	3 ÷ 10	-0,9 ÷ 10	920	VP09
EN851-33	G1/4	G1/8	M5	3 ÷ 10	-0,9 ÷ 10	920	VP10

Elettrovalvola monostabile - passo 16

5/2 vie



Connettori alla fine della sezione



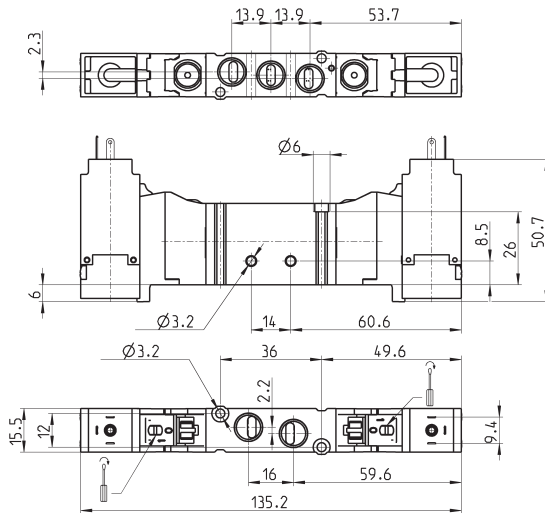
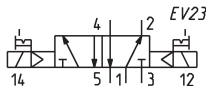
Mod.	Attacchi	Pressione d'esercizio (bar)	Portata (NL/min)
EN531-16-PN..	G1/8	2,5 ÷ 10	550

Elettrovalvola bistabile - passo 16

5/2 vie



Connettori alla fine della sezione



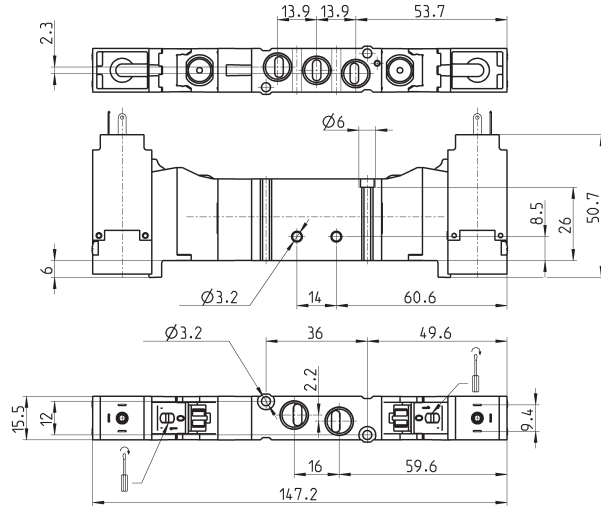
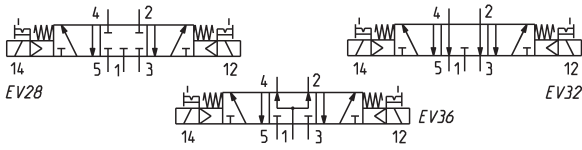
Mod.	Attacchi	Pressione d'esercizio (bar)	Portata (NL/min)
EN531-11-PN..	G1/8	2 ÷ 10	550

Elettrovalvola bistabile, 3 posizioni - passo 16



5/3 vie
CC = Centri Chiusi
CO = Centri Aperti
CP = Centri in Pressione

Connettori alla fine della sezione



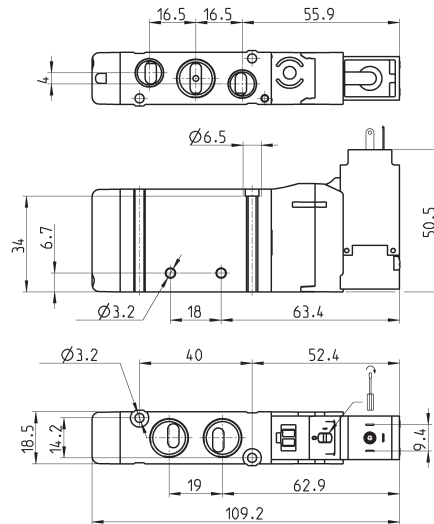
Mod.	Attacchi	Pressione d'esercizio (bar)	Portata (NL/min)	Simbolo
EN631-11-PN..	G1/8	3 ÷ 10	550	EV28
EN731-11-PN..	G1/8	3 ÷ 10	550	EV32
EN831-11-PN..	G1/8	3 ÷ 10	550	EV36

Elettrovalvola monostabile - passo 19



5/2 vie

Connettori alla fine della sezione



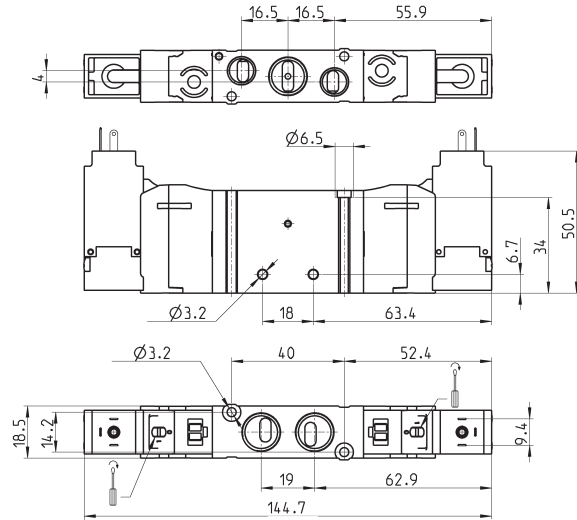
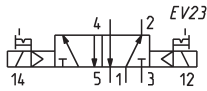
Mod.	Attacchi 1-2-4	Attacchi 3-5	Pressione d'esercizio (bar)	Portata (NL/min)
EN551-16-PN..	G1/4	G1/8	2,5 ÷ 10	920

Elettrovalvola bistabile - passo 19

5/2 vie



Connettori alla fine della sezione



Mod.	Attacchi 1-2-4	Attacchi 3-5	Pressione d'esercizio (bar)	Portata (NL/min)
EN551-11-PN..	G1/4	G1/8	2 ÷ 10	920

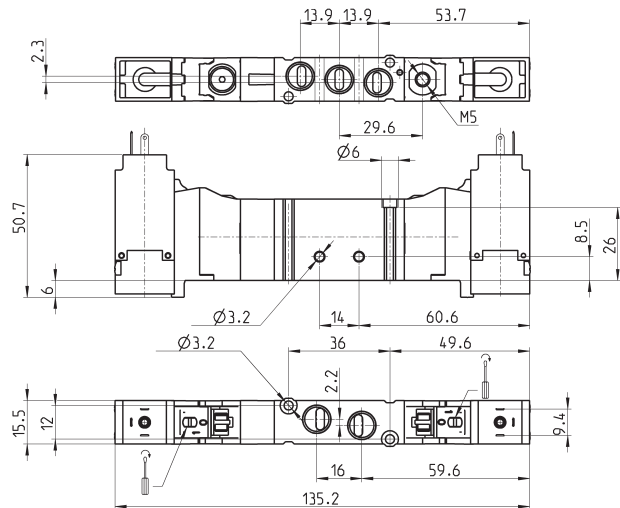
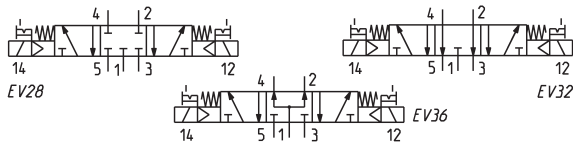
Elettrovalvola bistabile, 3 posizioni - passo 19

5/3 vie

CC = Centri Chiusi
CO = Centri Aperti
CP = Centri in Pressione



Connettori alla fine della sezione



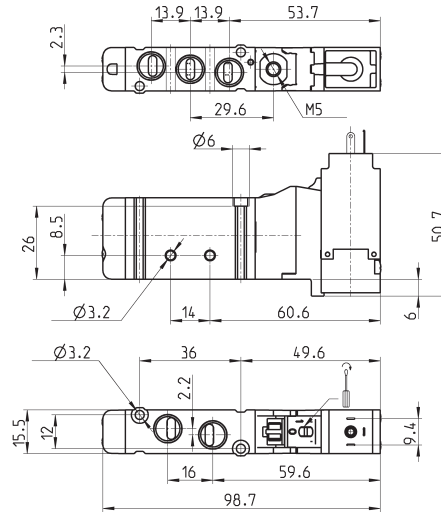
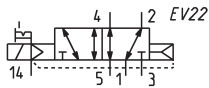
Mod.	Attacchi 1-2-4	Attacchi 3-5	Pressione d'esercizio (bar)	Portata (NL/min)	Simbolo
EN651-11-PN..	G1/4	G1/8	3 ÷ 10	920	EV28
EN751-11-PN..	G1/4	G1/8	3 ÷ 10	920	EV32
EN851-11-PN..	G1/4	G1/8	3 ÷ 10	920	EV36

Elettrovalvola monostabile, servo pilotaggio esterno - passo 16

5/2 vie



Connettori alla fine della sezione



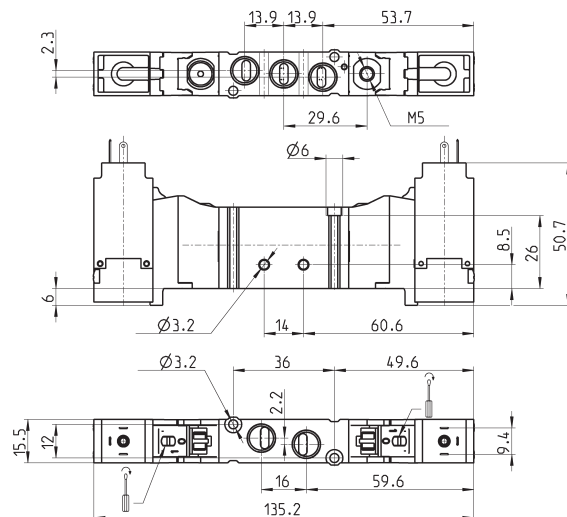
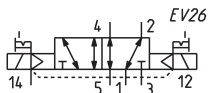
Mod.	Attacchi	Pilotaggio	Pressione di Pilotaggio (bar)	Pressione d'esercizio (bar)	Portata (NL/min)
EN531-E16-PN..	G1/8	M5	2,5 ÷ 10	- 0,9 ÷ 10	550

Elettrovalvola bistabile, servo pilotaggio esterno - passo 16

5/2 vie



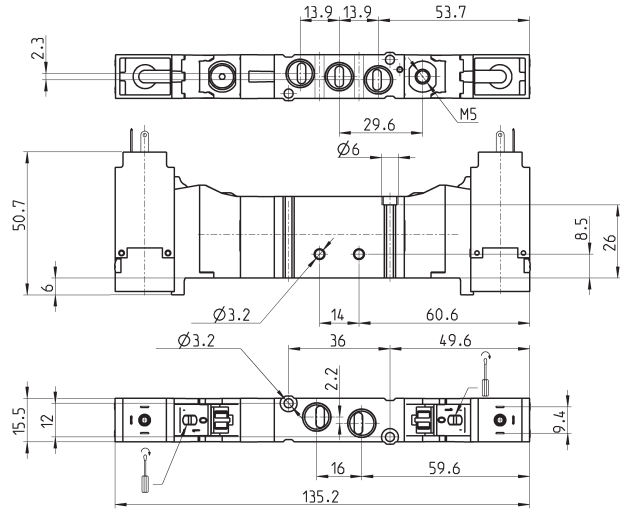
Connettori alla fine della sezione



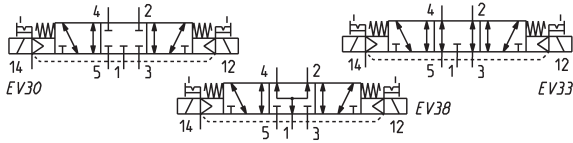
Mod.	Attacchi	Pilotaggio	Pressione di Pilotaggio (bar)	Pressione d'esercizio (bar)	Portata (NL/min)
EN531-E11-PN..	G1/8	M5	2 ÷ 10	- 0,9 ÷ 10	550

Elettrovalvola bistabile, 3 pos., servo pilotaggio esterno - passo 16

5/3 vie
CC = Centri Chiusi
CO = Centri Aperti
CP = Centri in Pressione



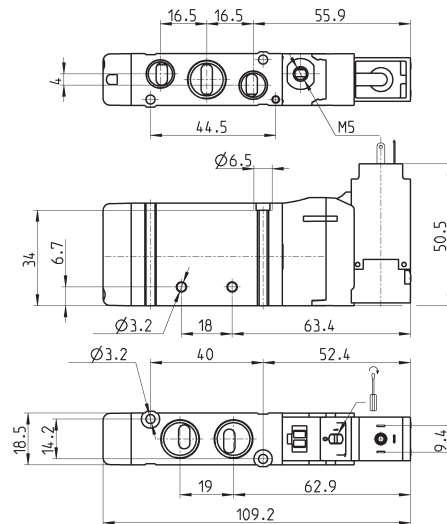
Connettori alla fine della sezione



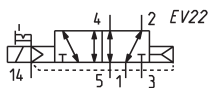
Mod.	Funzione	Attacchi	Pilotaggio	Pressione di Pilotaggio (bar)	Pressione d'esercizio (bar)	Portata (NL/min)	Simboli
EN631-E11-PN..		G1/8	M5	3 ÷ 10	-0,9 ÷ 10	550	EV30
EN731-E11-PN..		G1/8	M5	3 ÷ 10	-0,9 ÷ 10	550	EV33
EN831-E11-PN..		G1/8	M5	3 ÷ 10	-0,9 ÷ 10	550	EV38

Elettrovalvola monostabile, servo pilotaggio esterno - passo 19

5/2 vie



Connettori alla fine della sezione



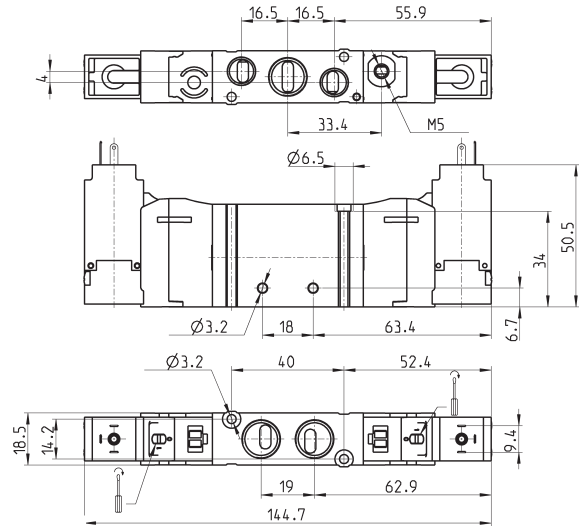
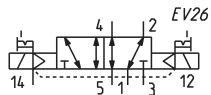
Mod.	Attacchi 1-2-4	Attacchi 3-5	Pilotaggio	Pressione di Pilotaggio (bar)	Pressione d'esercizio (bar)	Portata (NL/min)
EN551-E16-PN..	G1/4	G1/8	M5	2,5 ÷ 10	-0,9 ÷ 10	920

Elettrovalvola bistabile, servo pilotaggio esterno - passo 19

5/2 vie



Connettori alla fine della sezione



Mod.	Attacchi 1-2-4	Attacchi 3-5	Pilotaggio	Pressione di Pilotaggio (bar)	Pressione d'esercizio (bar)	Portata (NI/min)
EN551-E11-PN..	G1/4	G1/8	M5	2 ÷ 10	-0,9 ÷ 10	920

Elettrovalvola bistabile, 3 pos., servo pilotaggio esterno - passo 19

5/3 vie

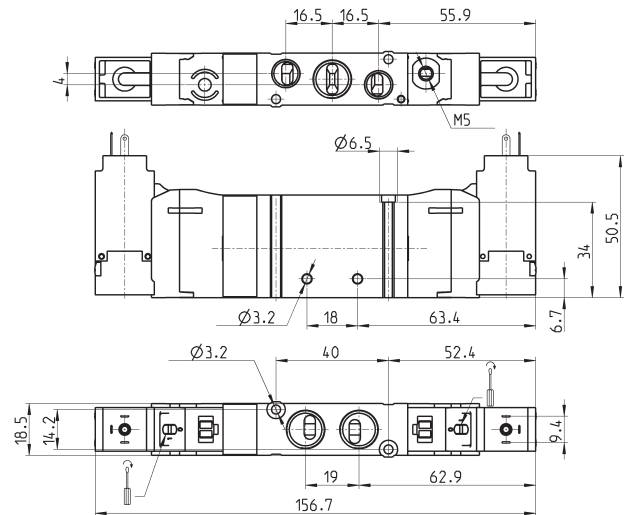
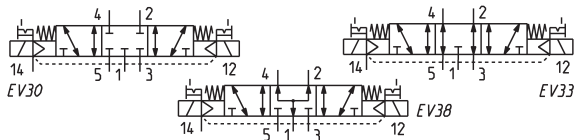
CC = Centri Chiusi

CO = Centri Aperti

CP = Centri in Pressione



Connettori alla fine della sezione



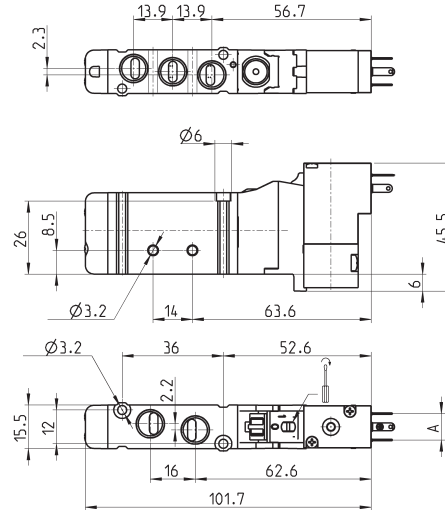
Mod.	Attacchi 1-2-4	Attacchi 3-5	Pilotaggio	Pressione di Pilotaggio (bar)	Pressione d'esercizio (bar)	Portata (NI/min)	Simbolo
EN651-E11-PN..	G1/4	G1/8	M5	3 ÷ 10	-0,9 ÷ 10	920	EV30
EN751-E11-PN..	G1/4	G1/8	M5	3 ÷ 10	-0,9 ÷ 10	920	EV33
EN851-E11-PN..	G1/4	G1/8	M5	3 ÷ 10	-0,9 ÷ 10	920	EV38

Elettrovalvola monostabile con bobina P e W - passo 16

5/2 vie



Connettori alla fine della sezione



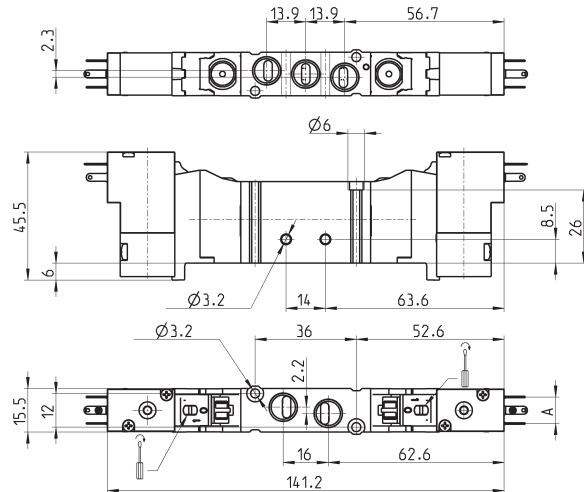
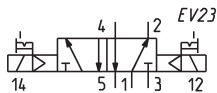
Mod.	Attacchi	A	Pressione d'esercizio (bar)	Portata (NI/min)
EN531-16-P13	G1/8	9,4	2,5 ÷ 10	550
EN531-16-P54	G1/8	9,4	2,5 ÷ 10	550
EN531-16-P56	G1/8	9,4	2,5 ÷ 10	550
EN531-16-W53	G1/8	8	2,5 ÷ 10	550
EN531-16-W54	G1/8	8	2,5 ÷ 10	550

Elettrovalvola bistabile con bobina P e W - passo 16

5/2 vie



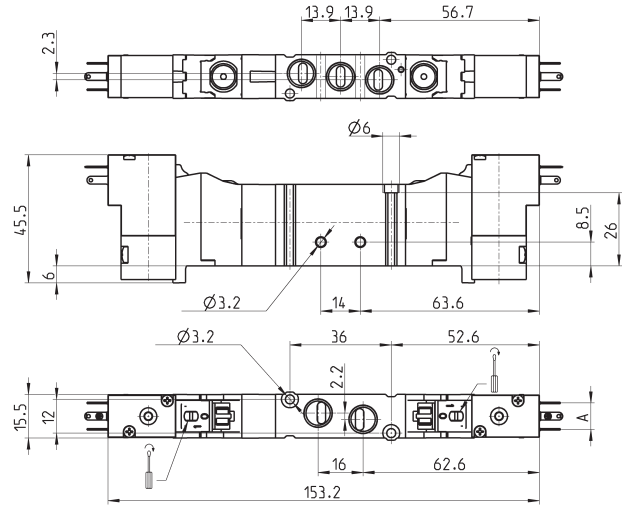
Connettori alla fine della sezione



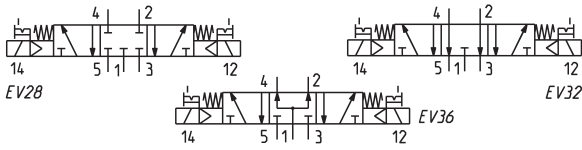
Mod.	Attacchi	A	Pressione d'esercizio (bar)	Portata (NI/min)
EN531-11-P13	G1/8	9,4	2 ÷ 10	550
EN531-11-P54	G1/8	9,4	2 ÷ 10	550
EN531-11-P56	G1/8	9,4	2 ÷ 10	550
EN531-11-W53	G1/8	8	2 ÷ 10	550
EN531-11-W54	G1/8	8	2 ÷ 10	550

Elettrovalvola bistabile, 3 posizioni, con bobina P e W - passo 16

5/3 vie
CC = Centri Chiusi
CO = Centri Aperti
CP = Centri in Pressione



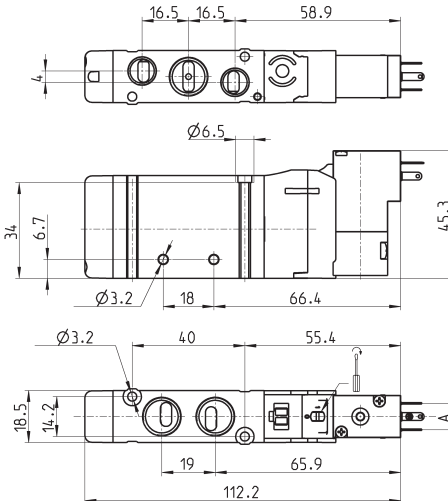
Connettori alla fine della sezione



Mod.	Attacchi	A	Pressione d'esercizio (bar)	Portata (NL/min)	Simbolo
EN631-11-P..	G1/8	9,4	3 ÷ 10	550	EV28
EN731-11-P..	G1/8	9,4	3 ÷ 10	550	EV32
EN831-11-P..	G1/8	9,4	3 ÷ 10	550	EV36
EN631-11-W..	G1/8	8	3 ÷ 10	550	EV28
EN731-11-W..	G1/8	8	3 ÷ 10	550	EV32
EN831-11-W..	G1/8	8	3 ÷ 10	550	EV36

Elettrovalvola monostabile con bobina P e W - passo 19

5/2 vie



Connettori alla fine della sezione

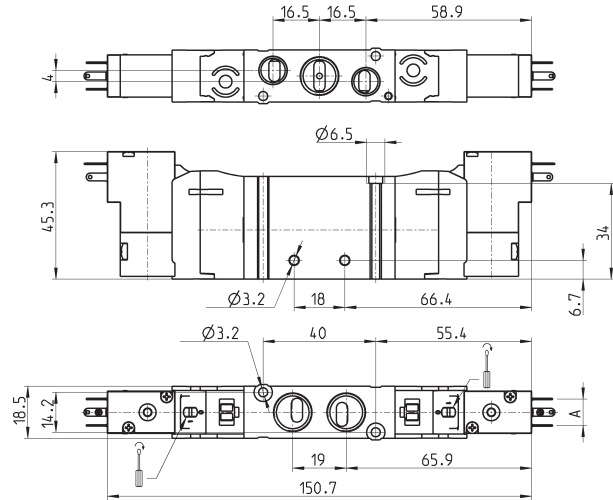
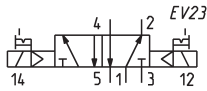
Mod.	Attacchi 1-2-4	Attacchi 3-5	A	Pressione d'esercizio (bar)	Portata (NL/min)
EN551-16-P13	G1/4	G1/8	9,4	2,5 ÷ 10	920
EN551-16-P54	G1/4	G1/8	9,4	2,5 ÷ 10	920
EN551-16-P56	G1/4	G1/8	9,4	2,5 ÷ 10	920
EN551-16-W53	G1/4	G1/8	8	2,5 ÷ 10	920
EN551-16-W54	G1/4	G1/8	8	2,5 ÷ 10	920

Elettrovalvola bistabile con bobina P e W - passo 19

5/2 vie



Connettori alla fine della sezione



Mod.	Attacchi 1-2-4	Attacchi 3-5	A	Pressione d'esercizio (bar)	Portata (NI/min)
EN551-11-P13	G1/4	G1/8	9,4	2 ÷ 10	920
EN551-11-P54	G1/4	G1/8	9,4	2 ÷ 10	920
EN551-11-P56	G1/4	G1/8	9,4	2 ÷ 10	920
EN551-11-W53	G1/4	G1/8	8	2 ÷ 10	920
EN551-11-W54	G1/4	G1/8	8	2 ÷ 10	920

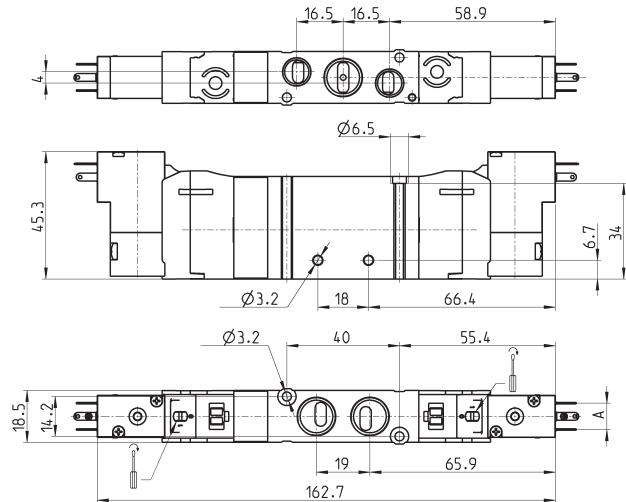
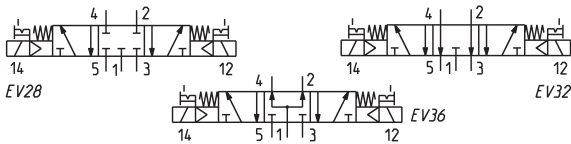
Elettrovalvola bistabile, 3 posizioni, con bobina P e W - passo 19

5/3 vie

CC = Centri Chiusi
CO = Centri Aperti
CP = Centri in Pressione



Connettori alla fine della sezione



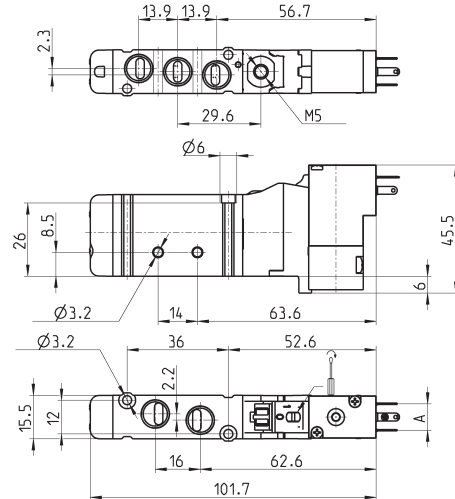
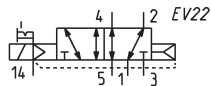
Mod.	Attacchi 1-2-4	Attacchi 3-5	A	Pressione d'esercizio (bar)	Portata (NI/min)	Simbolo
EN651-11-P.	G1/4	G1/8	9,4	3 ÷ 10	920	EV28
EN751-11-P.	G1/4	G1/8	9,4	3 ÷ 10	920	EV32
EN851-11-P.	G1/4	G1/8	9,4	3 ÷ 10	920	EV36
EN651-11-W..	G1/4	G1/8	8	3 ÷ 10	920	EV28
EN751-11-W..	G1/4	G1/8	8	3 ÷ 10	920	EV32
EN851-11-W..	G1/4	G1/8	8	3 ÷ 10	920	EV36

Elettrovalvola monostabile, servo pilot. est., bobina P e W - passo 16

5/2 vie



Connettori alla fine della sezione



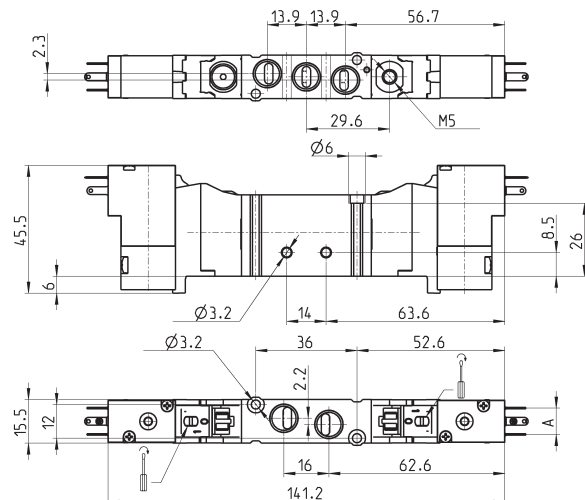
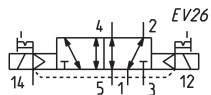
Mod.	Attacchi	A	Pilotaggio	Pressione di Pilotaggio (bar)	Pressione d'esercizio	Portata (NL/min)
EN531-E16-P..	G1/8	9,4	M5	2,5 ÷ 10	-0,9 ÷ 10	550
EN531-E16-W..	G1/8	8	M5	2,5 ÷ 10	-0,9 ÷ 10	550

Elettrovalvola bistabile, servo pilot. est., bobina P e W - passo 16

5/2 vie



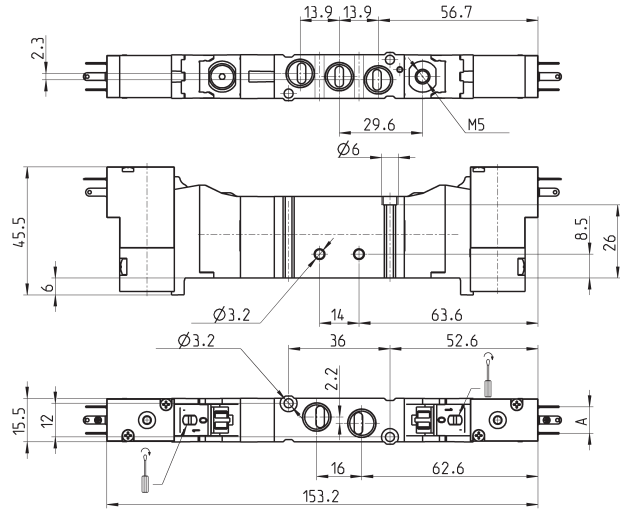
Connettori alla fine della sezione



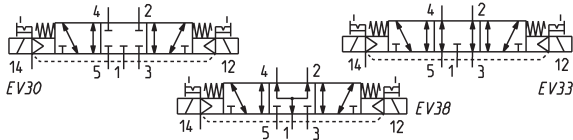
Mod.	Attacchi	A	Pilotaggio	Pressione di Pilotaggio (bar)	Pressione d'esercizio (bar)	Portata (NL/min)
EN531-E11-P..	G1/8	9,4	M5	2 ÷ 10	-0,9 ÷ 10	550
EN531-E11-W..	G1/8	8	M5	2 ÷ 10	-0,9 ÷ 10	550

Elettrovalvola bistabile, 3 pos., servo pilot. est., bob. P e W - passo 16

5/3 vie
CC = Centri Chiusi
CO = Centri Aperti
CP = Centri in Pressione



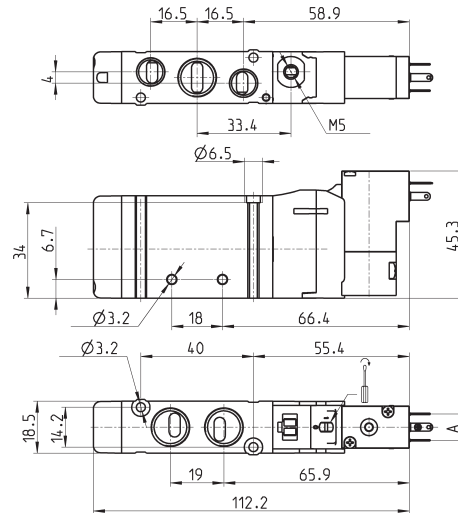
Connettori alla fine della sezione



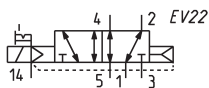
Mod.	Attacchi	A	Pilotaggio	Pressione di Pilotaggio (bar)	Pressione d'esercizio (bar)	Portata (NI/min)	Simbolo
EN631-E11-P..	G1/8	9,4	M5	3 ÷ 10	-0,9 ÷ 10	550	EV30
EN731-E11-P..	G1/8	9,4	M5	3 ÷ 10	-0,9 ÷ 10	550	EV33
EN831-E11-P..	G1/8	9,4	M5	3 ÷ 10	-0,9 ÷ 10	550	EV38
EN631-E11-W..	G1/8	8	M5	3 ÷ 10	-0,9 ÷ 10	550	EV30
EN731-E11-W..	G1/8	8	M5	3 ÷ 10	-0,9 ÷ 10	550	EV33
EN831-E11-W..	G1/8	8	M5	3 ÷ 10	-0,9 ÷ 10	550	EV38

Elettrovalvola monostabile, servo pil. est., bobina P e W - passo 19

5/2 vie



Connettori alla fine della sezione



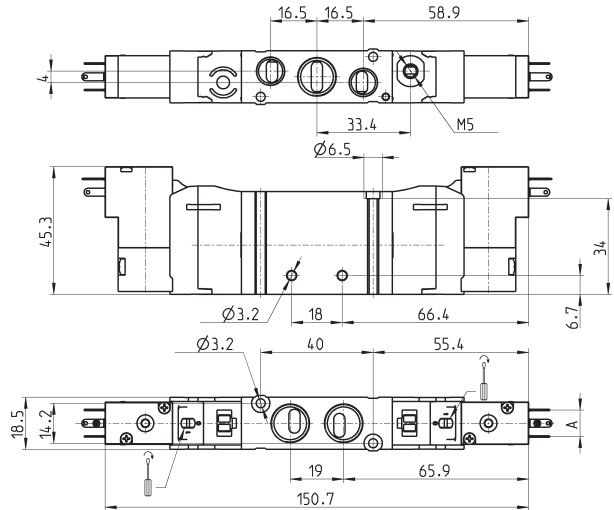
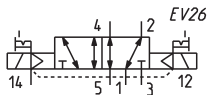
Mod.	Attacchi 1-2-4	Attacchi 3-5	A	Pilotaggio	Pressione di Pilotaggio (bar)	Pressione d'esercizio	Portata (NI/min)
EN551-E16-P..	G1/4	G1/8	9,4	M5	2,5 ÷ 10	-0,9 ÷ 10	920
EN551-E16-W..	G1/4	G1/8	8	M5	2,5 ÷ 10	-0,9 ÷ 10	920

Elettrovalvola bistabile, servo pilot. est., bobina P e W - passo 19

5/2 vie



Connettori alla fine della sezione



Mod.	Attacchi 1-2-4	Attacchi 3-5	A	Pilotaggio	Pressione di Pilotaggio (bar)	Pressione d'esercizio (bar)	Portata (NL/min)
EN551-E11-P.	G1/4	G1/8	9,4	M5	2 ÷ 10	-0,9 ÷ 10	920
EN551-E11-W.	G1/4	G1/8	8	M5	2 ÷ 10	-0,9 ÷ 10	920

Elettrovalvola bistabile, 3 pos., servo pilot, est., bob. P e W - passo 19

5/3 vie

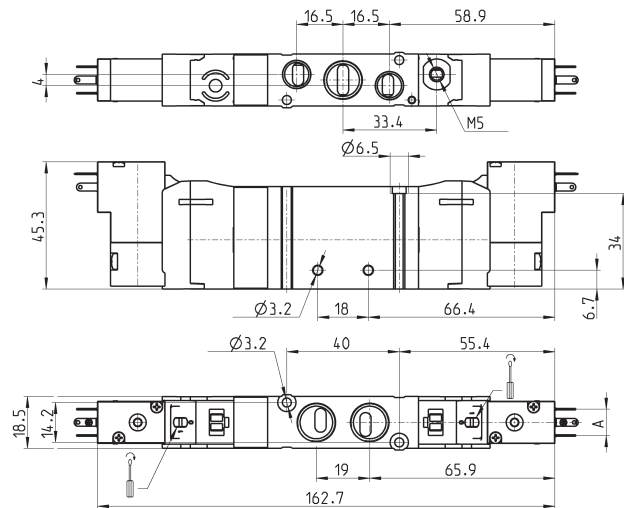
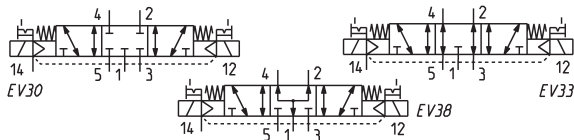
CC = Centri Chiusi

CO = Centri Aperti

CP = Centri in Pressione



Connettori alla fine della sezione

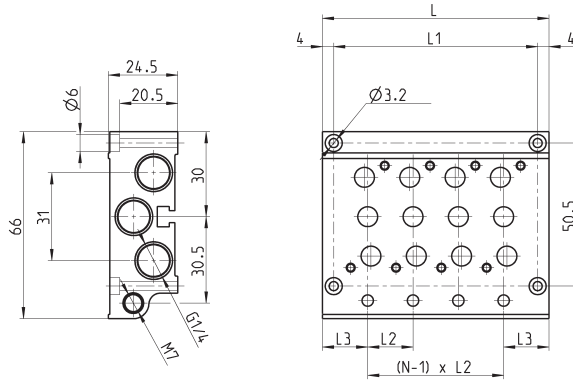


Mod.	Attacchi 1-2-4	Attacchi 3-5	A	Pilotaggio	Pressione di Pilotaggio (bar)	Pressione d'esercizio (bar)	Portata (NL/min)	Simbolo
EN651-E11-P.	G1/4	G1/8	9,4	M5	3 ÷ 10	-0,9 ÷ 10	920	EV30
EN751-E11-P.	G1/4	G1/8	9,4	M5	3 ÷ 10	-0,9 ÷ 10	920	EV33
EN851-E11-P.	G1/4	G1/8	9,4	M5	3 ÷ 10	-0,9 ÷ 10	920	EV38
EN651-E11-W.	G1/4	G1/8	8	M5	3 ÷ 10	-0,9 ÷ 10	920	EV30
EN751-E11-W.	G1/4	G1/8	8	M5	3 ÷ 10	-0,9 ÷ 10	920	EV33
EN851-E11-W.	G1/4	G1/8	8	M5	3 ÷ 10	-0,9 ÷ 10	920	EV38

Convogliatore per valvole passo 16 e 19 (uscite su corpo valvola)



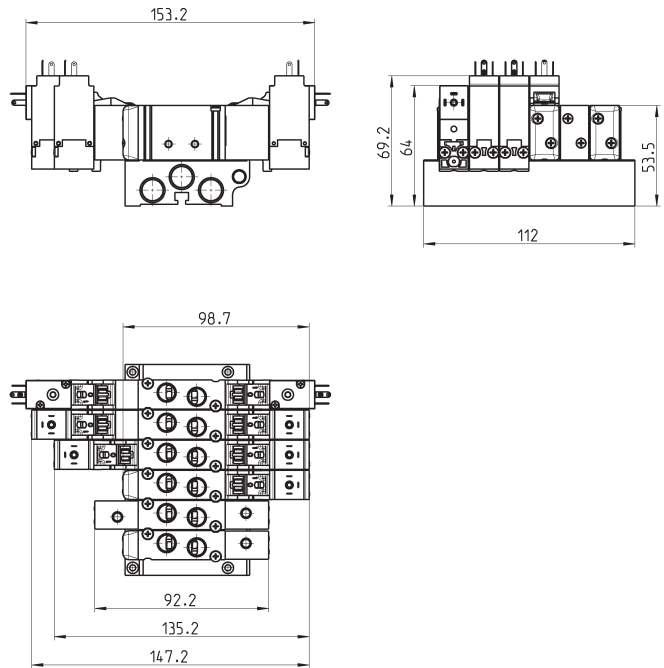
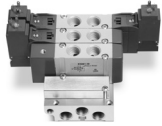
VALVOLE ED ELETTROVALVOLE SERIE EN



Mod.	N° posti valvola	L	L1	L2	L3
EN531-1002	2	48	40	16	16
EN531-1003	3	64	56	16	16
EN531-1004	4	80	72	16	16
EN531-1005	5	96	88	16	16
EN531-1006	6	112	104	16	16
EN531-1008	8	144	136	16	16
EN531-1010	10	176	168	16	16
EN531-1012	12	208	200	16	16
EN551-1002	2	53	45	19	17
EN551-1003	3	72	64	19	17
EN551-1004	4	91	83	19	17
EN551-1005	5	110	102	19	17
EN551-1006	6	129	121	19	17
EN551-1008	8	167	159	19	17
EN551-1010	10	205	197	19	17
EN551-1012	12	243	235	19	17

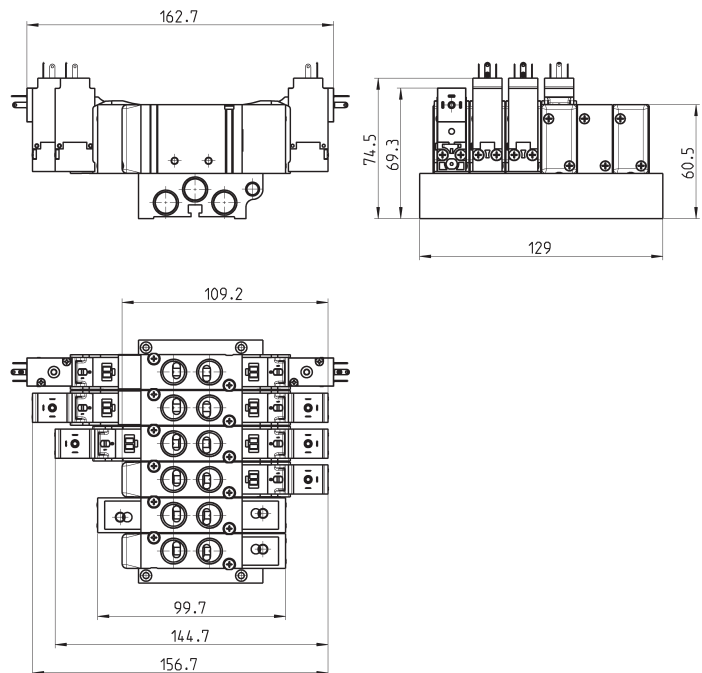
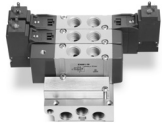
Convogliatori completi di valvole con utilizzi sul corpo - passo 16

attacchi G1/8



Convogliatori completi di valvole con utilizzi sul corpo - passo 19

attacchi G1/4



ESEMPIO DI CODIFICA

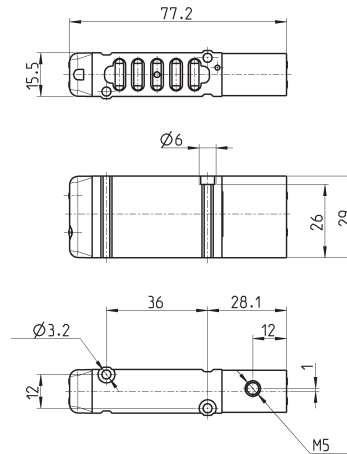
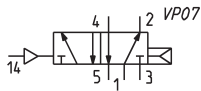
EN	5	3	0	-	11	-	PN3
-----------	----------	----------	----------	----------	-----------	----------	------------

EN	SERIE
5	<p>FUNZIONE: 5 = 5/2 6 = 5/3 CC 7 = 5/3 CO 8 = 5/3 CP</p>
3	<p>PASSO/DIMENSIONE: 3 = passo 16 5 = passo 19</p>
0	<p>ESECUZIONE CORPO: 0 = corpo per sottobase</p>
11	<p>AZIONAMENTO: 11 = elettropneumatico bistabile 16 = elettropneumatico monostabile 33 = comando pneumatico bistabile 36 = comando pneum. monostabile E11 = elettropneumatico bistabile con servo pilotaggio esterno E16 = elettropneumatico monostabile con servo pilotaggio esterno</p>
PN3	<p>TIPO DI SOLENOIDE: PN3 = 24V DC - 1W PN4 = 48V DC - 2W PN6 = 110V DC - 2W PN7 = 230V - 2W P13 = 24V DC - 1W P54 = 48V DC - 2W P56 = 110V DC - 2W W53 = 24V DC - 2W W54 = 48V DC - 2W</p> <p>Per applicazioni in corrente alternata, utilizzare il connettore con Ponte raddrizzatore (vedi i connettori alla fine della sezione)</p>

VALVOLE ED ELETTRIVALVOLE SERIE EN

Valvola pneumatica monostabile con uscite su sottobase - passo 16

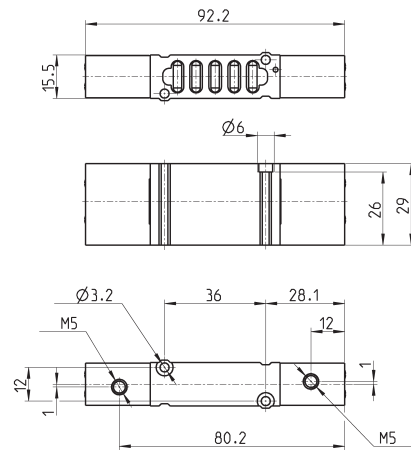
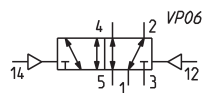
5/2 vie



Mod.	Pilotaggio	Press. min pilot. (bar)	Pressione lavoro (bar)	Portata (NL/min)
EN530-36	M5	2,5	2,5 ÷ 10	610

Valvola pneumatica bistabile con uscite su sottobase - passo 16

5/2 vie

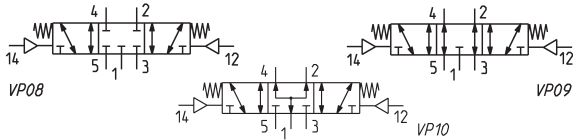
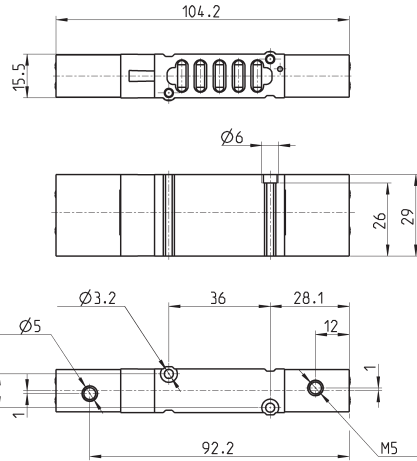


Mod.	Pilotaggio	Press. min pilot. (bar)	Pressione lavoro (bar)	Portata (NL/min)
EN530-33	M5	2	-0,9 ÷ 10	610

Valvola pneumatica bistabile, 3 pos., con uscite su sottobase - p. 16



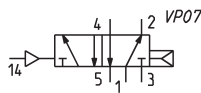
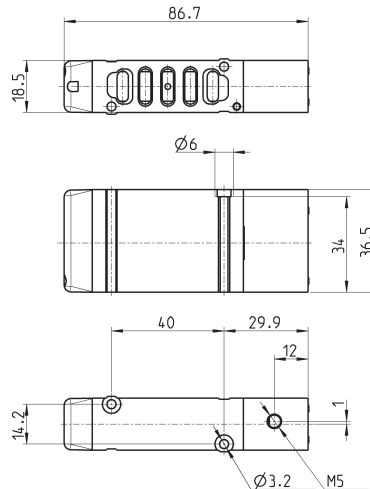
5/3 vie
CC = Centri Chiusi
CO = Centri Aperti
CP = Centri in Pressione



Mod.	Pilotaggio	Press. min pilot. (bar)	Pressione lavoro (bar)	Portata (NL/min)	Simbolo
EN630-33	M5	3	-0,9 ÷ 10	610	VP08
EN730-33	M5	3	-0,9 ÷ 10	610	VP09
EN830-33	M5	3	-0,9 ÷ 10	610	VP10

Valvola pneumatica monostabile con uscite su sottobase - passo 19

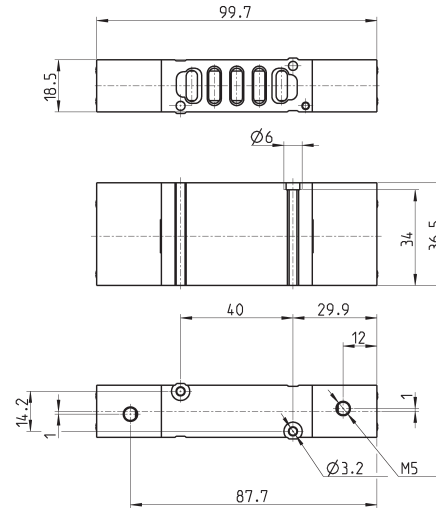
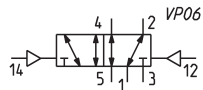
5/2 vie



Mod.	Pilotaggio	Press. min pilot. (bar)	Pressione lavoro (bar)	Portata (NL/min)
EN550-36	M5	2,5	2 ÷ 10	1000

Valvola pneumatica bistabile con uscite su sottobase - passo 19

5/2 vie



Mod.	Pilotaggio	Press. min pilot. (bar)	Pressione lavoro (bar)	Portata (NI/min)
EN550-33	M5	2	-0,9 ÷ 10	1000

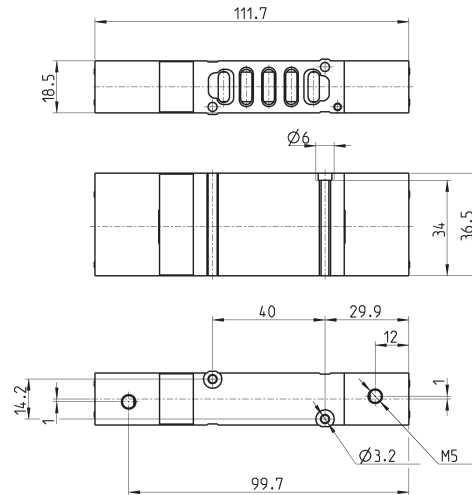
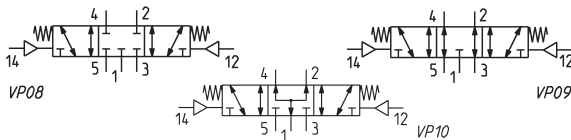
Valvola pneumatica bistabile, 3 pos., con uscite su sottobase - p. 19

5/3 vie

CC = Centri Chiusi

CO = Centri Aperti

CP = Centri in Pressione



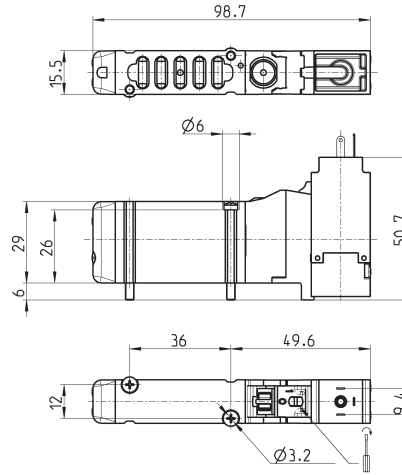
Mod.	Pilotaggio	Press. min pilot. (bar)	Pressione lavoro (bar)	Portata (NI/min)	Simbolo
EN650-33	M5	3	-0,9 ÷ 10	1000	VP08
EN750-33	M5	3	-0,9 ÷ 10	1000	VP09
EN850-33	M5	3	-0,9 ÷ 10	1000	VP10

Elettrovalvola monostabile con uscite su sottobase - passo 16

5/2 vie



Connettori alla fine della sezione



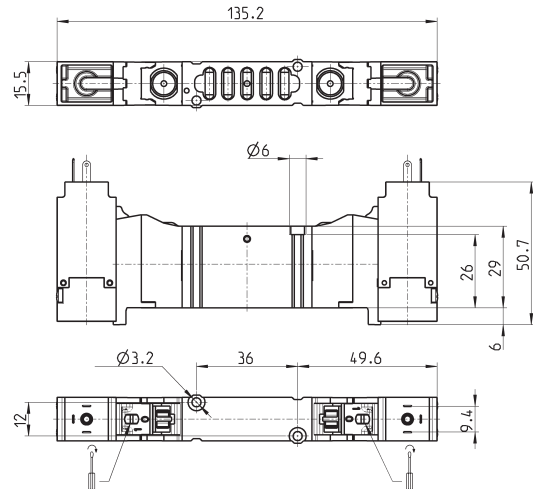
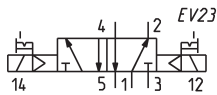
Mod.	Pressione lavoro (bar)	Portata (NL/min)
EN530-16-PN..	2,5 ÷ 10	610

Elettrovalvola bistabile con uscite su sottobase - passo 16

5/2 vie



Connettori alla fine della sezione

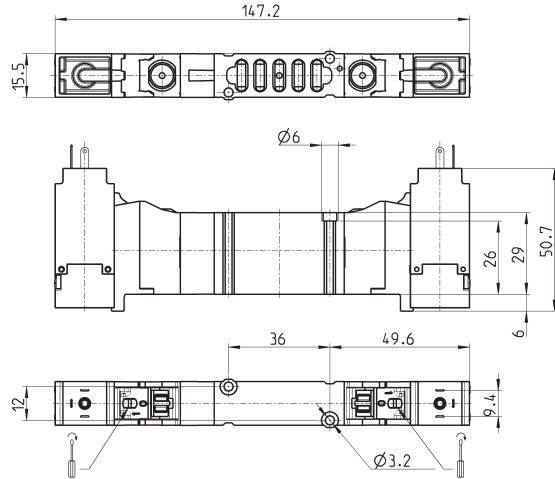


Mod.	Pressione lavoro (bar)	Portata (NL/min)
EN530-11-PN..	2 ÷ 10	610

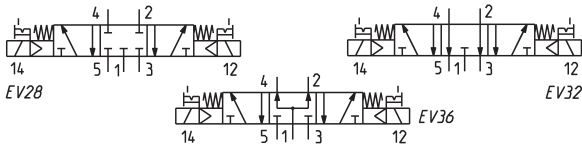
Elettrovalvola bistabile, 3 pos., con uscite su sottobase - passo 16



5/3 vie
CC = Centri Chiusi
CO = Centri Aperti
CP = Centri in Pressione



Connettori alla fine della sezione

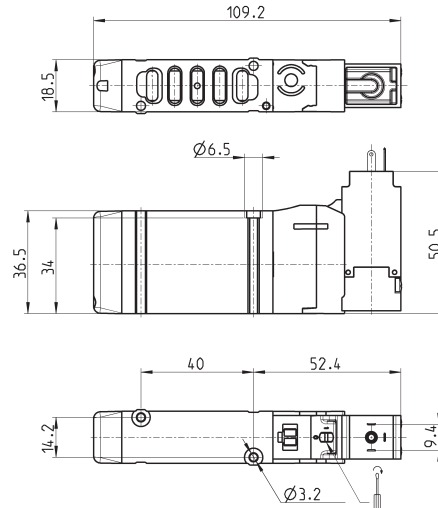


Mod.	Pressione lavoro (bar)	Portata (NL/min)	Simbolo
EN630-11-PN..	3 ÷ 10	610	EV28
EN730-11-PN..	3 ÷ 10	610	EV32
EN830-11-PN..	3 ÷ 10	610	EV36

Elettrovalvola monostabile con uscite su sottobase - passo 19



5/2 vie



Connettori alla fine della sezione

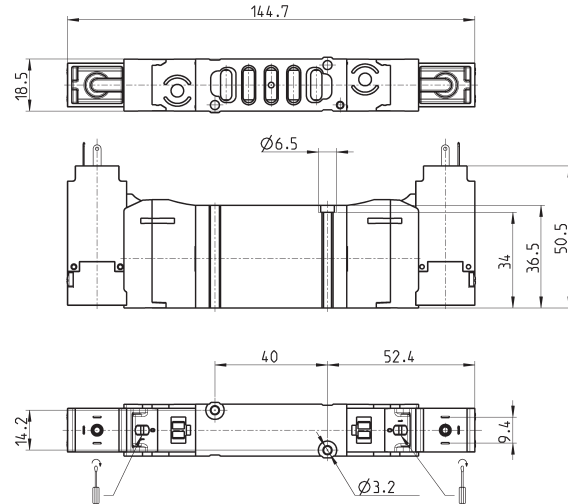
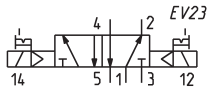
Mod.	Pressione lavoro (bar)	Portata (NL/min)
EN550-16-PN..	2,5 ÷ 10	1000

Elettrovalvola bistabile con uscite su sottobase - passo 19

5/2 vie



Connettori alla fine della sezione



Mod.	Pressione lavoro (bar)	Portata (NI/min)
EN550-11-PN..	2 ÷ 10	1000

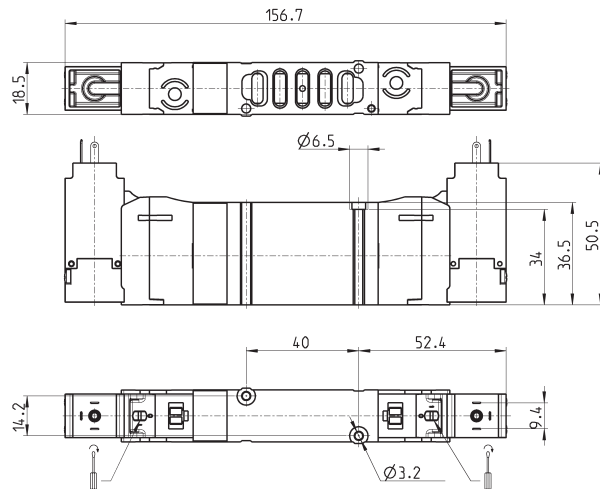
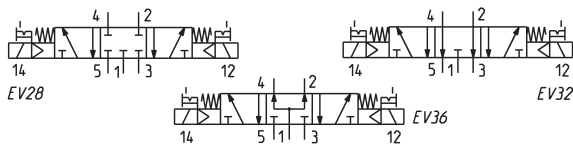
Elettrovalvola bistabile, 3 pos., con uscite su sottobase - passo 19

5/3 vie

CC = Centri Chiusi
CO = Centri Aperti
CP = Centri in Pressione



Connettori alla fine della sezione



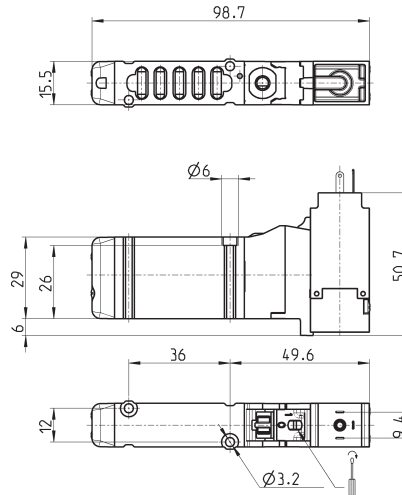
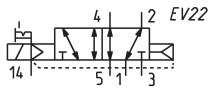
Mod.	Pressione lavoro (bar)	Portata (NI/min)	Simbolo
EN650-11-PN..	3 ÷ 10	1000	EV28
EN750-11-PN..	3 ÷ 10	1000	EV32
EN850-11-PN..	3 ÷ 10	1000	EV36

Elettrovalvola monostab., servo pilot. est., uscite su sottobase - p. 16

5/2 vie



Connettori alla fine della sezione



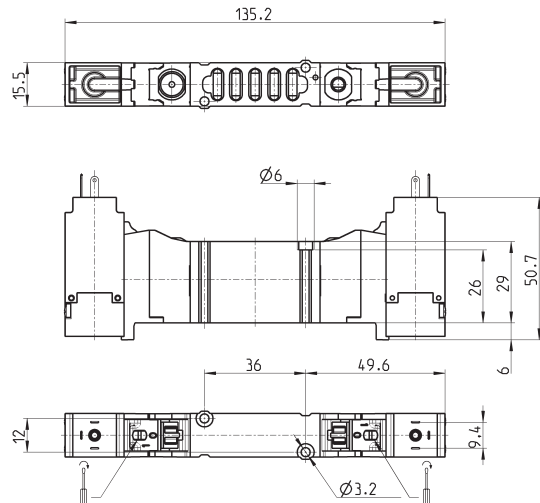
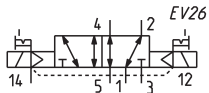
Mod.	Pressione di Pilotaggio (bar)	Pressione d'esercizio (bar)	Portata (NI/min)
EN530-E16-PN..	2,5 ÷ 10	- 0,9 ÷ 10	610

Elettrovalvola bistabile, servo pilot. est., uscite su sottobase - p. 16

5/2 vie



Connettori alla fine della sezione

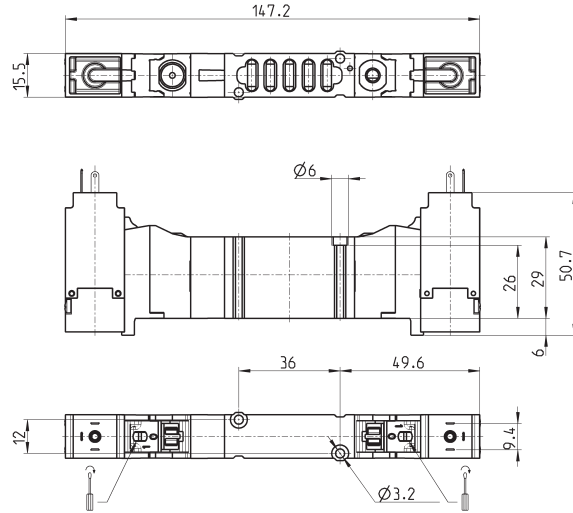


Mod.	Pressione di Pilotaggio (bar)	Pressione d'esercizio (bar)	Portata (NI/min)
EN530-E11-PN..	2 ÷ 10	- 0,9 ÷ 10	610

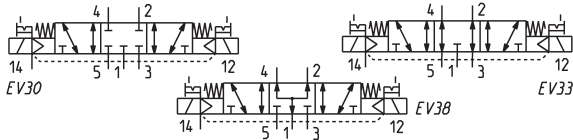
Elettrovalv. bistab., 3 pos., servo pilot. est., uscite su sottobase - p. 16



5/3 vie
CC = Centri Chiusi
CO = Centri Aperti
CP = Centri in Pressione



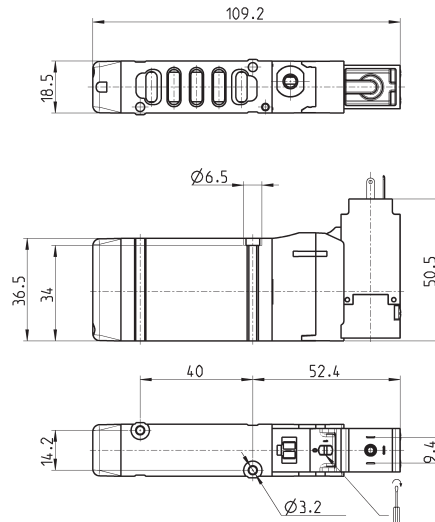
Connettori alla fine della sezione



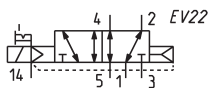
Mod.	Pressione di Pilotaggio (bar)	Pressione d'esercizio (bar)	Portata (NI/min)	Simbolo
EN630-E11-PN..	3 ÷ 10	-0,9 ÷ 10	610	EV30
EN730-E11-PN..	3 ÷ 10	-0,9 ÷ 10	610	EV33
EN830-E11-PN..	3 ÷ 10	-0,9 ÷ 10	610	EV38

Elettrovalvola monostab., servo pilot. est., uscite su sottobase - p. 19

5/2 vie



Connettori alla fine della sezione



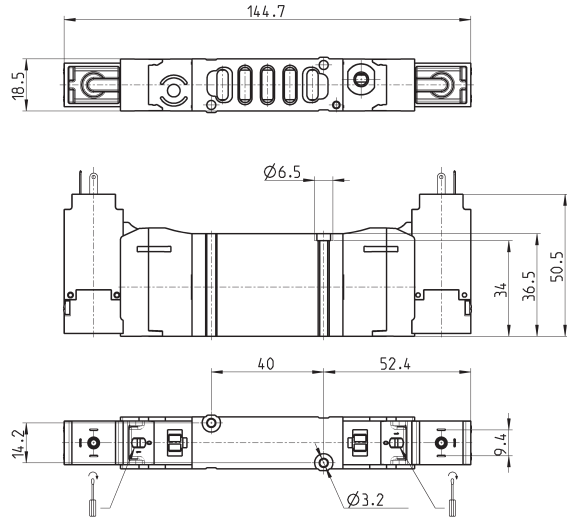
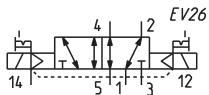
Mod.	Pressione di Pilotaggio (bar)	Pressione d'esercizio (bar)	Portata (NI/min)
EN550-E16-PN..	2,5 ÷ 10	-0,9 ÷ 10	1000

Elettrovalvola bistabile, servo pilot. est., uscite su sottobase - p. 19

5/2 vie



Connettori alla fine della sezione



Mod.	Pressione di Pilotaggio (bar)	Pressione d'esercizio (bar)	Portata (NI/min)
EN550-E11-PN..	2 ÷ 10	-0,9 ÷ 10	1000

Elettrovalv. bistab., 3 pos., servo pilot. est., uscite su sottobase - p. 19

5/3 vie

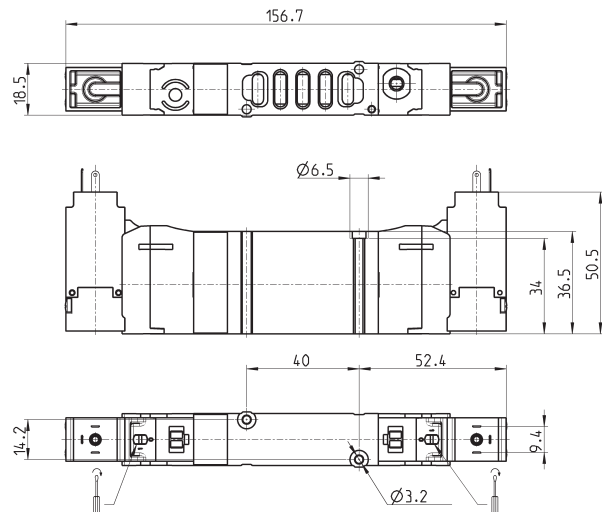
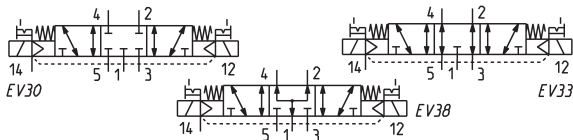
CC = Centri Chiusi

CO = Centri Aperti

CP = Centri in Pressione



Connettori alla fine della sezione



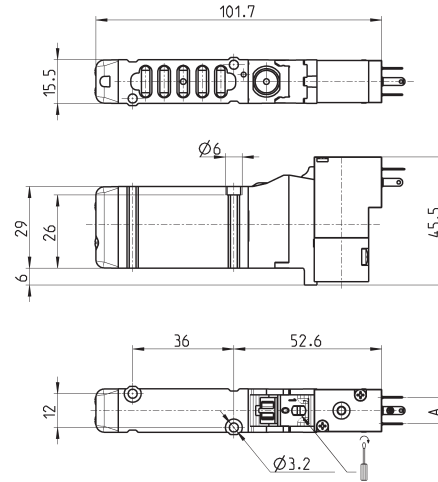
Mod.	Pressione di Pilotaggio (bar)	Pressione d'esercizio (bar)	Portata (NI/min)	Simbolo
EN650-E11-PN..	3 ÷ 10	-0,9 ÷ 10	1000	EV30
EN750-E11-PN..	3 ÷ 10	-0,9 ÷ 10	1000	EV33
EN850-E11-PN..	3 ÷ 10	-0,9 ÷ 10	1000	EV38

Elettrovalvola monostab., bobina P e W, uscite su sottobase - p. 16

5/2 vie



Connettori alla fine della sezione



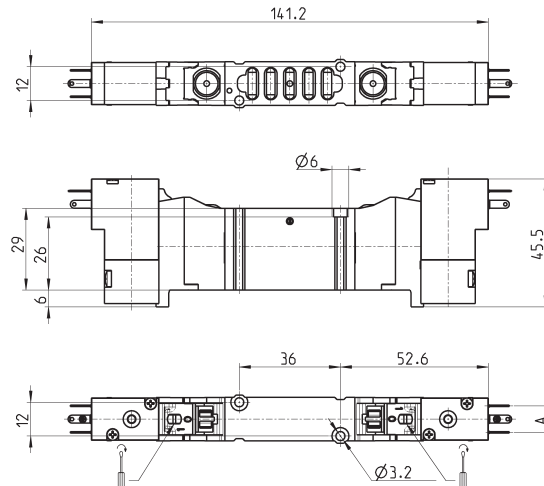
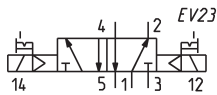
Mod.	A	Pressione d'esercizio (bar)	Portata (NI/min)
EN530-16-P13	9,4	2,5 ÷ 10	610
EN530-16-P54	9,4	2,5 ÷ 10	610
EN530-16-P56	9,4	2,5 ÷ 10	610
EN530-16-W53	8	2,5 ÷ 10	610
EN530-16-W54	8	2,5 ÷ 10	610

Elettrovalvola bistabile, bobina P e W, uscite su sottobase - p. 16

5/2 vie



Connettori alla fine della sezione

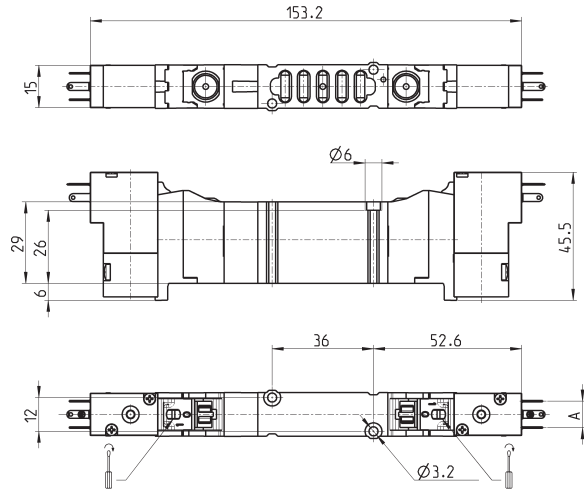


Mod.	A	Pressione d'esercizio (bar)	Portata (NI/min)
EN530-11-P13	9,4	2 ÷ 10	610
EN530-11-P54	9,4	2 ÷ 10	610
EN530-11-P56	9,4	2 ÷ 10	610
EN530-11-W53	8	2 ÷ 10	610
EN530-11-W54	8	2 ÷ 10	610

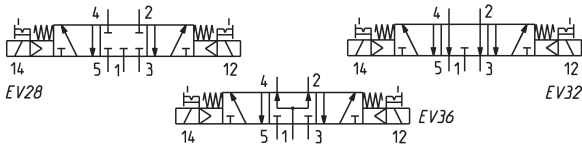
Elettrovalvola bistabile, 3 pos., bob. P e W, uscite su sottobase - p. 16



5/3 vie
CC = Centri Chiusi
CO = Centri Aperti
CP = Centri in Pressione



Connettori alla fine della sezione



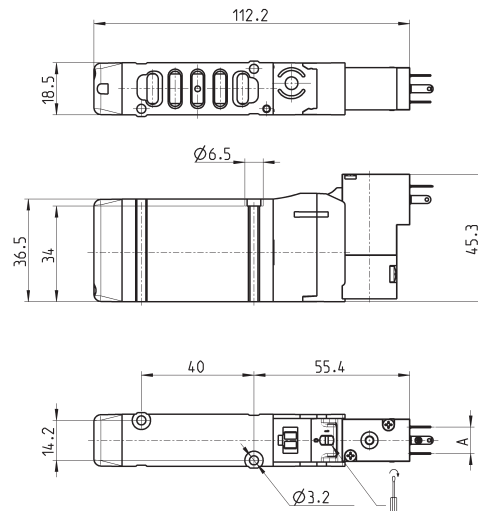
Mod.	A	Pressione d'esercizio (bar)	Portata (NI/min)	Simbolo
EN630-11-P..	9,4	3 ÷ 10	610	EV28
EN730-11-P..	9,4	3 ÷ 10	610	EV32
EN830-11-P..	9,4	3 ÷ 10	610	EV36
EN630-11-W..	8	3 ÷ 10	610	EV28
EN730-11-W..	8	3 ÷ 10	610	EV32
EN830-11-W..	8	3 ÷ 10	610	EV36

Elettrovalvola monostab., bobina P e W, uscite su sottobase - p. 19

5/2 vie



Connettori alla fine della sezione



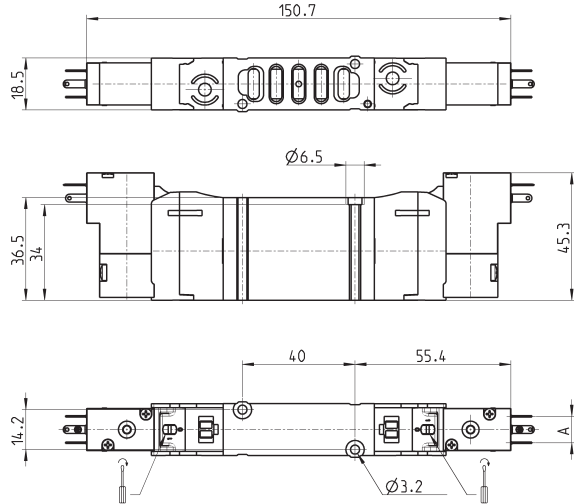
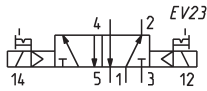
Mod.	Pressione d'esercizio (bar)	Portata (NI/min)
EN550-16-P13	2,5 ÷ 10	1000
EN550-16-P54	2,5 ÷ 10	1000
EN550-16-P56	2,5 ÷ 10	1000
EN550-16-W53	2,5 ÷ 10	1000
EN550-16-W54	2,5 ÷ 10	1000

Elettrovalvola bistabile, bobina P e W, uscite su sottobase - p. 19

5/2 vie



Connettori alla fine della sezione



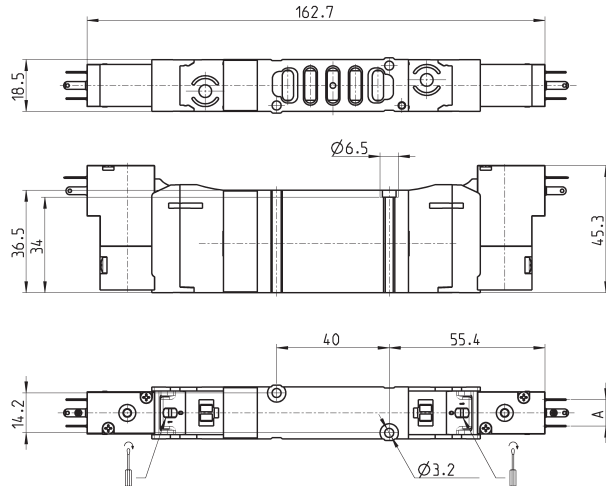
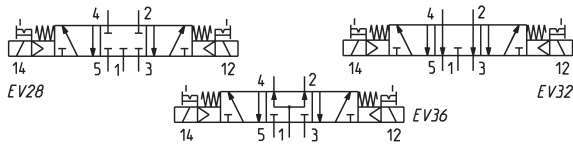
Mod.	A	Pressione d'esercizio (bar)	Portata (NL/min)
EN550-11-P13	9,4	2 ÷ 10	1000
EN550-11-P54	9,4	2 ÷ 10	1000
EN550-11-P56	9,4	2 ÷ 10	1000
EN550-11-W53	8	2 ÷ 10	1000
EN550-11-W54	8	2 ÷ 10	1000

Elettrovalvola bistabile, 3 pos., bob. P e W, uscite su sottobase - p. 19

5/3 vie
CC = Centri Chiusi
CO = Centri Aperti
CP = Centri in Pressione



Connettori alla fine della sezione



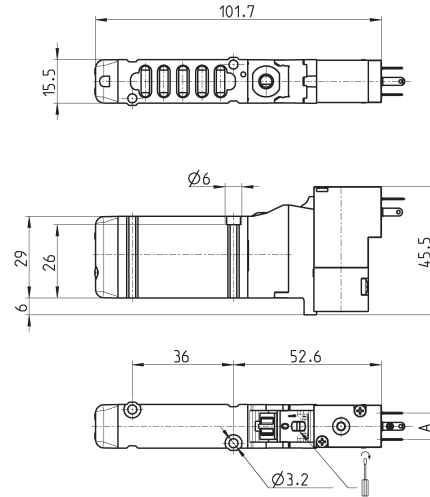
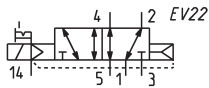
Mod.	A	Pressione d'esercizio (bar)	Portata (NL/min)	Simbolo
EN650-11-P.	9,4	3 ÷ 10	1000	EV28
EN750-11-P.	9,4	3 ÷ 10	1000	EV32
EN850-11-P.	9,4	3 ÷ 10	1000	EV36
EN650-11-W..	8	3 ÷ 10	1000	EV28
EN750-11-W..	8	3 ÷ 10	1000	EV32
EN850-11-W..	8	3 ÷ 10	1000	EV36

Elettrovalv. monost., pil. est., bob. P e W, uscite su sottobase - p. 16

5/2 vie



Connettori alla fine della sezione



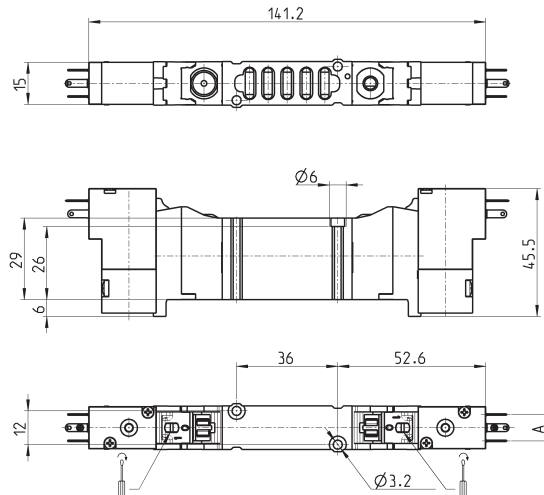
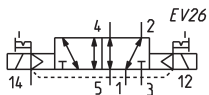
Mod.	A	Pressione di Pilotaggio (bar)	Pressione d'esercizio	Portata (NL/min)
EN530-E16-P.	9,4	2,5 ÷ 10	-0,9 ÷ 10	610
EN530-E16-W.	8	2,5 ÷ 10	-0,9 ÷ 10	610

Elettrovalv. bistabile, pil. est., bob. P e W, uscite su sottobase - p. 16

5/2 vie



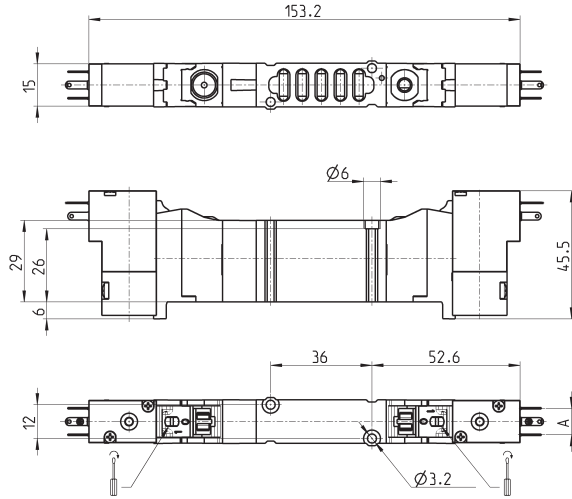
Connettori alla fine della sezione



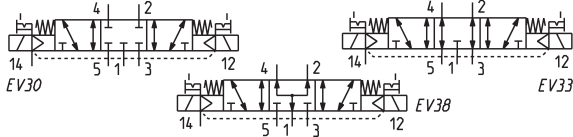
Mod.	A	Pressione di Pilotaggio (bar)	Pressione d'esercizio (bar)	Portata (NL/min)
EN530-E11-P.	9,4	2 ÷ 10	-0,9 ÷ 10	610
EN530-E11-W.	8	2 ÷ 10	-0,9 ÷ 10	610

Elettrov. bistab., 3 pos., pil. est., bob. P/W, uscite su sottobase - p. 16

5/3 vie
CC = Centri Chiusi
CO = Centri Aperti
CP = Centri in Pressione



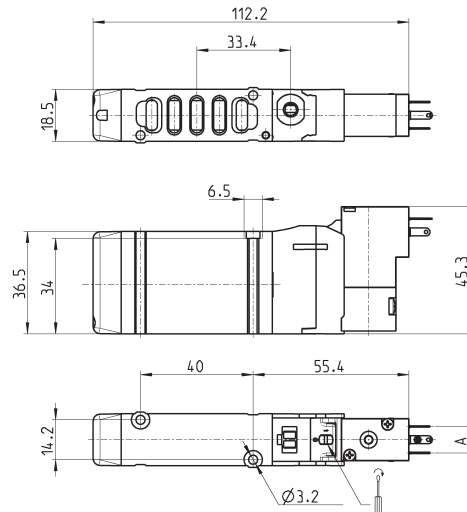
Connettori alla fine della sezione



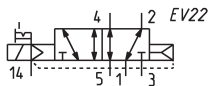
Mod.	A	Pressione di Pilotaggio (bar)	Pressione d'esercizio (bar)	Portata (NL/min)	Simbolo
EN630-E11-P..	9,4	3 ÷ 10	-0,9 ÷ 10	610	EV30
EN730-E11-P..	9,4	3 ÷ 10	-0,9 ÷ 10	610	EV33
EN830-E11-P..	9,4	3 ÷ 10	-0,9 ÷ 10	610	EV38
EN630-E11-W..	8	3 ÷ 10	-0,9 ÷ 10	610	EV30
EN730-E11-W..	8	3 ÷ 10	-0,9 ÷ 10	610	EV33
EN830-E11-W..	8	3 ÷ 10	-0,9 ÷ 10	610	EV38

Elettrovalv. monost., pil. est., bob. P e W, uscite su sottobase - p. 19

5/2 vie



Connettori alla fine della sezione



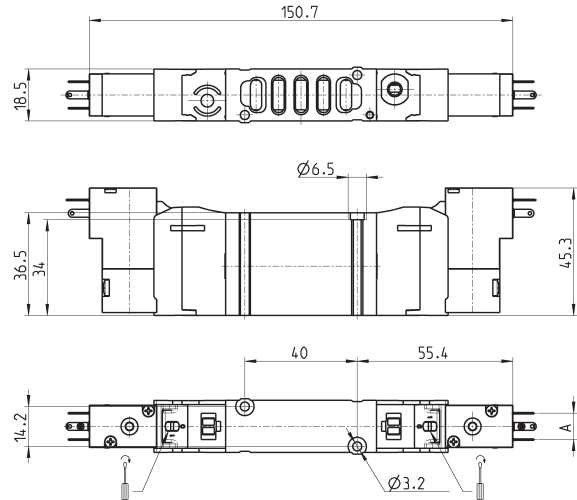
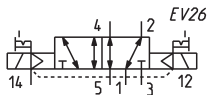
Mod.	A	Pressione di Pilotaggio (bar)	Pressione d'esercizio	Portata (NL/min)
EN550-E16-P..	9,4	2,5 ÷ 10	-0,9 ÷ 10	1000
EN550-E16-W..	8	2,5 ÷ 10	-0,9 ÷ 10	1000

Elettrovalv. bistabile, pil. est., bob. P e W, uscite su sottobase - p. 19

5/2 vie



Connettori alla fine della sezione



Mod.	A	Pressione di Pilotaggio (bar)	Pressione d'esercizio (bar)	Portata (NI/min)
EN550-E11-P.	9,4	2 ÷ 10	-0,9 ÷ 10	1000
EN550-E11-W.	8	2 ÷ 10	-0,9 ÷ 10	1000

Elettrov. bistab., 3 pos., pil. est., bob. P/W, uscite su sottobase - p. 19

5/3 vie

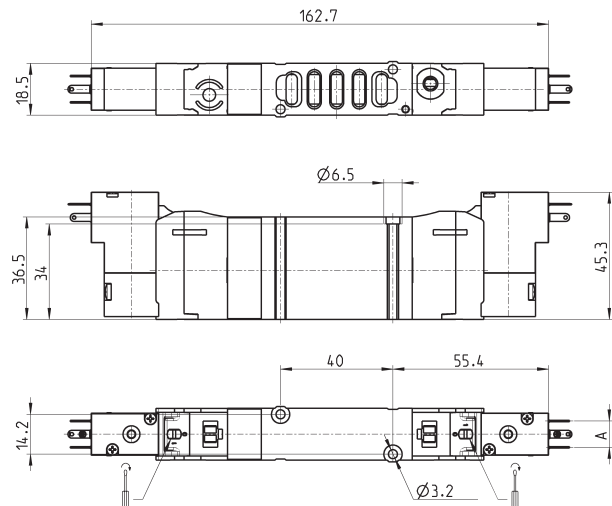
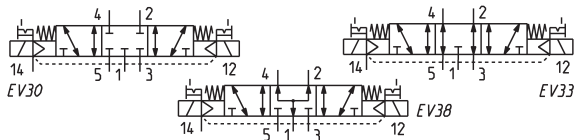
CC = Centri Chiusi

CO = Centri Aperti

CP = Centri in Pressione

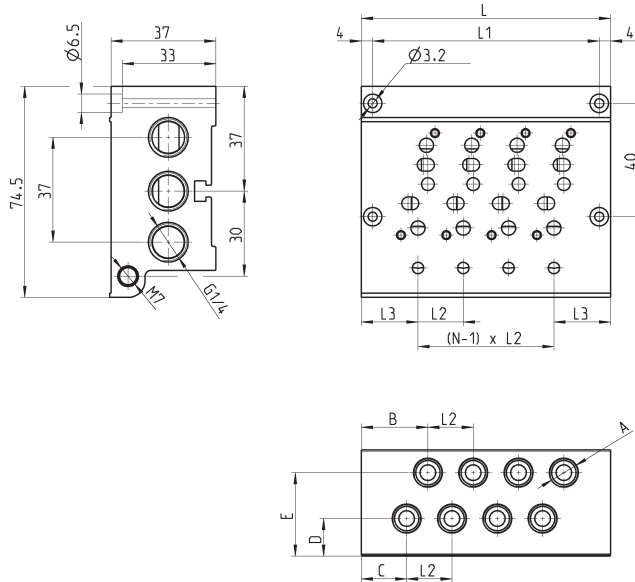


Connettori alla fine della sezione



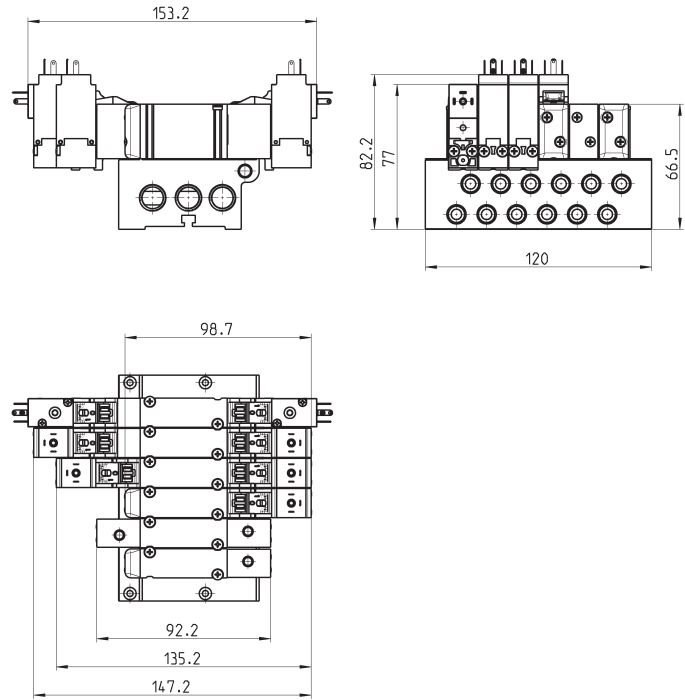
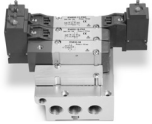
Mod.	A	Pressione di Pilotaggio (bar)	Pressione d'esercizio (bar)	Portata (NI/min)	Simbolo
EN650-E11-P.	9,4	3 ÷ 10	-0,9 ÷ 10	1000	EV30
EN750-E11-P.	9,4	3 ÷ 10	-0,9 ÷ 10	1000	EV33
EN850-E11-P.	9,4	3 ÷ 10	-0,9 ÷ 10	1000	EV38
EN650-E11-W.	8	3 ÷ 10	-0,9 ÷ 10	1000	EV30
EN750-E11-W.	8	3 ÷ 10	-0,9 ÷ 10	1000	EV33
EN850-E11-W.	8	3 ÷ 10	-0,9 ÷ 10	1000	EV38

Convogliatore per valvole passo 16 e 19 (uscite su convogliatore)

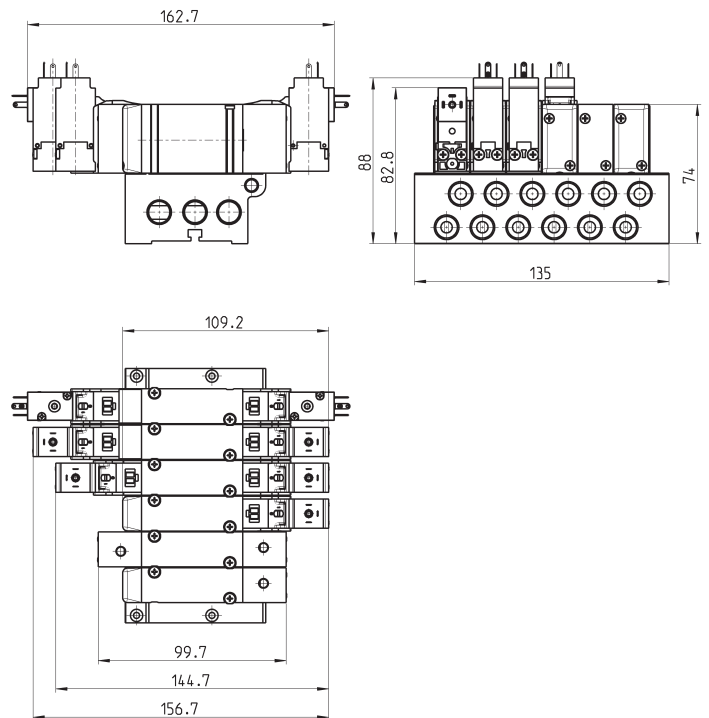
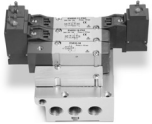


Mod.	N° posti valvola	A	B	C	D	E	L	L1	L2	L3
EN530-2102	2	G1/8	23,5	16	12,8	29	56	48	16	20
EN530-2103	3	G1/8	23,5	16	12,8	29	72	64	16	20
EN530-2104	4	G1/8	23,5	16	12,8	29	88	80	16	20
EN530-2105	5	G1/8	23,5	16	12,8	29	104	96	16	20
EN530-2106	6	G1/8	23,5	16	12,8	29	120	112	16	20
EN530-2108	8	G1/8	23,5	16	12,8	29	152	144	16	20
EN530-2110	10	G1/8	23,5	16	12,8	29	184	176	16	20
EN530-2112	12	G1/8	23,5	16	12,8	29	216	208	16	20
EN550-2102	2	G1/4	23	15,5	10,5	28,2	59	51	19	20
EN550-2103	3	G1/4	23	15,5	10,5	28,2	78	70	19	20
EN550-2104	4	G1/4	23	15,5	10,5	28,2	97	89	19	20
EN550-2105	5	G1/4	23	15,5	10,5	28,2	116	108	19	20
EN550-2106	6	G1/4	23	15,5	10,5	28,2	135	127	19	20
EN550-2108	8	G1/4	23	15,5	10,5	28,2	173	165	19	20
EN550-2110	10	G1/4	23	15,5	10,5	28,2	211	203	19	20
EN550-2112	12	G1/4	23	15,5	10,5	28,2	249	241	19	20

Convogliatori completi di valvole per montaggio su base - passo 16



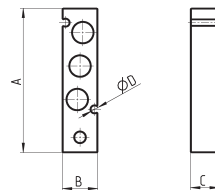
Convogliatori completi di valvole per montaggio su base - passo 19



Tappo escludere per convogliatori - valvole con utilizzi sul corpo



La fornitura comprende:
N°1 tappo
N°2 viti
N°1 guarnizione

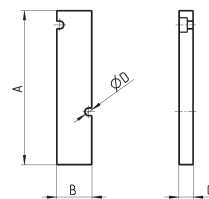


Mod.	Passo	A	B	C	ØD
TP-EN531	16	60	14,5	12	3,2
TP-EN551	19	62	17,3	12	3,2

Tappo escludere per convogliatori - valvole su base



La fornitura comprende:
N°1 tappo
N°2 viti
N°1 guarnizione



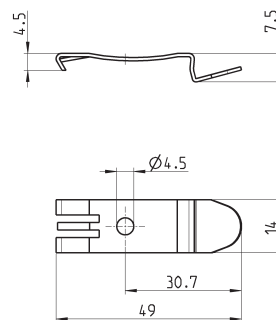
Mod.	Passo	A	B	C	ØD
TP-EN530	16	64	14,7	6	3,2
TP-EN550	19	64	17	6	3,2

Elemento di fissaggio per canalina DIN



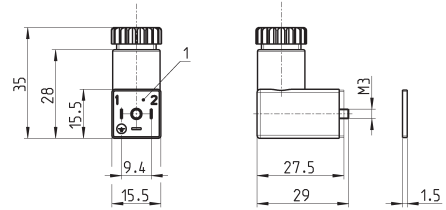
DIN EN 50022 (7,5 mm x 35 mm - spessore 1)
Adattabile a tutti i convogliatori

La fornitura comprende:
N° 2 elementi di fissaggio
N° 2 viti M4x6 UNI 5931
N° 2 dadi



Mod.
PCF-EN531

Connettore Mod. 125-... DIN 43650 interasse faston 9,4mm



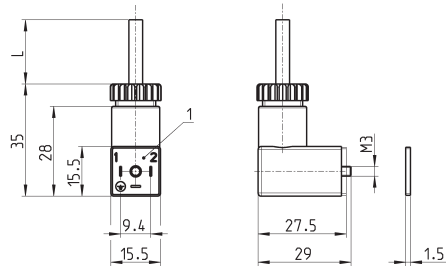
Mod.	descrizione	colore	tensione di lavoro	pressacavo	forza di serraggio
125-601	connettore, diodo + Led	trasparente	10/50 V DC	PG7	0.3 Nm
125-701	connettore, varistore + Led	trasparente	24 V AC/DC	PG7	0.3 Nm
125-800	connettore, senza elettronica	nero	-	PG7	0.3 Nm

1 = connettore orientabile di 90°

Connettore Mod. 125-... DIN 43650 interasse faston 9,4mm con cavo



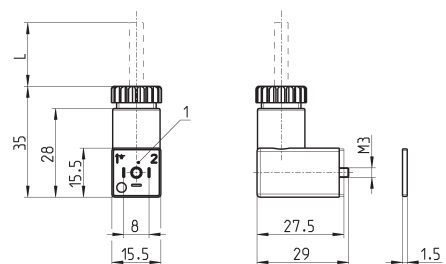
Il circuito raddrizzatore interno del connettore Mod. 125-900 permette l'utilizzo delle elettrovalvole con corrente alternata nelle varie tensioni, anche quando i dati di targa della elettrovalvola sono in corrente continua.



Mod.	descrizione	colore	tensione di lavoro	lunghezza cavo [L]	pressacavo	forza di serraggio
125-501-2	cavo costampato con diodo + Led	nero	10/50 V DC	2000 mm	-	0.3 Nm
125-550-1	cavo costampato, senza elettronica	nero	-	1000 mm	-	0.3 Nm
125-601-2	cavo precablato, diodo + Led	trasparente	10/50 V DC	2000 mm	PG7	0.3 Nm
125-571-3	cavo costampato, varistore + Led	nero	24 V AC/DC	3000 mm	-	0.3 Nm
125-900	cavo precablato con raddrizzatore di tensione	nero	6 V - 110 V AC/DC	2000 mm	PG7	0.3 Nm

1 = connettore orientabile di 90°

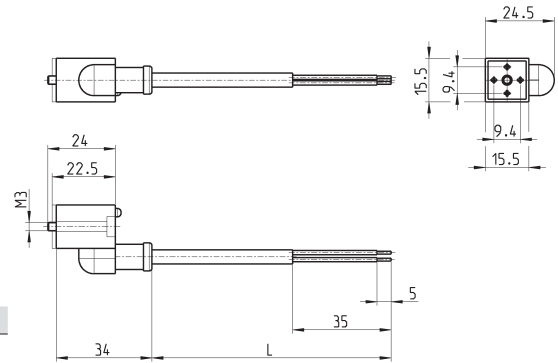
Connettore Mod. 126-... DIN 43650 interasse faston 8 mm



Mod.	descrizione	colore	tensione di lavoro	lunghezza cavo [L]	pressacavo	forza di serraggio
126-550-1	cavo costampato, senza elettronica	nero	-	1000 mm	-	0.3 Nm
126-800	solo connettore, senza elettronica	nero	-	-	PG7	0.3 Nm
126-701	solo connettore, varistore + Led	trasparente	24 V AC/DC	-	PG7	0.3 Nm

1 = connettore orientabile di 90°

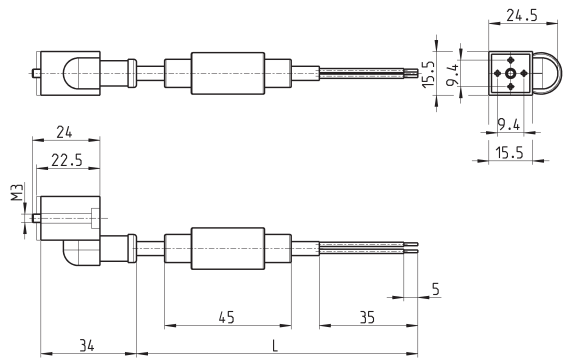
Connettori in linea con cavo



Mod.	descrizione	colore	tensione di lavoro	lunghezza cavo [L]	pressacavo	forza di serraggio
125-503-2	cavo costampato in linea, con diodo + Led	nero	24 V DC	2000 mm	-	0.3 Nm
125-503-5	cavo costampato in linea, con diodo + Led	nero	24 V DC	5000 mm	-	0.3 Nm
125-553-2	cavo costampato in linea, senza elettronica	nero	-	2000 mm	-	0.3 Nm
125-553-5	cavo costampato in linea, senza elettronica	nero	-	5000 mm	-	0.3 Nm

VALVOLE ED ELETTROVALVOLE SERIE EN

Connettori in linea con ponte raddrizzatore



Mod.	descrizione	colore	tensione di lavoro	lunghezza cavo [L]	pressacavo	forza di serraggio
125-903-2	cavo costampato in linea con raddrizzatore di tensione	nero	6 V - 230 V AC/DC	2000 mm	-	0.3 Nm
125-903-5	cavo costampato in linea con raddrizzatore di tensione	nero	6 V - 230 V AC/DC	5000 mm	-	0.3 Nm