

Valvole meccaniche sensibili Serie 3 e 4

3/2 e 5/2 vie
Attacchi G1/8 e G1/4

VALVOLE MECCANICHE SENSIBILI SERIE 3 E 4



Il particolare dispositivo meccanico permette a queste valvole di fine corsa bassissime forze di azionamento. La Serie 3 è stata costruita con un dispositivo a leva meccanica che lavora in depressione e sulla quale si può applicare una prolunga in acciaio Ø3 per aumentare la sensibilità.

CARATTERISTICHE GENERALI

Costruzione	a spola (servopilotato)
Funzione valvola	Vie/Pos. 3/2 - 5/2
Materiali	corpo AL - spola acciaio inox - guarnizioni NBR
Attacchi	G1/8 - G1/4
Temperatura ambiente	0°C ÷ 60°C
Temperatura fluido	0°C ÷ 50°C
Pressione di esercizio	vedi modelli
Fluido	aria filtrata senza lubrificazione, nel caso si utilizzasse aria lubrificata si consiglia olio ISOVG32 e di non interrompere mai la lubrificazione.

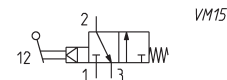
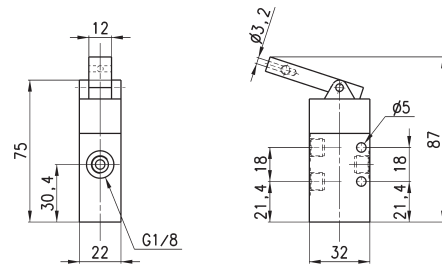
ESEMPIO DI CODIFICA

3	3	8	-	D15	-	9A5
3	SERIE: 3 4					
3	FUNZIONE: 3 = 3/2 vie NC 4 = 3/2 vie NO 5 = 5/2 vie					
8	ATTACCHI: 8 = G1/8 4 = G1/4					
D15	AZIONAMENTO: D15 = depressione - molla 015 = pressione - molla 011 = pressione - pressione					
9A5	DISPOSITIVI: 9A5 = leva sensibile ritorno a molla 194 = frontale sensibile ritorno a molla 294 = frontale sensibile stabile		195 = leva rullo ritorno a molla 295 = leva rullo stabile			

Valvola Mod. 338-D15-9A5



La valvola assume la funzione indicata dal simbolo dai 4 ai 10 bar.

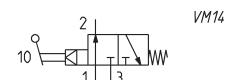
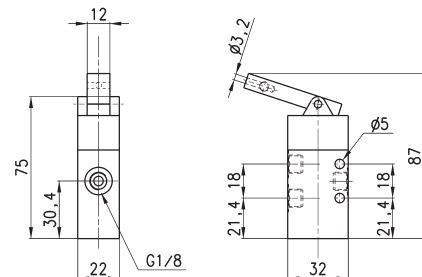


Mod.	Pressione d'esercizio (bar)	Portata (NL/min)	Forza d'azionamento a 6 bar (N)
338-D15-9A5	4 ÷ 10	700	2

Valvola Mod. 348-D15-9A5



La valvola assume la funzione indicata dal simbolo dai 4 ai 10 bar.

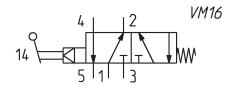
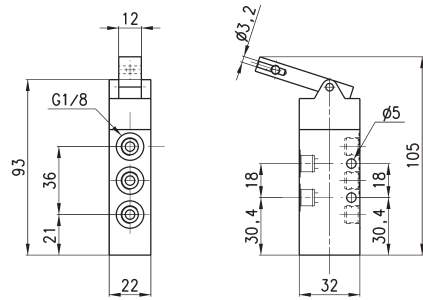


Mod.	Pressione d'esercizio (bar)	Portata (NL/min)	Forza d'azionamento a 6 bar (N)
348-D15-9A5	4 ÷ 10	700	2

Valvola Mod. 358-D15-9A5

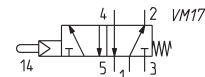
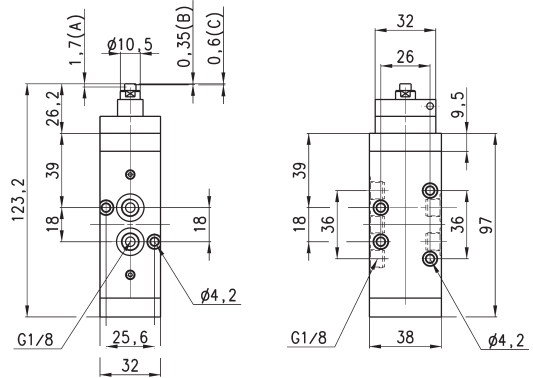


La valvola assume la funzione indicata dal simbolo dai 4 ai 10 bar.



Mod.	Pressione d'esercizio (bar)	Portata (NL/min)	Forza d'azionamento a 6 bar (N)
358-D15-9A5	4 ÷ 10	700	2

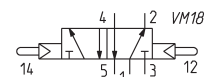
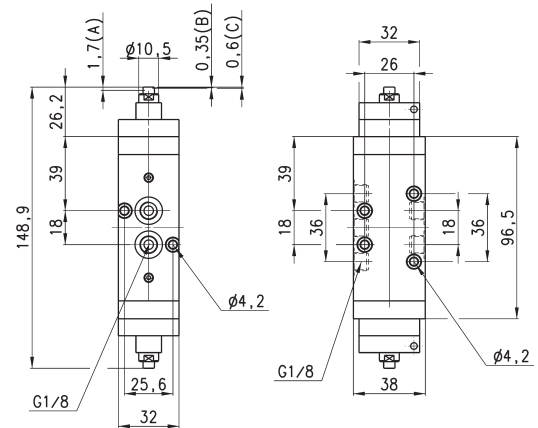
Valvola Mod. 458-015-194



Mod.	Pressione d'esercizio (bar)	Portata (NL/min)	Forza d'azionamento a 6 bar (N)
458-015-194	2.5 ÷ 8	650	6

(A) = corsa totale
(B) = pre-corsa
(C) = corsa utile

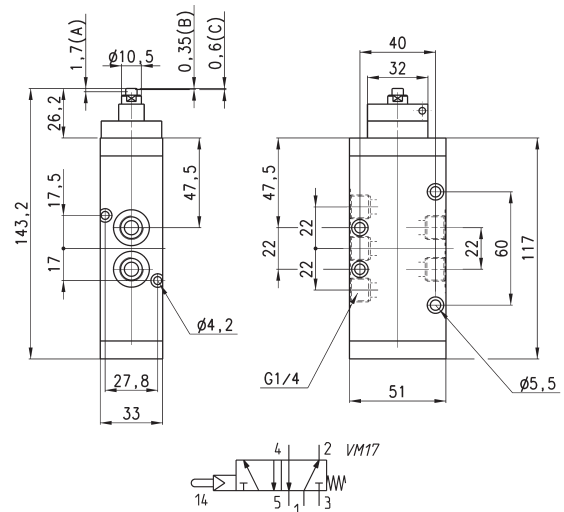
Valvola Mod. 458-011-294



Mod.	Pressione d'esercizio (bar)	Portata (NL/min)	Forza d'azionamento a 6 bar (N)
458-011-294	2 ÷ 8	650	6

(A) = corsa totale
(B) = pre-corsa
(C) = corsa utile

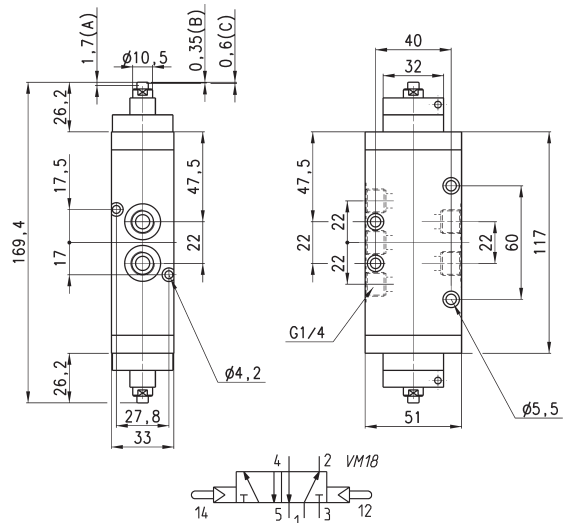
Valvola Mod. 454-015-194



Mod.	Pressione d'esercizio (bar)	Portata (NL/min)	Forza d'azionamento a 6 bar (N)
454-015-194	2,5 ÷ 8	1250	6

(A) = corsa totale
(B) = pre-corsa
(C) = corsa utile

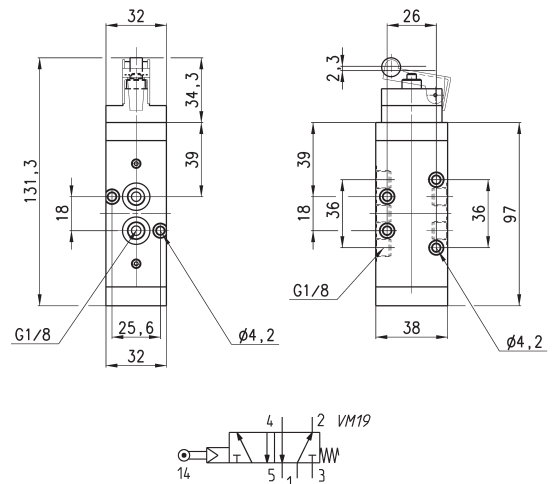
Valvola Mod. 454-011-294



Mod.	Pressione d'esercizio (bar)	Portata (NL/min)	Forza d'azionamento a 6 bar (N)
454-011-294	2 ÷ 8	1250	6

(A) = corsa totale
(B) = pre-corsa
(C) = corsa utile

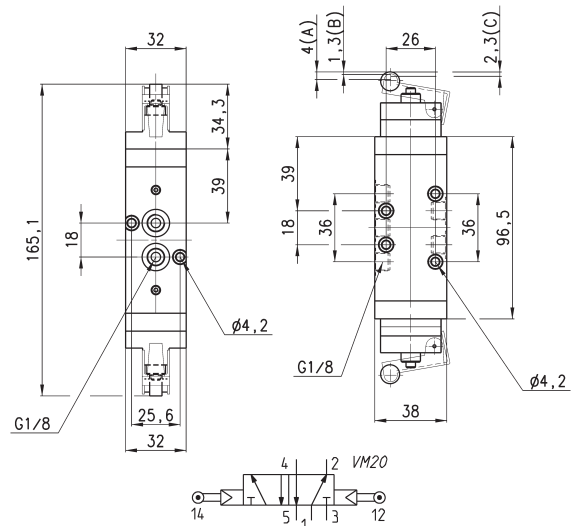
Valvola Mod. 458-015-195



Mod.	Pressione d'esercizio (bar)	Portata (NL/min)	Forza d'azionamento a 6 bar (N)
458-015-195	2,5 ÷ 8	650	4

(A) = corsa totale
(B) = pre-corsa
(C) = corsa utile

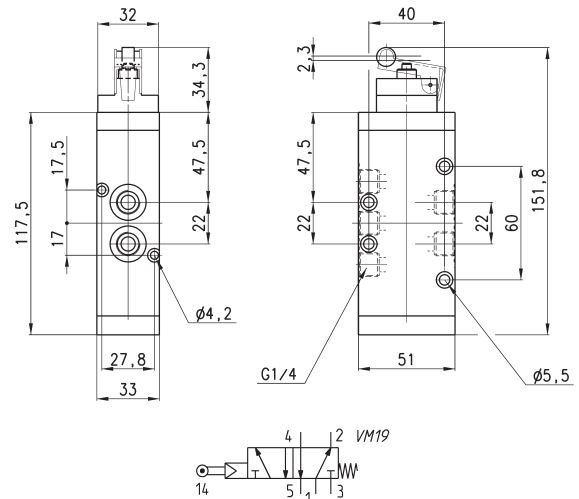
Valvola Mod. 458-011-295



Mod.	Pressione d'esercizio (bar)	Portata (NL/min)	Forza d'azionamento a 6 bar (N)
458-011-295	2 ÷ 8	650	4

(A) = corsa totale
(B) = pre-corsa
(C) = corsa utile

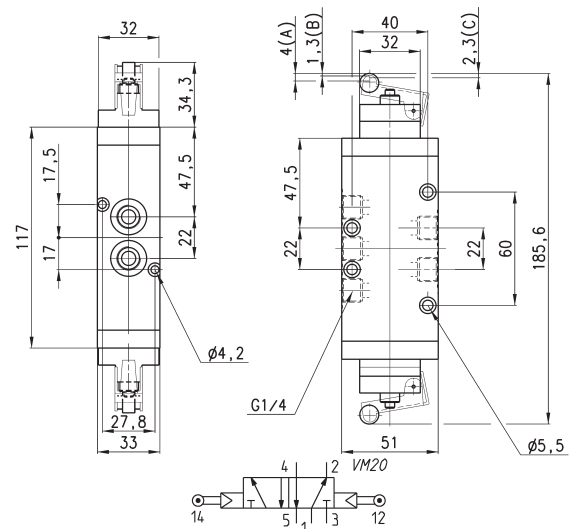
Valvola Mod. 454-015-195



Mod.	Pressione d'esercizio (bar)	Portata (NL/min)	Forza d'azionamento a 6 bar (N)
454-015-195	2.5 ÷ 8	1250	4

(A) = corsa totale
(B) = pre-corsa
(C) = corsa utile

Valvola Mod. 454-011-295



Mod.	Pressione d'esercizio (bar)	Portata (NL/min)	Forza d'azionamento a 6 bar (N)
454-011-295	2 ÷ 8	1250	4

(A) = corsa totale
(B) = pre-corsa
(C) = corsa utile