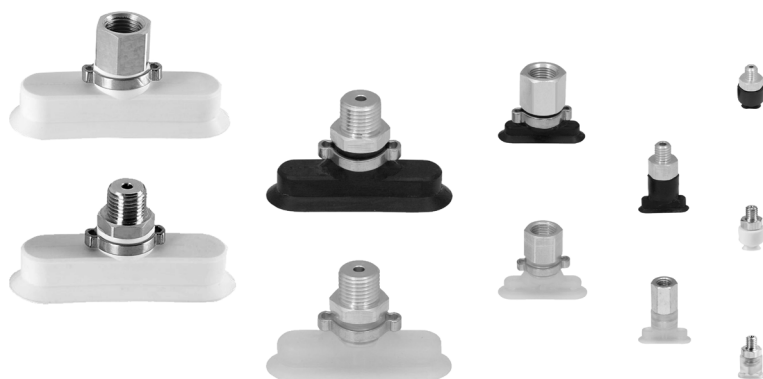


Ventose piatte (ovali) Serie VTOF



Ventose in NBR o Silicone.

Dimensioni da 4x2 a 90x30 mm con attacchi maschio e femmina da M3, M5, G1/8, G1/4.



- » Basso profilo che garantisce tempi di ciclo rapidi ed elevata stabilità in fase di movimentazione.
- » Struttura ottimizzata che garantisce una grande forza aspirante con misure ridotte.
- » Dalla misura 30x10 la ventosa è provvista di un morsetto a due orecchie per impedire la torsione involontaria.

Le ventose Serie VTOF sono costituite da un nipplo e da una parte in gomma. Vengono consegnate non assemblate e i componenti possono essere ordinati singolarmente come pezzi di ricambio.

Aplicazioni:

- Movimentazione di pezzi stretti con superfici di presa poco ondulate come lamiere, profili di estrusione, componenti in plastica, ecc.
- Manipolazione di pezzi per intelaiature di porte, di finestre, ecc.
- Versione in silicone per la movimentazione di pezzi ad alte temperature.

CARATTERISTICHE GENERALI

Descrizione	ventosa robusta e resistente costituita da ventosa VTOF e nipplo di raccordo
Costruzione	- nippoli e ventose sono consegnati non assemblati - dalla misura 30x10 la ventosa è provvista di un morsetto a due orecchie (sicurezza antitorsione).
Manutenzione	è possibile la sostituzione dell'elemento morbido
Temperatura d'esercizio	versione in NBR: -30°C ÷ +120°C (per tempo breve <30 sec.); -10°C ÷ +70°C (a lungo termine) versione in SILICONE: -40°C ÷ +220°C (per tempo breve <30 sec.); -30°C ÷ +180°C (a lungo termine)

DATI TECNICI

VENTOSE PIATTE SERIE VTOF

Mod./Diámetro	Forza d'aspirazione (N)*	Volume (cm ³)	Raggio di curvatura min. convesso (mm)	Diámetro interno del tubo flessibile consigliato (mm)
VTOF-0040-020	0,42	0,018	1	2
VTOF-0070-035	1	0,019	3	2
VTOF-0150-050	3,1	0,036	5	2
VTOF-0180-060	4,5	0,058	7	2
VTOF-0300-100	12,2	0,28	10	4
VTOF-0450-150	28,2	0,98	18	6
VTOF-0600-200	50,1	2,3	25	6
VTOF-0750-250	78,30	5,86	30	6
VTOF-0900-300	112,60	9,473	35	6

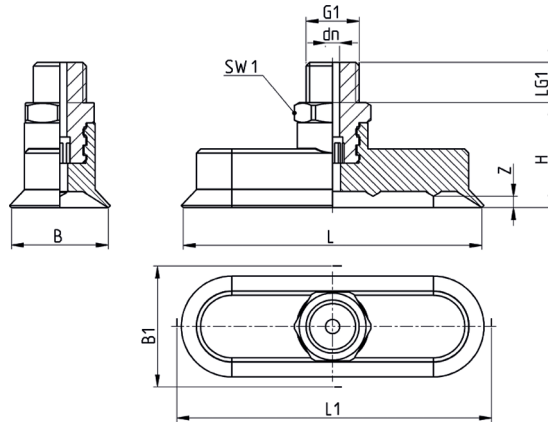
ESEMPIO DI CODIFICA

VT	O	F	-	0040-020	N	-	M3	M
-----------	----------	----------	----------	-----------------	----------	----------	-----------	----------

VT	SERIE: VT = ventosa
O	FORMA: O = ovale
F	VERSIONE: F = piatta
0040-020	DIAMETRI: 0040-020 = 4,0 x 2,0 mm 0070-035 = 7,0 x 3,5 mm 0150-050 = 15,0 x 5,0 mm 0180-060 = 18,0 x 6,0 mm 0300-100 = 30,0 x 10,0 mm 0450-150 = 45,0 x 15,0 mm 0600-200 = 60,0 x 20,0 mm 0750-250 = 75,0 x 25,0 mm 0900-300 = 90,0 x 30,0 mm
N	MATERIALI: N = NBR S = silicone
M3	DIMENSIONE FILETTATURA: M3 = M3 M5 = M5 1/8 = G1/8 1/4 = G1/4
M	TIPO FILETTATURA: M = maschio F = femmina

Ventosa Serie VTOF - filetto maschio

* = (N) ventosa in NBR - (S) ventosa in silicone
(N.B.: inserire nell'ordine la lettera desiderata)



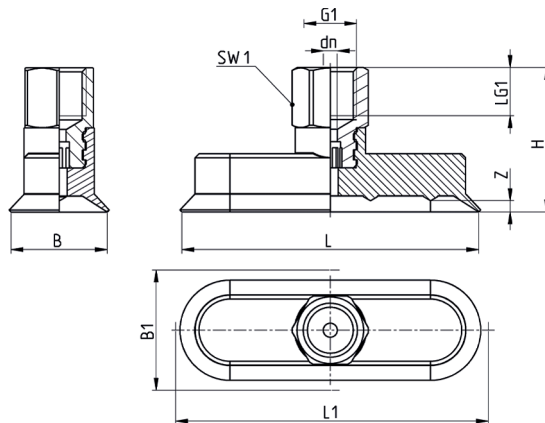
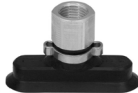
Tolleranze ammesse per le parti in elastomero secondo DIN ISO 3302-1 E3



INGOMBRI												
Ventosa completa	B1	B	dn	G1	H	LG1	L1	L	SW1	Z	Ventosa	Nipplo
VTOF-0040-020*-M3M	2,5	2,0	1,0	M3 M	8	3,0	4,5	4	5	0,5	VTOF-0040-020*	NPS-B-M3-M
VTOF-0070-035*-M3M	4,5	3,5	1,0	M3 M	8	3,0	7,5	7	5	0,8	VTOF-0070-035*	NPV-A-M3-M
VTOF-0150-050*-M5M	5,5	5,0	1,2	M5 M	17	5,0	15,5	15	8	0,7	VTOF-0150-050*	NPV-C-M5-M
VTOF-0180-060*-M5M	7,0	6,0	1,5	M5 M	17	5,0	18,5	18	8	0,8	VTOF-0180-060*	NPV-C-M5-M
VTOF-0300-100*-1/8M	11,5	9,4	2,5	G1/8 M	17	8,0	30,5	29,4	14	1,5	VTOF-0300-100*	NPV-P-1/8-M
VTOF-0450-150*-1/4M	16,5	14,4	3,0	G1/4 M	26	10,0	46,0	44,4	17	2,0	VTOF-0450-150*	NPV-Q-1/4-M
VTOF-0600-200*-1/4M	22,0	19,0	3,5	G1/4 M	26	10,0	61,0	59,0	17	2,5	VTOF-0600-200*	NPV-Q-1/4-M
VTOF-0750-250*-1/4M	27,5	25,0	3,5	G1/4 M	26	10,0	77,0	75,0	17	2,8	VTOF-750-250*	NPV-Q-1/4-M
VTOF-0900-300*-1/4M	33,0	30,0	3,5	G1/4 M	26	10,0	92,5	90,0	17	3,5	VTOF-0900-300*	NPV-Q-1/4-M

Ventosa Serie VTOF - filetto femmina

* = (N) ventosa in NBR - (S) ventosa in silicone
(N.B.: inserire nell'ordine la lettera desiderata)



Tolleranze ammesse per le parti in elastomero secondo DIN ISO 3302-1 E3



INGOMBRI												
Ventosa completa	B1	B	dn	G1	H	LG1	L1	L	SW1	Z	Ventosa	Nipplo
VTOF-0150-050*-M5F	5,5	5,0	1,2	M5 F	22	5,5	15,5	15	8	0,7	VTOF-0150-050*	NPV-C-M5-F
VTOF-0180-060*-M5F	7,0	6,0	1,5	M5 F	22	5,5	18,5	18	8	0,8	VTOF-0180-060*	NPV-C-M5-F
VTOF-0300-100*-1/8F	11,5	9,4	2,5	G1/8 F	25	9,0	30,5	30	14	1,5	VTOF-0300-100*	NPV-P-1/8-F
VTOF-0450-150*-1/4F	16,5	14,4	3,0	G1/4 F	36	12,0	46,0	45	17	2,0	VTOF-0450-150*	NPV-Q-1/4-F
VTOF-0600-200*-1/4F	22,0	20,0	3,5	G1/4 F	36	12,0	61,0	60	17	2,5	VTOF-0600-200*	NPV-Q-1/4-F
VTOF-0750-250*-1/4F	27,5	25,0	3,5	G1/4 F	36	12,0	77,0	75	17	2,8	VTOF-0750-250*	NPV-Q-1/4-F
VTOF-0900-300*-1/4F	33,0	30,0	3,5	G1/4 F	36	12,0	92,5	90	17	3,5	VTOF-0900-300*	NPV-Q-1/4-F