

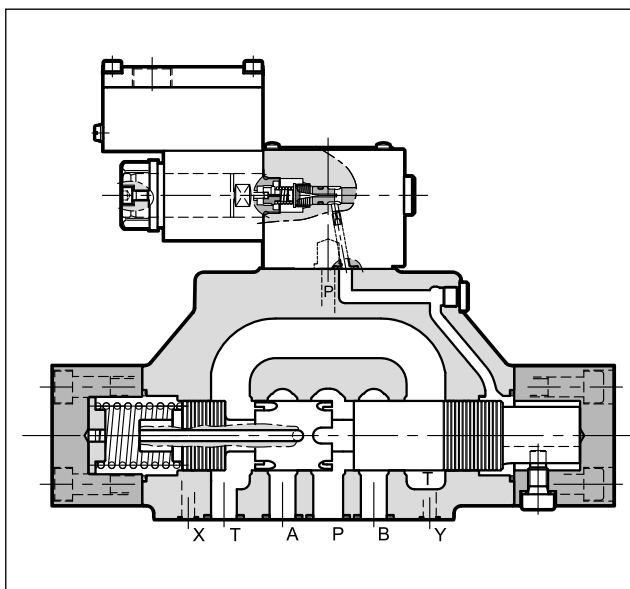


DZCE*K*

**VALVOLE PROPORZIONALI
RIDUTTRICI DI PRESSIONE
ANTIDEFAGRANTI
ATEX, IECEX, INMETRO, PESO
SERIE 30**

DZCE5K* CETOP P05
DZCE5RK* ISO 4401-05
DZCE7K* ISO 4401-07
DZCE8K* ISO 4401-08

PRINCIPIO DI FUNZIONAMENTO



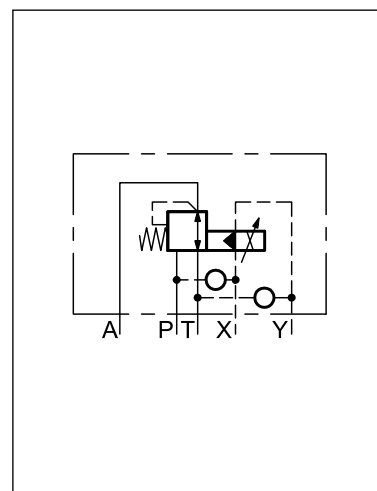
- Le DZCE*K* sono valvole riduttrici di pressione pilotate a comando proporzionale, disponibili nelle dimensioni CETOP P05, ISO 4401-05, ISO 4401-07 e ISO 4401-08.
- Queste valvole sono certificate ATEX, IECEX, INMETRO o PESO e sono idonee all'utilizzo in ambienti con atmosfera potenzialmente esplosiva per impianti di superficie o per miniera.
- Sono disponibili anche per basse temperature (-40 °C).
- Si possono comandare con un alimentatore controllato in corrente oppure tramite scheda elettronica, che sfrutta a pieno le prestazioni delle valvole (vedi par. 16).
- Su richiesta, le valvole DZCE*K* possono essere fornite con stato di finitura (zinco-nichel) idoneo a resistere ad un tempo di esposizione alla nebbia salina pari a 600 ore.
- **Informazioni dettagliate su certificazione, marcature e temperature di utilizzo sono contenute nel documento 02 500 'classificazione antideflagranti'.**

PRESTAZIONI

(rilevate con olio minerale con viscosità di 36 cSt a 50°C)

| | | DZCE5K* DZCE5RK* | DZCE7K* | DZCE8K* |
|---|-----------------------|---------------------------------------|---------|---------|
| Pressione massima d'esercizio | bar | 350 | | |
| Portata massima | l/min | 150 | 300 | 500 |
| Tempi di risposta | | vedere paragrafo 5 | | |
| Isteresi (con PWM 200 Hz) | % di p _{max} | < 6 % | | |
| Ripetibilità | % di p _{max} | < ± 2 % | | |
| Caratteristiche elettriche | | vedere paragrafo 6 | | |
| Campo temperatura (ambiente e del fluido) | | vedere documento 02 500 | | |
| Campo viscosità fluido | cSt | 10 ÷ 400 | | |
| Grado di contaminazione del fluido | | Secondo ISO 4406:1999 classe 18/16/13 | | |
| Viscosità raccomandata | cSt | 25 | | |
| Massa | kg | 5,6 | 8,2 | 15 |

SIMBOLO IDRAULICO





1 - CODICE DI IDENTIFICAZIONE

| | | | | | | | | | | | |
|----------|----------|----------|----------|--|---|------|---|---|-----------|--|--|
| D | Z | C | E | | - | / 30 | - | / | K9 | | |
|----------|----------|----------|----------|--|---|------|---|---|-----------|--|--|

Valvola riduttrice di pressione

Comando elettrico proporzionale

Dimensione nominale:
5 = CETOP P05
5R = ISO 4401-05
7 = ISO 4401-07
8 = ISO 4401-08

Tipo di certificazione antideflagrante:
vedere tabella par. 1.1

Campo di regolazione pressione:
070 = 1 ÷ 70 bar
140 = 1 ÷ 140 bar
210 = 1.2 ÷ 210 bar
320 = 1.8 ÷ 320 bar

N. di serie (da 30 a 39 le quote e gli ingombri di installazione rimangono invariati)

Guarnizioni:
 Per campo temperatura -20 / +80 °C
N = guarnizioni in NBR per oli minerali (**standard**)
V = guarnizioni in FPM per fluidi particolari
 Per campo temperatura -40 / +80 °C
NL = guarnizioni per basse temperature (per olio minerale)

Opzione: trattamento superficiale non standard. Omettere se non richiesto (vedi **NOTA**)

Opzione: **/T5** versione in classe di temperatura T5. Omettere se non richiesto.

Connessione pressacavo: con attacco superiore
T01 = M20x1.5 - ISO 261
T02 = Gk 1/2 - UNI EN 10226-2 non disponibile per INMETRO
T03 = 1/2" NPT - ANSI B1.20.1 (ex ANSI B2.1)
 con attacco laterale:
S01 = M20x1.5 - ISO 261
S02 = Gk 1/2 - UNI EN 10226-2 non disponibile per INMETRO
S03 = 1/2" NPT - ANSI B1.20.1 (ex ANSI B2.1)
S04 = M16x1.5 - ISO 261

Connessione elettrica bobina: scatola con morsetteria

Tensione di alimentazione:
D12 = 12 VCC
D24 = 24 VCC

Drenaggio: **I** = interno
E = esterno

Pilotaggio: **I** = interno
E = esterno

NOTA: Il trattamento superficiale standard delle valvole è una fosfatazione colore nero.

Il trattamento zinco-nichel completo è disponibile a richiesta. Esso è idoneo a resistere ad un tempo di esposizione alla nebbia salina pari a 600 ore (prova eseguita in accordo alla norma UNI EN ISO 9227 e valutazione prova in accordo alla normativa UNI EN ISO 10289).

Per trattamento di finitura zinco-nichel completo aggiungere **/W7** alla fine del codice di identificazione.

Versione con bobine monoblocco in acciaio

Le bobine standard sono realizzate in acciaio con trattamento zinco-nichel e la scatola della morsetteria è in alluminio anodizzato.

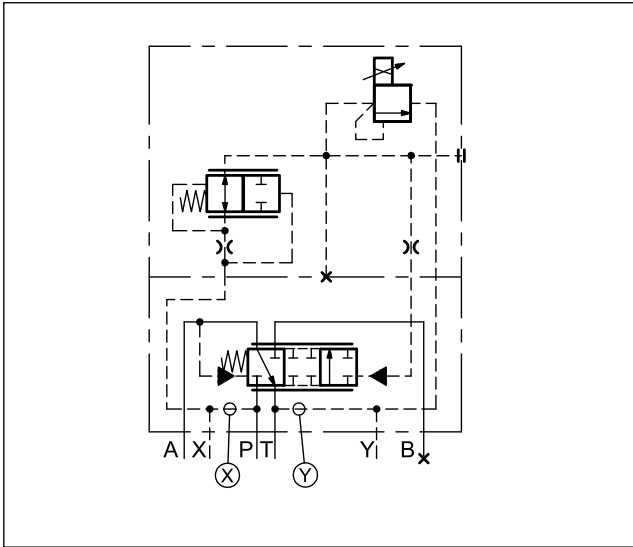
A richiesta sono disponibili bobine monoblocco **MD24K9S01** completamente in acciaio, con trattamento zinco-nichel (tensione di alimentazione D24 e connessione pressacavo tipo S01). Sempre su richiesta, sono disponibili altre varianti per tensione e connessione pressacavo.

1.1 - Denominazione delle valvole per tipo di certificazione

| | ATEX | | IECEX | | INMETRO | | PESO | |
|------------------------|-------------|--------|--------------|----------------------|--------------|--------------------------|-----------------------------|--|
| per gas per polveri | KD2 | II 2GD | KXD2 | IECEX Gb IECEX Db | KBD2 | INMETRO Gb INMETRO Db | KPD2 | PESO Gb non applicabile per polveri |
| per miniera | KDM2 | I M2 | KXDM2 | IECEX Mb | KBDM2 | INMETRO Mb | non applicabile per miniera | |

NOTA: fare riferimento al documento tecnico 02 500 per informazioni specifiche di classificazione, marcatura e temperature di utilizzo.

2 - SIMBOLO DETTAGLIATO



3 - VALORI DI PRESSIONE MASSIMA

Questa valvola incorpora un limitatore meccanico della pressione massima, che opera indipendentemente dalla corrente applicata. Questo tipo di progettazione garantisce che la pressione non aumenti oltre il limite indicato, anche quando la corrente al solenoide supera la corrente massima prevista ($I > I_{max}$).

Valori rilevati con viscosità 36 cSt a 50°C

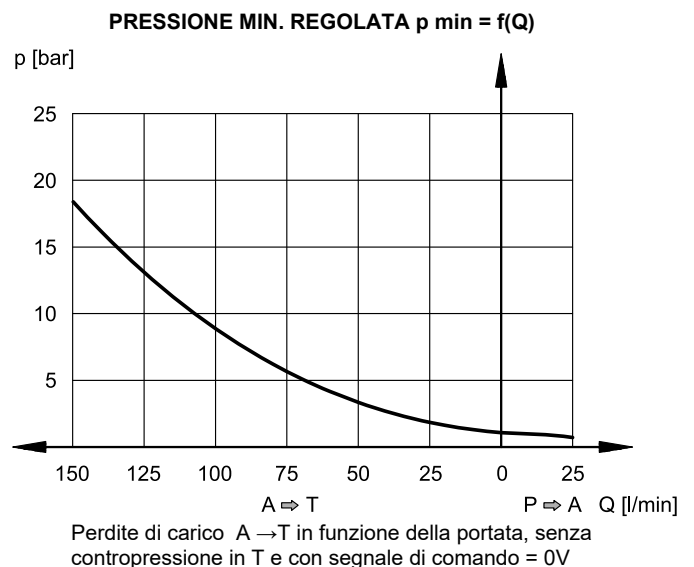
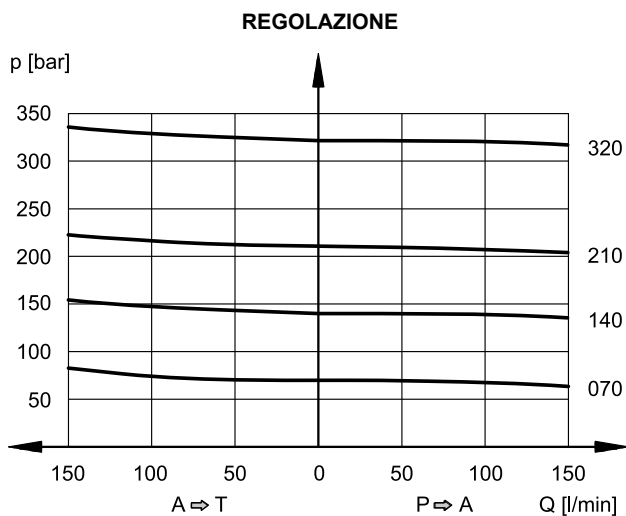
| | | DZCE*K*-070 | DZCE*K*-140 | DZCE*K*-210 | DZCE*K*-320 |
|--|-----|-------------|-------------|-------------|-------------|
| valore di pressione a 800 mA | bar | 78 | 140 | 210 | 320 |
| valore di pressione massimo quando $I > I_{max}$ | bar | 90 | 150 | 250 | 330 |

4 - CURVE CARATTERISTICHE

(rilevate con olio minerale con viscosità di 36 cSt a 50°C)

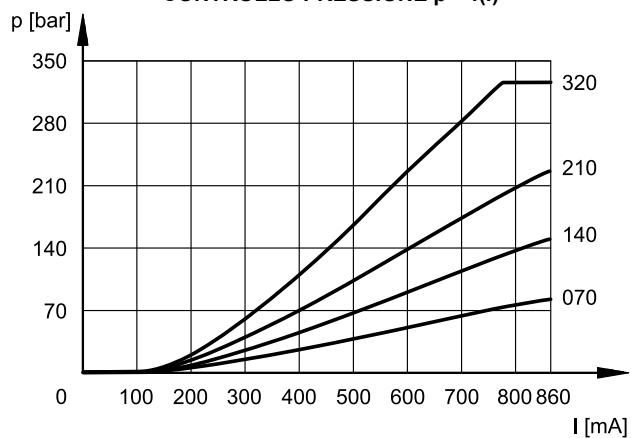
Le curve sono ottenute senza compensazione di isteresi e di linearità e sono misurate senza alcuna contropressione in T.

4.1 - Curve Caratteristiche DZCE5K* e DZCE5RK*





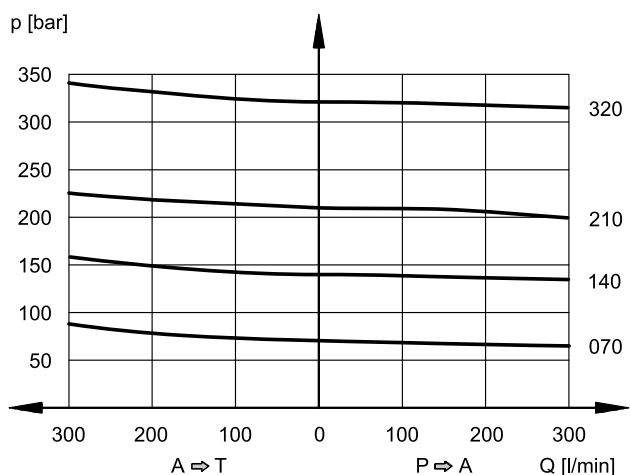
CONTROLLO PRESSIONE $p = f(I)$



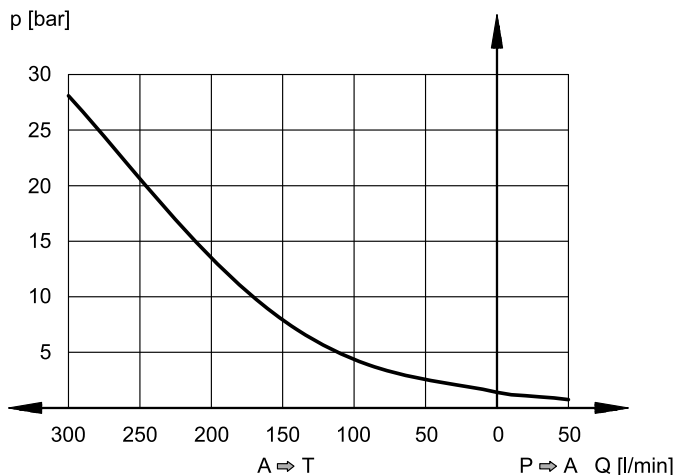
Curve tipiche di regolazione in funzione della corrente al solenoide per i campi di regolazione pressione disponibili, ottenuti con la linea A chiusa.

4.2 - Curve Caratteristiche DZCE7K*

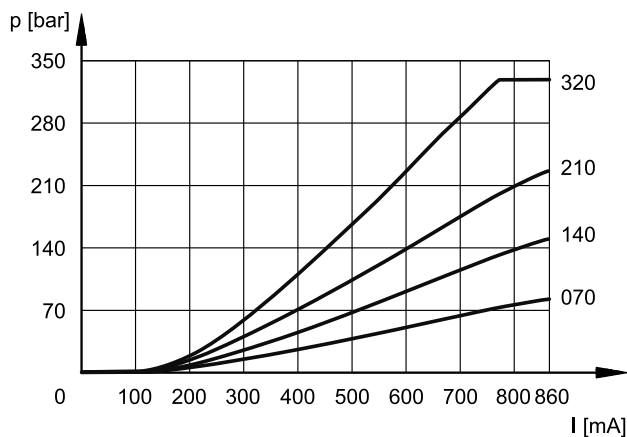
REGOLAZIONE



PRESSIONE MIN. REGOLATA $p_{min} = f(Q)$

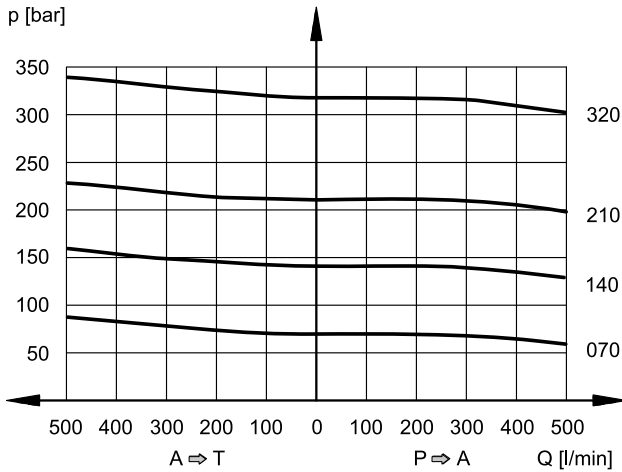


CONTROLLO PRESSIONE $p = f(I)$

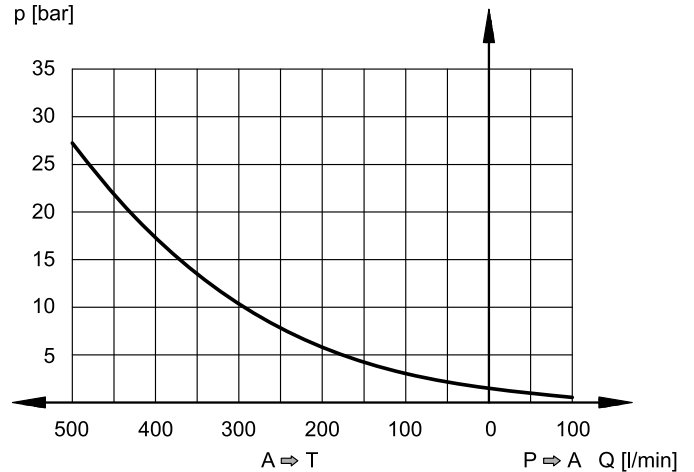


4.3 - Curve caratteristiche DZCE8K*

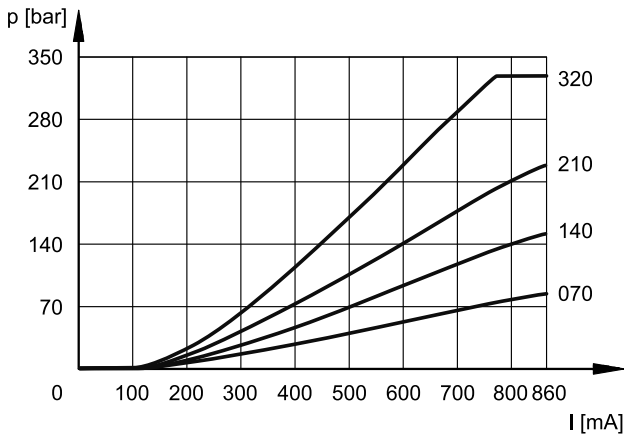
REGOLAZIONE



PRESSIONE MIN. REGOLATA $p_{min} = f(Q)$



CONTROLLO PRESSIONE $p = f(I)$



5 - TEMPI DI RISPOSTA

(rilevati con olio minerale con viscosità di 36 cSt a 50°C)

Il tempo di risposta rappresenta il ritardo con cui il cursore della valvola raggiunge il 90% del valore di posizione impostato a seguito di una variazione a gradino del segnale di comando.

I valori cambiano in maniera significativa al variare della portata disponibile e della costruzione del circuito.

| Variazione segnale di comando | 0 → 100% | 100 → 0% |
|-------------------------------|------------------------|----------|
| | Tempo di risposta [ms] | |
| DZCE5K* e DZCE5RK* | 100 | 50 |
| DZCE7K* | 100 | 50 |
| DZCE8K* | 150 | 70 |

6 - CARATTERISTICHE ELETTRICHE

(valori ± 5%)

| TENSIONE NOMINALE | V _{CC} | 12 | 24 |
|---------------------|-----------------|------|------|
| RESISTENZA (A 20°C) | Ω | 3,8 | 15,6 |
| CORRENTE NOMINALE | A | 1,88 | 0,86 |

| | |
|--|------------------------------------|
| DURATA D'INSERZIONE | 100% |
| COMPATIBILITÀ ELETTRICITÀ (EMC) | Conforme alla direttiva 2014/30/UE |
| CLASSE DI PROTEZIONE: Agenti atmosferici Isolamento avvolgimento (VDE 0580) | IP66/IP68 classe H |

6.1 - collegamento elettrico

Per effettuare il collegamento elettrico della bobina, è necessario accedere alla morsettiera interna (1) svitando le n°4 viti (2) che fissano il coperchio (3) alla scatola (4) contenente la morsettiera.

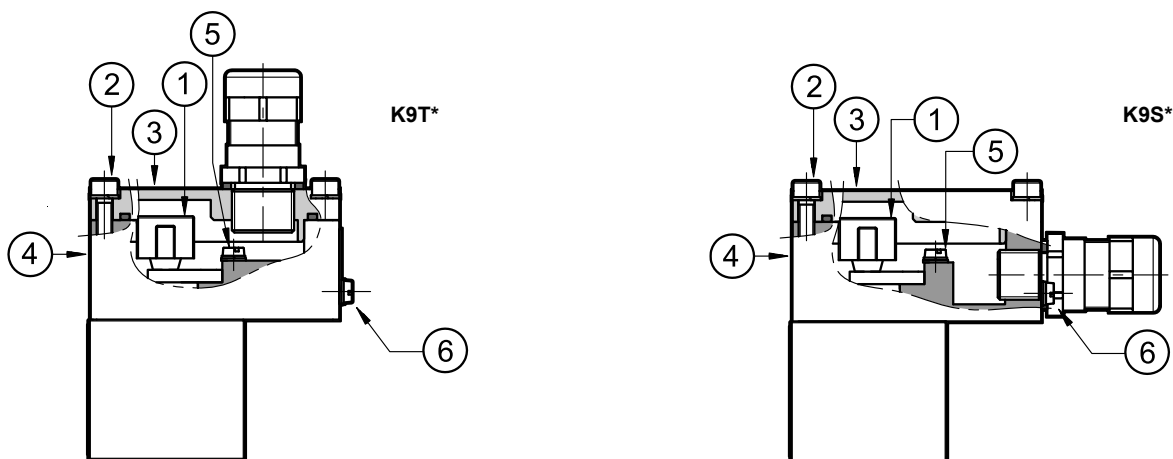
Il collegamento elettrico è indipendente dalle polarità.

Quando si effettua il cablaggio elettrico è importante collegare anche il nodo di messa a terra interno (5) alla scatola morsettiera (vite M4) mediante idoneo conduttore con la linea di messa a terra generale dell'impianto.

Sul corpo esterno della bobina è presente un nodo di messa a terra (6) (vite M4) che permette di garantire l'equipotenzialità tra la valvola e la linea di messa a terra generale dell'impianto; collegando questo nodo viene garantita la prescrizione della norma EN 13463-1 che impone di verificare l'equipotenzialità delle parti inserite in un ambiente potenzialmente esplosivo (la resistenza massima rilevata tra le parti deve essere pari a 100 Ω).

Al termine del cablaggio elettrico occorre rimontare il coperchio (3) sopra la scatola (4) verificando il corretto posizionamento della guarnizione di tenuta presente nella sede del coperchio e serrando le n°4 viti M5 con un coppia pari a 4.9 ÷ 6 Nm.

Il collegamento elettrico deve essere eseguito seguendo le prescrizioni delle norme per la protezione contro i rischi di esplosione.



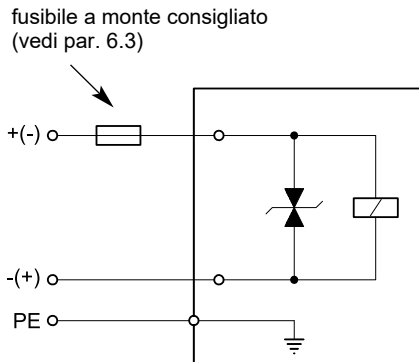
Nella tabella sotto riportata sono indicate le caratteristiche dei cavi che devono essere utilizzati per il cablaggio elettrico:

| Funzione | Sezione cavo |
|---|-------------------------|
| Collegamento cavi tensione di esercizio | max 2.5 mm ² |
| Collegamento nodo di messa a terra interno | max 2.5 mm ² |
| Collegamento nodo di messa a terra equipotenziale esterno | max 6 mm ² |

I cavi utilizzati per il cablaggio devono essere del tipo non armato, con rivestimento a guaina esterna e devono essere idonei a resistere nel campo di temperatura da -20 °C a +110 °C (sia per valvole con guarnizione N sia V) oppure da -40 °C a +110 °C (per valvole con guarnizione NL).

I pressacavi (che devono essere ordinati separatamente, vedere paragrafo 15) consentono l'utilizzo di cavi con diametro esterno compreso tra 8 e 10 mm.

6.2 - Schema elettrico



6.3 - Fusibile per sovracorrenti e picco di tensione alla disinserzione

A monte di ogni elettrovalvola deve essere collegato, come protezione da cortocircuito, un fusibile opportunamente dimensionato (max 3 x In secondo IEC 60127) oppure un salvamatore con scatto a cortocircuito e scatto termico rapido. Il potere di interruzione del fusibile deve essere uguale o superiore alla corrente di cortocircuito della fonte di alimentazione. Il fusibile o il salvamatore devono essere installati fuori dall'area classificata oppure devono essere con protezione antideflagrante.

Con lo scopo di salvaguardare il controllo elettronico al quale è collegata l'elettrovalvola, nella bobina è contenuto un circuito di protezione che attenua i picchi di tensione che possono crearsi al disinserimento di induttanze.

Nella tabella sotto riportata viene indicato il tipo di fusibile consigliato in funzione della tensione nominale dell'elettrovalvola ed il valore di attenuazione dei picchi di tensione.

| Tipo di bobina | Tensione nominale [V] | Corrente nominale [A] | Prefusibile consigliato con ritardo medio di intervento secondo DIN 41571 [A] | Valore di tensione massimo alla disinserzione [V] | Circuito di protezione dai guasti |
|----------------|-----------------------|-----------------------|---|---|-----------------------------------|
| D12 | 12 | 1,88 | 2,5 | - 49 | Diodo soppressore bidirezionale |
| D24 | 24 | 0,86 | 1,25 | - 49 | |

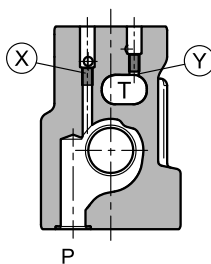
7- PILOTAGGIO E DRENAGGIO

Le valvole DZCE*K* sono disponibili con pilotaggio e drenaggio sia interno che esterno. La versione con drenaggio esterno consente una maggiore contropressione sullo scarico.

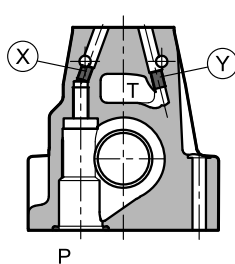
NOTA: La configurazione di pilotaggi e drenaggi deve essere scelta in fase di ordine. La modifica successiva è consentita solo ad operatori specializzati autorizzati o in fabbrica.

| TIPO DI VALVOLA | Montaggio tappi | |
|---|-----------------|----|
| | X | Y |
| IE pilotaggio interno e drenaggio esterno | NO | SI |
| II pilotaggio interno e drenaggio interno | NO | NO |
| EE pilotaggio esterno e drenaggio esterno | SI | SI |
| EI pilotaggio esterno e drenaggio interno | SI | NO |

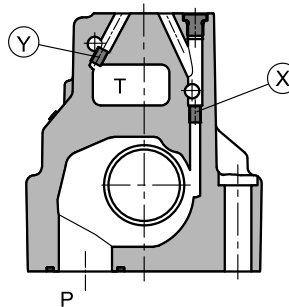
DZCE5K* e DZCE5RK*



DZCE7K*



DZCE8K*



X: tappo M5x6 per pilotaggio esterno
Y: tappo M5x6 per drenaggio esterno

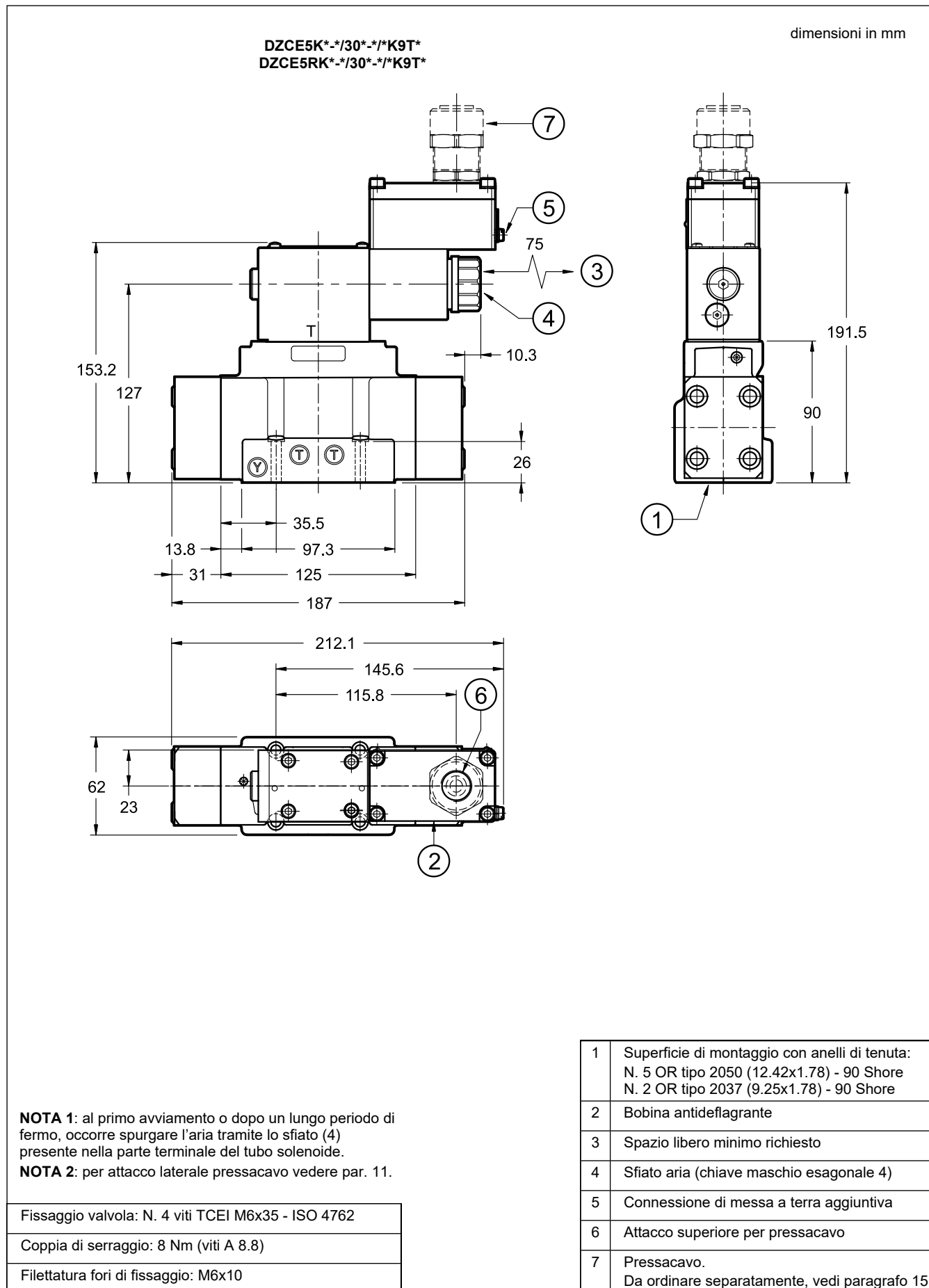
X: tappo M6x8 per pilotaggio esterno
Y: tappo M6x8 per drenaggio esterno

PRESSIONI (bar)

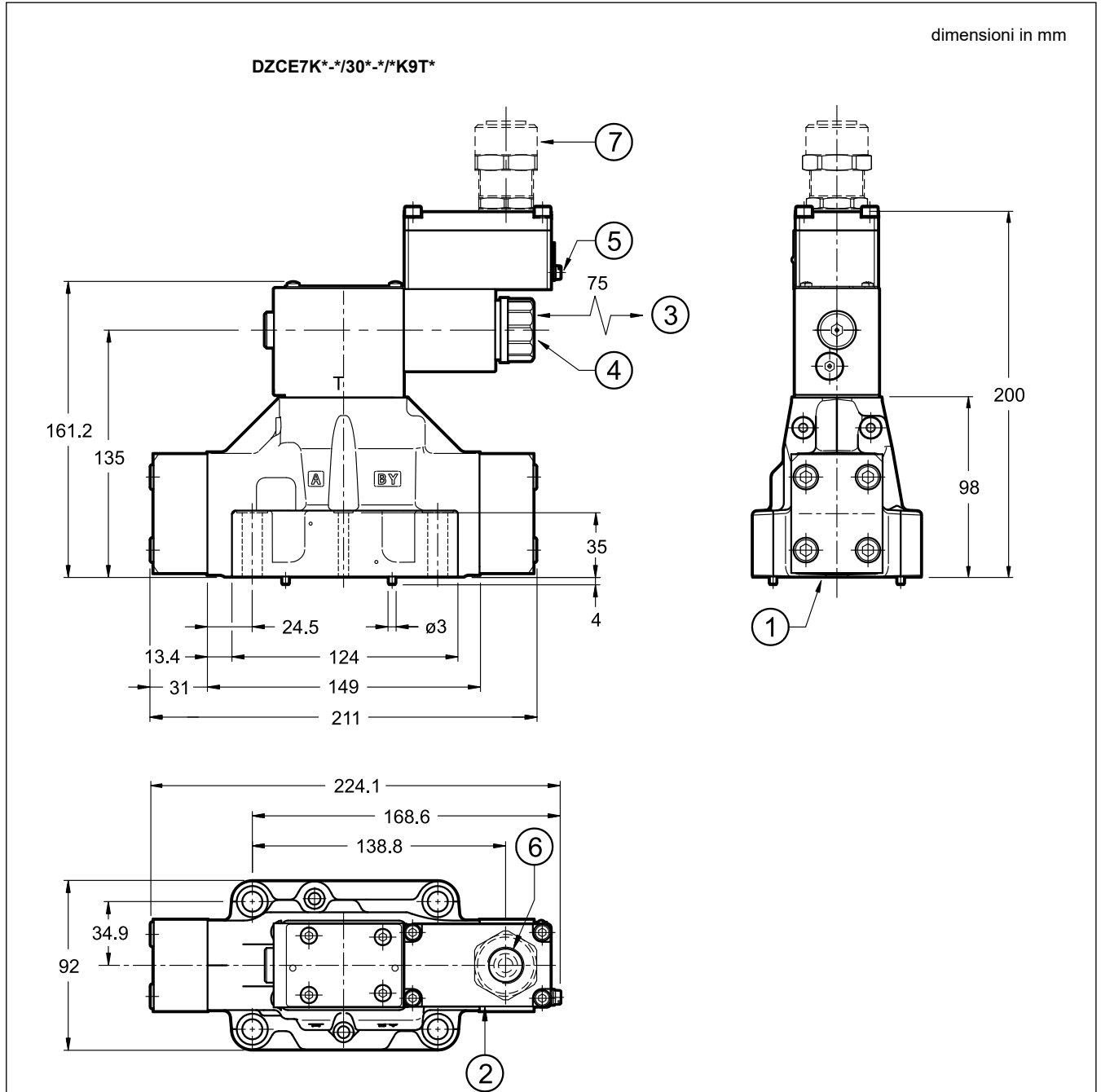
| | |
|---|------------|
| Pressione | MAX |
| Pressione di pilotaggio attacco esterno X | 350 (NOTA) |
| Pressione attacco T con drenaggio interno | 2 |
| Pressione attacco T con drenaggio esterno | 250 |

NOTA: Affinché la valvola lavori in modo corretto, la pressione di pilotaggio deve essere superiore al 10% del valore di taratura della pressione ridotta.

8 - DIMENSIONI DI INGOMBRO E DI INSTALLAZIONE DZCE5K* E DZCE5RK* CON ATTACCO SUPERIORE



9 - DIMENSIONI DI INGOMBRO E DI INSTALLAZIONE DZCE7K* CON ATTACCO SUPERIORE



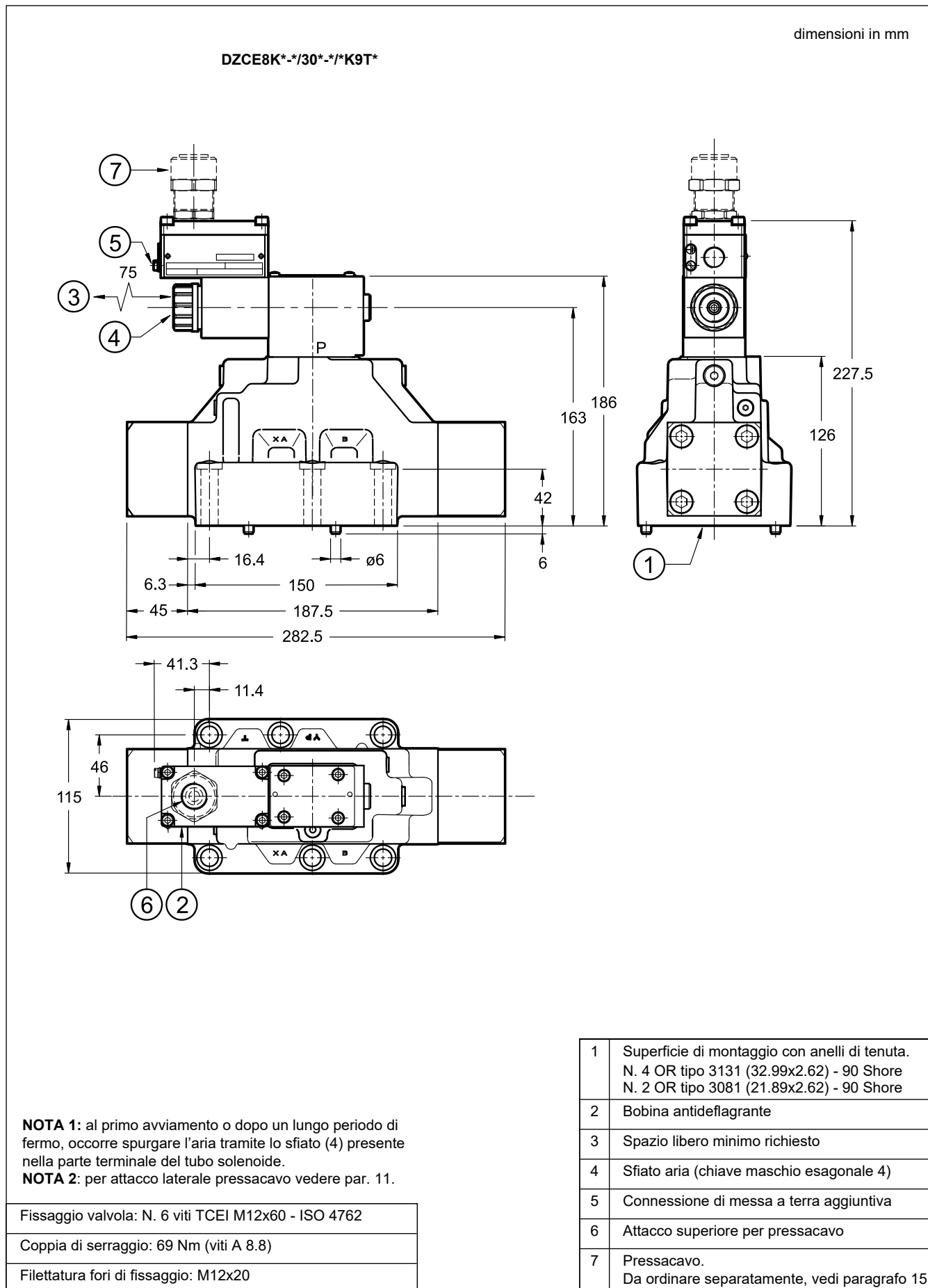
NOTA 1: al primo avviamento o dopo un lungo periodo di fermo, occorre spurgare l'aria tramite lo sfiato (4) presente nella parte terminale del tubo solenoide.

NOTA 2: per attacco laterale pressacavo vedere par. 11.

| | |
|--------------------------------|---|
| Fissaggio valvola: | N. 4 viti TCEI M10x50 - ISO 4762 N. 2 viti TCEI M6x50 - ISO 4762 |
| Coppia di serraggio M10x50: | 40 Nm (viti A 8.8) |
| M6x50: | 8 Nm (viti A 8.8) |
| Filettatura fori di fissaggio: | M6x18; M10x18 |

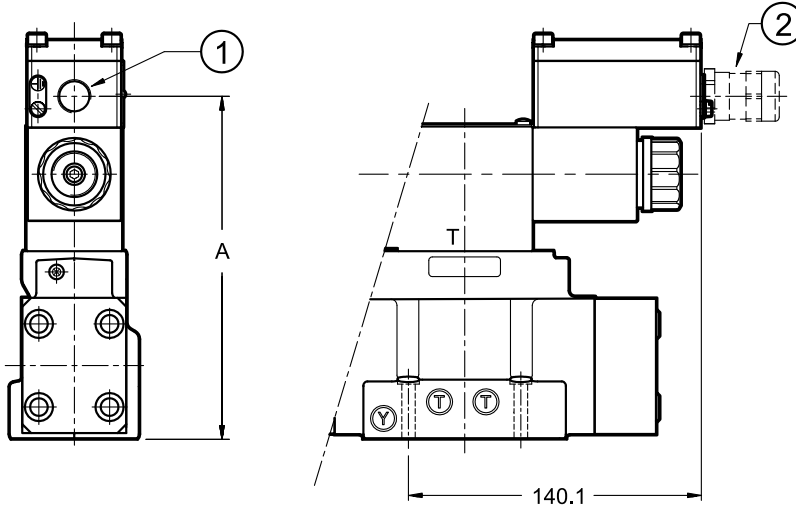
| | |
|---|--|
| 1 | Superficie di montaggio con anelli di tenuta: N. 4 OR tipo 130 (22.22x2.62) - 90 Shore N. 2 OR tipo 2043 (10.82x1.78) - 90 Shore |
| 2 | Bobina antideflagrante |
| 3 | Spazio libero minimo richiesto |
| 4 | Sfiato aria (chiave maschio esagonale 4) |
| 5 | Connessione di messa a terra aggiuntiva |
| 6 | Attacco superiore per pressacavo |
| 7 | Pressacavo. Da ordinare separatamente, vedi paragrafo 15 |

10 - DIMENSIONI DI INGOMBRO E DI INSTALLAZIONE DZCE8K* CON ATTACCO SUPERIORE



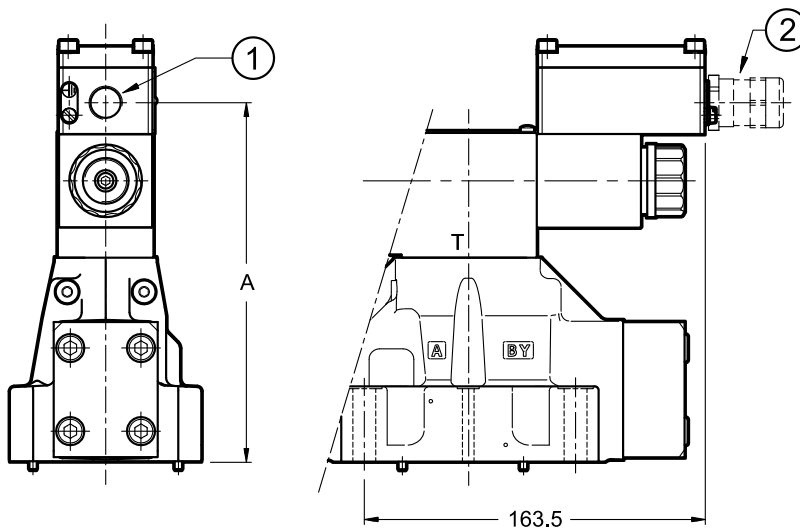
11 - DIMENSIONI DI INGOMBRO E DI INSTALLAZIONE DZCE*K* CON ATTACCO LATERALE

dimensioni in mm



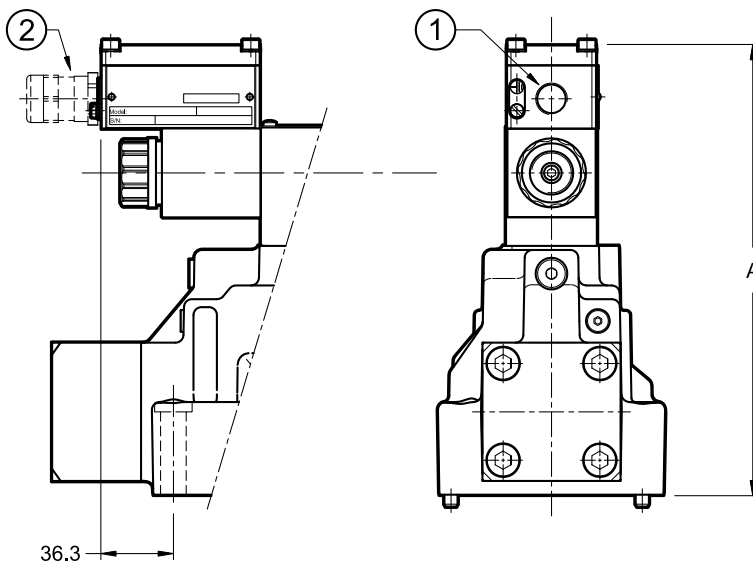
DZCE5K*-/30*-/K9S*
DZCE5RK*-/30*-/K9S*

| Attacco laterale | A |
|------------------|-------|
| S01, S04 | 164.5 |
| S02, S03 | 164 |



DZCE7K*-/30*-/K9S*

| Attacco laterale | A |
|------------------|-------|
| S01, S04 | 172.5 |
| S02, S03 | 170 |

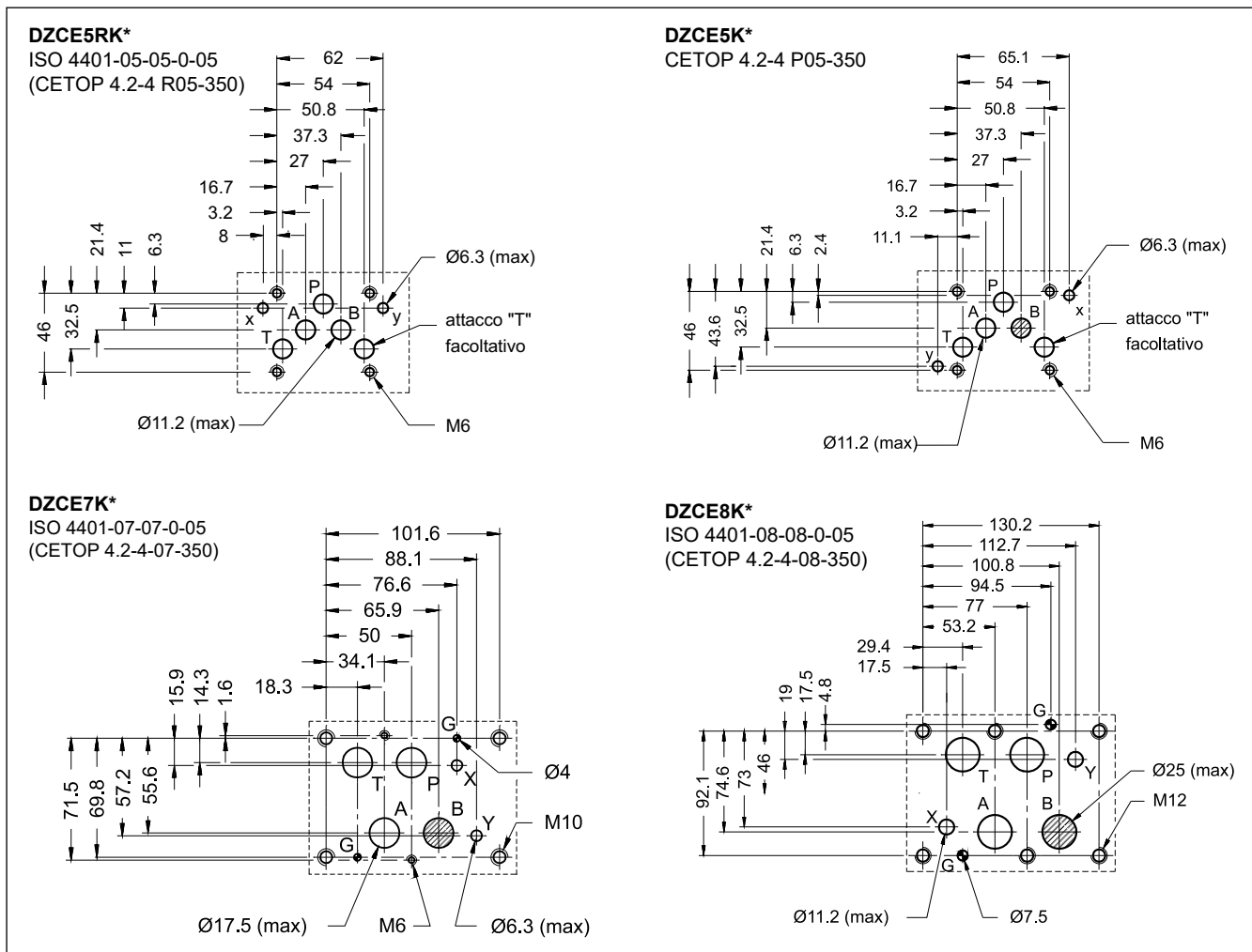


DZCE8K*-/30*-/K9S*

| Attacco laterale | A |
|------------------|-------|
| S01, S04 | 227.5 |
| S02, S03 | 227 |

| | |
|---|---|
| 1 | Attacco laterale |
| 2 | Pressacavo. Da ordinare separatamente, vedi par. 15 |

12 - PIANI DI POSA



13 - FLUIDI IDRAULICI

Usare fluidi idraulici a base di olio minerale tipo HL o HM secondo ISO 6743-4. Per questi tipi di fluidi, utilizzare guarnizioni in NBR (codice N). Per fluidi tipo HFDR (esteri fosforici) utilizzare guarnizioni in FPM (codice V). Per l'uso di altri tipi di fluidi come ad esempio HFA, HFB, HFC consultare il nostro Ufficio Tecnico. L'esercizio con fluido a temperatura superiore a 80 °C comporta un precoce decadimento della qualità del fluido e delle guarnizioni.

Il fluido deve essere mantenuto integro nelle sue proprietà fisiche e chimiche.

14 - INSTALLAZIONE

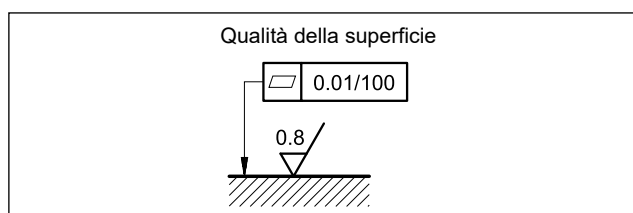
⚠ Attenersi alle istruzioni di installazione riportate nel Manuale d'uso e manutenzione, sempre allegato alla valvola. Interventi non autorizzati possono essere dannosi per persone e cose, a causa dei rischi di esplosione presenti negli ambienti potenzialmente esplosivi.

Le valvole DZCE*K* possono essere installate in qualsiasi posizione senza pregiudicare il loro corretto funzionamento.

Assicurarsi che il circuito idraulico sia esente da aria. In applicazioni particolari può essere necessario eliminare l'aria intrappolata nel tubo solenoide utilizzando l'apposita vite di sfiato. Assicurarsi quindi che il tubo solenoide sia sempre pieno d'olio. Ad operazione ultimata, assicurarsi di avere riavvitato completamente la vite.

La linea T della valvola deve essere collegata direttamente al serbatoio. Qualsiasi contropressione presente sulla linea T si somma al valore di pressione regolato. **La massima contropressione ammessa sulla linea T in condizioni di funzionamento è di 2 bar.**

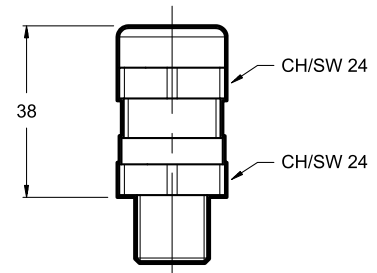
Il fissaggio della valvola viene effettuato mediante viti o tiranti con appoggio su una superficie rettificata a valori di planarità e rugosità uguali o migliori a quelli indicati dalla apposita simbologia. Se i valori minimi di planarità e/o rugosità non sono rispettati, possono facilmente verificarsi trafileamenti di fluido tra valvola e piano di appoggio.



15 - PRESSACAVI

I pressacavi per il cablaggio elettrico della bobina devono essere ordinati separatamente; Duplomatic ne propone alcuni tipi con le seguenti caratteristiche:

- Versione per cavo non armato, tenuta esterna sul cavo (idonei per cavo Ø8÷10 mm);
- Certificati ATEX II 2GD, I M2; IECEx Gb, Db, Mb
- Materiale pressacavo: ottone nichelato;
- Materiale gommino interno: silicone;
- Campo di temperatura ambiente: -65 °C ÷ +220 °C
- Grado di protezione: IP66/IP68.



Per ordinare i pressacavi specificare la descrizione, il codice e la quantità degli articoli desiderati:

Descrizione: CGK2/NB-01/10

Codice: 3908108001

Filetto maschio M20x1.5 - ISO 261, idoneo per bobine con connessione tipo T01 e S01; fornito completo di rondella di rame che deve essere montata tra il pressacavo e la bobina per assicurare il grado di protezione IP66/IP68.

Coppia di serraggio 45 ÷ 50 Nm

Descrizione: CGK2/NB-03/10

Codice: 3908108003

Filetto maschio 1/2" NPT - ANSI B1.20.1 (ex ANSI B2.1), idoneo per bobine con connessione tipo T03 e S03; per assicurare il grado di protezione IP66/IP68 deve essere applicato a cura del cliente il frenafilletti tipo LOCTITE® 243™ o similare tra le filettature di connessione del pressacavo e la bobina.

Coppia di serraggio 20 ÷ 25 Nm

Descrizione: CGK2/NB-02/10

Codice: 3908108002

Filetto maschio Gk 1/2 - UNI EN 10226-2, idoneo per bobine con connessione tipo T02 e S02; per assicurare il grado di protezione IP66/IP68 deve essere applicato a cura del cliente il frenafilletti tipo LOCTITE® 243™ o similare tra le filettature di connessione del pressacavo e la bobina.

Coppia di serraggio 20 ÷ 25 Nm

Descrizione: CGK2/NB-04/10

Codice: 3908108004

Filetto maschio M16x1.5 - ISO 261, idoneo per bobine con connessione tipo S04; fornito completo di rondella di rame che deve essere montata tra il pressacavo e la bobina per assicurare il grado di protezione IP66/IP68.

Coppia di serraggio 45 ÷ 50 Nm

16 - UNITÀ ELETTRONICHE DI COMANDO

| | | | |
|----------|----------------------|---------------------------------------|---------------------|
| EDM-M112 | per solenoidi 24V CC | montaggio su guide DIN EN 50022 | vedi cat. 89 252 |
| EDM-M142 | per solenoidi 12V CC | | |

NOTA: le unità elettroniche di comando proposte non sono certificate antideflagranti; devono pertanto essere installate al di fuori dell'area classificata.

17 - PIASTRE DI BASE (vedi catalogo 51 000)

| | DZCE5K* | DZCE7K* | DZCE8K* |
|--|------------------------|------------------------|----------------------|
| Tipo ad attacchi sul retro | PME4-AI5G | PME07-AI6G | - |
| Tipo ad attacchi laterali | PME4-AL5G | PME07-AL6G | PME5-AL8G |
| Filettatura degli attacchi: P - T - A - B X - Y | 3/4" BSPP 1/4" BSPP | 1/2" BSPP 1/4" BSPP | 1" BSPP 1/4" BSPP |

NOTA: Le piastre di base (da ordinare separatamente) non contengono alluminio o magnesio in percentuale superiore a quella consentita dalle norme armonizzate con la direttiva ATEX per le categorie II 2GD e I M2.

Sarà cura dell'utilizzatore fare una completa valutazione del rischio di accensione eventualmente derivante dal relativo impiego in ambiente potenzialmente esplosivo.



DZCE*K*
SERIE 30

DUPLOMATIC
MOTION SOLUTIONS
*a member of **DAIKIN** group*

DUPLOMATIC MS Spa

via Mario Re Depaolini, 24 | 20015 Parabiago (MI) | Italy

T +39 0331 895111 | E vendite.ita@duplomatic.com | sales.exp@duplomatic.com
duplomaticmotionsolutions.com

CLASSIFICAZIONE ANTIDEFLAGRANTI

per

VALVOLE ON-OFF E PROPORZIONALI
cataloghi di riferimento:

valvole di pressione

| | |
|-----------------|---------------|
| RQM*K*-P | 21 515 |
| P*E*K* | 81 316 |
| ZDE3K* | 81 515 |
| DZCE*K* | 81 606 |

valvole di portata

| | |
|---------------|---------------|
| QDE3K* | 82 225 |
|---------------|---------------|

valvole direzionali

| | |
|------------------|---------------|
| D*K* | 41 515 |
| DT3K* | 42 215 |
| DS(P)E*K* | 83 510 |

INFORMAZIONI GENERALI

Questa scheda tecnica informativa contiene le informazioni su **classificazione e marcature** della gamma di valvole antideflagranti Diplomatic.

Diplomatic MS offre valvole con le seguenti certificazioni:

| | | | |
|----------------|--------------|--------------|-------------|
| ATEX | II 2G | II 2D | I M2 |
| IECEX | Gb | Db | Mb |
| INMETRO | Gb | Db | Mb |
| PESO | Gb | | |

Le istruzioni di uso e manutenzione sono contenute nei relativi manuali, sempre forniti assieme alle valvole.



1 - CERTIFICAZIONE ATEX E TEMPERATURE DI UTILIZZO

Duplomatic fornisce la certificazione della combinazione valvola-bobina per le valvole idonee all'installazione e all'utilizzo in ambienti potenzialmente esplosivi secondo le direttive ATEX; a corredo della fornitura vi sono sempre la dichiarazione di conformità alla direttiva e il manuale di uso e manutenzione riportante tutte le informazioni necessarie al corretto utilizzo delle valvole in ambiente potenzialmente esplosivo.

Le bobine assemblate su queste valvole sono state certificate separatamente secondo la direttiva ATEX e sono pertanto utilizzabili in ambienti a rischio di esplosione.

1.1 - Classificazione ATEX della valvola

Certificato di esame di tipo: AR18ATEX055

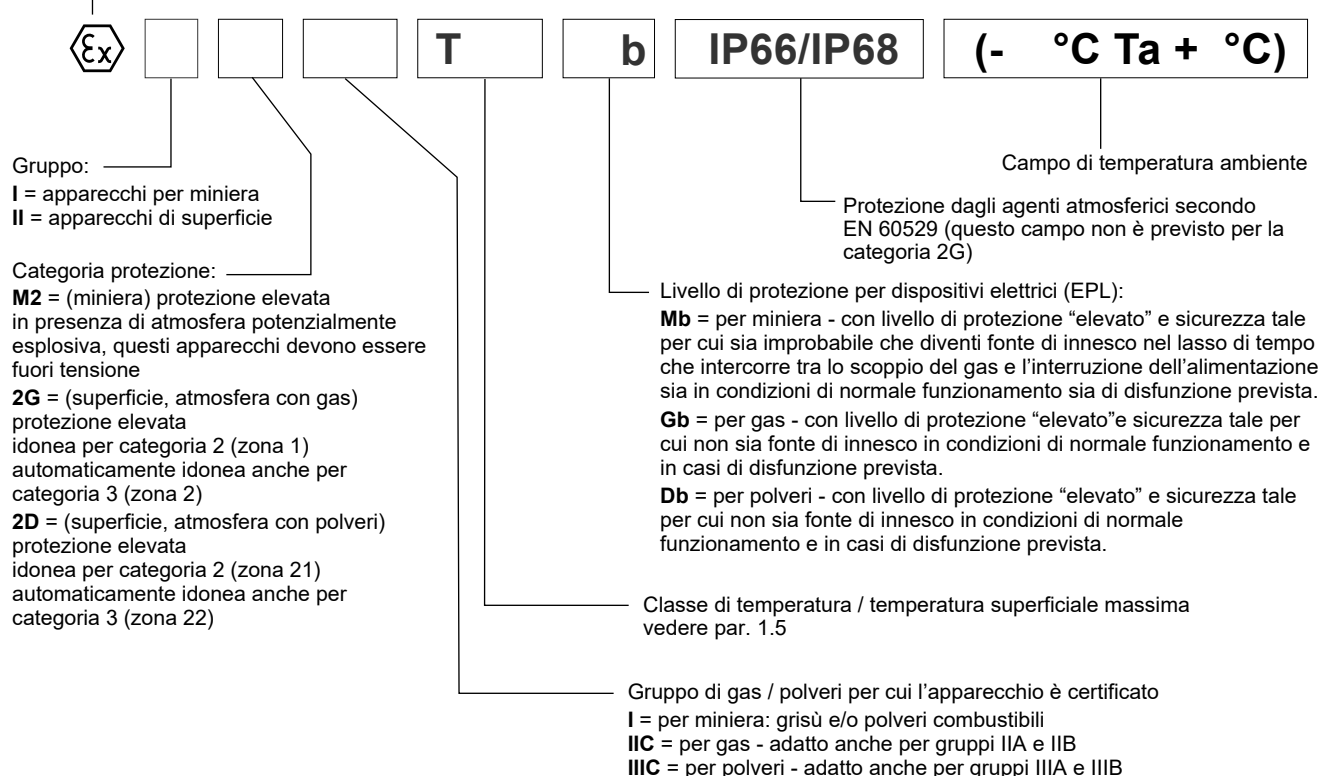
Le valvole sono idonee per applicazioni ed installazioni in ambienti con atmosfera potenzialmente esplosiva che rientrano nella classificazione:

| | | |
|--------------------------|--------------|--|
| ATEX II 2G ATEX II 2D | *KD2 | Apparecchi destinati ad ambienti in cui vi è probabilità che si manifestino atmosfere esplosive dovute a gas, vapori, nebbie o miscele di aria e polveri. I mezzi di protezione relativi agli apparecchi di questa categoria garantiscono il livello di protezione richiesto anche in presenza di anomalie ricorrenti o difetti di funzionamento degli apparecchi di cui occorre abitualmente tener conto. |
| ATEX I M2 | *KDM2 | Apparecchi destinati ai lavori in sotterraneo nelle miniere e nei loro impianti di superficie esposti al rischio di sprigionamento di grisù e/o di polveri combustibili. In presenza di atmosfera potenzialmente esplosiva, l'alimentazione di energia di questi apparecchi deve interrompersi. |

1.2 - Marcatura ATEX delle valvole

| codice valvola | | per guarnizioni N e V | per guarnizioni NL |
|-----------------|-------------|---|---|
| *KD2 | per gas | II 2G IIC T4 Gb (-20°C Ta +80°C) | II 2G IIC T4 Gb (-40°C Ta +80°C) |
| | per polveri | II 2D IIIC T154°C Db IP66/IP68 (-20°C Ta +80°C) | II 2D IIIC T154°C Db IP66/IP68 (-40°C Ta +80°C) |
| *KD2 /T5 | per gas | II 2G IIC T5 Gb (-20°C Ta +55°C) | II 2G IIC T5 Gb (-40°C Ta +55°C) |
| | per polveri | II 2D IIIC T129°C Db IP66/IP68 (-20°C Ta +55°C) | II 2D IIIC T129°C Db IP66/IP68 (-40°C Ta +55°C) |
| *KDM2 | miniera | I M2 I T150°C Mb IP66/68 (-20°C Ta +75°C) | I M2 I T150°C Mb IP66/68 (-40°C Ta +75°C) |

Marcatura di conformità alla direttiva 2014/34/UE ed alle relative norme tecniche





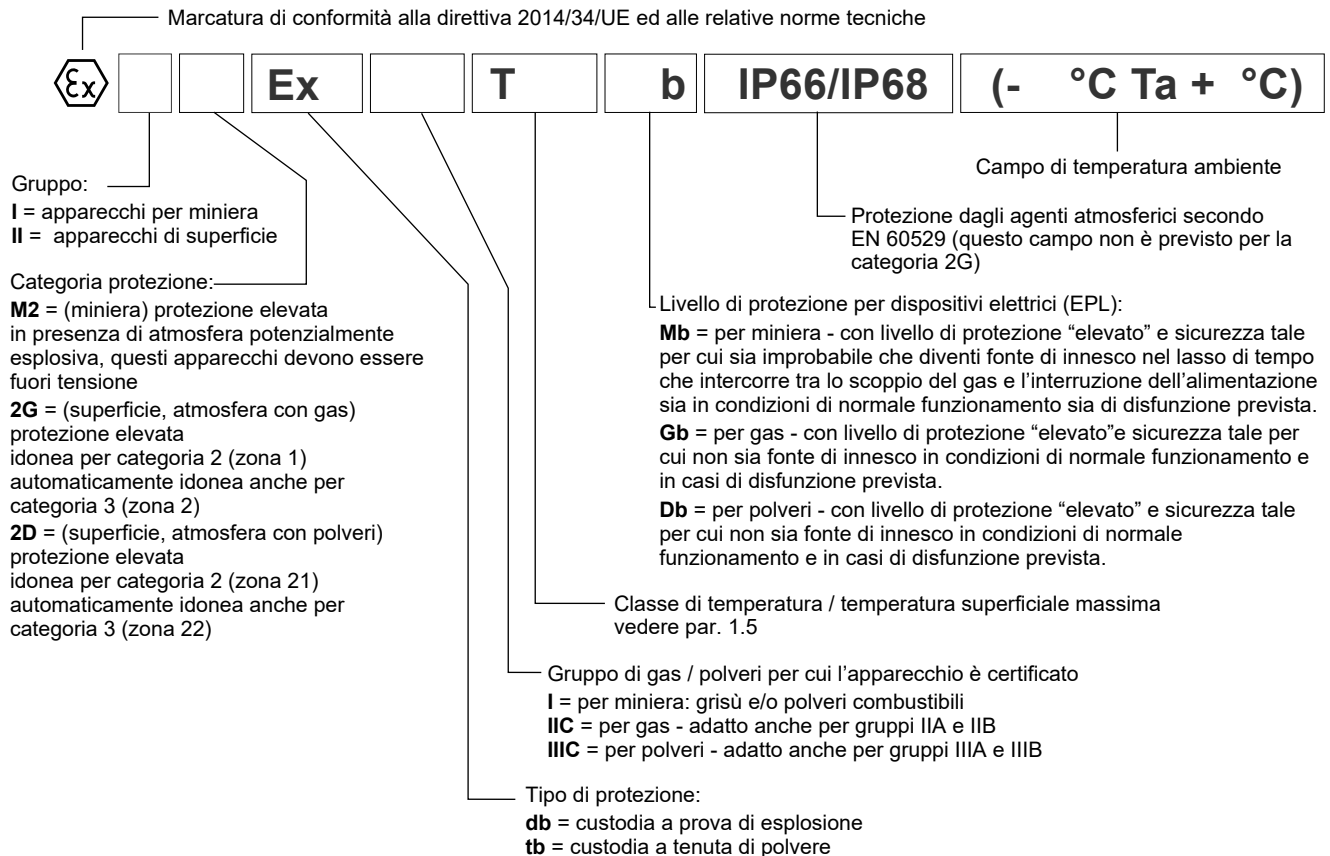
1.3 - Classificazione ATEX delle bobine

La bobina delle valvole in versione antideflagrante è a sua volta certificata ATEX, e in quanto tale è identificata con una targa propria riportante la relativa marcatura ATEX. La costruzione meccanica dell'involucro della bobina è realizzata con criteri che ne garantiscono la resistenza ad eventuali esplosioni dall'interno e ne evitano la propagazione nell'ambiente esterno, rispondendo a una protezione tipo 'Ex db' (bobina antideflagrante a prova di esplosione).

L'elettromagnete è dimensionato per limitare la propria temperatura superficiale entro i limiti specificati dalla relativa classe.

1.4 - Marcature ATEX sulle bobine

| | | |
|--------------------------------|------------------------|---|
| per valvole *KD2 | per gas per polveri | II 2G Ex db IIC T4 Gb (-40°C Ta +80°C) II 2D Ex tb IIIC T154°C Db IP66/IP68 (-40°C Ta +80°C) |
| per valvole *KD2 /T5 | per gas per polveri | II 2G Ex db IIC T5 Gb (-40°C Ta +55°C) II 2D Ex tb IIIC T129°C Db IP66/IP68 (-40°C Ta +55°C) |
| per valvole *KDM2 | miniera | I M2 Ex db I T150°C Mb IP66/IP68 (-40°C Ta +75°C) |



1.5 - Temperature di utilizzo

Queste valvole vengono classificate in base alla loro temperatura superficiale massima (norma EN 13463-1), che deve essere inferiore alla temperatura di innesco dei gas, vapori e polveri per i quali è classificata l'area in cui verranno installate e utilizzate.

Le valvole del gruppo II sono utilizzabili anche per classi di temperatura meno restrittive (ovvero temperatura superficiale ammessa più alta).

| | | campo di temperatura | guarnizioni N e V | guarnizioni NL | classe di temperatura | idoneo anche per |
|--------------------------|-----------------|----------------------|-------------------|----------------|------------------------------|-------------------------------------|
| ATEX II 2G ATEX II 2D | *KD2 | ambiente | -20 / +80 °C | -40 / +80 °C | T4 (gas) T154°C (polveri) | T3, T2, T1 T200°C e più alta |
| | | fluido | | | | |
| | *KD2 /T5 | ambiente | -20 / +55 °C | -40 / +55 °C | T5 (gas) T129°C (polveri) | T4, T3, T2, T1 T135°C e più alta |
| | | fluido | | | | |
| ATEX I M2 | *KDM2 | ambiente | -20 / +75 °C | -40 / +75 °C | T150°C | - |
| | | fluido | | | | |



2 - CERTIFICAZIONE IECEX E TEMPERATURE DI UTILIZZO

La certificazione IECEX prevede la classificazione dei apparecchi elettrici.

Duplomatic fornisce valvole con bobine certificate IECEX idonee all'installazione e all'utilizzo in ambienti potenzialmente esplosivi. La costruzione meccanica dell'involucro della bobina è realizzata con criteri che ne garantiscono la resistenza ad eventuali esplosioni dall'interno e ne evitano la propagazione nell'ambiente esterno, rispondendo a una protezione tipo 'Ex db' (bobina antideflagrante a prova di esplosione).

L'elettromagnete è dimensionato per limitare la propria temperatura superficiale entro i limiti specificati dalla relativa classe.

A corredo della fornitura vi è sempre il manuale di uso e manutenzione riportante tutte le informazioni necessarie al corretto utilizzo delle valvole in ambiente potenzialmente esplosivo.

2.1 - Classificazione IECEX

Certificato di conformità (CoC): IECEX TUN 15.0028X

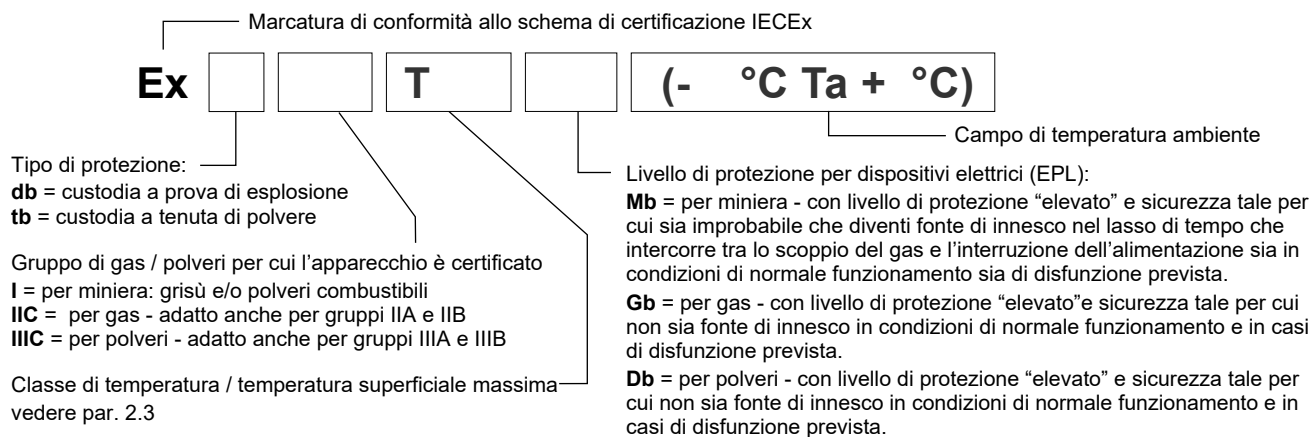
Le valvole sono idonee per applicazioni ed installazioni in ambienti con atmosfera potenzialmente esplosiva che rientrano nella classificazione:

| | | |
|----------------------|---------------|--|
| IECEX Gb IECEX Db | *KXD2 | Apparecchi destinati ad ambienti in cui vi è probabilità che si manifestino atmosfere esplosive dovute a gas, vapori, nebbie o miscele di aria e polveri. I mezzi di protezione relativi agli apparecchi di questa categoria garantiscono il livello di protezione richiesto anche in presenza di anomalie ricorrenti o difetti di funzionamento degli apparecchi di cui occorre abitualmente tener conto. |
| IECEX Mb | *KXDM2 | Apparecchi destinati ai lavori in sotterraneo nelle miniere e nei loro impianti di superficie esposti al rischio di sprigionamento di grisù e/o di polveri combustibili. In presenza di atmosfera potenzialmente esplosiva, l'alimentazione di energia di questi apparecchi deve interrompersi. |

2.2 - Marcatura IECEX

Su ciascuna bobina si trova una targa con la marcatura IECEX .

| | | |
|---------------------------------|------------------------|---|
| per valvole *KXD2 | per gas per polveri | Ex db IIC T4 Gb (-40°C Ta +80°C) Ex tb IIIC T135°C Db (-40°C Ta +80°C) |
| per valvole *KXD2 /T5 | per gas per polveri | Ex db IIC T5 Gb (-40°C Ta +55°C) Ex tb IIIC T100°C Db (-40°C Ta +55°C) |
| per valvole *KXDM2 | miniera | Ex db I Mb (-40°C Ta +80°C) |



2.3 - Temperature di utilizzo

Queste valvole vengono classificate in base alla loro temperatura superficiale massima (norma EN 13463-1), che deve essere inferiore alla temperatura di innesco dei gas, vapori e polveri per i quali è classificata l'area in cui verranno installate e utilizzate.

Le valvole per impianti di superficie sono utilizzabili anche per classi di temperatura meno restrittive (ovvero temperatura superficiale ammessa più alta).

| | | campo di temperatura | guarnizioni N e V | guarnizioni NL | classe di temperatura | idoneo anche per |
|----------------------|------------------|----------------------|-------------------|----------------|-----------------------|-------------------------------------|
| IECEX Gb IECEX Db | *KXD2 | ambiente | -20 / +80 °C | -40 / +80 °C | T4 (gas) | T3, T2, T1 T200°C e più alta |
| | | fluido | | | T135°C (polveri) | |
| | *KXD2 /T5 | ambiente | -20 / +55 °C | -40 / +55 °C | T5 (gas) | T4, T3, T2, T1 T135°C e più alta |
| | | fluido | -20 / +60 °C | -40 / +60 °C | T100°C (polveri) | |
| IECEX Mb | *KXDM2 | ambiente | -20 / +80 °C | -40 / +80 °C | - | - |
| | | fluido | | | - | - |

2.4 - Protezione dagli agenti atmosferici IEC EN 60529

Il grado di protezione dagli agenti atmosferici secondo la IEC EN 60529 è IP66/IP68.



3 - CERTIFICAZIONE INMETRO E TEMPERATURE DI UTILIZZO

La certificazione INMETRO prevede la classificazione degli apparecchi elettrici.

Diplomatic fornisce valvole con bobine certificate INMETRO idonee all'installazione e all'utilizzo in ambienti potenzialmente esplosivi. La costruzione meccanica dell'involucro della bobina è realizzata con criteri che ne garantiscono la resistenza ad eventuali esplosioni dall'interno e ne evitano la propagazione nell'ambiente esterno, rispondendo a una protezione tipo 'Ex db' (bobina antideflagrante a prova di esplosione).

L'elettromagnete è dimensionato per limitare la propria temperatura superficiale entro i limiti specificati dalla relativa classe.

A corredo della fornitura vi è sempre il manuale di uso e manutenzione riportante tutte le informazioni necessarie al corretto utilizzo delle valvole in ambiente potenzialmente esplosivo.

3.1 - Classificazione INMETRO

Certificato di conformità: TÜV 19.1844 X

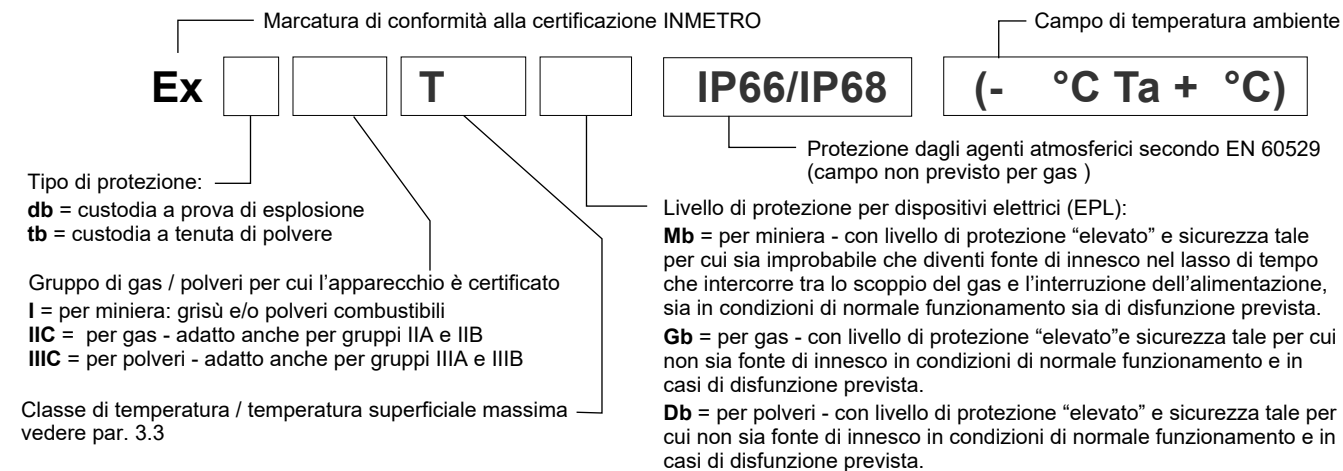
Le valvole sono idonee per applicazioni ed installazioni in ambienti con atmosfera potenzialmente esplosiva che rientrano nella classificazione:

| | | |
|--------------------------|--------|--|
| INMETRO Gb INMETRO Db | *KBD2 | Apparecchi destinati ad ambienti in cui vi è probabilità che si manifestino atmosfere esplosive dovute a gas, vapori, nebbie o miscele di aria e polveri. I mezzi di protezione relativi agli apparecchi di questa categoria garantiscono il livello di protezione richiesto anche in presenza di anomalie ricorrenti o difetti di funzionamento degli apparecchi di cui occorre abitualmente tener conto. |
| INMETRO Mb | *KBDM2 | Apparecchi destinati ai lavori in sotterraneo nelle miniere e nei loro impianti di superficie esposti al rischio di sprigionamento di grisù e/o di polveri combustibili. In presenza di atmosfera potenzialmente esplosiva, l'alimentazione di energia di questi apparecchi deve interrompersi. |

3.2 - Marcatura INMETRO

Su ciascuna bobina si trova una targa con la marcatura INMETRO.

| | | |
|--------------------------|------------------------|---|
| per valvole *KBD2 | per gas per polveri | Ex db IIC T4 Gb (-40°C Ta +80°C) Ex tb IIIC T154°C Db IP66/IP68 (-40°C Ta +80°C) |
| per valvole *KBD2 /T5 | per gas per polveri | Ex db IIC T5 Gb (-40°C Ta +55°C) Ex tb IIIC T129°C Db IP66/IP68 (-40°C Ta +55°C) |
| per valvole *KBDM2 | miniera | Ex db I T150°C Mb IP66/IP68 (-40°C Ta +75°C) |



3.3 - Temperature di utilizzo

Queste valvole vengono classificate in base alla loro temperatura superficiale massima (norma EN 13463-1), che deve essere inferiore alla temperatura di innesco dei gas, vapori e polveri per i quali è classificata l'area in cui verranno installate e utilizzate.

Le valvole per impianti di superficie sono utilizzabili anche per classi di temperatura meno restrittive (ovvero temperatura superficiale ammessa più alta).

| | | campo di temperatura | guarnizioni N e V | guarnizioni NL | classe di temperatura | idoneo anche per |
|--------------------------|-----------|----------------------|-------------------|----------------|------------------------------|-------------------------------------|
| INMETRO Gb INMETRO Db | *KBD2 | ambiente | -20 / +80 °C | -40 / +80 °C | T4 (gas) T154°C (polveri) | T3, T2, T1 T200°C e più alta |
| | | fluido | | | | |
| | *KBD2 /T5 | ambiente | -20 / +55 °C | -40 / +55 °C | T5 (gas) T129°C (polveri) | T4, T3, T2, T1 T135°C e più alta |
| | | fluido | | | | |
| INMETRO Mb | *KBDM2 | ambiente | -20 / +75 °C | -40 / +75 °C | T150 | - |
| | | fluido | | | | |



4 - CERTIFICAZIONE PESO E TEMPERATURE DI UTILIZZO

La certificazione PESO prevede la classificazione dei apparecchi elettrici.

Diplomatic fornisce valvole con bobine certificate PESO idonee all'installazione e all'utilizzo in ambienti potenzialmente esplosivi. La costruzione meccanica dell'involucro della bobina è realizzata con criteri che ne garantiscono la resistenza ad eventuali esplosioni dall'interno e ne evitano la propagazione nell'ambiente esterno, rispondendo a una protezione tipo 'Ex db' (bobina antideflagrante a prova di esplosione).

L'elettromagnete è dimensionato per limitare la propria temperatura superficiale entro i limiti specificati dalla relativa classe.

A corredo della fornitura vi è sempre il manuale di uso e manutenzione riportante tutte le informazioni necessarie al corretto utilizzo delle valvole in ambiente potenzialmente esplosivo.

4.1 - Classificazione PESO

Certificato di conformità P480801

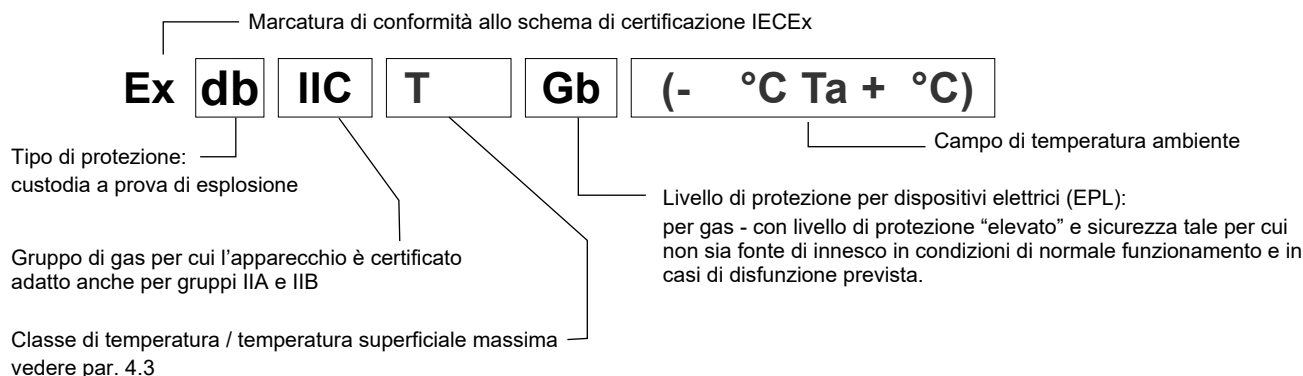
Le valvole sono idonee per applicazioni ed installazioni in ambienti con atmosfera potenzialmente esplosiva che rientrano nella classificazione:

| | | |
|---------|-------|--|
| PESO Gb | *KPD2 | Apparecchi destinati ad ambienti in cui vi è probabilità che si manifestino atmosfere esplosive dovute a gas, vapori, nebbie. I mezzi di protezione relativi agli apparecchi di questa categoria garantiscono il livello di protezione richiesto anche in presenza di anomalie ricorrenti o difetti di funzionamento degli apparecchi di cui occorre abitualmente tener conto. |
|---------|-------|--|

4.2 - Marcatura PESO

Su ciascuna bobina si trova una targa con la marcatura PESO .

| | | |
|--------------------------|---------|----------------------------------|
| per valvole *KPD2 | per gas | Ex db IIC T4 Gb (-40°C Ta +80°C) |
| per valvole *KPD2 /T5 | per gas | Ex db IIC T5 Gb (-40°C Ta +55°C) |



4.3 - Temperature di utilizzo

Queste valvole vengono classificate in base alla loro temperatura superficiale massima (norma EN 13463-1), che deve essere inferiore alla temperatura di innesco dei gas, vapori e polveri per i quali è classificata l'area in cui verranno installate e utilizzate.

Le valvole per impianti di superficie sono utilizzabili anche per classi di temperatura meno restrittive (ovvero temperatura superficiale ammessa più alta).

| | | campo di temperatura | guarnizioni N e V | guarnizioni NL | classe di temperatura | idoneo anche per |
|---------|-----------|----------------------|-------------------|----------------|-----------------------|------------------|
| PESO Gb | *KPD2 | ambiente | -20 / +80 °C | -40 / +80 °C | T4 (gas) | T3, T2, T1 |
| | | fluido | | | | |
| | *KPD2 /T5 | ambiente | -20 / +55 °C | -40 / +55 °C | T5 (gas) | T4, T3, T2, T1 |
| | | fluido | -20 / +60 °C | -40 / +60 °C | | |

4.4 - Protezione dagli agenti atmosferici IEC EN 60529

Il grado di protezione dagli agenti atmosferici secondo la IEC EN 60529 è IP66/IP68.

| | |
|---|--|
|  <p>a member of <i>DAIKIN</i> group</p> | <p>DIPLOMATIC MS Spa</p> <p>via Mario Re Depaolini, 24 20015 Parabiago (MI) Italy</p> <p>T +39 0331 895111 E vendite.ita@diplomatic.com sales.exp@diplomatic.com</p> <p>diplomaticmotionsolutions.com</p> |
|---|--|