



Caratteristiche tecniche

- Tubo in bimatrimiale PVC/PU, blu opaco.
- Struttura in alluminio pressofuso verniciato a polveri epossidiche.
- Staffa di fissaggio metallica, orientabile.
- Dispositivo automatico d'arresto del tubo alla lunghezza desiderata, eventualmente disinseribile.

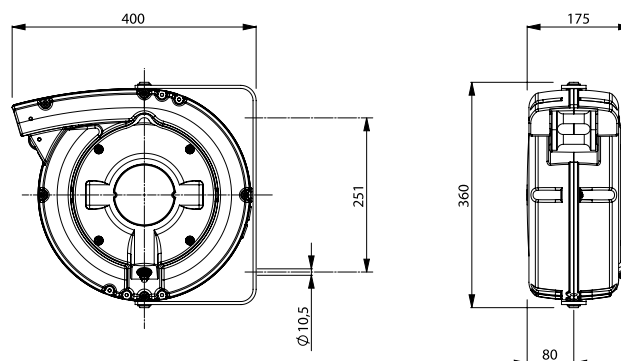
Optional

ART. 949/PR Dispositivo opzionale per rendere fisso, anziché orientabile, l'avvolgitubo. Indispensabile per l'applicazione a soffitto.

ART. 953 Bocca guidacavo, indispensabile per installazioni a soffitto.

ART. SILVER	813/8/S	813/10/S
ART. GIALLO	813/8	813/10
Ø Interno tubo	8 mm (5/16")	10 mm (3/8")
Lunghezza tubo	12 m	9 m
Press. max	12 bar	12 bar
Raccordo in uscita	1/4" M BSP	3/8" M BSP
Temperatura	-5 °C/+40 °C	-5 °C/+40 °C
Raccordo in entrata	1/4" M	3/8" M
Spezzone d'ingresso	2 m	
Aria	SI	
Acqua	SI	
Tipo tubo	PVC/PU	
	30	
	mm 400x370x190 Kg 10,5	

Dimensioni



ISO EN 12100



2006/42/CE

