



► TUBO KPU

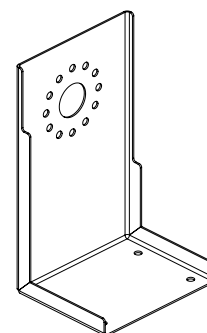
### Caratteristiche tecniche

- Avvolgitubo per usi industriali, adatti per lunghi metraggi o tubi di grosso diametro.
- Struttura in alluminio ed acciaio con verniciatura epossidica.
- Flangia di fissaggio laterale in alluminio, con dente di arresto integrato (il dente di arresto viene normalmente fornito disinserito ed è facilmente inseribile dall'utente prima dell'installazione).
- Bocca guidatubo a rulli.
- Giunto girevole senza strozzature in ottone/inox.
- Molle in acciaio adatte per garantire la trazione ottimale sul tubo ed una lunga durata.

**TUTTI GLI ARTICOLI SONO DISPONIBILI ANCHE NELLA VERSIONE SENZA TUBO.**

### Optional

**Art. 8901**  
Staffa di fissaggio fissa opzionale.  
L'avvolgitore è di serie fornito predisposto per la fissazione laterale.



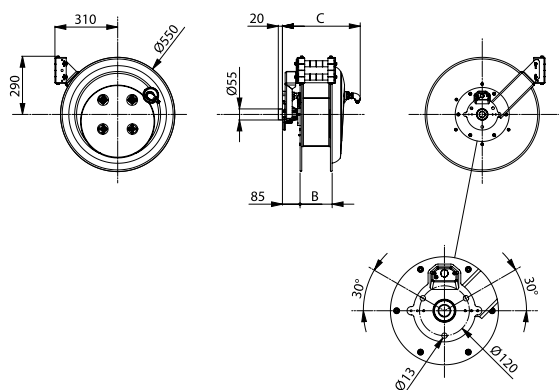
ISO EN 12100



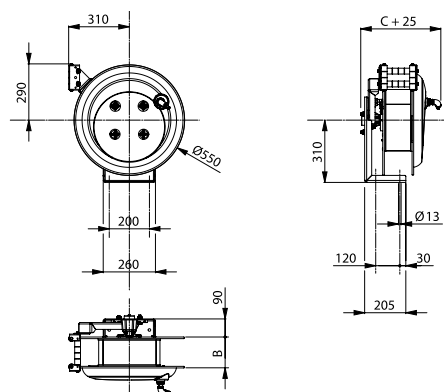
2006/42/CE

ART.	8911	8921	8922	8931	8932	8941	8951
Ø Interno tubo	8 mm (5/16")	10 mm (3/8")	10 mm (3/8")	12,5 mm (1/2")	12,5 mm (1/2")	19 mm (3/4")	25 mm (1")
Lunghezza tubo	47 m	32 m	42 m	32 m	42 m	17 m	10 m
Press. max	20 bar	20 bar	20 bar	20 bar	20 bar	10 bar	10 bar
Raccordo in uscita	1/4" M BSP	3/8" M BSP	3/8" M BSP	1/2" M BSP	1/2" M BSP	3/4" M BSP	1" M BSP
Tipo tubo	KPU					PVC nero	
Temperatura	-5 °C/+50 °C					-5 °C/+40 °C	
Raccordo in entrata	NO					NO	
Spezzone d'ingresso	1 m					1 m	
Aria	SI					SI	
Acqua fredda	SI					SI	
Dimensioni	B	160	130	160	130	160	160
	C	390	360	390	360	390	390
Articolo senza tubo	8911 ST	8921 ST	8922 ST	8931 ST	8932 ST	8941 ST	8951 ST

### Dimensioni



### Dimensioni con la staffa



### Possibilità di fissaggio con la staffa

