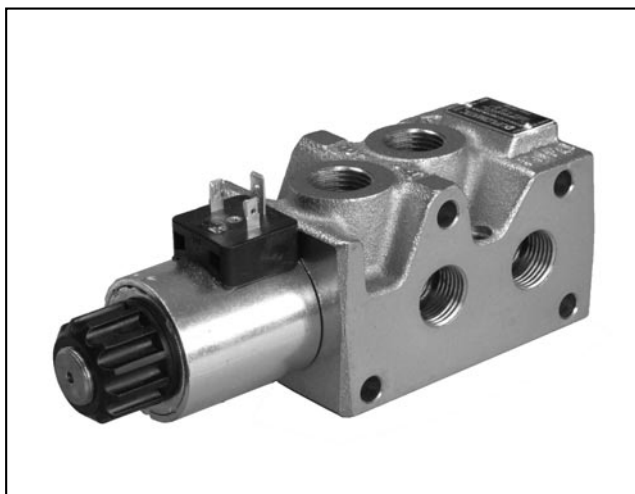


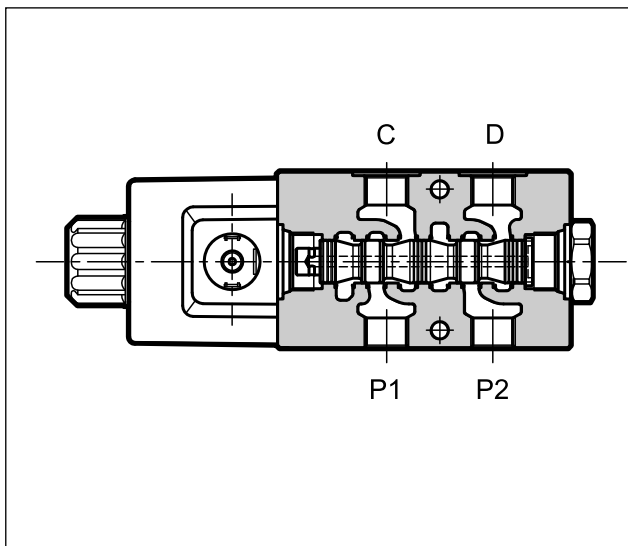
BFD*

DEVIATORE DI FLUSSO A SEI VIE COMPONIBILE SERIE 10



p max 320 bar
Q max 90 l/min

PRINCIPIO DI FUNZIONAMENTO



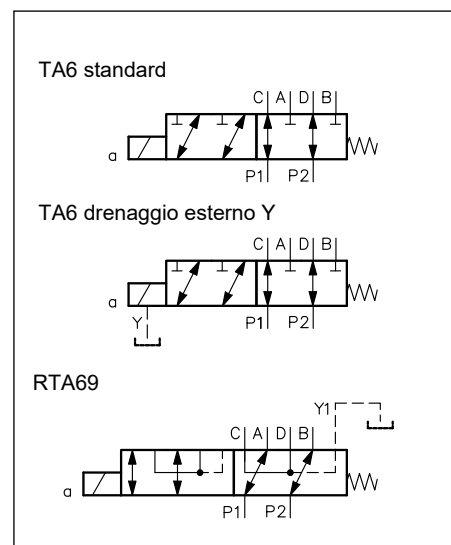
- L'elettrovalvola componibile BFD* è un deviatore di flusso a sei vie che permette il collegamento contemporaneo di due delle quattro utenze, alternando la direzione del flusso tramite una valvola direzionale diretta.
- È disponibile in due taglie, in funzione della portata richiesta, ed è utilizzata prevalentemente per applicazioni compatte per il settore mobile.
- La valvola BFD* è predisposta anche per il montaggio in serie, allineando fino a max 5 moduli.
- Il drenaggio esterno è disponibile come opzione su entrambe le taglie.
- La valvola standard BFD06 è idonea a resistere ad un tempo di esposizione alla nebbia salina pari a 240 ore. Per raggiungere le 600 ore di resistenza è necessario prevedere bobine tipo WK* con trattamento zinco-nichel.
- La valvola standard BFD10 è idonea a resistere ad un tempo di esposizione alla nebbia salina pari a 600 ore.

PRESTAZIONI

(con olio minerale con viscosità di 36 cSt a 50 °C)

		BFD06	BFD10
Pressione max d'esercizio: - con drenaggio Y - con drenaggio Y1	bar	250	250
		320	320
		80	-
Portata massima	l/min	60	90
Perdite di carico $\Delta p - Q$	vedere paragrafo 3		
Caratteristiche elettriche	vedere paragrafo 6		
Limiti di impiego	vedere paragrafo 4		
Conessioni elettriche	vedere paragrafo 11		
Campo temperatura ambiente	°C	-20 / +50	
Campo temperatura fluido	°C	-20 / +80	
Campo viscosità fluido	cSt	10 ÷ 400	
Grado di contaminazione del fluido	secondo ISO 4406:1999 classe 20/18/15		
Viscosità raccomandata	cSt	25	
Massa	kg	3	3.5
Trattamento superficiale	zinco-nichel		

SIMBOLO IDRAULICO (tipico)



1 - CODICE DI IDENTIFICAZIONE
1.1 - BFD06

BFD	06	-		-		/	10	-		/	
------------	-----------	---	--	---	--	---	-----------	---	--	---	--

Deviatore di flusso a 6 vie componibile

Dimensione nominale 60 l/min

Attacchi: _____
G038 = 3/8" BSP
G012 = 1/2" BSP
S08 = 3/4" 16 UNF

Tipo di cursore (vedi paragrafo 2): _____
TA6
 solo per BFD06-G038. Opzione Y1 obbligatoria:
RTA69
RTB69

N. di serie (da 10 a 19 le quote e gli ingombri di installazione rimangono invariati) _____

Guarnizioni: _____
N = guarnizioni in NBR per oli minerali (**standard**)
V = guarnizioni in FPM per fluidi particolari

Tipo bobina _____
D12 = 12 V
D24 = 24 V
D28 = 28 V
D00 = valvola senza bobine. Le ghiera di fissaggio delle bobine ed i relativi OR sono compresi nella fornitura.

Opzione:
Y = attacco drenaggio esterno a parete (vedi par. 13.1)
 Solo per cursori RT*69:
Y1 = attacco BSP per drenaggio dei trafilamenti interni (obbligatorio, vedi par. 13.2)

Comando manuale:
 (vedi paragrafo 14)
 Omettere per comando integrato nel tubo (**standard**)
CM = a soffietto
CK1 = manopola

Connessione elettrica bobina
 Le connessioni K7, WK1, WK7 e WK7D sono disponibili solo per bobine D12 e D24. (vedere paragrafi 6 e 11)
K1 = per connettore EN 175301- 803 (ex DIN 43650)
K7 = connessione DEUTSCH DT04-2P per connettore tipo DEUTSCH DT06-2S

Per ottenere resistenza alla nebbia salina pari a **600** ore prevedere le seguenti bobine:
WK1 = connettore tipo EN 175301- 803 (ex DIN 43650)
WK7 = connessione DEUTSCH DT04-2P, per connettore DEUTSCH DT06-2S
WK7D = connessione DEUTSCH DT04-2P per connettore DEUTSCH DT06-2S. Bobina con diodo.
 Con le bobine tipo WK* il comando CM è di serie, a protezione del tubo solenoide.

1.2 - BFD10

BFD	10	-		-		/	TA6	/	10	-		/	
------------	-----------	---	--	---	--	---	------------	---	-----------	---	--	---	--

Deviatore di flusso a 6 vie componibile

Dimensione nominale 90 l/min

Attacchi: _____
G012 = 1/2" BSP
S08 = 3/4" 16 UNF

Tipo di cursore (vedi paragrafo 2): _____

N. di serie (da 10 a 19 le quote e gli ingombri di installazione rimangono invariati) _____

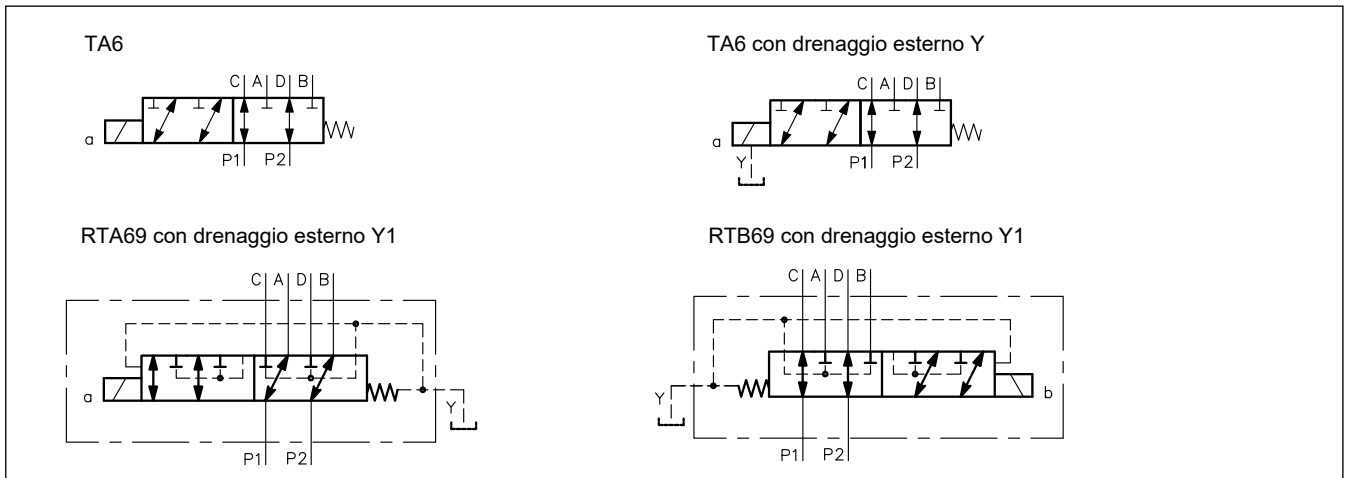
Guarnizioni: _____
N = guarnizioni in NBR per oli minerali (**standard**)
V = guarnizioni in FPM per fluidi particolari

Opzione:
Y = attacco drenaggio esterno a parete (vedi par. 13.1)

Comando manuale:
 (vedi paragrafo 14)
 Omettere per comando integrato nel tubo (**standard**)
CM = a soffietto

Connessione elettrica bobina per connettore EN 175301- 803 (ex DIN 43650)

Tipo bobina _____
D12 = 12 V
D24 = 24 V
D00 = valvola senza bobine. Le ghiera di fissaggio delle bobine ed i relativi OR sono compresi nella fornitura.

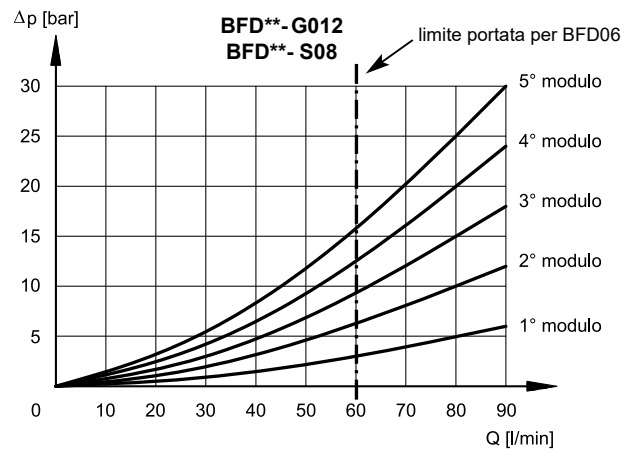
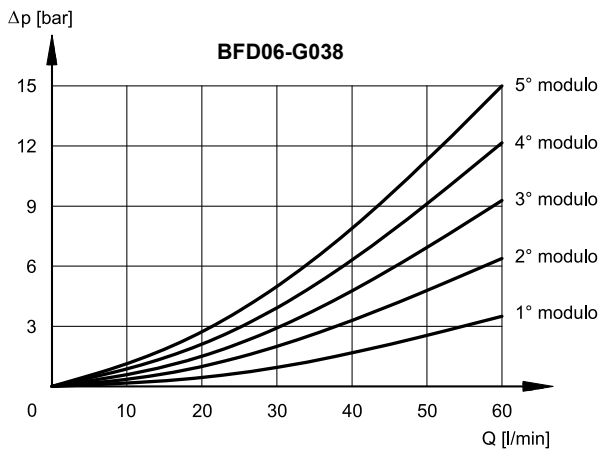
2 - TIPO DI CURSORE

2 - FLUIDI IDRAULICI

Usare fluidi idraulici a base di olio minerale tipo HL o HM secondo ISO 6743-4. Per questi tipi di fluidi, utilizzare guarnizioni in NBR (codice N). Per fluidi tipo HFDR (esteri fosforici) utilizzare guarnizioni in FPM (codice V). Per l'uso di altri tipi di fluidi come ad esempio HFA, HFB, HFC consultare il nostro Ufficio Tecnico. L'esercizio con fluido a temperatura superiore a 80 °C comporta un precoce decadimento della qualità del fluido e delle guarnizioni. Il fluido deve essere mantenuto integro nelle sue proprietà fisiche e chimiche.

3 - CURVE CARATTERISTICHE

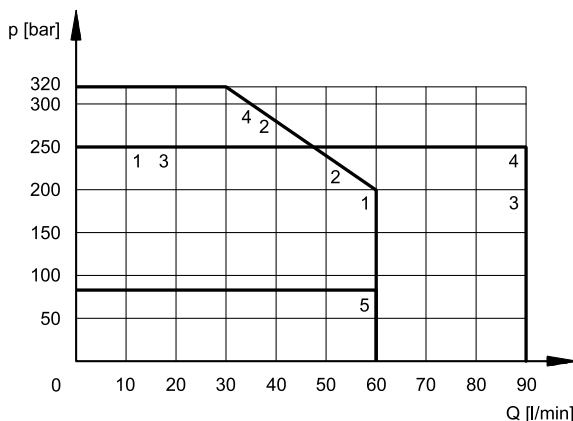
(valori ottenuti con viscosità 36 cSt a 50 °C)

Perdite di carico Δp -Q con valvola diseccitata


4 - LIMITI DI IMPIEGO

Le curve delimitano i campi di funzionamento portata in funzione della pressione per le diverse esecuzioni dell'elettrovalvola.

Le prove sono state eseguite secondo la norma ISO 6403, con tensione di alimentazione al 90% del valore nominale e con magneti a temperatura di regime. I valori indicati sono rilevati, con olio minerale viscosità 36 cSt a 50 °C e filtrazione ISO 4406:1999 classe 18/16/13.



VALVOLA	CURVA
BFD06*	1
BFD06*/Y	2
BFD06- RT*69/Y1	5
BFD10*	3
BFD10*/Y	4



5 - TEMPI DI COMMUTAZIONE

I valori indicati sono rilevati secondo ISO 6403, con olio minerale viscosità 36 cSt a 50 °C.

VALVOLA	TEMPI ms ($\pm 10\%$)	
	INSERZIONE	DISINSERZIONE
BFD06	25 ÷ 75	20 ÷ 50
BFD10	50 ÷ 100	20 ÷ 40

6 - CARATTERISTICHE ELETTRICHE

6.1 - Elettromagneti

Sono costituiti essenzialmente da due parti: il tubo e la bobina. Il tubo è avvitato al corpo valvola e contiene l'ancora mobile che scorre immersa in olio, senza usura. La parte interna, a contatto con il fluido idraulico, garantisce la dissipazione termica.

L'intercambiabilità delle bobine di diverse tensioni è possibile senza effettuare la sostituzione del tubo.

Protezione dagli agenti atmosferici IEC 60529

Il grado di protezione IP è garantito solo con valvola e connettore di grado IP equivalente, entrambi installati e collegati correttamente.

connessione elettrica	protezione connessione elettrica	protezione intera valvola
K1	IP65	IP65
WK1	IP66	IP66
K7	IP65/67	IP65
WK7, WK7D	IP66/IP68/IP69, IP69K*	

(*) Il grado di protezione IP69K non è previsto dalla norma IEC 60529, ma è contenuto nella norma ISO 20653.

VARIAZIONE TENSIONE DI ALIMENTAZIONE	$\pm 10\%$ Vnom
FREQUENZA DI INSERZIONE MAX	10.000 ins/ora
DURATA D'INSERZIONE	100%
COMPATIBILITÀ ELETTROMAGNETICA (EMC) (NOTA)	Conforme alla direttiva 2014/30/UE
BASSA TENSIONE	Conforme alla direttiva 2014/35/UE
CLASSE DI PROTEZIONE Isolamento avvolgimento (VDE 0580) Impregnazione	classe H classe F (BFD06) classe H (BFD10)

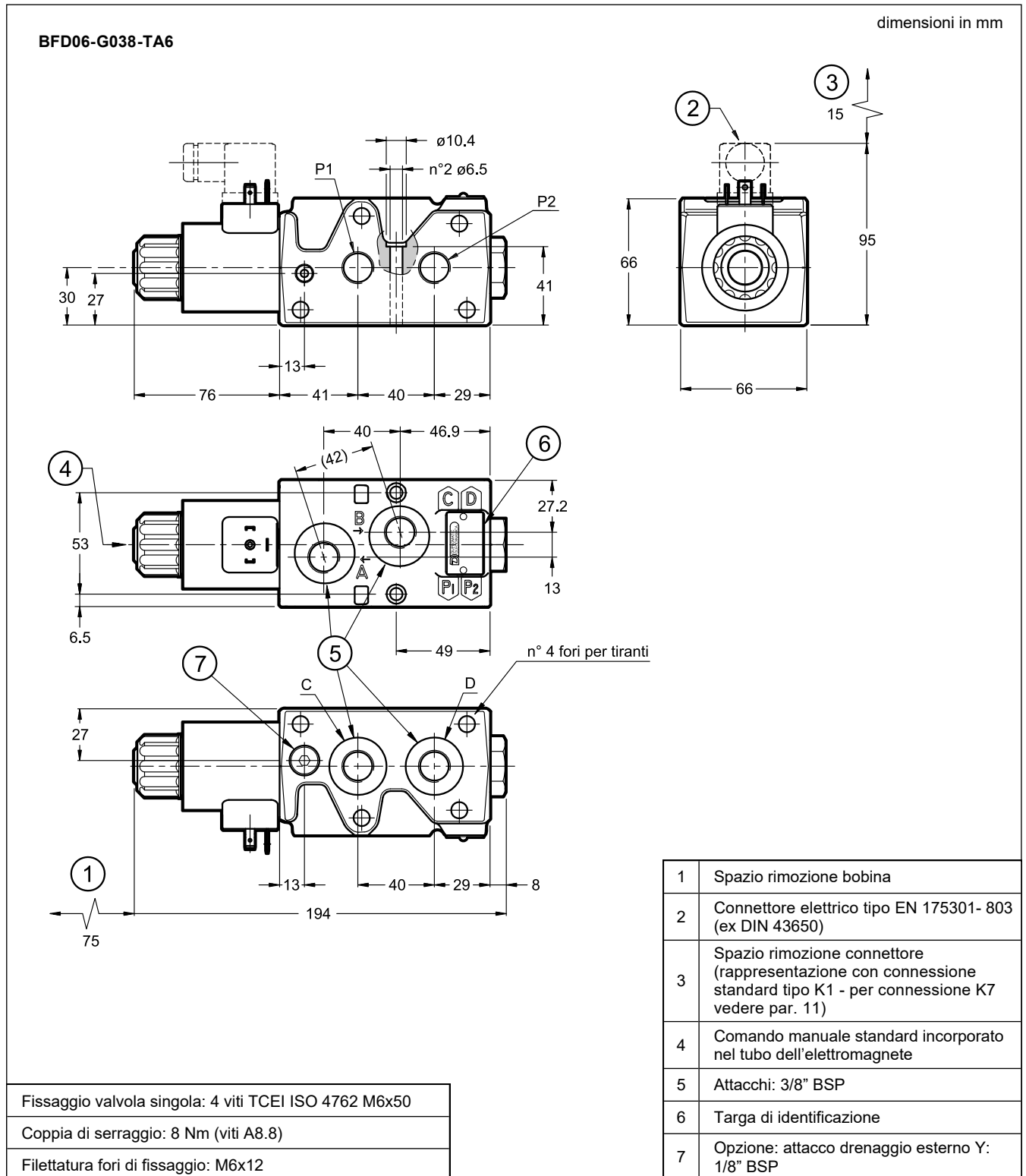
NOTA: per ridurre ulteriormente le emissioni si consiglia l'impiego di connettori tipo H, che prevengono le sovratensioni all'apertura del circuito elettrico di alimentazione delle bobine (vedi cat. 49 000).

6.2 - Corrente e potenza elettrica assorbita

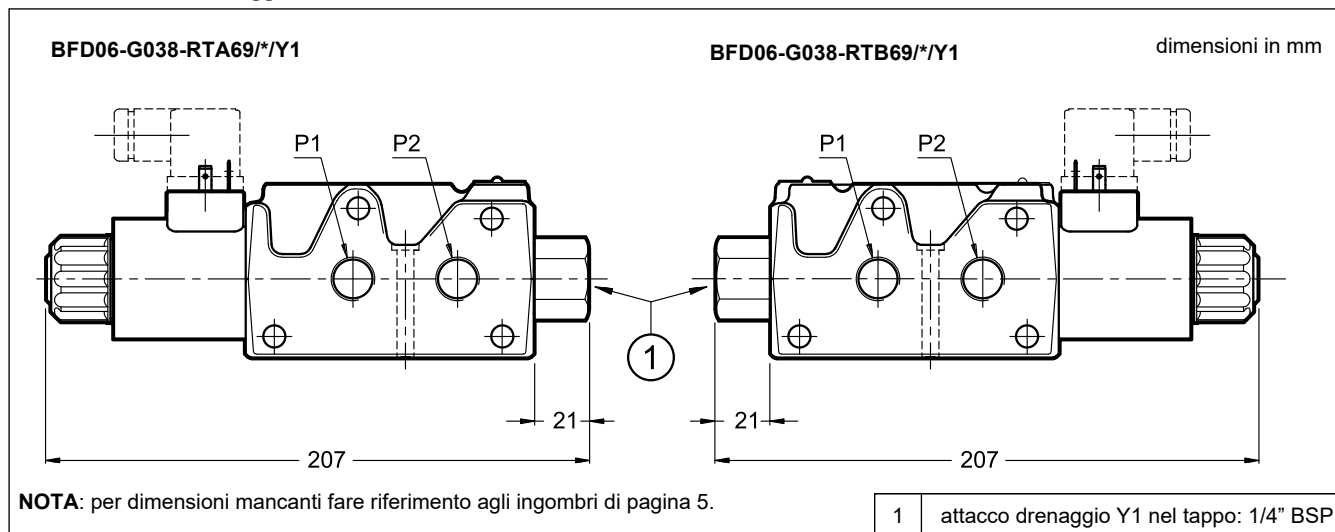
Le bobine WK1, WK7 e WK7D hanno rivestimento superficiale in zinco-nichel e sono specifiche per la versione ad alta resistenza alla corrosione.

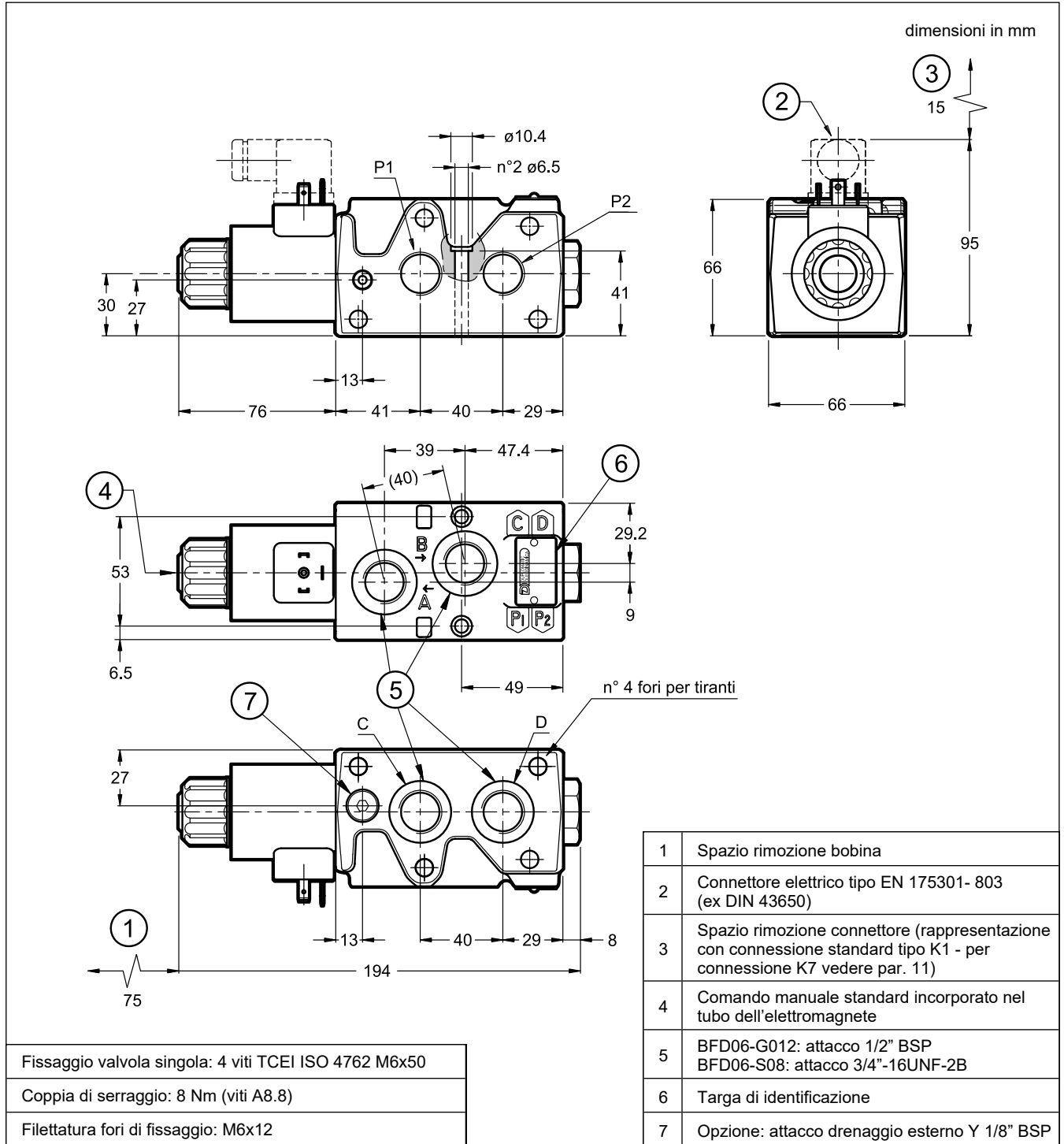
La bobina WK7D incorpora un diodo soppressore di impulsi a protezione dai picchi di tensione durante le fasi di commutazione. In fase di commutazione il diodo riduce notevolmente l'energia rilasciata dall'avvolgimento, limitando la tensione a 31.4V nella bobina D12 e a 58.9 V nella bobina D24.

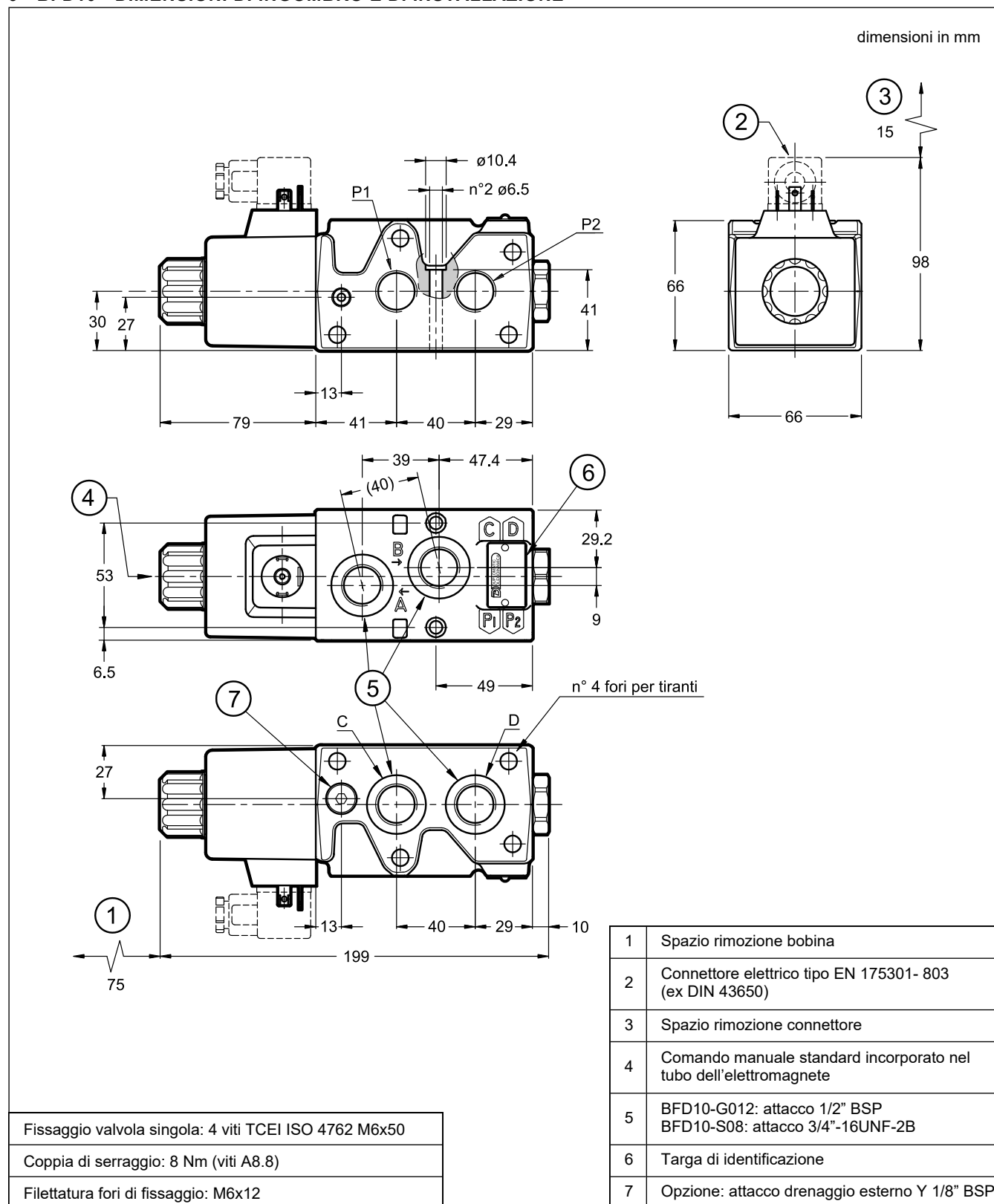
Valvola	Bobina	Resistenza a 20°C [Ω] ($\pm 5\%$)	Corrente assorbita [A] ($\pm 10\%$)	Potenza assorbita [W] ($\pm 10\%$)	Codice bobina				
					K1	WK1	K7	WK7	WK7D
BFD06	D12	4 ÷ 5	2,72	32,7	1903080	1903590	1902940	1903580	1903600
	D24	18 ÷ 19,5	1,29	31	1903081	1903591	1902941	1903581	1903601
	D28	24,5 ÷ 27	1,11	31	1903082				
BFD10	D12	2,9	4,14	50	1903150				
	D24	12,3	1,95	47	1903151				

7 - BFD06-G038 - DIMENSIONI DI INGOMBRO E DI INSTALLAZIONE


7.1 - versioni con drenaggio Y1



8 - BFD06-G012 E BDF06-S08 - DIMENSIONI DI INGOMBRO E DI INSTALLAZIONE


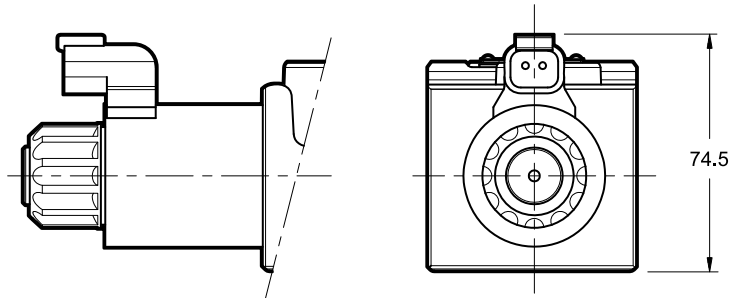
9 - BFD10 - DIMENSIONI DI INGOMBRO E DI INSTALLAZIONE

10 - INSTALLAZIONE

L'elettrovalvola si può installare in qualsiasi posizione senza pregiudicare il funzionamento.

11 - CONNESSIONI ELETTRICHE

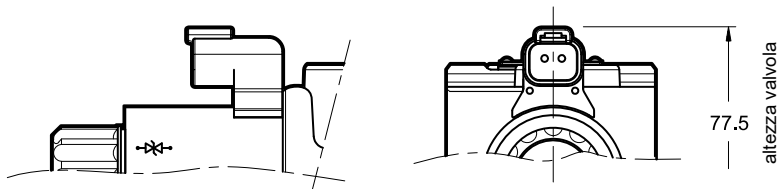
Le connessioni K1 e WK1 (per connettore EN 175301- 803) sono descritte nei disegni di ingombro. Le connessioni K7, WK7 e WK7D sono disponibili solo per BFD06*.

connessione DEUTSCH DT04-2P
 per connettore tipo DEUTSCH DT06-2S
 maschio
 codice **K7**



versioni W7
 connessione DEUTSCH DT04-2P
 per connettore tipo DEUTSCH DT06-2S
 maschio

codice **WK7**
 codice **WK7D** bobina con diodo



12 - CONNETTORI ELETTRICI

Le elettrovalvole vengono fornite senza connettori. I connettori tipo EN 175301- 803 (ex DIN 43650) per connessione elettrica standard tipo K1 possono essere ordinati separatamente; vedere catalogo 49 000.

13 - OPZIONI

13.1 - Drenaggio esterno a parete (Y)

Questa versione consente di operare con pressioni sulle bocche fino a 320 bar.

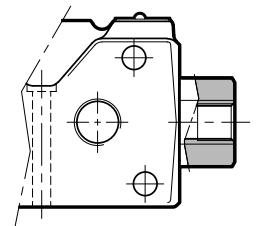
Consiste in un foro di drenaggio Y realizzato sul piano di accoppiamento della valvola, che si collega ai tubi degli elettromagneti. In questo modo i tubi non sono sollecitati dalla pressione operante sulle bocche dell'elettrovalvola.

13.2 - Drenaggio esterno attraverso tappo (Y1)

Questa versione è utilizzata per funzione di interscambio nei circuiti di controllo delle linee di pilotaggio: mette a scarico le linee inattive attraverso il tappo laterale di drenaggio 1/4" BSP (attacco Y1)

Questo assicura che i carichi sulle linee inattive non siano soggetti a movimenti non voluti.

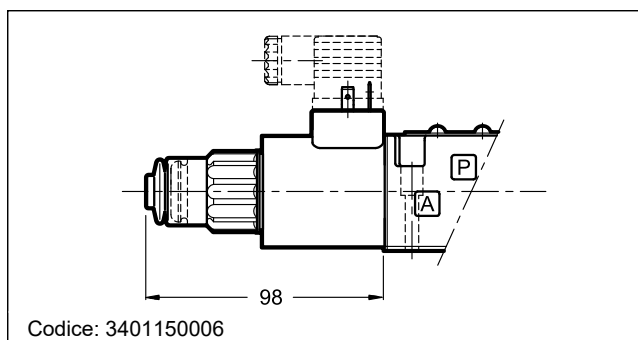
L'attacco Y1 è da collegarsi ad apposita linea di drenaggio.



14 - COMANDI MANUALI

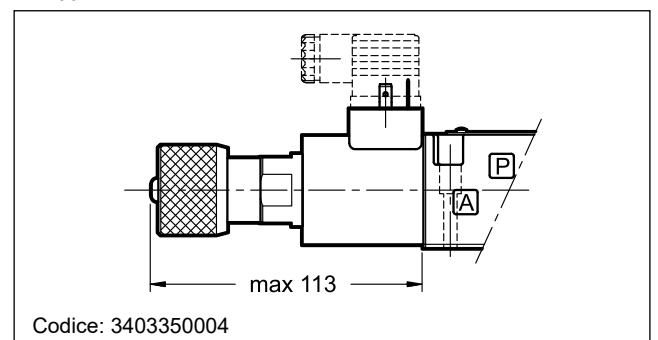
La valvola standard utilizza dei magneti aventi il pin per l'azionamento manuale integrato nel tubo. L'azionamento di tale comando deve essere eseguito con un utensile appropriato, avendo cura di non danneggiare la superficie di scorrimento.

14.1 - CM - a soffietto



14.2 - CK1 - manopola

Il comando ausiliario a manopola da avvitare è disponibile solo per BFD06.



15 - MONTAGGIO IN SERIE

La valvola BFD* può essere utilizzata anche in serie, impacchettando fino a 5 moduli singoli. Per l'assemblaggio è necessario ordinare a parte il kit tiranti, che comprende: tiranti o viti, dadi, rondelle di sicurezza e OR, come indicato nella tabella sottostante.

15.1 - Schema idraulico, dimensioni e installazione

SCHEMA APPLICATIVO

1	Superficie di montaggio con guarnizioni di tenuta: OR 2106 (26.7x1.78) 90 shore OR aggiuntivo per versione Y: OR 2050 (12,42x1,78) 90 shore
2	Targa di identificazione

Coppia di serraggio: 17 Nm

n° moduli	n° vie	A	B	C	viti o tiranti	dadi + rondelle	n° OR 2106	n° OR 2050	kit BFD*/10N	kit BFD*/10V
2	8	119	132	156	n° 4 viti M8x145	4+4	2	1	3404200002	3404200012
3	10	185	198	220	n° 4 tiranti M8x200	8+8	4	2	3404200003	3404200013
4	12	251	264	285	n° 4 tiranti M8x265	8+8	6	3	3404200004	3404200014
5	14	317	330	350	n° 4 tiranti M8x330	8+8	8	4	3404200005	3404200015