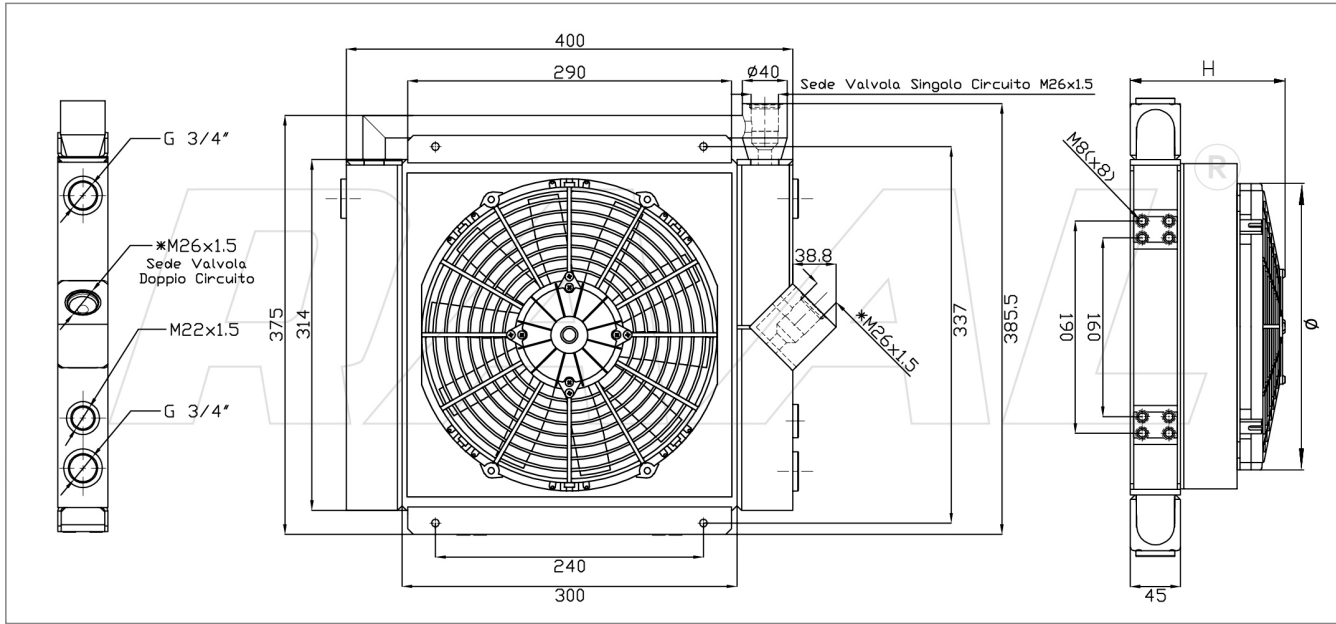


By-Pass GRS/D 100

Scambiatori Serie By-Pass



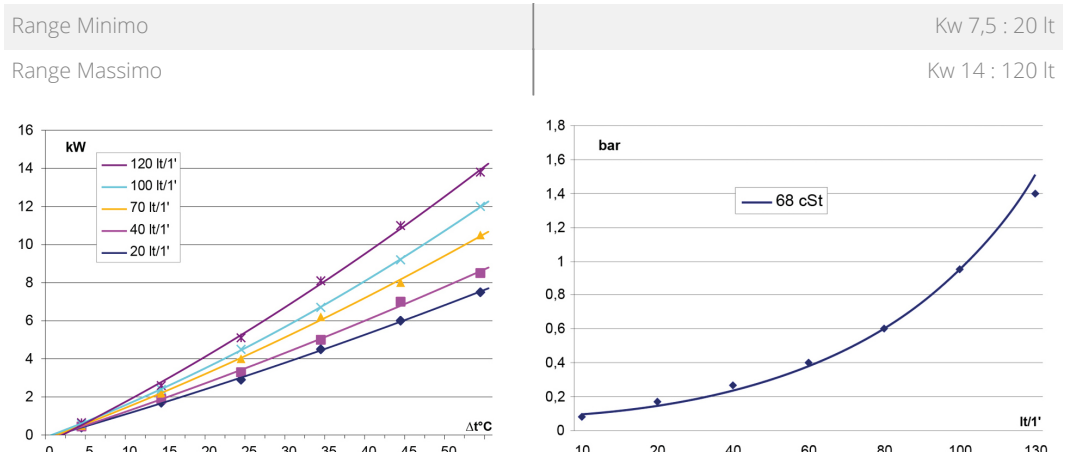
[*] Versione SINGOLO CIRCUITO: lo scambiatore viene consegnato in configurazione SINGOLO CIRCUITO. Il DOPPIO CIRCUITO solo su specifica richiesta del cliente.

Gamma Scambiatori

Codice Prodotto	Tipologia Allestimento	Ingombro H	Ventola diam.	Portata Ventola m3/h	M.R. dm3	Potenza Assorbita
RU020112B000	NUDO	45	-	-	4,24	-
RU020112B011	12V Asp.	210	305	1839	4,24	16,5 A
RU020112B012	12V Soff.	210	305	1736	4,24	14,9 A
RU020112B021	24V Asp.	210	305	2161	4,24	10,3 A
RU020112B022	24V Soff.	210	305	2050	4,24	9,1 A
RU020112B031 [*]	230V-50/60Hz Asp.	175	300	3745	4,24	1,55 A
RU020112B032 [*]	230V-50/60Hz Soff.	175	300	3745	4,24	1,55 A
RU020112B041	230/400V-50/60Hz 3FN Asp.	175	300	3350	4,24	0,48 A
RU020112B042	230/400V-50/60Hz 3FN Soff.	175	300	3350	4,24	0,48 A
RU020112B051	Pred. Hydraulic. Asp. (Supp. G2)	225	300	3080	4,24	0,41 kW
RU020112B052	Pred. Hydraulic. Soff. (Supp. G2)	225	300	3080	4,24	0,41 kW

[*] Nei modelli MONOFASE (*31/*32), a richiesta TERMOSTATO REGOLABILE 0-90°.

Dati Tecnici



Le dimensioni di ingombro e le caratteristiche tecniche sono da considerarsi indicative, trattandosi di prodotti standard in continua evoluzione.

