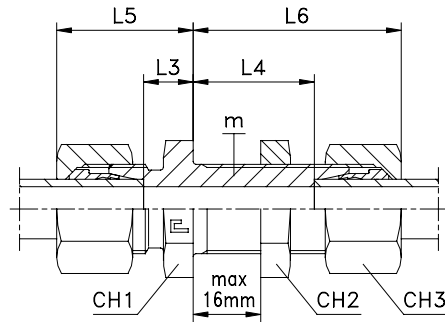


Diritto di attraversamento passaparete intermedio: Tipo 1136--.B

SPECIFICHE TECNICHE

Acciaio Inox Tipo 11****.B
Norme DIN 2353



Codice	Ø Tubo	m	L3	L4	L5	L6	CH1	CH2	CH3	BAR
113604.B	6	12x1,5	7	27	22	42	17	17	14	8
113605.B	8	14x1,5	8	27	23	42	19	19	17	8
113606.B	10	16x1,5	10	28	25	43	22	22	19	8
113607.B	12	18x1,5	10	29	25	44	24	24	22	8
113608.B	15	22x1,5	12	31	27	46	27	30	27	8
113609.B	18	26x1,5	13,5	32,5	30	49	32	36	32	8
113610.B	22	30x2	16,5	34,5	33	51	36	41	36	8
113611.B	28	36x2	18,5	35,5	35	52	41	46	41	8
113612.B	35	45x2	18,5	36,5	40	58	50	55	50	8
113613.B	42	52x2	19	36	42	59	60	65	60	8
113618.B	14	22x1,5	17	32	35	50	30	30	27	8
113619.B	16	24x1,5	16,5	31,5	35	50	32	32	30	8
113620.B	20	30x2	17,5	33,5	39	55	41	41	36	8
113621.B	25	36x2	20	35	44	59	46	46	46	8
113622.B	30	42x2	21,5	37,5	48	64	50	50	50	8
113623.B	38	52x2	22	37	53	68	65	65	60	8