

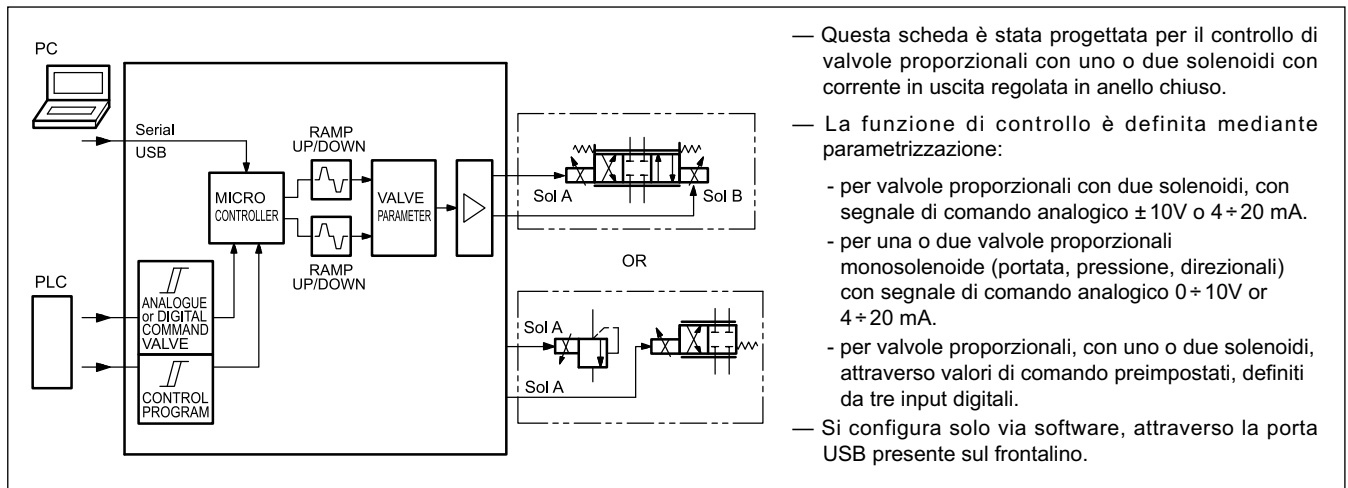


EWM-A-PV

AMPLIFICATORE UNIVERSALE PER VALVOLE PROPORZIONALI SERIE 20

**MONTAGGIO SU GUIDE:
DIN EN 50022**

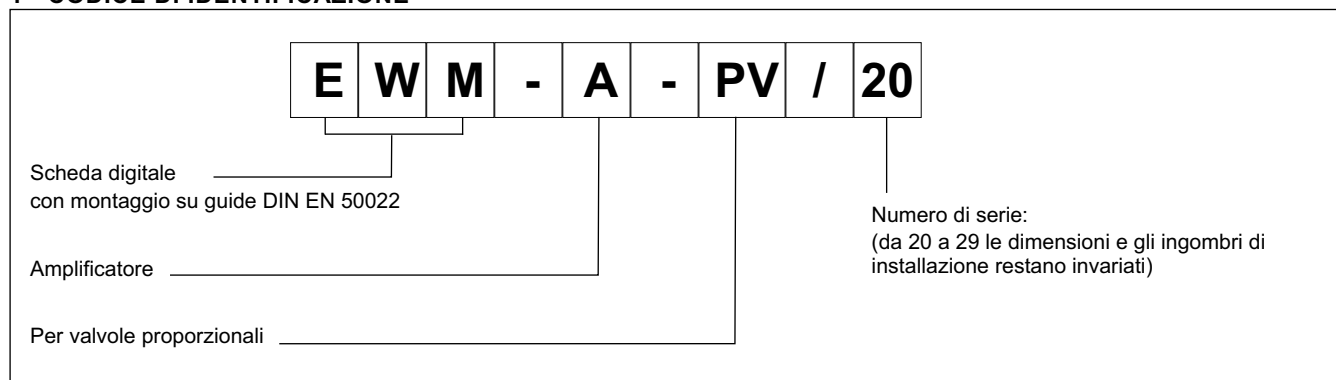
PRINCIPIO DI FUNZIONAMENTO



CARATTERISTICHE TECNICHE

Alimentazione	V CC	12 + 30 ripple incluso
Fusibile esterno	A	3, medio
Assorbimento di corrente	W	60 dipende dal tipo di solenoide e dal numero di solenoidi attivi
Segnali di comando analogici		± 10 , $0 + 10$ ($R_i = \min 90$ k Ω) $4 + 20$ ($R_i = 390$ Ω)
Risoluzione del segnale analogico	%	< 0,01
Segnali di comando digitale	V	OFF: <2V, ON >10V ($R_i 25$ k Ω)
Tempo di campionamento per corrente al solenoide	ms	0.125
Tempo di campionamento	ms	1
Segnale in uscita	mA	500 + 2600
Frequenza PWM	Hz	61 + 2604 a step preimpostati
Interfaccia		USB-B tipo 2.0
Compatibilità elettromagnetica (EMC): secondo direttiva 2014/30/UE		Immunità EN 61000-6-2: 8/2005 Emissioni EN 61000-6-4: 6/2007; A1:2011
Materiale del contenitore		Poliammide termoplastica PA6.6 classe di infiammabilità V0 (UL94)
Dimensioni	mm	120(d) x 99(h) x 23(w)
Connettore		4x4 poli morsetti a vite - Messa a terra tramite guida DIN
Campo temperatura di funzionamento	°C	-20 / +60
Grado di protezione		IP 20

1 - CODICE DI IDENTIFICAZIONE



2 - CARATTERISTICHE

Funzioni del controller

Amplificatore di potenza universale, per diverse applicazioni:

- controllo di valvola direzionale proporzionale (2 solenoidi) controllata da segnale analogico
- controllo di uno o due valvole proporzionali monosolenoidi (portata, pressione, direzionali..) controllate da segnale analogico
- controllo di valvola proporzionale con con uno o con due solenoidi tramite tre segnali di ingresso digitali, con fino a otto valori per comando e rampe pre-impostate via software
- Segnale in uscita controllato in anello chiuso: la corrente di regolazione per i solenoidi è controllata in anello chiuso e quindi in modo indipendente dalla alimentazione e dalla resistenza dei solenoidi.
- Parametri programmabili via software: rampe, dither, frequenza e ampiezza, frequenza e guadagni PWM
- Scalatura libera dei segnali analogici in ingresso
- Valore nominale di corrente a variazione continua impostabile via software
- L'amplificatore di potenza è controllato da un ingresso di abilitazione (ENABLE)

Adattamento delle curve al tipo di valvola

- 10 punti XY per direzione per linearizzazione delle curve della corrente in uscita
- Compensazione della banda morta

Funzioni monitorate

- L'uscita di potenza è monitorata per rottura del cavo, è a prova di cortocircuito e disabilita lo stadio di potenza in caso di errore.
- Monitoraggio guasti per gli ingressi analogici di corrente
- monitoraggio gamma di segnali di ingresso (p.e. rilevazione di guasti del joystick)

Altre caratteristiche

- Certificazione GL
- Uscita in corrente o in tensione da configurare via software
- Configurazione scheda via software, porta USB-B sul frontalino.

3 - SPECIFICHE

3.1 - Alimentazione elettrica

La scheda richiede un'alimentazione elettrica compresa tra 12 e 30 V CC (tipico 24V), come previsto dalla direttiva EMC. Tutte le induttanze relative alla stessa alimentazione elettrica (relè, valvole), devono essere provviste di protezione contro sovra-tensione (varistori, diodi di ricircolo).

Si raccomanda di utilizzare alimentazione elettrica regolata (lineare o in modalità switching), sia per la scheda, sia per i sensori.

NOTA: il valore della tensione di alimentazione alla scheda non deve essere inferiore alla tensione nominale di funzionamento dei solenoidi da comandare.

3.2 - Protezioni elettriche

La scheda è dotata di filtri RC e tutti gli ingressi e le uscite sono protetti da sovratensioni grazie a soppressori a diodi.

3.3 - Ingressi digitali

La scheda accetta segnali in ingresso in tensione a 12 + 24V, OFF: <2V, ON >10V. Resistenza in ingresso 25 kΩ. Attenersi agli schemi di cablaggio.

3.4 - Segnali di riferimento

La scheda è ampiamente personalizzabile e il valore di comando in uscita dipende dalla funzione selezionata (parametro FUNCTION).

3.4.1 - funzione A-PV, analogico:

±10V o 4 + 20 mA (un canale, 2 solenoidi)

3.4.2 - funzione 2A-PV, analogico:

0 + 10V o 4 + 20 mA (due canali indipendenti monosolenoidi)

3.4.3 - D-RL digitale, parametri da preimpostare

8 valori da pre-impostare (unità %), selezionati da tre ingressi digitali (8 target in binario).

Applicabile a valvola proporzionale con 1 o con 2 solenoidi.

3.5 - Valore in uscita

Valore ini uscita in corrente, intervallo 500 + 2600 mA.

Tutti i cavi che portano all'esterno devono essere schermati.

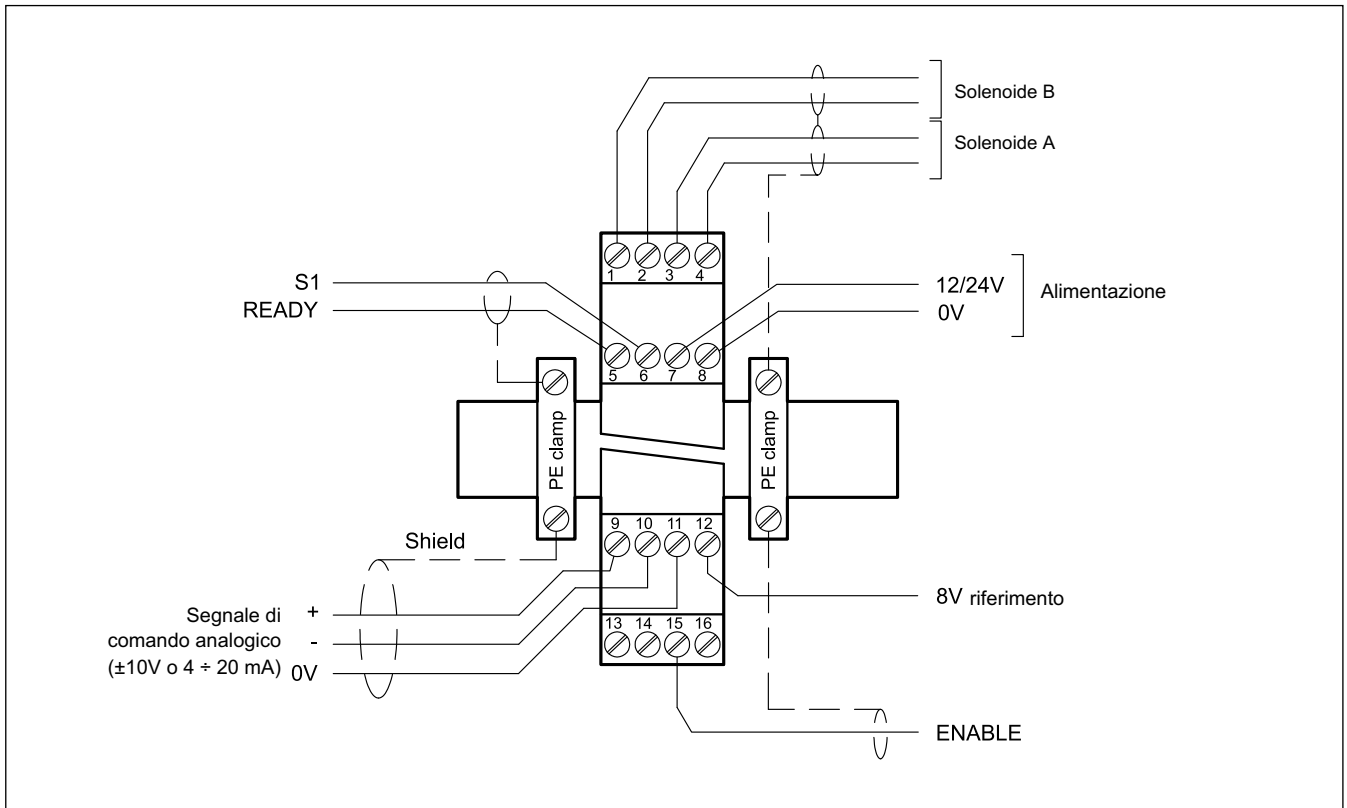
3.6 - Uscite digitali

È presente una uscita digitale READY, visualizzata dai led sul frontalino.

Livello basso <2V, livello alto >max V+, dove V+ = alimentazione (max 50 V).

4 - SCHEMI DI CABLAGGIO

4.1 - Funzione A-PV: segnale di comando analogico per valvole proporzionali a due solenoidi



INGRESSI / USCITE DIGITALI

- PIN 5** Segnale d'uscita READY
 ON: Non ci sono errori interni nè esterni.
 OFF: ENABLE (PIN 15) è disattivato, oppure è stato rilevato un errore.
 Questa uscita corrisponde al led verde.
- PIN 6** segnale in ingresso S1:
 Funzione dipendente dal parametro PIN:6 (USCALE/RAMP).
 OFF: Corrente in uscita dipendente dal parametro USCALE / funzioni di rampa disattivate.
 ON: Corrente in uscita non scalata dal parametro USCALE / funzioni di rampa attive.
- PIN 15** Segnale d'ingresso ENABLE
 Questo ingresso digitale inizializza l'applicazione. Il segnale di uscita analogico si attiva e il segnale READY indica che tutti i componenti sono pronti a lavorare correttamente.
 Disattivando questo pin i segnali di errore vengono azzerati.

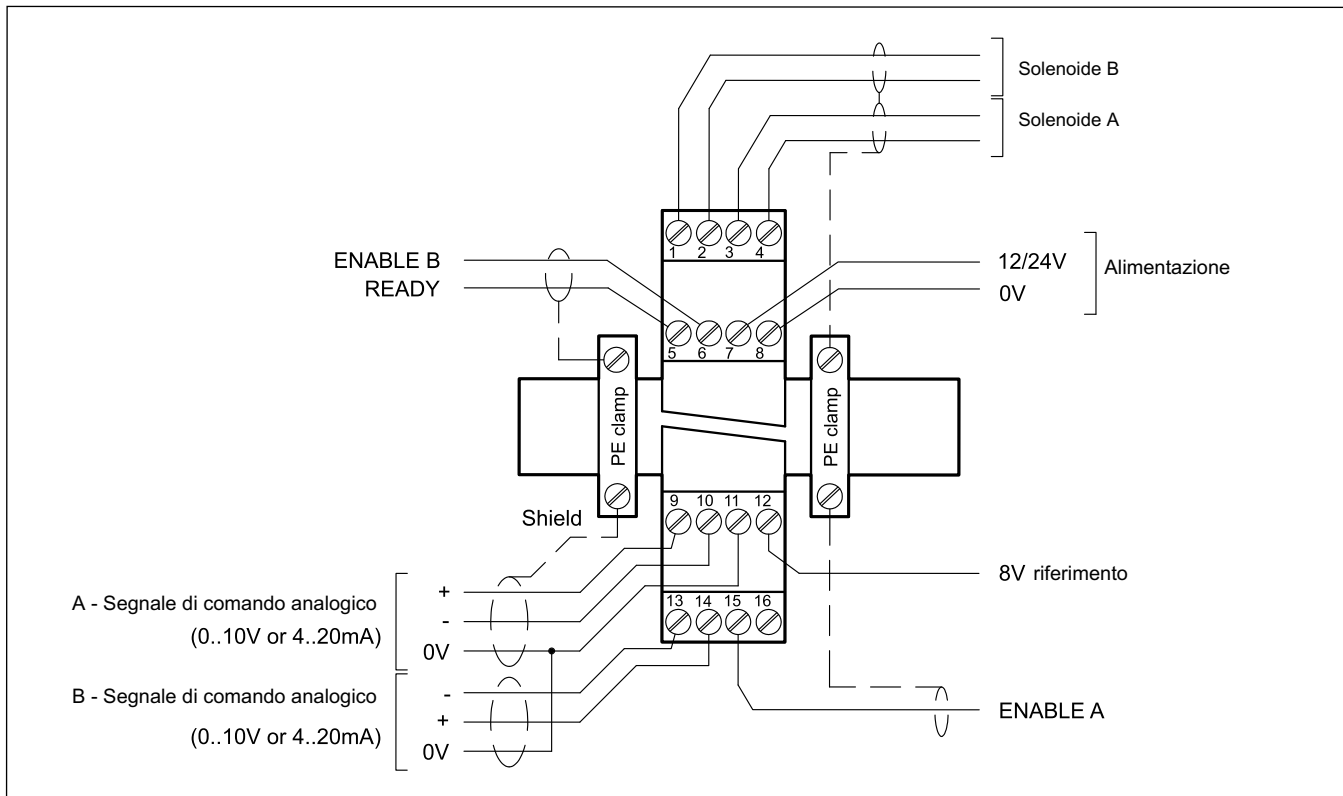
INGRESSI ANALOGICI

- PIN 11** riferimento 0V dei segnali in ingresso .
Attenzione! PIN 11 e PIN 8 sono connessi internamente
- PIN 10/9** Segnale di comando in ingresso (w)
 intervallo -100...+100%
 corrisponde a $\pm 10V$ or 4 ± 20 mA

USCITE DI POTENZA

- PIN 1/2** Uscita PWM per il solenoide B
- PIN 3/4** Uscita PWM per il solenoide A
- PIN 12** Riferimento 8V (max 25 mA)

4.2 - Funzione 2A-PV: segnale analogico, due canali per comandare fino a due valvole monosolenoidi



INGRESSI / USCITE DIGITALI

- PIN 5** Segnale d'uscita READY
ON: Non ci sono errori interni nè esterni.
OFF: Entrambi gli stadi di potenza sono disattivati, oppure è stato rilevato un errore.
 Questa uscita corrisponde al led verde.
- PIN 6** Ingresso ENABLE per canale B (dipendente dal parametro ENABLE_B):
 Questo ingresso digitale inizializza l'applicazione. l'uscita e il segnale READY si attivano.
 Disattivando questo pin i segnali di errore vengono azzerati.
- PIN 15** Ingresso ENABLE per i canali A e B oppure per il solo canale A (dipende dal parametro ENABLE_B: se impostato su OFF il pin 15 abilita entrambi i canali. se ON, le due abilitazioni sono indipendenti).
 Questo ingresso digitale inizializza l'applicazione. l'uscita e il segnale READY si attivano.
 Disattivando questo pin i segnali di errore vengono azzerati.

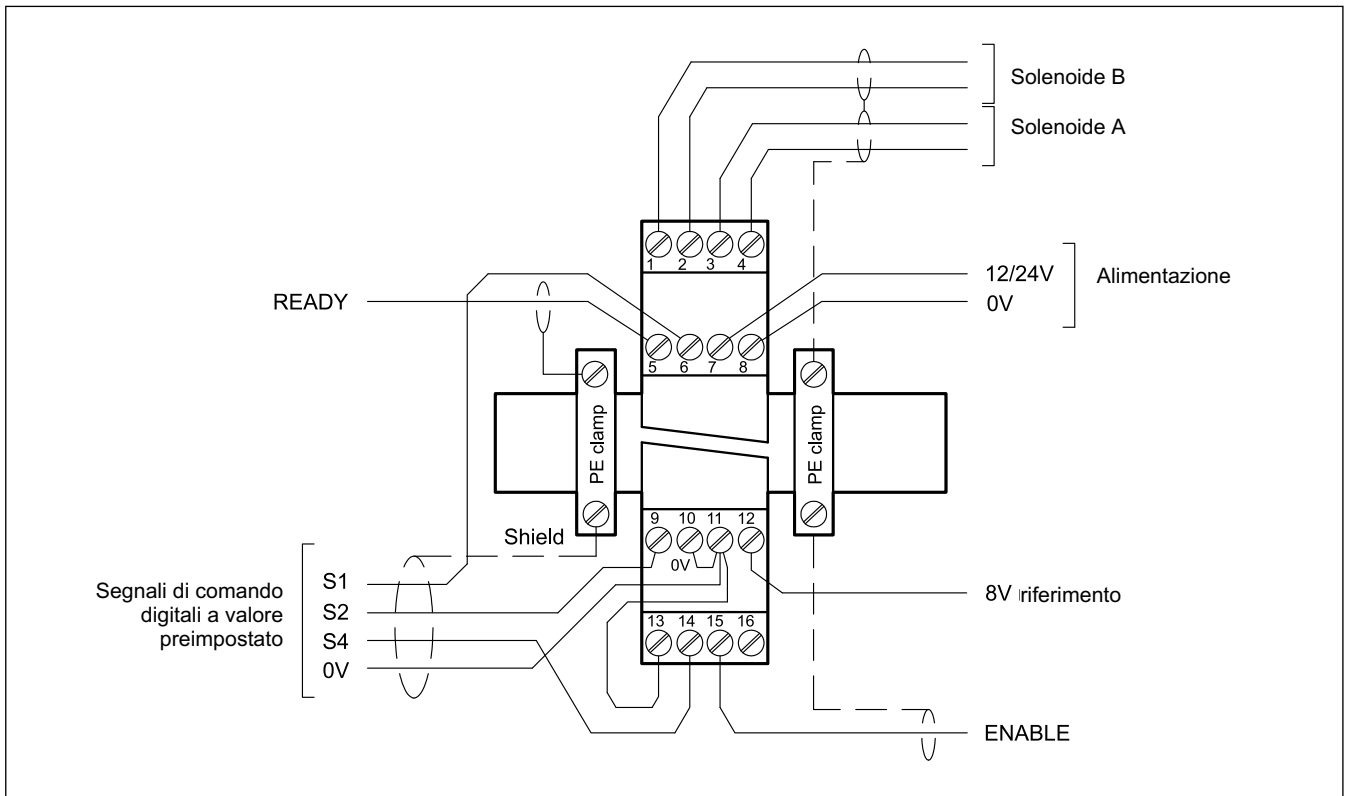
INGRESSI ANALOGICI

- PIN 11** riferimento 0V dei segnali in ingresso .
Attenzione! PIN 11 e PIN 8 sono connessi internamente
- PIN 10/9** Segnale di comando in ingresso A (wa)
 intervallo 0 ÷ 100%
 corrisponde a 0 ÷ 10V o 4 ÷ 20 mA
- PIN 13/14** Segnale di comando in ingresso B (wb)
 intervallo 0 ÷ 100%
 corrisponde a 0 ÷ 10V o 4 ÷ 20 mA

USCITE DI POTENZA

- PIN 1/2** Uscita PWM per il solenoide B (valvola B)
- PIN 3/4** Uscita PWM per il solenoide A (valvola A)
- PIN 12** Riferimento 8V (max 25 mA)

4.3 - Funzione D-RL: gamma di segnali di comando digitale preimpostati



INGRESSI / USCITE DIGITALI

PIN 5 Segnale d'uscita READY
 ON: Non ci sono errori interni nè esterni.
 OFF: ENABLE (PIN 15) è disattivato, oppure è stato rilevato un errore.
 Questa uscita corrisponde al led verde.

PIN 6, 9, 14 Ingressi digitali per la selezione del valore di comando:
 PIN 6: S1 PIN 9: S2 PIN 14: S4
 Con la codifica binaria di questi valori si ha accesso all'intera gamma di setpoint.
 Vedere la tabella:

Address	0	1	2	3	4	5	6	7
S1	0	1	0	1	0	1	0	1
S2	0	0	1	1	0	0	1	1
S4	0	0	0	0	1	1	1	1

PIN 15 Segnale d'ingresso ENABLE
 Questo ingresso digitale inizializza l'applicazione. l'uscita e il segnale READY si attivano.
 Disattivando questo pin i segnali di errore vengono azzerati..

USCITE DI POTENZA

PIN 1/2 Uscita PWM per il solenoide B

PIN 3/4 Uscita PWM per il solenoide A

PIN 12 Riferimento 8V (max 25 mA)

5 - INSTALLAZIONE

Utilizzare conduttori con sezione 0,75 mm² per distanze fino a 20 m e con sezione 1,00 mm² per distanze fino a 40 m per alimentazione e corrente al solenoide.

Per le altre connessioni si consiglia di utilizzare cavi con guaina schermata collegata a massa solo dal lato scheda.

NOTA: Per rispettare i requisiti di EMC è importante che il collegamento elettrico sia strettamente conforme allo schema di collegamento riportato in questo catalogo.

Come regola generale la valvola ed i cavi di collegamento alla scheda elettronica devono essere mantenuti il più possibile distanti da fonti di disturbo quali cavi di potenza, motori elettrici, inverter e teleruttori.

In ambienti a forte emissione elettromagnetica è opportuno utilizzare cavi schermati per tutte le connessioni.

5.1 - Start-up

Installare il modulo seguendo le prescrizioni EMC. Quando altre utenze condividono la stessa alimentazione prevedere il collegamento di messa a terra a stella (collegare ad un unico punto di terra)

- Allacciare separatamente i cavi di segnale e i cavi potenza.
- Usare cavi schermati per i segnali analogici
- In presenza di forte emissione elettromagnetica (relè di potenza, driver di potenza a frequenza controllata), o cavi di lunghezza >3 m è opportuno utilizzare cavi schermati per tutti i collegamenti.



ATTENZIONE! Non utilizzare connettori con diodi soppressori e indicatori LED: essi interferiscono col controllo di corrente e possono distruggere il modulo amplificatore.

In presenza di alte frequenze utilizzare elementi in ferrite EMI.

All'interno del quadro elettrico, separare la parte di potenza (e relativi cavi) dalla parte di segnale. L'esperienza insegna che l'area vicino al PLC (area 24 V) potrebbe essere adatta.

Sfruttare le basse impedenze tra PE (messa a terra) e la guida DIN: le tensioni transitorie ai terminali vengono scaricate sulla guida DIN tramite la messa a terra locale. Collegare le schermature direttamente al modulo tramite i terminali di messa a terra.

Alimentare con tensione stabilizzata (a PWM controllato). La bassa impedenza di alimentatori stabilizzati facilita lo smorzamento delle interferenze, migliorando la risoluzione del segnale.

Si raccomanda l'installazione di componenti di protezione (diodi, varistori) su eventuali carichi induttivi collegati allo stesso alimentatore.

6 - SETUP

Lo start up della scheda si può fare solo via software, con collegamento tramite porta USB.

6.1 - Software EWMPC/20

Il software EWMPC/20 è scaricabile dal sito web di Diplomatic MS alla sezione SOFTWARE DOWNLOAD

Per connettere la scheda al PC utilizzare un cavo standard USB 2.0 A – B (standard USB per stampanti) Il cavo non è compreso nella fornitura

Una volta connesso, il software rileva tutte le informazioni dalla scheda e genera automaticamente la tabella degli ingressi e dei parametri disponibili, i valori di default, le unità di misura e delle brevi spiegazioni dei parametri per la configurazione.

Inoltre utilizza alcune funzioni, (configurazione del baud rate, la modalità di controllo remoto, il salvataggio e l'analisi dei dati per successive valutazioni) per velocizzare la procedura di installazione.

Il software è compatibile con i SO Microsoft Windows 7 e 8.



ATTENZIONE! Nelle schede in serie 20 il baud rate di default è 57600 baud, nelle serie precedenti era 9600. Questo valore è modificabile via software in OPTION / SETTINGS / INTERFACE.

6.2 - Tabella parametri

La tabella dei parametri è disponibile in inglese o tedesco.

La lingua si imposta nei parametri.

L'impostazione dei parametri può essere fatta a livello *standard*, più facile, o *expert*, in cui viene visualizzato un numero maggiore di parametri personalizzabili.

Per un elenco completo dei parametri e delle impostazioni fare riferimento al manuale tecnico di start-up 89620 ETM.

7 - CARATTERISTICHE PRINCIPALI

7.1 - Applicazioni

L'amplificatore (funzione D-RL) è controllato da un'abilitazione in ingresso e tre segnali digitali di comando, che permettono di utilizzare fino a 8 valori preimpostati con codifica binaria.

In caso di controllo analogico (funzione A-PV) è possibile preimpostare le direzioni con due ingressi e passare da rapido a lento con il terzo ingresso.

L'uscita di potenza è controllata in anello chiuso, perciò è indipendente dall'alimentazione e dalla resistenza del solenoide.

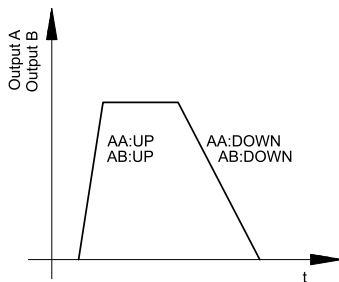
Il segnale in uscita fino a 2.6 A è in grado di controllare un'ampia gamma di valvole che necessitano di un adattamento flessibile del controllo del solenoide, come le riduttrici o le regolatrici di pressione, le direzionali e le valvole di portata senza bisogno di elettronica integrata.

7.2 - Funzione di rampa / tempo di accelerazione

I parametri per salita e discesa della rampa sono impostati in millisecondi. Questi valori indicano il tempo che il segnale di comando impiega per seguire una variazione a gradino nel segnale di riferimento.

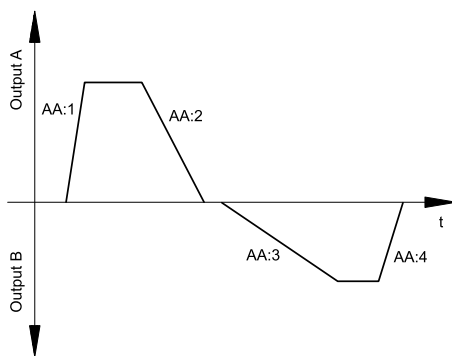
per 2A-PV

rampa a due quadranti.



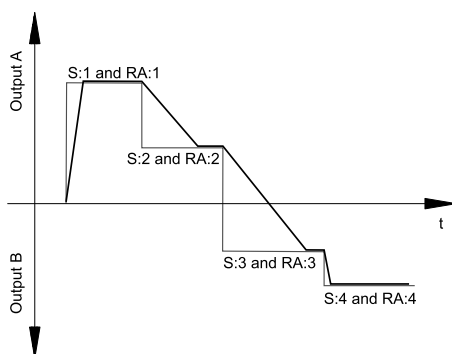
per A-PV

Rampa a quattro quadranti.



per D-RL

Questa configurazione può utilizzare le impostazioni di rampa a quattro quadranti della funzione A-PV oppure si può assegnare un valore di rampa per ogni valore di comando (parametro RMODE)



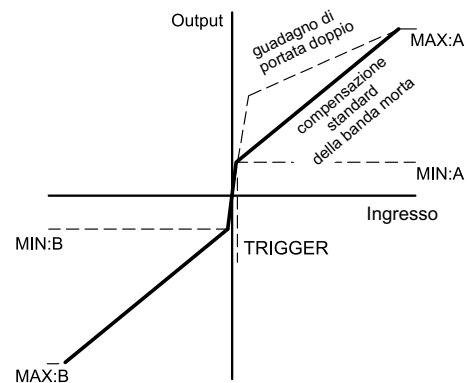
7.3 - Adattamento del segnale in uscita alle caratteristiche della valvola (TRIGGER)

I controlli di posizionamento hanno una curva caratteristica a doppio guadagno che migliora e stabilizza il comportamento in posizionamento rispetto al tipico gradino sovrapposto. Con questo tipo di compensazione si riesce a regolare anche le curve di portata non lineari.

Nel caso sia possibile applicare delle regolazioni anche alla valvola o alla sua elettronica integrata, è necessario portare la regolazione all'amplificatore di potenza o al modulo di posizionamento.

Se la compensazione della banda morta fosse eccessiva potrebbe impedire la regolazione della velocità minima. In casi estremi ciò può produrre oscillazioni nel controllo di posizione in anello chiuso

Il diagramma sottostante è valido per le schede A-PV e D-RL. Considerare solo il primo quadrante per la configurazione 2A-PV.



7.4 - Linearizzazione (CCA, CCB, CC)

Attivando il parametro CCMODE si può impostare una curva caratteristica definita dall'utente.

L'influenza della linearizzazione personalizzata applicata alla curva si può valutare tramite i dati di processo sul monitor o sull'oscilloscopio del software EWMPC/20.

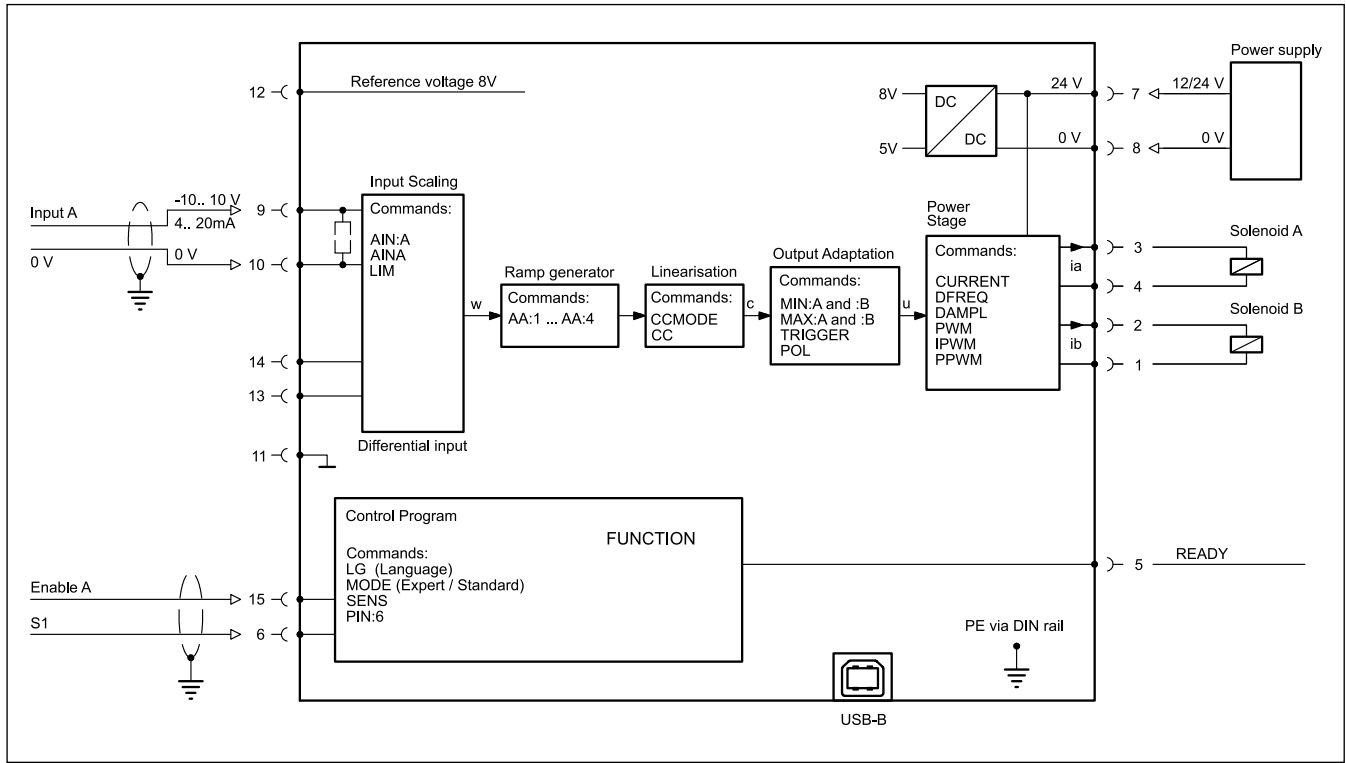
Disattivando il parametro CCMODE si ha una verifica semplice e veloce della linearizzazione.

7.5 - Amplificatore di potenza

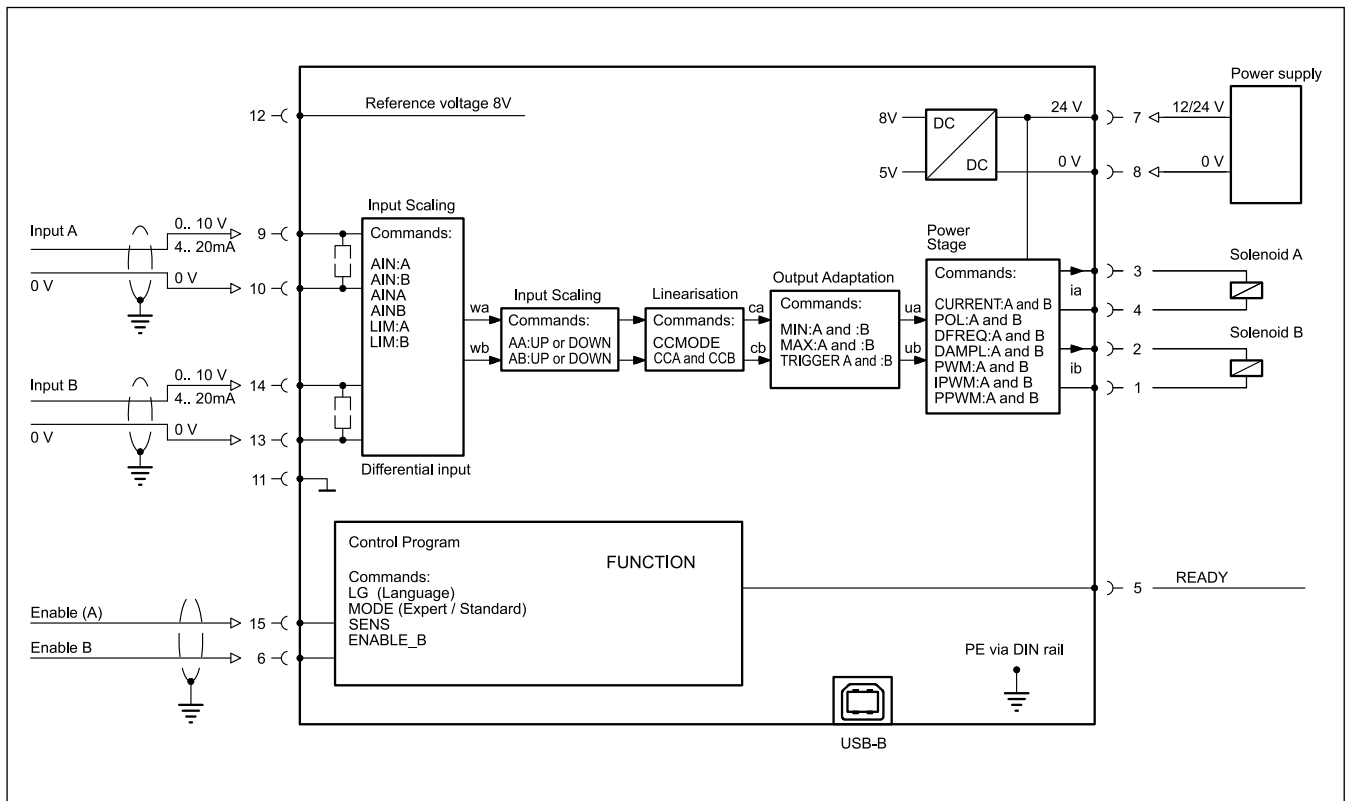
Il modulo è dotato di amplificatore di potenza capace di generare un segnale PWM fino a 2.6 A. Corrente nominale, dither, frequenza e vari parametri del loop di corrente sono monitorabili e modificabili.

8 - DIAGRAMMA A BLOCCHI DELLA SCHEDA

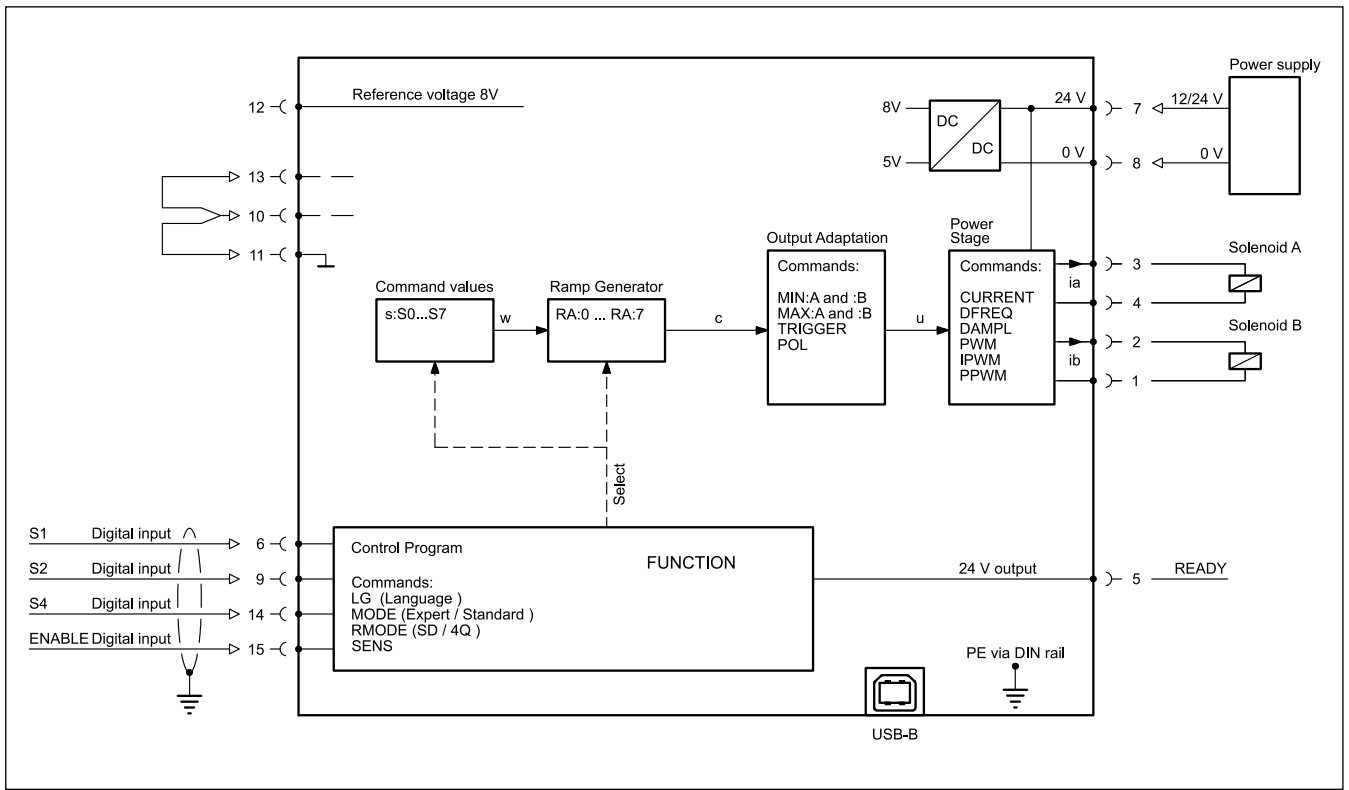
8.1 - funzione A-PV



8.2 - funzione 2A-PV



8.3 - funzione D-RL



9 - DIMENSIONI DI INGOMBRO E INSTALLAZIONE

