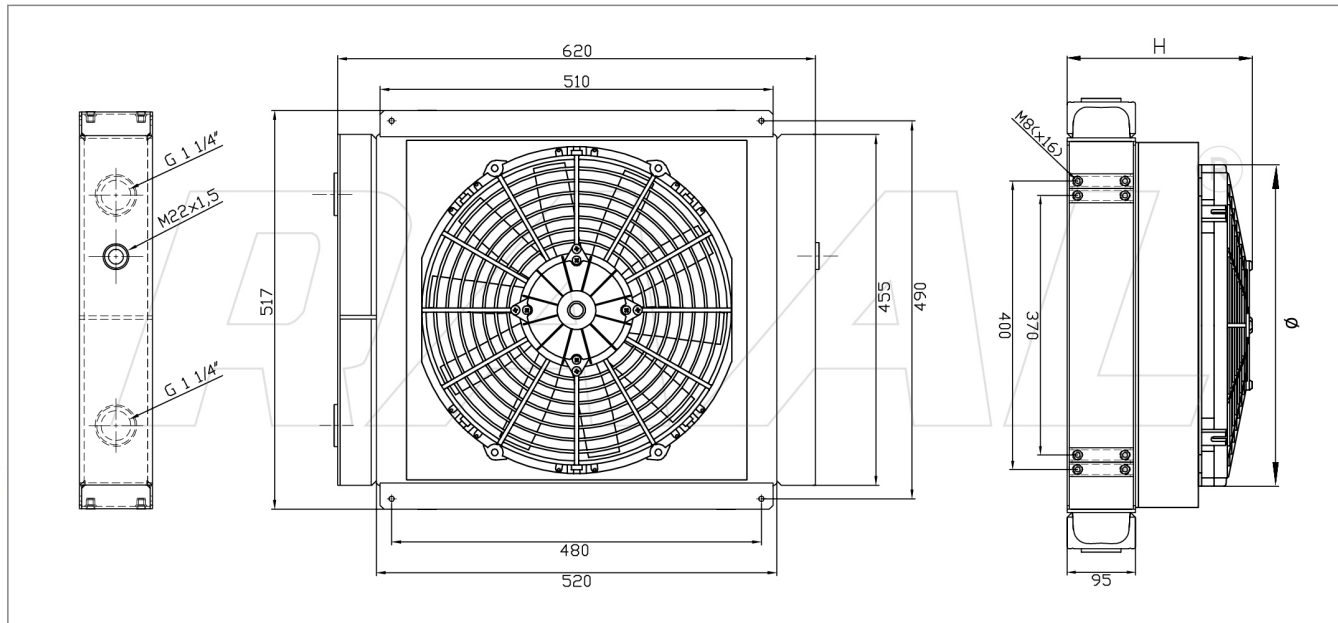


GRD 500

Scambiatori Serie GR S/D



Gamma Scambiatori

| Codice Prodotto | Tipologia Allestimento | Ingombro H | Ventola diam. | Portata Ventola m3/h | M.R. dm3 | Potenza Assorbita |
|------------------|-----------------------------------|------------|---------------|----------------------|----------|-------------------|
| RU0100720000 | NUDO | 95 | - | - | 22,48 | - |
| RU0100720011 | 12V Asp. | 260 | 385 | 2212 | 22,48 | 16,0 A |
| RU0100720012 | 12V Soff. | 260 | 385 | 2412 | 22,48 | 16,2 A |
| RU0100720021 | 24V Asp. | 260 | 385 | 2577 | 22,48 | 9,3 A |
| RU0100720022 | 24V Soff. | 260 | 385 | 2609 | 22,48 | 9,0 A |
| RU0100720031 [*] | 230V-50/60Hz Asp. | 260 | 400 | 4950 | 22,48 | 1,06 A |
| RU0100720032 [*] | 230V-50/60Hz Soff. | 260 | 400 | 4950 | 22,48 | 1,06 A |
| RU0100720041 | 230/400V-50/60Hz 3FN Asp. | 260 | 400 | 4615 | 22,48 | 0,39 A |
| RU0100720042 | 230/400V-50/60Hz 3FN Soff. | 260 | 400 | 4615 | 22,48 | 0,39 A |
| RU0100720051 | Pred. Hydraulic. Asp. (Supp. G2) | 280 | 400 | 7050 | 22,48 | 1,5 kW |
| RU0100720052 | Pred. Hydraulic. Soff. (Supp. G2) | 280 | 400 | 7050 | 22,48 | 1,5 kW |

[*] Nei modelli MONOFASE (*31/*32), a richiesta TERMOSTATO REGOLABILE 0-90°.

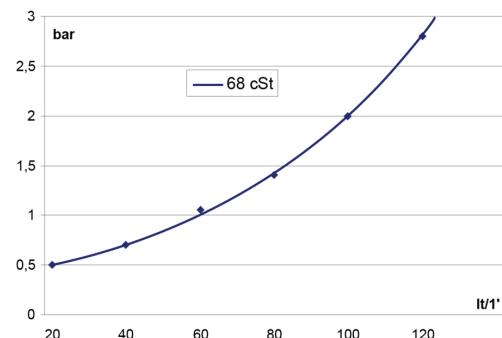
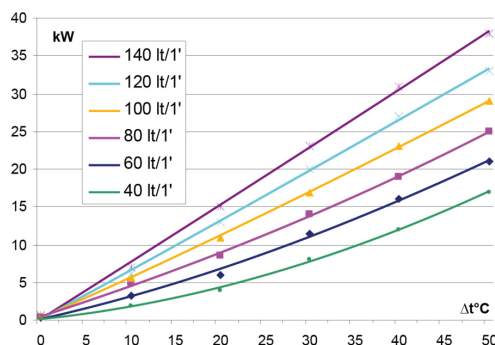
Dati Tecnici

Range Minimo

Kw 17 : 40 lt

Range Massimo

Kw 38 : 140 lt



Le dimensioni di ingombro e le caratteristiche tecniche sono da considerarsi indicative, trattandosi di prodotti standard in continua evoluzione.

