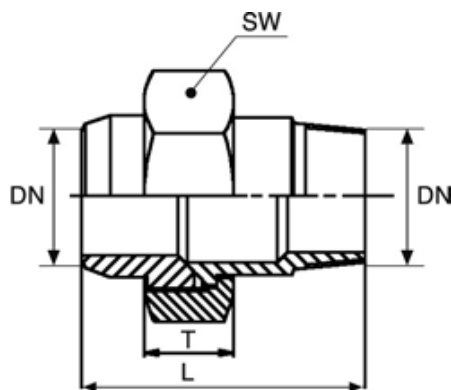


Giunto a 3 pezzi M a saldare di testa: Tipo 340/MBW

SPECIFICHE TECNICHE

Materiale AISI 316 / 1.4401 / 1.4408
Filettatura EN 10226-1 (ex ISO 7/1)
Rating 150 PSI – PN10



Codice	DN	D1 (inch)	L (mm)	T (mm)	SW (mm)	Peso (gr)
340308MBW	10	3/8"	50	15,5	35	129
340102MBW	15	1/2"	56,4	17	42	209
340304MBW	20	3/4"	66	19	47	308
340100MBW	25	1"	68,3	20,5	53	399
340114MBW	32	1"1/4	83	23	71	827
340112MBW	40	1"1/2	86,3	26	78	925
340200MBW	50	2"	95	28,5	92	1432